

## Keramische kookplaat (60 cm)



HC6471G

zwart glas

### Uitvoering

- keramisch glas met facetrand
- tweekleurige zone bedrukking

### Kookzones

- 4 kookzones:
  - linksvoor: Ø 180 mm / 1800 W
  - linksachter: Ø 18,0 cm / 1800 W
  - rechtsvoor: Ø 14,5 cm / 1200 W
  - rechtsachter: dubbelkringszone Ø 12,0 x 18,0 cm / 1200-1800 W
- zeer snel opwarmende Cooklight elementen met hoog rendement en goede warmteverdeling

### Bediening

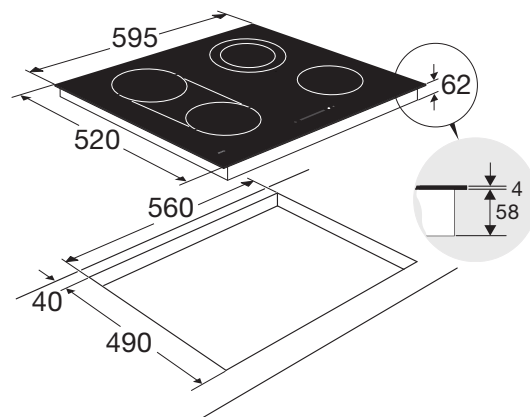
- full touch control
- 9 vermogensstanden
- 1 digitale timer met uitschakelfunctie bij het verstrijken van de ingestelde kookduur of te gebruiken als kookwekker (stand alone)
- automatische (aan)kookfunctie
- pauzefunctie

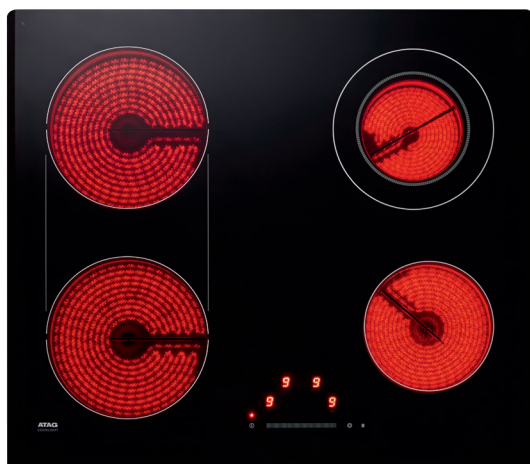
### Veiligheid

- centrale toets om alle kookzones in één keer uit te schakelen
- restwarmte indicatie per zone
- kinderslot
- key lock function (alle ingestelde vermogensstanden blijven vast staan)

### Technische specificaties

- inbouwdiepte: 49 mm
- 2-fasen aansluiting
- aansluitwaarde: 6,90 kW





## HC6471G

### Keramische kookplaat (60 cm)

## EU Productinformatie / EU Product Fiche / EU Produktdatenblatt / EU Fiche Produit selon

NL	EN	DE	FR		
<b>Model Identificatie</b>	<b>Type of model</b>	<b>Identifizierung des Modells</b>	<b>Identification du modèle</b>		<b>HC6471G/A01</b>
Type kookplaat	Type of hob	Kochfeld-Typ	Type de table de cuisson	EE / EC	elektrisch
Aantal kookzones en/of - gebieden	Number of cooking zones and/or areas	Anzahl Kochzonen und/oder -flächen	Nombre de zones de cuisson		4
Verwarmingstechnologie	Heating technology	Erwärmungsmethoden	Technique de chauffe		
Inductie	Induction	Induktion	Induction		-
Keramisch	Ceramic	Ceran	Vitrocéramique		•
Vaste kookplaten	Solid plates	Feste Kochfelder	Table de cuisson fixes		-
Cirkelvorming kookzones. Diameter van nuttig elektrisch verwarmde kookoppervlakte afgerond tot op 5 mm.	Circular cooking zones. Diameter of useful electrically heated cooking surface rounded to the nearest 5 mm.	Kreisförmige Kochzonen. Durchmesser sinnvoll elektrisch beheizter Kochfläche, auf 5 mm abgerundet.	Zones de cuisson circulaires. Diamètre de la surface de cuisson utile chauffée arrondi aux 5 mm.	Ø cm	
Links	Left	Links	Gauche	Ø cm	
Links voor	Front left	Vorne links	Devant à gauche	Ø cm	180 / 1800
Links achter	Rear left	Hinten links	Derrière à gauche	Ø cm	180 / 1800
Midden	Middle	Mitte	Au Milieu	Ø cm	
Midden voor	Middle front	Vorne Mitte	Au milieu devant	Ø cm	
Midden achter	Middel rear	Hinten Mitte	Au milieu derrière	Ø cm	
Rechts	Right	Rechts	Droite	Ø cm	
Rechts voor	Front right	Vorne rechts	Devant à droite	Ø cm	145 / 1200
Rechts achter	Rear right	Hinten rechts	Derrière à droite	Ø cm	120, 180 / 1200-1800
<b>Energie-efficiëntie per brander</b>	<b>Energy efficiency per burner</b>	<b>Energieeffizienz pro brenner</b>	<b>Efficacité énergétique par brûleur</b>		
Links	Left	Links	Gauche	EC	Wh/kg
Links voor	Front left	Vorne links	Devant à gauche	EC	189,6 Wh/kg
Links achter	Rear left	Hinten links	Derrière à gauche	EC	176,7 Wh/kg
Midden	Middle	Mitte	Au Milieu	EC	Wh/kg
Midden voor	Middle front	Vorne Mitte	Au milieu devant	EC	Wh/kg
Midden achter	Middel rear	Hinten Mitte	Au milieu derrière	EC	Wh/kg
Rechts	Right	Rechts	Droite	EC	Wh/kg
Rechts voor	Front right	Vorne rechts	Devant à droite	EC	189,5 Wh/kg
Rechts Achter	Rear right	Hinten rechts	Derrière à droite	EC	194,7 Wh/kg
Energieverbruik van de kookplaat, berekend per kg	Energy consumption per cooking zone, calculated per kg	Energieverbrauch des Kochfeldes, berechnet pro kg	Consommation d'énergie de la table de cuisson, calculée par kg	EC	187,6 Wh/kg