



plak hier het toestel-identificatieplaatje  
placez ici la plaque d'identification de l'appareil  
kleben Sie hier das Gerätetypenschild ein  
stick the appliance identification card here

Dit plaatje bevindt zich aan de bovenzijde van het toestel.  
Cette plaque se trouve sur le dessus de l'appareil.  
Dieses Schild befindet sich an der Oberseite des Gerätes.  
This card is located on the top of the appliance.

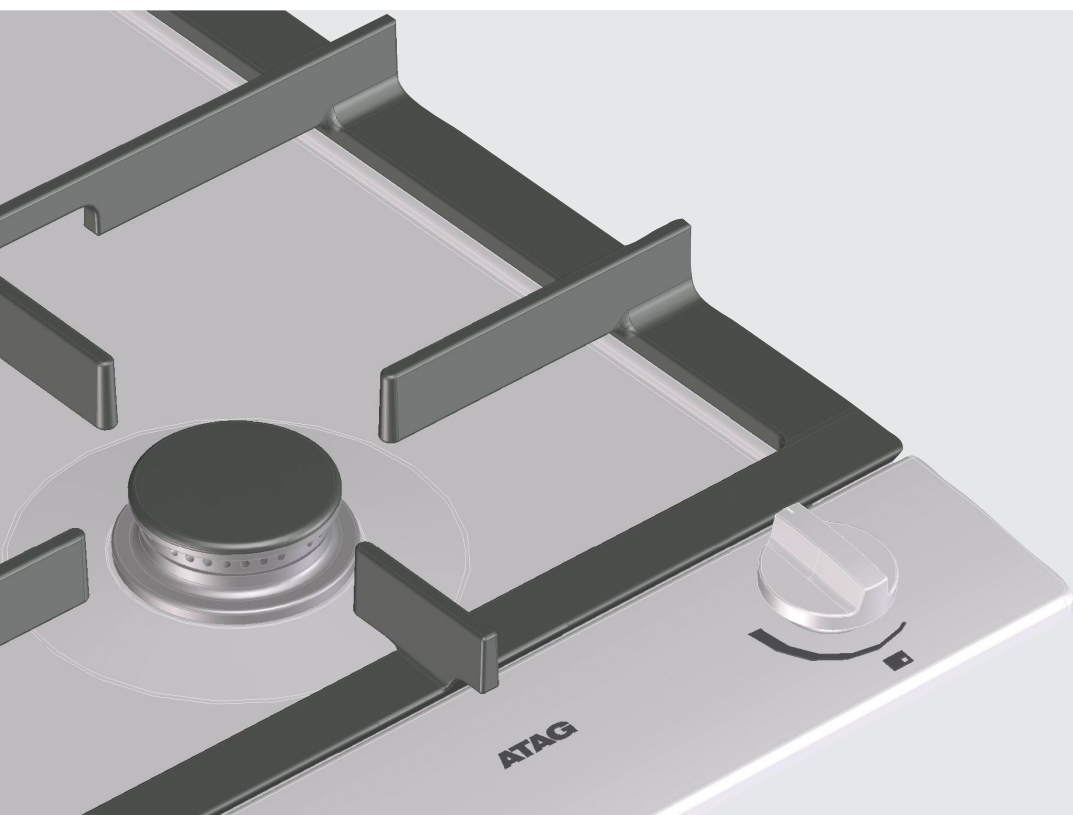
Houd, wanneer u contact opneemt met de serviceafdeling, de productiecode (PCODE)  
en het volledige itemnummer (ITEMNR) bij de hand.  
En cas de contact avec le service après-vente, ayez auprès de vous  
le code de production (PCODE) et le numéro complet de l'article (ITEMNR).  
Halten Sie den Produktionscode (PCODE) und die vollständige Itemnummer (ITEMNR)  
bereit, wenn Sie mit der Kundendienstabteilung Kontakt aufnehmen.  
When contacting the service department, have the production code (PCODE)  
and complete item number (ITEMNR) to hand.

Adressen en telefoonnummers van de serviceorganisatie vindt u op de garantietaart.  
Les adresses et les numéros de téléphone du service après-vente se trouvent sur la carte de garantie.  
Adressen und Telefonnummern der Kundendienstorganisation finden Sie auf der Garantiekarte.  
You will find the addresses and phone numbers of the service organisation on the guarantee card.

HG6111K

*handleiding notice d'utilisation anleitung manual*

**ATAG**



**Nederlands . . . . . 1 - 9**

**English . . . . . 10 - 19**

**Français . . . . . 20 - 29**

**Deutsch . . . . . 30 - 39**

**Spuitsluk diameter en belastingen gemeten op bovenwaarde**

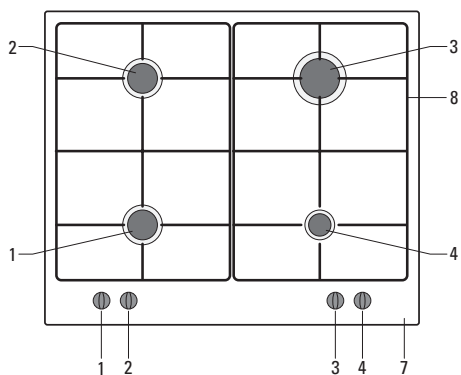
**Injector diameter and heat input measured on gross C.V.**

**Diamètre injecteur et capacité mesuré à P.C.S.**

**Düsendurchmesser und Belastung gemessen auf Ho**

		G25 - 25 mbar I 2L		G20 - 20 mbar I2H I2E I2E+ I2ELL		G25 - 20 mbar I2ELL	
	Sudder brander Simmer burner Brûleur auxiliair Hilfsbrenner	0,80 mm	1,0 kW	0,77 mm	1,0 kW	0,85 mm	1,0 kW
	Normaal brander Semi- rapid burner Brûleur semi- rapide Normalbrenner	1,02 mm	1,75 kW	1,01 mm	1,75 kW	1,07 mm	1,75 kW
	Sterk brander Rapid burner Brûleur rapide Starkbrenner	1,32 mm	3,0 kW	1,29 mm	3,0 kW	1,38 mm	3,0 kW
	Wokbranders Wok burner Brûleur pour le wok Wokbrenner	0,65 (inner) 1,26 (outer) mm	3,5 kW	0,65 (inner) 1,21 (outer) mm	3,5 kW	0,71 (inner) 1,33 (outer) mm	3,5 kW
Belasting totaal Total heat input Capacité total Belastung total		7,5 kW		7,5 kW		7,5 kW	



		G30 - 29 mbar I 3B/P I 3+		G30 - 50 mbar I 3B/P I 3+	
	Sudder brander Simmer burner Brûleur auxiliair Hilfsbrenner	0,50 mm	1,0 kW	0,46 mm	1,0 kW
	Normaal brander Semi- rapid burner Brûleur semi- rapide Normalbrenner	0,66 mm	1,75 kW	0,58 mm	1,75 kW
	Sterk brander Rapid burner Brûleur rapide Starkbrenner	0,87 mm	3,0 kW	0,79 mm	3,0 kW
	Wokbranders Wok burner Brûleur pour le wok Wokbrenner	0,37 (inner) 0,90 (outer) mm	3,5 kW	0,37 (inner) 0,76 (outer) mm	3,5 kW
Belasting totaal Total heat input Capacité total Belastung total		7,5 kW		7,5 kW	
Verbruik Consumption Consumation Verbrauch		545 g/h		545 g/h	



## Toestelinformatie

- 1 – bedieningsknop voor normaalbrander 1
- 2 – bedieningsknop voor normaalbrander 2
- 3 – bedieningsknop voor sterkbrander 3
- 4 – bedieningsknop voor sudderbrander 4
- 5 – bedieningsknop voor wokbrander 5
- 6 – bedieningsknop voor sterkbrander 6
- 7 – vangschaal
- 8 – pandrager

### Knopaanduiding:

- 0 uitstand
-  volstand
-  kleinstand

## Introductie

Als u deze gebruiksaanwijzing doorleest, bent u snel op de hoogte van alle mogelijkheden die dit toestel u biedt. U vindt informatie voor uw veiligheid en over het onderhoud van het toestel. Verder vindt u milieutips en aanwijzingen om energie te besparen.

Bewaar deze handleiding. Een eventueel volgende gebruiker van dit toestel kan daar zijn voordeel mee doen.

Veel kookplezier!

## Inhoud

■ <b>Toestelinformatie</b> .....	1
■ <b>Veiligheid</b> .....	2 - 3
Vóór het eerste gebruik .....	2
Waarop u moet letten .....	3
■ <b>Bediening</b> .....	3
Ontsteking .....	3
■ <b>Toepassing</b> .....	4
Pannen .....	4
■ <b>Onderhoud</b> .....	4
Reinigen .....	4
■ <b>Installatie</b> .....	5
Algemeen .....	5
Inbouwmaten .....	6
Inbouwen .....	7
■ <b>Technische gegevens</b> .....	8
■ <b>Afvoeren verpakking en toestel</b> .....	9

## Vóór het eerste gebruik

- Dit toestel mag alleen door een erkend gas-technisch installateur aangesloten worden.
- Gebruik het toestel alleen wanneer het op de juiste wijze is ingebouwd. Bij een verkeerd geïnstalleerd toestel vervalt bij schade de aanspraak op garantie.
- Bij reparatie moet het toestel afgesloten worden van stroom en gas. Neem de stekker uit de contactdoos of draai de schakelaar in de meterkast op nul (gaskookplaten met vonkontsteking). Draai de gaskraan in de toevoerleiding dicht.
- Dit kooktoestel is ontworpen voor huishoudelijk gebruik. Gebruik het alleen voor het bereiden van gerechten.
- Bij koken en braden wordt de kookplaat heet. Let op als er kinderen in de buurt zijn.
- Vet en olie zijn bij oververhitting onvlambaar. Blijf in de buurt tijdens het bereiden van gerechten.
- Gebruik het toestel niet voor het verwarmen van de keuken. Er ontstaat dan een vochtige atmosfeer.
- Bij het gebruik van gaskookapparatuur ontstaat warmte en vocht in de ruimte waar het toestel is geplaatst. Let op dat de ruimte voldoende is geventileerd: houd natuurlijke ventilatieopeningen open. Bij langdurig gebruik van de kookplaat kan extra ventilatie noodzakelijk zijn, bijvoorbeeld een open raam.
- De branders mogen niet zonder pannen worden gebruikt. Leg nooit aluminium of kunststof bakjes direct op een brander.
- Wees voorzichtig met snoeren van elektrische apparaten, zoals van een mixer. Snoeren mogen niet terecht komen op hete branders.
- De onderkant van de inbouwkookplaat wordt heet. Let erop, dat u geen brandbare of kunststof voorwerpen in de eventueel onder het toestel aanwezige lade legt.
- Controleer voor het installeren van het toestel of de gassoort en gasdruk van de gasbron overeenkomt met het typeplaatje.

## Waar u op moet letten

### Direct schoonmaken

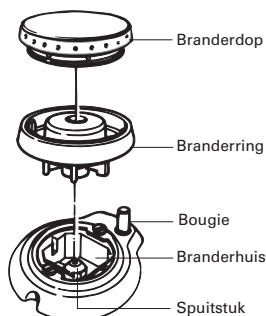
- Overgekookte voedselresten direct verwijderen, met name van rode kool, appelmoes en rabarber. Wanneer ze lang op email of roestvrijstaal inwerken kan dit tot verkleuring leiden.

### Inbranden email

- De pandrager wordt door de kookbrander zeer sterk verhit, waardoor na verloop van tijd het email op de dragerpunt kan inbranden. Dit is niet te voorkomen en valt dan ook niet onder de garantie.

### Branderdoppen

- Controleer regelmatig of de branderdoppen juist op de branderringen liggen; onjuiste positionering kan slechte ontsteking, ongunstige verbranding of beschadiging van de doppen tot gevolg hebben.



## Ontsteking

De bedieningsknop van de betreffende kookbrander ingedrukt linksom draaien en met een lucifer de brander ontsteken. De vlam is traploos in te stellen, van groot naar klein.

### Elektrische vonkontsteking

- Druk de gewenste bedieningsknop in en draai deze linksom naar de volstand. Houd de bedieningsknop ingedrukt totdat de brander ontsteekt.

### Thermokoppel beveiliging

- Dit toestel is voorzien van een thermokoppel. Dit is een thermo-elektrisch beveiligingssysteem. Het zorgt ervoor dat de gaskraan gesloten wordt als de vlam dooft.



## Pannen

De aanbevolen panbodemdiameters zijn:  
 sterkbrander . . . . . minimaal 24 cm.  
 normaalbrander . . . . . minimaal 20 cm.  
 sudderbrander . . . . . minimaal 12 cm.  
 wokbrander . . . . . minimaal 24 - 26 cm.



### Fout:

Er ontsnapt veel warmte langs de pan.



### Goed:

De warmte wordt gelijkmatig over de panbodem verdeeld.

### Tip

Kook met een deksel op de pan en u bespaart tot 50% energie.

Schone pannen nemen beter warmte op.

## Reinigen

- Reinig het toestel dagelijks met een sopje van afwasmiddel of allesreiniger. Gebruik niet te veel vocht, omdat dit de brander of ventilatieopeningen binnen kan dringen.
- Hardnekkige vlekken op email verwijderen met een vloeibaar schuurmiddel of kunststof schuursponsje. **Gebruik nooit** schuurpoeders, agressieve reinigingsmiddelen en groene schuursponsjes.
- Hardnekkige vlekken op roestvrijstaal verwijderen met een speciaal roestvrijstaal reinigingsmiddel. Poets altijd met de structuur van het roestvrijstaal mee. Hiermee voorkomt u het ontstaan van glansplekken. Als vlekken zich niet laten verwijderen de kookplaat schoonmaken met HG oven & grillreiniger. Behandel altijd de gehele lekbak om "kleurverschil" te voorkomen. Steeds nabehandelen met een glans-/onderhoudsmiddel voor roestvrijstaal.
- Schuursponsjes bevatten schuurmiddelen die krassen veroorzaken op roestvrijstaal. Het roestvrijstaal is voorzien van een structuur. Bij schuren of polijsten ontstaan (glanzende) vlekken in het oppervlak. Deze schades vallen niet onder de garantie.

### Let op:

Hete branderdoppen nooit onderdompelen in koud water. Door de sterke afkoeling kan het email beschadigd raken.

## Algemeen

Dit toestel mag alleen door een erkend gas-technisch installateur aangesloten worden.

### Let op:

Dit toestel wordt niet aangesloten op een rookgas-afvoerkanaal. Zorg dus voor voldoende ventilatie.

### Elektrische aansluiting

230 V - 50 Hz.

Dit toestel voldoet aan de voorschriften van de richtlijn 89/336/EEG inzake elektromagnetische compatibiliteit.

- De elektrische aansluiting moet voldoen aan de nationale en lokale voorschriften. Voor Nederland is dit onder andere NEN 1010.
- Stopcontact en stekker moeten te allen tijde bereikbaar blijven.
- Wilt u een vaste aansluiting maken, zorg er dan voor dat er een omnipolaire schakelaar met een contactafstand van minimaal 3 mm in de toevoerleiding wordt aangebracht.

### Gasaansluiting G1/2<sup>y</sup> (ISO 7/1-RC 1/2)

- De gasaansluiting moet voldoen aan de nationale en lokale voorschriften. Voor Nederland zijn dit onder andere de GAVO-voorschriften (NEN 1078). Deze bepalen onder andere dat:
  - uitsluitend goedgekeurde materialen gebruikt mogen worden.

- achter een inbouwoven en onder de kookplaat slechts een volledig metalen slang gebruikt mag worden.

### Let op:

De gassoort en het land waarvoor het toestel is ingericht staan vermeld op het gegevensplaatje.

- Wij adviseren de kookplaat aan te sluiten met een vaste leiding. Aansluiting door middel van een speciaal daarvoor bestemde metalen veiligheidsslang is ook toegestaan. In alle gevallen moet er voor het toestel een aansluitkraan geplaatst worden op een makkelijk bereikbare plaats, bijvoorbeeld in het naastgelegen keukenkastje.

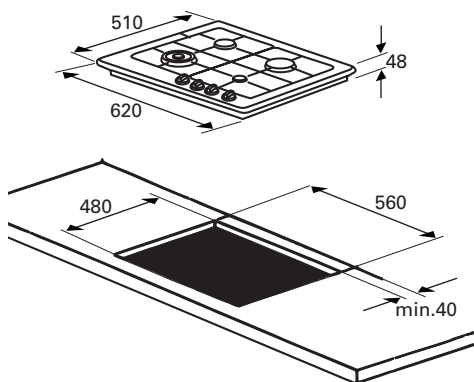
### Let op:

Een metalen veiligheidsslang mag niet worden geknikt en niet in aanraking komen met bewegende delen van het keukenmeubel.

- Alvorens het toestel in gebruik te nemen de aansluitingen met zeepsop controleren op gasdichtheid.
- Plaats een kookplaat niet naast een hoge kast of wand van brandbaar materiaal. (Indien niet anders mogelijk, houd dan een minimale afstand van 150 mm tussen buitenkant kookplaat en deze wand. Houd ook een afstand van minimaal 650 mm aan tussen de kookplaat en een eventueel te plaatsen afzuigkap.)

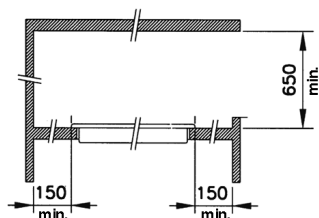
## Inbouwmaten

Zaag de uitsparing in het aanrechtblad. Doe dit zeer nauwkeurig (zie maattekening). Zaag ook eventueel aanwezige tussenschotten uit. Zorg ervoor dat u voldoende ruimte vrij laat aan de zij- en achterkant. Houd onder de kookplaat een ruimte met een hoogte van minimaal 15 mm vrij.

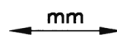


### Let op:

De afstand tussen de kookplaat en de achterwand moet minimaal 40 mm bedragen.

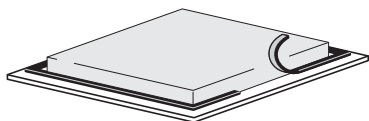


benodigde vrije ruimte



# Inbouwen

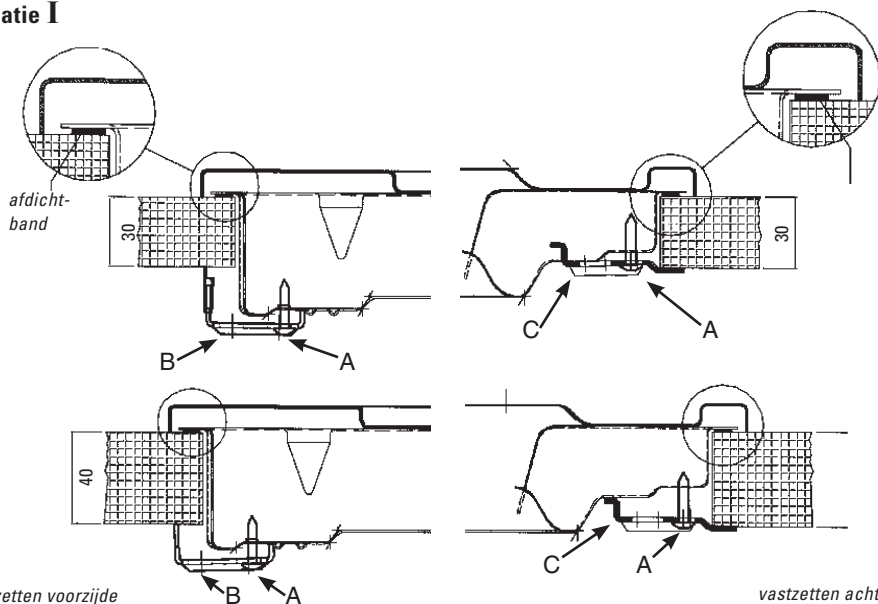
1. Maak een uitsparing in de zijwand van de keukenkast voor het doorvoeren van de gasleiding.



3. Laat de kookplaat in de uitsparing zakken.
4. Fixeer de kookplaat door de klem (B of C) met behulp van de schroef (A) vast te draaien (zie hieronder).

2. Plak het afdichtband aan de onderkant van de kookplaat (zie hierboven).

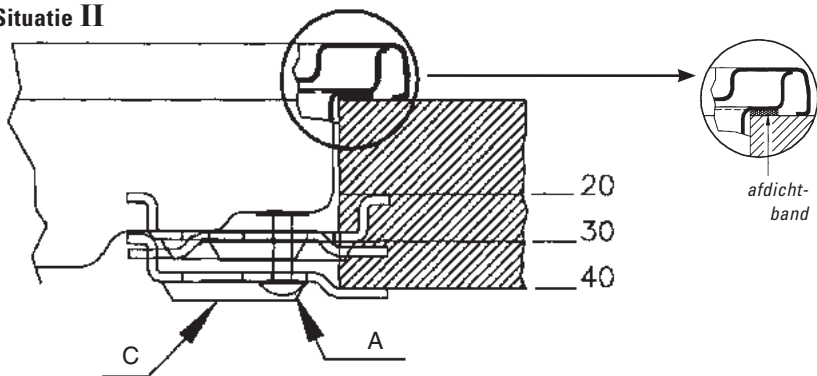
## Situatie I



vastzetten voorzijde

vastzetten achterzijde

## Situatie II



5. Maak de gasaansluiting. Controleer de aansluitingen met zeepsop op gasdichtheid (zie "gasaansluiting").
6. Maak de elektrische aansluiting (zie "elektrische aansluiting").
7. Controleer de werking van het toestel.

Het inbouwen in combinatie met een inbouwoven staat beschreven in het installatievoorschrift van de oven.

**Pas op:**

- De onderkant van de inbouwkookplaat wordt heet. Let erop, dat u geen brandbare of kunststof voorwerpen in de eventueel onder het toestel aanwezige lade legt!

## Technische gegevens (zie ook tabel op omslag)

Kookplaattype	HG6111K
<b>Elektrisch aansluiting:</b>	
AC 230 V-50Hz-0,6 VA	■
Vonkonsteking	■
<b>Gas aansluiting:</b>	
G1/2" (ISO 7/1 - RC 1/2)	■
<b>Afmeting toestel:</b>	
620x510x48 lxbxh (mm)	■
<b>Afmeting nis:</b>	
560x480 bxd (mm)	■

## Afvoeren verpakking en toestel

Bij de vervaardiging van dit toestel is gebruik gemaakt van duurzame materialen. Dit toestel moet aan het eind van zijn levenscyclus op verantwoorde wijze worden afgevoerd. De overheid kan u hierover informatie verschaffen.

De verpakking van het toestel is recyclebaar. Gebruikt kunnen zijn:

- karton;
- polyethyleenfolie (PE);
- CFK- vrij polystyreen (PS- hardschuim);

Deze materialen dient u op verantwoorde wijze en conform de overheidsbepalingen af te voeren.

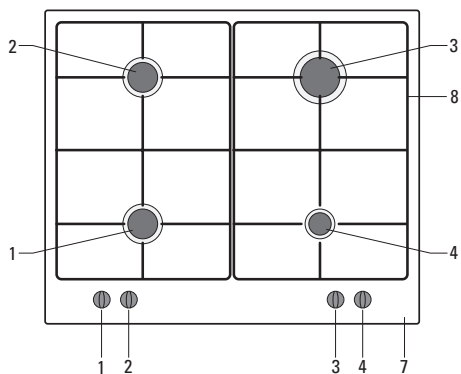


Om op de verplichting tot gescheiden verwerking van elektrische huishoudelijke apparatuur te wijzen, is op het product het symbool van een doorgekruiste vuilnisbak aangebracht. Dit betekent dat het apparaat

aan het einde van zijn levensduur niet bij het gewone huisvuil mag worden gevoegd. Het toestel moet naar een speciaal centrum voor gescheiden afvalinzameling van de gemeente worden gebracht of naar een verkooppunt dat deze service verschaft.

Het apart verwerken van huishoudelijke apparaten voorkomt mogelijk negatieve gevolgen voor het milieu en de gezondheid die door een ongeschikte verwerking ontstaat. Het zorgt ervoor dat de materialen waaruit het apparaat bestaat, teruggewonnen kunnen worden om een aanmerkelijke besparing van energie en grondstoffen te verkrijgen.

Dit toestel voldoet aan de voorschriften van de richtlijn 89/336/EEG inzake elektromagnetische compatibiliteit.



## Appliance information

- 1 – control knob for semi-rapid burner 1
- 2 – control knob for semi-rapid burner 2
- 3 – control knob for rapid burner 3
- 4 – control knob for simmer burner 4
- 5 – control knob for wok burner 5
- 6 – control knob for rapid burner 6
- 7 – drip tray
- 8 – saucepan supports

### Control knob symbols:

- 0 off
- 🔥 high
- 🔥 low

## Introduction

When you have read these instructions for use, you will quickly be aware of all the facilities the appliance can offer you. You can read about safety and how you should look after the appliance. In addition you will find environmental tips and instructions that can help to save energy.

Keep the instructions for use and the installation instructions. Any later user of this appliance could benefit from them.

Enjoy your cooking!

## Table of contents

■ <b>Appliance information</b> . . . . .	11
■ <b>Safety</b> . . . . .	12 - 13
Before using the appliance . . . . .	12
Things to watch for . . . . .	13
■ <b>Operating the appliance</b> . . . . .	13
Lighting the burners . . . . .	13
■ <b>Use</b> . . . . .	14
Saucepans . . . . .	14
■ <b>Maintenance</b> . . . . .	14
Cleaning the appliance . . . . .	14
■ <b>Installation</b> . . . . .	15
General . . . . .	15
Building in dimensions . . . . .	16
Building in . . . . .	17
■ <b>Technical specifications</b> . . . . .	18
■ <b>Disposal of packaging and appliance</b> . .	19



## Before using the appliance

- The fitting of the appliance should only be carried out by a registered Corgi gas fitter.
- Only use the appliance if it has been built in correctly. Damage to an incorrectly installed appliance is excluded from the guarantee.
- During repair the appliance needs to be disconnected from the power supply (electricity and gas). Remove the plug from the wall socket or turn the switch in the metre cupboard to zero (for gas hobs with a spark switch). Turn off the gas tap in the feeder pipe.
- This cooking appliance is designed for household use. It should only be used for preparing meals.
- When boiling and frying the hob gets hot. Please pay close attention to small children.
- Grease and oil are flammable when overheated. Stay near the appliance when preparing dishes.
- Do not use the appliance to heat the kitchen. This will produce a damp atmosphere.
- When a gas cooking appliance is being used heat and moisture is produced in the area where the appliance is situated. Make sure that the area is sufficiently ventilated; open natural ventilation openings. When the hob is used for longer periods extra ventilation may be needed, such as an open window.
- The burners should not be used without pans. Never place aluminium or plastic trays directly onto a burner.
- Be careful with the cables of electrical equipment, such as a mixer. These should not be allowed to touch hot burners.
- The underside of the built-in hob becomes hot. Take care that you do not place any flammable or plastic objects in any drawer under the appliance.
- Before installing the appliance, check that the gas sort and gas pressure of the gas source are in accordance with what is specified on the model data plate.

## Things to watch for

### Clean immediately

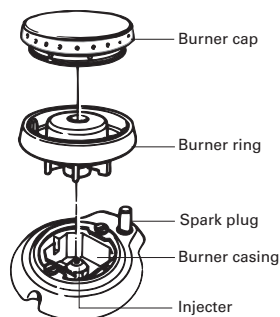
- Any spillage should be removed immediately, particularly red cabbage, apple sauce and rhubarb. These can leave permanent spots on the enamel or on stainless steel.

### Burning in of the enamel

- The burners cause the saucepan supports to get extremely hot. Over time the enamel on the support points can burn in. This cannot be prevented and is not covered by the guarantee.

### Burner caps

- Check regularly to ensure that the caps of the burners are properly in position on the burner depressions; improper positioning can make it difficult to light the burners, give rise to an irregular gas flame, or damage the burner caps.



## Lighting the burners

While keeping the knob of the burner held in, turn the knob to the left and light the burner with a match. The gas flame can now be smoothly adjusted from high to low.

### Electrical spark switch

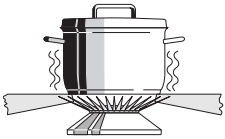
- Press the desired control knob and turn it to the left to the maximum setting. Keep the control knob depressed until the burner ignites.

### Thermocouple protection

- This appliance is fitted with a thermocouple. This is a thermoelectric protection system. It ensures that the gas tap is closed if the flame goes out.

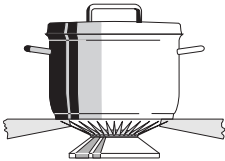
## Saucepans

The recommended saucepan diameters are:  
 rapid burner . . . . . minimum 24 cm.  
 semi-rapid burner . . . . . minimum 20 cm.  
 simmer burner . . . . . minimum 12 cm.  
 wok burner . . . . . minimum 24 - 26 cm.



### Wrong:

A great deal of heat is lost along the sides of the saucepan.



### Right:

The heat is evenly distributed over the base of the saucepan.

### Tip:

Cooking with a lid on the pan saves up to 50% on energy.

Clean saucepans absorb heat more efficiently.

## Cleaning the appliance

- Clean the appliance daily with water and a detergent or all purpose cleaner. Avoid using too much water to prevent it entering the burner or ventilation openings.
- Remove stubborn stains on enamel with a non-abrasive cream or a soft sponge. **Never use** scouring powders, aggressive cleaning agents, green scours.
- Remove stubborn stains on stainless steel with a special stainless-steel cleaning agent. Always polish in the direction of the surface structure of the stainless steel. In this way, you will prevent shiny patches occurring.  
 If stains cannot be removed, clean the hob with the proprietary HG oven & grill cleaner. Always treat the whole drip-tray, to prevent "colour differences". Always treat with a stainless-steel polish / care product afterwards.
- Scourers contain abrasives that cause scratches on stainless steel. The stainless steel has a surface structure. Scouring or polishing will cause (shiny) patches on the surface. This damage is excluded from the guarantee.

### Please note:

Do not drop hot burner caps in cold water. Because of the strong cooling they might get damaged.

## General

The fitting of the appliance should only be carried out by a registered Corgi gas fitter.

### **Please note:**

This appliance is not connected to a flue duct. Take care to ensure that there is sufficient ventilation.

### **Electrical connection**

230 V - 50 Hz.

This appliance complies the regulations concerning electromagnetic compatibility in directive 89/336/EEC.

- The electrical connection must comply with national and local regulations.
- Wall socket and plug must be accessible at all times.
- If you want to make a fixed connection, ensure that a multi-pole switch with a distance between contacts of 3 mm is installed in the supply cable.

### **Gasconnection RC 1/2ý (ISO 7/1-RC 1/2)**

- The gas connection must comply with national and local regulations. Amongst other things these regulations instruct that:
  - only approved materials are to be used;
  - only a completely metal hose may be used behind a built-in oven and beneath the hob.

### **Please note:**

The type of gas and the country for which the appliance has been designed are indicated on the data badge.

- We recommend that the hob be connected by means of a fixed pipe. Connection using a specially designed safety hose is also permitted. In all cases the connection tap for the appliance must be positioned such that it is easily accessible, in an adjacent kitchen cupboard, for example.

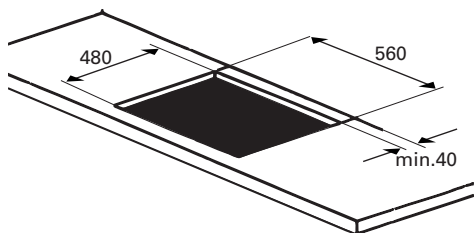
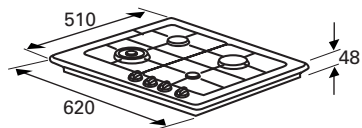
### **Please note:**

A metal safety hose must not get kinks in it or get trapped and must not come into contact with moving parts of the kitchen furniture.

- Before using the appliance for the first time check the connections using water and washing-up liquid to ensure that there are no gas leaks.
- Do not install a hob next to a high cupboard or wall made of flammable material. (If there is no alternative, ensure that there is a minimal distance of 150 mm between the outer edge of the hob and the wall in question. Also ensure that there is a minimum distance of 650 mm between the hob and any overhead extractor fan which may be installed.)

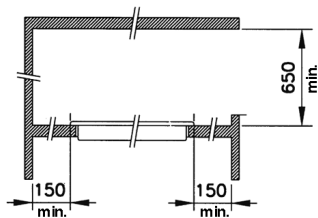
## Building in dimensions

Saw the opening in the worktop. This should be done very accurately (see ill.). Also saw out any partitions that may be present. Ensure that there is sufficient space allowed at the sides and at the back. Ensure that there is a clear space with a height of at least 15 mm below the hob.

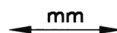


### Please note:

The distance between the hob and the rear wall must be at least 40 mm.

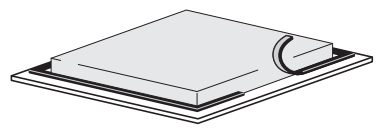


clearance required



# Building-in

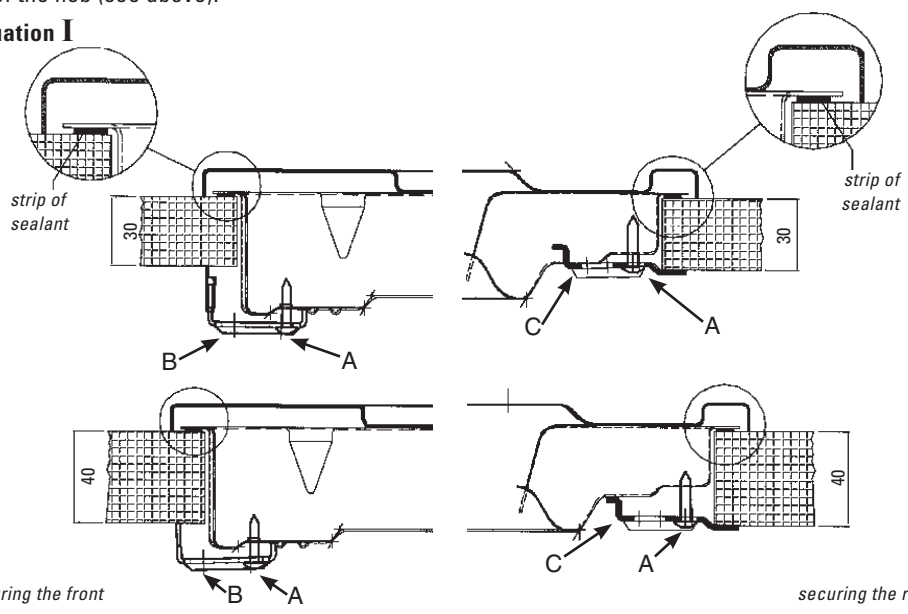
1. Make a hole in the side of the kitchen cabinet to enable the gas pipe to be passed through.



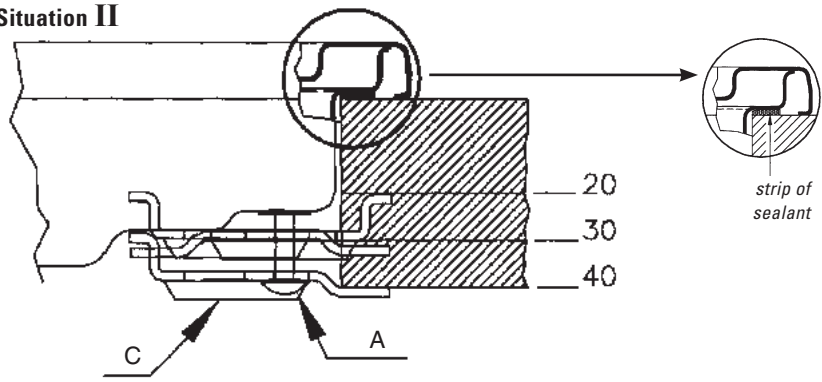
3. Place the appliance in the cut-out.
4. Secure the hob by tightening screw (A) to secure clamp (B or C) (see below).

2. Stick the strips of sealant to the underside of the hob (see above).

## Situation I



## Situation II



5. Make the gas connection. Check the gas connections with a soap/water mixture (see "Gas Connection").
6. Put the plug in the socket (see "Electrical Connection").
7. Test to check the appliance is operational.

The building in of the hob in combination with a built-in oven is described in the installation guide for the oven.

**Attention!**

- The underside of this built-in hob becomes hot. Take care that you do not place any flammable or plastic objects in any drawer under the appliance.

**Technical specifications** (also see table on cover)

Type of hob	HG6111K
<b>Electric:</b>	
AC 230 V-50Hz-0,6 VA	■
Spark switch	■
<b>Gas:</b>	
G1/2" (ISO 7/1 - RC 1/2)	■
<b>Dimensions appliance:</b>	
620x510x48 lxxh (mm)	■
<b>Dimensions recess:</b>	
560x480 wxd (mm)	■

## Disposal of packaging and appliances

In the manufacturing of this appliance durable materials were used. Make sure to dispose of this equipment responsibly at the end of its lifecycle. Ask the authorities for more information regarding this.

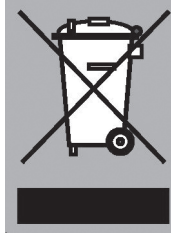
The appliance packaging is recyclable.

The following may have been used:

- cardboard;
- polythene film (PE);
- CFC-free polystyrene (PS hard foam);

Dispose of these materials in a responsible manner and in accordance with government regulations.

This appliance complies the regulations concerning electromagnetic compatibility in directive 89/336/EEC.

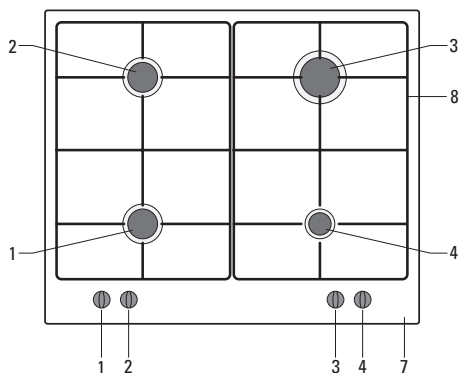


As a reminder of the need to dispose of household appliances separately, the product is marked with the symbol of a crossed-out wheeled dustbin. This means that at the end of its working

life, the product must not be disposed of as urban waste. It must be taken to a special local authority differentiated waste collection centre or to a dealer providing this service.

Disposing of a household appliance separately avoids possible negative consequences for the environment and health deriving from inappropriate disposal and enables the constituent materials to be recovered to obtain significant savings in energy and resources.







## Description de l'appareil

- 1 – bouton de commande pour brûleur semi-rapide 1
- 2 – bouton de commande pour brûleur semi-rapide 2
- 3 – bouton de commande pour brûleur rapide 3
- 4 – bouton de commande pour brûleur auxiliair 4
- 5 – bouton de commande pour brûleur wok 5
- 6 – bouton de commande pour brûleur rapide 6
- 7 – plaque d'égouttement
- 8 – supports pour casseroles

### Symboles des boutons:

- 0 fermé
-  grande flamme
-  petite flamme

## Introduction

Ce manuel est un aperçu des possibilités offertes par cet appareil. Il vous fournira des renseignements précieux sur le plan de la sécurité et de l'entretien ainsi que des conseils en matière d'environnement et d'économie d'énergie.

Conservez le mode d'emploi et les directives d'installation. Ainsi, un éventuel prochain usager de l'appareil pourra en profiter.

Bon cuisson !

## Table des matières

■ <b>Description de l'appareil</b> .....	21
■ <b>Sécurité</b> .....	22 - 23
Avant la première utilisation .....	22
Précautions particulières .....	23
■ <b>Fonctionnement</b> .....	23
Allumage .....	23
■ <b>Application</b> .....	24
Casseroles .....	24
■ <b>Entretien</b> .....	24
Nettoyage .....	24
■ <b>Installation</b> .....	25
Généralités .....	25
Dimensions d'encastrement .....	26
Encastrement .....	27
■ <b>Spécifications techniques</b> .....	28
■ <b>Enlèvement de l'emballage</b> .....	29

## Avant la première utilisation

- Cet appareil ne peut être installé que par un technicien gazier agréé.
- Utilisez seulement l'appareil en cas d'encastrement correct. En cas de mauvaise installation, la garantie ne couvre pas les dommages causés à l'appareil.
- Lors d'une réparation l'alimentation électrique et en gaz de l'appareil doivent être coupées. Otez la fiche de la prise ou placez le commutateur du compteur électrique dans la position zéro (plaques de cuisson au gaz avec allumage électrique). Fermez le robinet de gaz de la conduite d'alimentation.
- Cet appareil de cuisson a été conçu pour un usage ménager. Ne l'utiliser que pour la cuisson des aliments.
- Lors de la cuisson, la plaque devient chaude. Eloignez les enfants de l'appareil.
- Les graisses et les huiles sont inflammables si la température de cuisson est trop élevée. Restez toujours sur place pendant la préparation de vos plats.
- Ne pas utiliser l'appareil pour chauffer la cuisine. L'atmosphère deviendra humide.
- Lors de leur utilisation, les appareils à gaz produisent de la chaleur et de l'humidité dans la pièce où ils sont installés. S'assurer que la pièce est suffisamment ventilée : maintenir ouverts les orifices naturels de ventilation. En cas d'utilisation prolongée de la table de cuisson, une ventilation supplémentaire peut s'avérer nécessaire : ouvrir par exemple une fenêtre.
- Il est interdit d'utiliser les brûleurs sans casseroles. Ne déposez jamais de bacs en aluminium ou en plastique sur les brûleurs.
- Soyez prudent avec les cordons des appareils électriques (mixeur, par ex.). Ceux-ci ne doivent pas entrer en contact avec les brûleurs chauds.
- La partie inférieure de plaque de cuisson à encastrer chauffe. Veillez à ne pas mettre d'objets en plastique ou risquant de prendre feu dans le tiroir qui se trouve éventuellement sous l'appareil.
- Avant d'installer l'appareil, contrôlez si le type de gaz et la pression du gaz sont les mêmes que ceux qui se trouvent indiqués sur la plaque du modèle.

## Précautions particulières

### Nettoyage immédiat

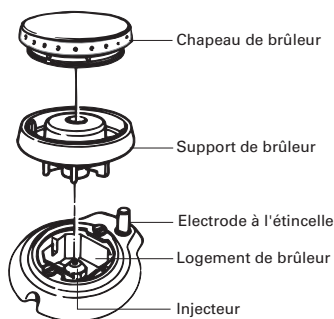
- Éliminer immédiatement les restes d'aliments comme le chou rouge, la compote de pomme et la rhubarbe. En restant sur l'émail ou l'acier inoxydable, ils risquent de les décolorer.

### Email brûlé

- Le support pour casseroles est fortement chauffé par les brûleurs à gaz. Après un certain temps, l'émail du support peut brûler. Cela est impossible à éviter et n'est donc pas couvert par la garantie.

### Capuchons de brûleur

- Contrôlez régulièrement la position exacte des capuchons de brûleur sur les réceptacles des brûleurs : une position incorrecte peut engendrer un mauvais allumage, une combustion nuisible ou des dégâts aux capuchons.



## Allumage

Poussez et tournez vers la gauche le bouton de commande et allumez le brûleur au moyen d'une allumette. La flamme peut être réglée progressivement de la position forte à la position faible.

### Allumage électrique

- Appuyez sur le bouton de commande souhaité et tournez-le vers la gauche pour obtenir la position élevée. Maintenez la pression sur le bouton de commande jusqu'à ce que le brûleur s'allume.

### Sécurité thermoélectrique

- Cet appareil est pourvu d'un thermocouple. C'est un système de sécurité thermoélectrique. Il veille à ce que le robinet de gaz se ferme lorsque la flamme s'éteint.

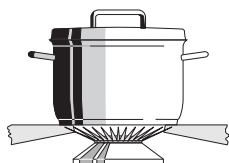
## Casseroles

Le diamètre de casserole recommandé sont :  
 brûleur rapide . . . . . au moins 24 cm.  
 brûleur semi-rapide . . . . . au moins 20 cm.  
 auxiliair . . . . . au moins 12 cm.  
 brûleur wok . . . . . au moins 24 - 26 cm.



### Incorrect :

Une grande quantité de chaleur se dégage le long de la casserole.



### Correct :

La chaleur est répartie de manière régulière sur la surface inférieure de la casserole.

### Conseil

Mettez le couvercle sur la casserole et vous économiserez ainsi jusqu'à 50% d'énergie. Les casseroles propres diffusent mieux la chaleur.

## Nettoyage

- Journalier : Nettoyer l'appareil avec de l'eau additionnée de produit à vaisselle ou avec un nettoyant universel. Ne pas utiliser trop d'eau ; elle risque de pénétrer dans le brûleur ou l'orifice de ventilation.
- Taches rebelles sur l'émail s'enlèvent avec un abrasif liquide ou une éponge-grattoir synthétique. **N'utilisez jamais** de poudre abrasive ou de détergents agressifs et d'éponges abrasives vertes.

- Éliminez les tâches tenaces sur l'acier inoxydable à l'aide d'un produit d'entretien spécial pour l'acier inoxydable. Nettoyez toujours en respectant la structure de l'acier inoxydable. De cette manière, vous évitez la création de points brillants. Si les tâches ne s'éliminent pas, nettoyez la plaque de cuisson avec le produit d'entretien HG pour grill & four. Nettoyez toujours entièrement le bac collecteur pour éviter "tout écart de couleur". Terminez toujours l'entretien en utilisant un produit d'entretien/d'apprêt pour l'acier inoxydable.
- Les éponges à récurer contiennent des abrasifs qui peuvent griffer l'acier inoxydable. L'acier inoxydable est pourvu d'une structure. En cas récurage ou de polissage, des tâches (brillantes) peuvent se présenter sur la surface. Ces dommages ne sont pas couverts par la garantie.

**Attention :** Ne jamais plonger les chapeaux brûlants dans l'eau froide. La baisse brutale de température risque d'abîmer l'email.

## Généralités

Cet appareil ne peut être installé que par un technicien gazier agréé.

### Attention :

Cet appareil n'est pas relié à une hotte. Veillez donc à assurer une ventilation suffisante.

### Branchement électrique

230 V - 50 Hz.

Cet appareil est conforme aux prescriptions de la directive 89/336/CEE en matière de compatibilité électromagnétique.

- Le branchement électrique doit satisfaire aux prescriptions nationales et locales.
- La fiche et la prise de courant doivent toujours être accessibles.
- Pour le branchement fixe, veillez à ce que le câble d'alimentation soit muni d'un interrupteur omnipolaire avec une distance de contact d'au moins 3 mm.

### Raccordement du gaz RC 1/2 $\dot{y}$ (ISO 7/1-RC 1/2)

- Le branchement au gaz doit satisfaire aux prescriptions nationales et locales. Elles stipulent notamment que :
  - seuls les appareils agréés peuvent être utilisés ;
  - seule l'utilisation d'un tuyau entièrement en métal est autorisée à l'arrière d'un four à encastrer et sous la plaque de cuisson.

### Attention :

Le type de gaz et le pays auxquels l'appareil est destiné sont mentionnés sur la plaque d'identification.

- Nous recommandons de brancher la plaque de cuisson au moyen d'un tuyau fixe. Le branchement au moyen d'une manche à gaz de sécurité destinée à cet effet est également autorisé. Dans tous les cas, il convient de placer un robinet de raccordement dans un endroit facilement accessible, par exemple dans une armoire de cuisine placée à proximité.

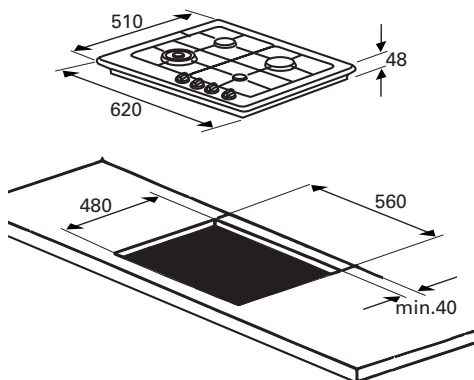
### Attention :

Un tuyau de sécurité en métal ne doit pas être coupé, ni entrer en contact avec des éléments mobiles du meuble de cuisine.

- Avant d'utiliser l'appareil, contrôlez l'étanchéité des raccordements avec du savon.
- Ne placez pas une plaque de cuisson à proximité d'une armoire suspendue et d'une paroi en matériaux inflammables (s'il n'y a pas d'autre solution possible, maintenez une distance minimale de 150 mm entre le côté extérieur de la plaque de cuisson et cette paroi. Maintenez également une distance minimale de 650 mm entre la plaque de cuisson et une hotte éventuelle.)

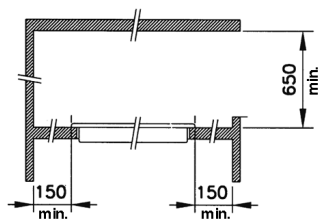
## Dimensions d'encastement

Sciez le trou dans le plan de travail. Effectuez cette opération avec précision (voir tableau). Sciez éventuellement les cloisons qui sont présentes. Veillez à laisser suffisamment d'espace sur le(s) côté(s) et à l'arrière. Sous la plaque de cuisson, réservez un espace d'une hauteur minimale de 15 mm.



### Attention :

La distance entre la plaque de cuisson et la paroi arrière doit être au minimum de 40 mm.

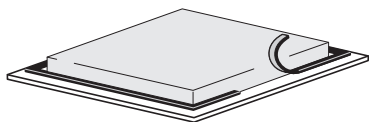


espace libre nécessaire

mm

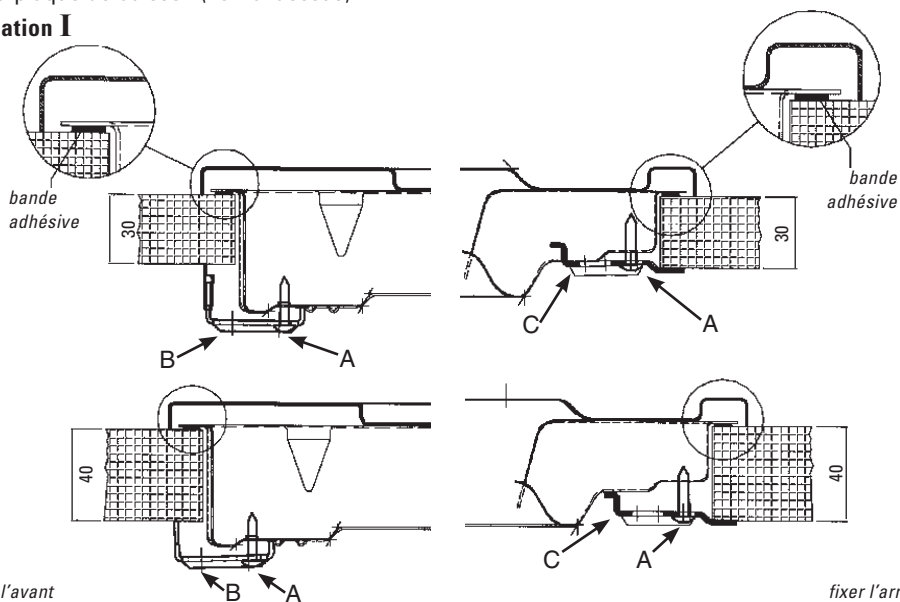
# Encastement

1. Ménager un évidement dans la paroi latérale de l'élément pour la conduite de gaz.

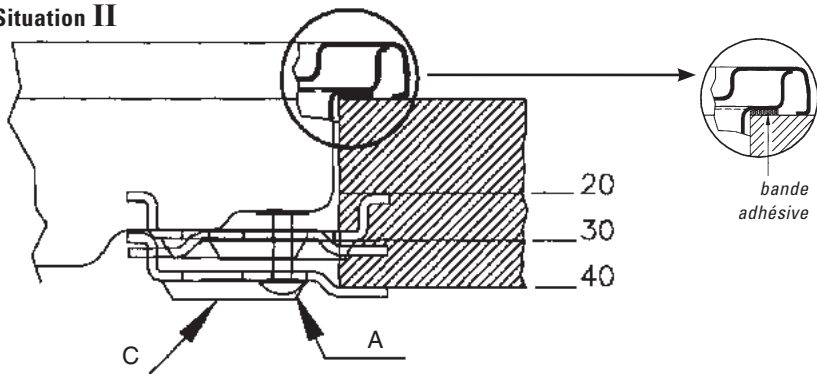


2. Collez les bandes adhésives en-dessous de la plaque de cuisson (voir ci dessus).

## Situation I



## Situation II



3. Insérer la table de cuisson dans la découpe.
4. Fixez la plaque de cuisson en serrant l'attache (B ou C) à l'aide de la vis (A) (voir ci dessous).



5. La raccorder au gaz. Contrôler une fuite éventuelle du gaz avec de l'eau savonneuse (voir "Raccordement du gaz").
6. Effectuer le branchement électrique (voir "Branchement électrique").
7. Vérifier le bon fonctionnement de l'appareil.

L'encastrement combiné à un four à encastrer se trouve décrit dans la consigne d'installation du four.

**Attention :**

- La partie inférieure de plaque de cuisson à encastrer chauffe. Veillez à ne pas mettre d'objets en plastique ou risquant de prendre feu dans le tiroir qui se trouve éventuellement sous l'appareil.

## Spécifications techniques (aussi voir table au couverture)

Type de plaque de cuisson	HG6111K
<b>Alimentation électrique:</b>	
AC 230 V-50Hz-0,6 VA	■
Allumage électrique	■
<b>Gas raccordement:</b>	
G1/2" (ISO 7/1 - RC 1/2)	■
<b>Dimensions de l'appareil:</b>	
620x510x48 lpxh (mm)	■
<b>Dimensions du renforcement:</b>	
560x480 lxp (mm)	■

## Mise au rebut de l'appareil et de l'emballage

Des matériaux solides ont été utilisés pour fabriquer cet appareil. Evacuez ces matériaux correctement et conformément aux dispositions administratives. Les autorités de votre pays pourront vous fournir des informations à ce sujet.

L'emballage de l'appareil est recyclable. Peuvent être utilisés :

- le carton ;
- le film en polyéthylène (PE) ;
- le polystyrène sans CFC (mousse dure PS) ;

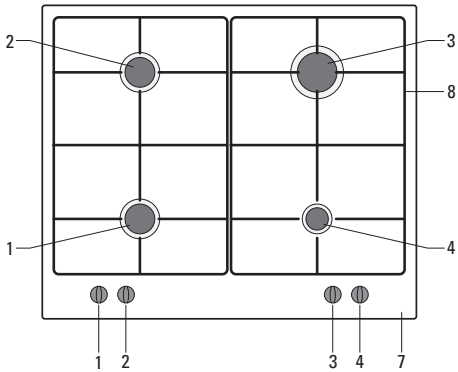
Evacuez ces matériaux correctement et conformément aux dispositions administratives.



Pour rappeler l'obligation d'éliminer séparément les appareils électroménagers, le produit porte le symbole d'un caisson à ordures barré. Au terme de son utilisation, le produit ne doit pas être éliminé avec les déchets urbains. Le produit doit être remis à l'un des centres de collecte sélective prévus par l'administration communale ou auprès des revendeurs assurant ce service.

Éliminer séparément un appareil électroménager permet d'éviter les retombées négatives pour l'environnement et la santé dérivant d'une élimination incorrecte, et permet de récupérer les matériaux qui le composent dans le but d'une économie importante en termes d'énergie et de ressources.

Cet appareil est conforme aux prescriptions de la directive 89/336/CEE en matière de compatibilité électromagnétique.



## Gerätebeschreibung

- 1 – Bedienungsknopf für Normalbrenner 1
- 2 – Bedienungsknopf für Normalbrenner 2
- 3 – Bedienungsknopf für Starkbrenner 3
- 4 – Bedienungsknopf für Hilfsbrenner 4
- 5 – Bedienungsknopf für Wokbrenner 4
- 6 – Bedienungsknopf für Starkbrenner 6
- 7 – Auffangblech
- 8 – Rippenplatte als Tragefläche für Töpfe

### Erklärung der Symbole:

0 zu

 große Flamme

 kleine Flamme

## Einleitung

Wenn Sie diese Gebrauchsanleitung lesen, sind Sie rasch über alle Möglichkeiten informiert, die dieses Gerät Ihnen bieten kann. Sie können sich über Sicherheit und Pflege des Gerätes informieren. Außerdem finden Sie Umwelt- und Energiespartips.

Bewahren Sie diese Gebrauchsanweisung und die Installationsanweisungen sorgfältig - einem eventuell folgenden Benutzer des Gerätes kann dies von Nutzen sein.

Viel Spaß beim Kochen!

## Inhalt

■ <b>Gerätebeschreibung</b> .....	31
■ <b>Sicherheit</b> .....	32 - 33
Vor dem ersten Gebrauch .....	32
Worauf Sie achten müssen .....	33
■ <b>Bedienung</b> .....	33
Anzündung .....	33
■ <b>Anwendung</b> .....	34
Töpfe .....	34
■ <b>Pflege</b> .....	34
Reinigung .....	34
■ <b>Installation</b> .....	35
■ <b>Montage</b> .....	35
■ <b>Einbauen</b> .....	36
■ <b>Technische Daten</b> .....	38
■ <b>Beseitigung von Verpackung und Gerät</b> ..	39

## Vor dem ersten Gebrauch

- Dieses Gerät darf nur von einem qualifizierten Gasinstallateur angeschlossen werden.
- Benutzen Sie das Gerät nur, wenn es vorschriftsmäßig eingebaut ist. Bei einem falsch installierten Gerät entfällt der Garantieanspruch.
- Bei Reparatur muß der Herd vom Strom oder Gas abgesperrt werden. Ziehen Sie den Stecker aus der Steckdose oder im Zählerkasten auf Null schalten (Gaskochmulde mit elektrischer Zündung). Den Gashahn der Gasleitung zudrehen.
- Dieses Kochgerät ist für die Benutzung im Haushalt entworfen. Verwenden Sie es nur zur Bereitung von Mahlzeiten.
- Während des Kochens und Bratens erhitzt sich die Kochplatte. Vorsicht wenn Kinder in der Nähe sind.
- Fette und Öle sind bei Überhitzung leicht entflammbar. Beobachten Sie die Speisen während der Zubereitung.
- Benutzen Sie das Gerät nicht zum Beheizen der Küche. Dabei würde sich Feuchtigkeit im Raum bilden.
- Bei der Benutzung des Gas-Kochgeräts entstehen Wärme und Feuchtigkeit im Einbauplatz des Geräts. Achten Sie auf ausreichende Belüftung des Platzes; halten Sie natürliche Ventilationslöcher offen. Bei langem Gebrauch der Kochmulde kann zusätzliche Belüftung erforderlich werden, z.B. ein offenes Fenster.
- Die Brenner dürfen nicht ohne Töpfe benutzt werden. Keine Aluminium- oder Kunststoffbehälter auf einen Brenner legen.
- Seien Sie vorsichtig mit Zuleitungen von elektrischen Geräten, beispielsweise von einem Mixer. Sie dürfen nicht auf heiße Brenner geraten.
- Die Unterseite des Einbaukochfeldes wird heiß. Achten Sie darauf, keine brennbaren oder Kunststoff-Gegenstände in die eventuell unter dem Gerät vorhandene Schublade zu legen.
- Überprüfen Sie vor der Installation des Gerätes, ob die Gasart und der Gasdruck der Gasquelle mit den Angaben auf dem Typenschild übereinstimmen.

## Worauf Sie achten müssen

### Sofort reinigen

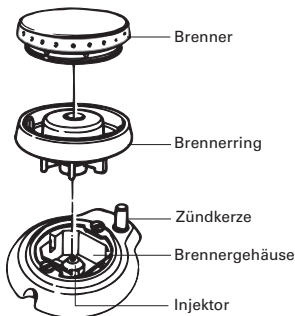
- Übergekochte Essensreste sofort beseitigen, insbesondere Rotkohl, Apfelmus und Rhabarber. Wenn diese lange auf Email oder Rostfreistahl einwirken, kann das Verfärbungen zur Folge haben.

### Einbrennen Email

- Die Rippenplatte wird durch die Flammen stark erhitzt, wodurch nach einiger Zeit das Email einbrennen kann. Das ist nicht zu vermeiden und fällt darum nicht unter die Garantie.

### Brenner

- Kontrollieren Sie regelmäßig ob die Brennerdeckel noch gut auf den Brennkörpern liegen; eine falsche Lage kann schlechte Zündung, ungünstige Verbrennung oder Schäden an den Brennern zur Folge haben.



## Anzündung

Den Bedienungsknopf eindrücken und nach links drehen und mit einem Streichholz das Gas anzünden. Die Flamme kann stufenlos eingestellt werden, von groß nach klein.

### Elektrische Anzündung

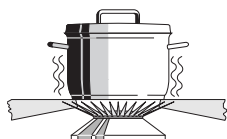
- Den gewünschten Bedienungsknopf drücken und nach links in die Großstellung drehen. Den Bedienungsknopf gedrückt halten, bis der Brenner zündet.

### Thermoelektrische Sicherung

- Dieses Gerät ist mit einem Thermoelement ausgestattet. Dies ist ein thermoelektrisches Schutzsystem. Es sorgt dafür, daß die Gaszufuhr unterbrochen wird, wenn die Flamme erlischt.

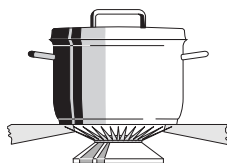
## Töpfe

Empfohlene Diameter der Topfböden:  
 Starkbrenner . . . . . mindestens 24 cm.  
 Normalbrenner . . . . . mindestens 20 cm.  
 Hilfsbrenner . . . . . mindestens 12 cm.  
 Wokbrenner . . . . . mindestens 24 - 26 cm.



### Falsch:

Zuviel Hitze entweicht am Topf entlang.



### Gut:

Die Hitze verteilt sich gleichmäßig über den Topfboden.

### Tip:

Beim Kochen den Deckel auf dem Topf lassen und Sie sparen bis zu 50% Energie. Saubere Töpfe nehmen besser Wärme auf.

## Reinigung

- Das Gerät täglich mit einer Lösung von Spülmittel oder Allesreiniger reinigen. Nicht zu naß behandeln, um Eindringen von Feuchtigkeit in die Brenner oder Ventilationslöcher zu vermeiden.

- Hartnäckige Flecken auf Email mit flüssigem Scheuerpulver oder Scheuerschwamm aus Kunststoff entfernen.

### Verwenden Sie unter keinen Umständen

Scheuerpulver, aggressive Reinigungsmittel oder grüne Scheuerschwämmchen.

- Hartnäckige Flecken auf Edelstahl mit einem Edelstahl-Spezialreiniger entfernen. Stets in Edelstahlstrukturrichtung polieren. Damit werden Glanzflecke vermieden. Wenn sich Flecken nicht entfernen lassen, ist das Kochfeld mit HG-Backofen- & Grillreiniger zu reinigen. Behandeln Sie stets die ganze Mulde, um Farbunterschiede zu vermeiden. Stets mit einem Glanz-/Pflegemittel für Edelstahl behandeln.

- Reinigungsschwämme enthalten Scheuermittel, die auf Edelstahl Kratzer verursachen. Der Edelstahl ist mit einer Struktur versehen. Beim Scheuern oder Polieren entstehen auf der Oberfläche (glänzende) Flecken. Diese Beschädigungen fallen nicht unter die Garantieleistungen.

### Achtung:

Heiße Brenneraufsätze nie in kaltes Wasser tauchen. Durch die starke Abkühlung kann das Email beschädigt werden.

## Algemeines

Dieses Gerät darf nur von einem qualifizierten Gasinstallateur angeschlossen werden.

### Achtung:

Dieses Gerät wird nicht an einen Rauchgas-Abzugsschacht angeschlossen. Achten Sie also auf ausreichende Entlüftung.

### Stromversorgung

230 V - 50 Hz.

Das Gerät erfüllt die in der EG-Richtlinie 89/336/EEG genannten Vorschriften über elektromagnetische Kompatibilität.

- Der elektrische Anschluß muß den nationalen und kommunalen Vorschriften entsprechen.
- Steckdose und Stecker müssen immer gut zugänglich sein.
- Wenn Sie einen festen Anschluß anbringen möchten, sorgen Sie bitte dafür, daß in der Zuführungsleitung ein omnipolarer Schalter mit einem Kontaktabstand von mindestens 3 mm angebracht wird.

### Gasanschluß RC 1/2 $\bar{y}$ (ISO 7/1-RC 1/2)

- Der Gasanschluß muß den nationalen und kommunalen Vorschriften entsprechen. Diese besagen u.a., daß:
  - ausschließlich zugelassene Materialien verwendet werden dürfen;

- hinter einem Einbaubackofen und unter einem Kochfeld darf nur ein Metallschlauch verwendet werden.

### Achtung:

Gasart und Land, wofür sich das Gerät eignet, sind auf dem Typenschild angegeben.

- Wir empfehlen, das Kochgerät mit einer festen Leitung anzuschließen. Erlaubt ist jedoch auch der Anschluß mit einem speziell hierfür bestimmten Sicherheitschlauch. Auf jeden Fall muß für das Gerät der Gashahn an einer gut erreichbaren Stelle angebracht werden, z.B. in einem Küchenschrank neben dem Herd.

### Achtung:

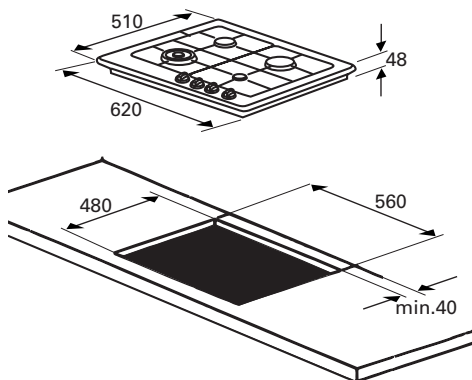
Ein Metall-Sicherheitsschlauch darf nicht geknickt werden und auch nicht mit beweglichen Teilen des Küchenmöbels in Berührung kommen.

- Vor dem ersten Gebrauch mit einer Seifenlauge kontrollieren, ob die Anschlüsse gasdicht sind.
- Nicht neben einen hohen Schrank oder einer Wand aus entflammablem Material aufstellen. (Wenn nicht anders möglich, dann einen Mindestabstand von 150 mm zwischen Außenseite Kochplatte und Wand berücksichtigen. Der Mindestabstand zwischen Kochstelle und Unterkante einer eventuellen Dunstabzugshaube muß 650 mm betragen.)



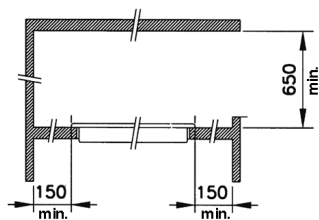
## Einbaumaße

Sägen Sie den Ausschnitt in die Arbeitsplatte. Verfahren Sie dabei sorgfältig (siehe Abb.). Sägen Sie eventuell vorhandene Trennwände auch aus. Seitlich und an der Rückseite für ausreichenden Spielraum sorgen. Halten Sie unter der Kochmulde Freiraum von mindestens 15 mm Höhe.

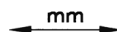


### Achtung:

Der Abstand zwischen dem Kochfeld und der Rückwand muss mindestens 40 mm betragen.

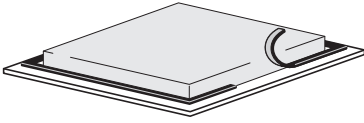


Erforderlicher Freiraum



# Einbauen

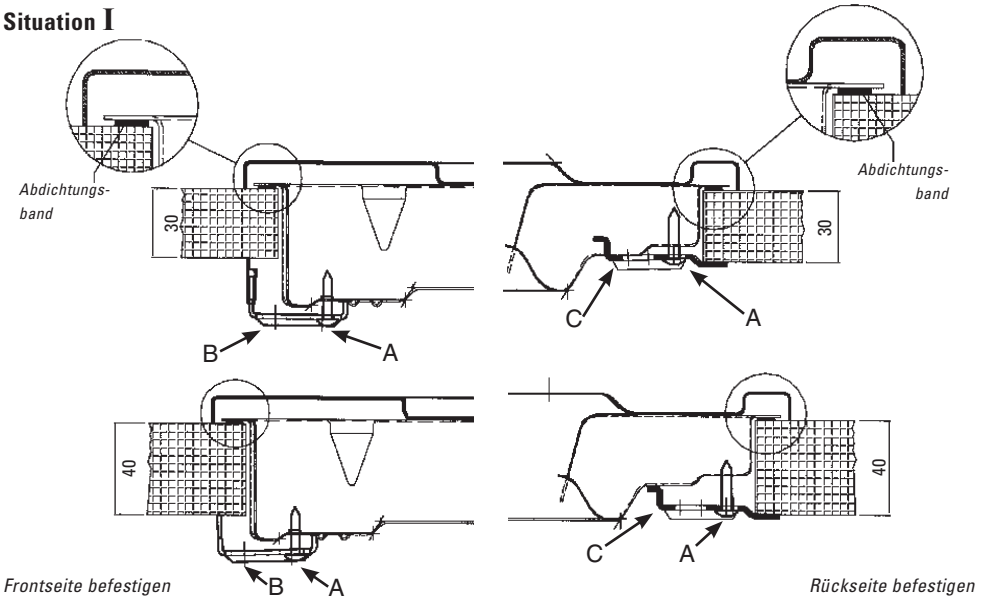
1. Aussparung in der Seitenwand des Küchenschrank zum Durchführen der Gasleitung aussägen.



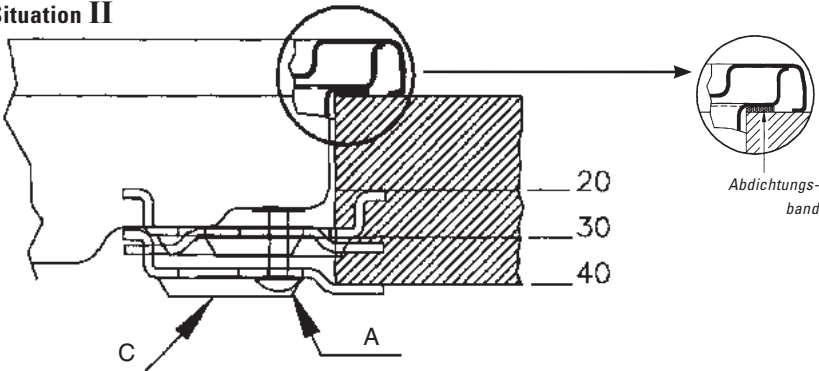
2. Kleben Sie das Abdichtungsband auf die Unterseite des Kochfeldes (siehe hieroben).

3. Senken Sie das Kochfeld in den Ausschnitt.
4. Fixieren Sie die Kochmulde, indem Sie Klemme (B oder C) mit Hilfe von Schrauben (A) fest anziehen (siehe hierunter).

## Situation I



## Situation II



5. Stellen Sie den Gasanschluß her.  
Kontrollieren Sie die Anschlüsse mit Seifenwasser auf Gasdichtheit (siehe "Gasanschluß").
6. Stellen Sie den elektrischen Anschluß her (siehe "Elektrischer Anschluß").
7. Kontrollieren Sie, ob das Gerät funktioniert.

Der Einbau in Kombination mit einem Einbau-Backofen ist in den Installationsanweisungen des Backofens beschrieben.

**Achtung:**

- Die Unterseite des Einbaukochfeldes wird heiß. Achten Sie darauf, keine brennbaren oder Kunststoff-Gegenstände in die eventuell unter dem Gerät vorhandene Schublade zu legen.

**Technische Daten** (siehe auch Tabelle auf Umschlag)

Kochplattentyp	HG6111K
<b>Elektrizität Anschluß:</b>	
AC 230 V-50Hz-0,6 VA	■
Zündung	■
<b>Gas Anschluß:</b>	
G1/2" (ISO 7/1 - RC 1/2)	■
<b>Abmessung des Geräts:</b>	
620x510x48 TxBxH (mm)	■
<b>Afmeting nis:</b>	
560x480 BxT (mm)	■

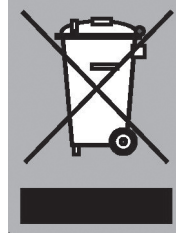
## Verpackung und Gerät entsorgen

Bei der Herstellung dieses Gerätes wurden dauerhafte Werkstoffe verwendet. Dieses Gerät muss am Ende seines Lebenszyklus in verantwortungsvoller Weise entsorgt werden. Sie erhalten hierzu Informationen bei den zuständigen Behörden.

Die Verpackung des Gerätes ist wiederverwendbar. Verwendet können sein:

- Papier;
- Polyethylenfolie (PE);
- CFK-freies Polystyrol (PS-Hartschaum).

Diese Werkstoffe sind ordnungsgemäß und gemäß den behördlichen Vorschriften zu entsorgen.



Zur Erinnerung an die Verpflichtung, die Elektrohaushaltsgeräte getrennt zu beseitigen, ist das Produkt mit einer Mülltonne, die durchgestrichen ist, gekennzeichnet. Dies bedeutet das am Ende seiner Nutzzeit das Produkt NICHT zusammen mit dem Siedlungsabfall beseitigt werden darf. Es kann zu den eigens von den städtischen Behörden eingerichteten Sammelstellen oder zu den Fachhändlern, die einen Rücknahmeservice anbieten, gebracht werden.

Die getrennte Entsorgung eines Haushaltsgerätes vermeidet mögliche negative Auswirkungen auf die Umwelt und die menschliche Gesundheit, die durch eine nicht vorschriftsmäßige Entsorgung bedingt sind. Zudem ermöglicht wird die Wiederverwertung der Materialien, aus denen sich das Gerät zusammensetzt, was wiederum eine bedeutende Einsparung an Energie und Ressourcen mit sich bringt.

Das Gerät erfüllt die in der EG-Richtlinie 89/336/EEG genannten Vorschriften über elektromagnetische Kompatibilität.