

Gebruiksaanwijzing

Plasma E-technology Filter

Instructions for use

Plasma E-technology Filter

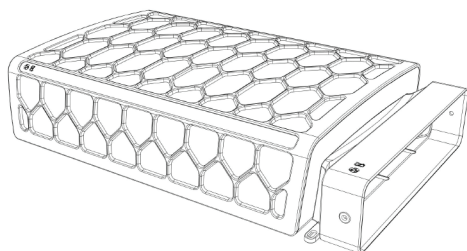
Notice d'utilisation

Plasma E-technology Filtre

Bedienungsanleitung

Plasma E-technology Filter

ATAG



HF4004

NL	Handleiding	NL 3 - NL 13
FR	Mode d'emploi	FR 3 - FR 13
DE	Bedienungsanleitung	DE 3 - DE 13
EN	Instructions for use	EN 3 - EN 13

Gebruikte pictogrammen - Pictograms used



Belangrijk om te weten - Important à savoir - Wissenswertes - Important information



Tip - Conseil - Tipp

Plasma E-technology filter

Inleiding	4
Veiligheidsvoorschriften	5
Verpakking	7
Bediening	7
Onderhoud	8
Installatievoorschriften	8
Montagevoorschriften	9
Storing	11
Milieuvriendelijke afvalverwerking	11
Technische gegevens	12
Alternatieve opties	12

PLASMA E-TECHNOLOGY FILTER

Inleiding

Dank voor het kopen van een Plasma E-technology Filter.

Het Plasma Filter is bedoeld om lucht gedragen geurdeeltjes, fijnstofdeeltjes, pollen en micro-organismen (huisstofmijt, bacteriën, virussen en schimmels) uit de lucht te filteren. Wanneer de geurbron nog actief is kan het Plasma Filter de geur niet volledig verwijderen (bijvoorbeeld als u nog aan het koken bent). Schadelijke gassen (koolmonoxide etc.) kunnen niet verwijderd worden door het Plasma Filter. Het Plasma E-technology Filter beschikt over OACS (Ozone Active Control Systems) en IACS (Ionisation Active Control System) en voldoet hiermee aan de laatste, strengste veiligheidsnormen.



Het Plasma Filter maakt tijdens het gebruik van de afzuigkap voor de luchtreiniging gebruik van ozon. De hoeveelheid is afhankelijk van de tijd dat u het filter gebruikt. Wanneer het filter is geplaatst in een goed geventileerde omgeving blijft de concentratie binnen de gestelde veiligheidsnorm. Dit proces kan wel een lichte ionisatie geur veroorzaken.



Lees eerst de veiligheidsvoorschriften voordat u het filter gaat gebruiken!

Lees deze gebruikershandleiding door voordat u het filter in gebruik neemt, en berg de handleiding daarna veilig op voor toekomstig gebruik.

Op onze website kunt u de meest recente versie van de gebruiksaanwijzing vinden.

Veiligheidsvoorschriften

- Plasma E-technology Filter uitsluitend toepassen i.c.m. een afzuigunit met metalen vetfilters (i.v.m. brandvertraging).
- Gebruik het filter alleen in goed geventileerde ruimtes i.v.m. de aanvoer van zuurstofrijke lucht. De normen hiervoor zijn bepaald in het bouwbesluit.
- Plaats nooit een Plasma Filter in een afgesloten niet-geventileerde ruimte!
- Steek nooit iets in het filter, hierbij heeft u kans op een schok.
- Hanteer het filter of de netadapter nooit met natte handen.
- Gebruik het filter nooit wanneer het filter of de netadapter beschadigd is, maar neem direct contact met ons op.
- Dit filter kan worden gebruikt door kinderen vanaf 8 jaar en ouder en personen met een verminderd lichamelijk, zintuiglijk of verstandelijk vermogen of gebrek aan ervaring en kennis, wanneer ze onder supervisie staan of aanwijzingen hebben gekregen voor het veilig gebruik van het filter en begrijpen wat de gevaren zijn.
- Kinderen mogen niet met het filter spelen.
- Reiniging of onderhoud mag niet door kinderen gebeuren.
- Plasma Filter type HF4004 is uitsluitend ontwikkeld voor toepassingen bestemd voor consumenten.
- Gebruik maximaal 1 plasmafilter per ruimte.
- Hoge vlammen, flamberen of frituren onder een afzuigunit wordt ten strengste afgeraden. Oververhitte olie in de pan onder de afzuigunit is brandgevaarlijk.
- Blokkeer nooit de luchtinlaat en/of luchtuitlaat.
- Voorafgaand aan het schoonmaken of ander onderhoud moet het toestel worden losgekoppeld van het voedingsnet.
- Gebruik uitsluitend een stopcontact van 220 ~ 240 volt.
- Zorg ervoor dat, na installatie van het filter, de netadapter toegankelijk blijft voor disconnectie.

PLASMA E-TECHNOLOGY FILTER

- Gebruik het filter uitsluitend met de meegeleverde netadapter.
- Het filter moet gevoed worden door een SELV Circuit.
- Zorg dat u de afzuigkap en daarmee ook het filter, al voor het koken aanzet op een lage stand. Gebruik tijdens het koken de afzuiging op een zo laag mogelijk stand, waarbij de kookdampen natuurlijk wel in de luchtstroom van de afzuiging moet worden meegenomen.
- Zorg dat het filter na het koken in de nalooptijd op een lage stand nog lang genoeg aanblijft om alle geuren te elimineren. Wanneer de geurbron nog aanwezig is kan het Plasma Filter de geur niet volledig verwijderen.
- Gebruik het filter maximaal 2 uur per 24 uur, om de levensduur van het filter te maximaliseren tot maximaal 10-15 jaar. Indien u het filter langer gebruikt dan 2 uur per dag kan dat de levensduur nadelig beïnvloeden.

PLASMA E-TECHNOLOGY FILTER

Verpakking

Open voorzichtig de verpakking en haal het Plasma Filter uit de verpakking. Controleer het filter op onregelmatigheden voor de montage. Bewaar de doos voor eventuele retournering tot na controle van de correcte werking. Zorg daarna voor een milieuvriendelijke verwerking van het verpakkingsmateriaal.

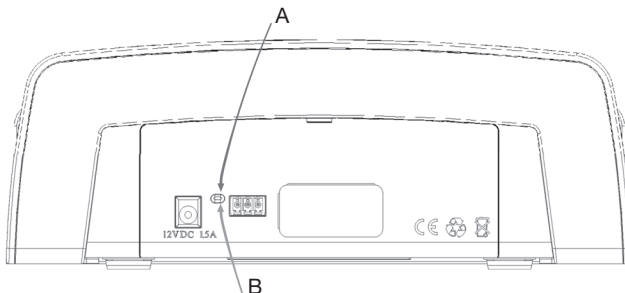
In de doos bevinden zich de volgende onderdelen:

- Plasma E-technology Filter HF4004
- Montage- en gebruikershandleiding
- Netadapter met 1,5 meter snoer voorzien van een stekker
- Mounting Adapter Ø150 mm
- 2 pluggen 5 mm
- 2 schroeven DIN 7981, 3,5 x 13 mm
- 2 schroeven DIN 7981, 4,2 x 25 mm
- 4 plakvoetjes

Bediening

Het Plasma Filter is voorzien van het Active Air Controlled System; dit is een sensor die reageert op luchtstroom. Wanneer u de afzuigkap aanzet wordt automatisch het Plasma Filter geactiveerd. De controlelampjes aan de bovenzijde van het filter geven de in- en uitschakeling van het filter weer.

- A. Rood lampje: aangesloten op de netstroom.
- B. Blauw lampje: luchtstroom indicatie, het filter is in werking.



Onderhoud

Wanneer het Plasma E-technology Filter volgens de voorschriften is geïnstalleerd heeft het weinig onderhoud nodig. Het Plasma Filter wordt op het moment dat deze in werking is, automatisch gereinigd. Mocht de buitenzijde of de sensor vervuild raken, dan kan deze eenvoudig worden gereinigd met behulp van een stofzuiger. Er hoeven geen onderdelen periodiek vervangen te worden. U dient altijd de onderhoudsvorschriften van uw afzuigkap te volgen. De vetfilters in uw afzuigkap moeten van goede kwaliteit zijn en regelmatig worden gereinigd. Hiermee voorkomt u vervuiling van het Plasma E-technology Filter.

Installatievoorschriften

Het Plasma Filter is op nagenoeg elke bestaande en nieuw te plaatsen afzuigunit toepasbaar. U heeft een stopcontact binnen passende afstand nodig. (220 V en aarding niet noodzakelijk).

Daarnaast moet de afzuigunit geschikt zijn voor recirculatie (de schacht of ruimte waar het filter geplaatst wordt moet voorzien zijn van een opening waardoor de gefilterde lucht terug kan worden geventileerd). Wij raden aan deze opening niet richting de muur of plafond te plaatsen of met minimaal 500 mm afstand.



Let op

Het is van belang dat de gefilterde lucht alleen via deze opening/rooster/verlaagde plint de ruimte verlaat waarin het filter gemonteerd is, en dat de lucht niet via kieren, andere opening, kastjes of lades ook kan ontsnappen. Het principe van recirculatie wordt dan onderbroken, de luchtstroom is niet constant meer.

Plaatst u het filter in een ruimte die niet volledig luchtdicht is en waar de uitgeblazen lucht niet alleen via een rooster/verlaagde plint, maar ook op andere manieren weg kan, zorg dan dat het filter in een box of koof geplaatst wordt, en met kanaalwerk geleid wordt naar de opening/rooster.

PLASMA E-TECHNOLOGY FILTER

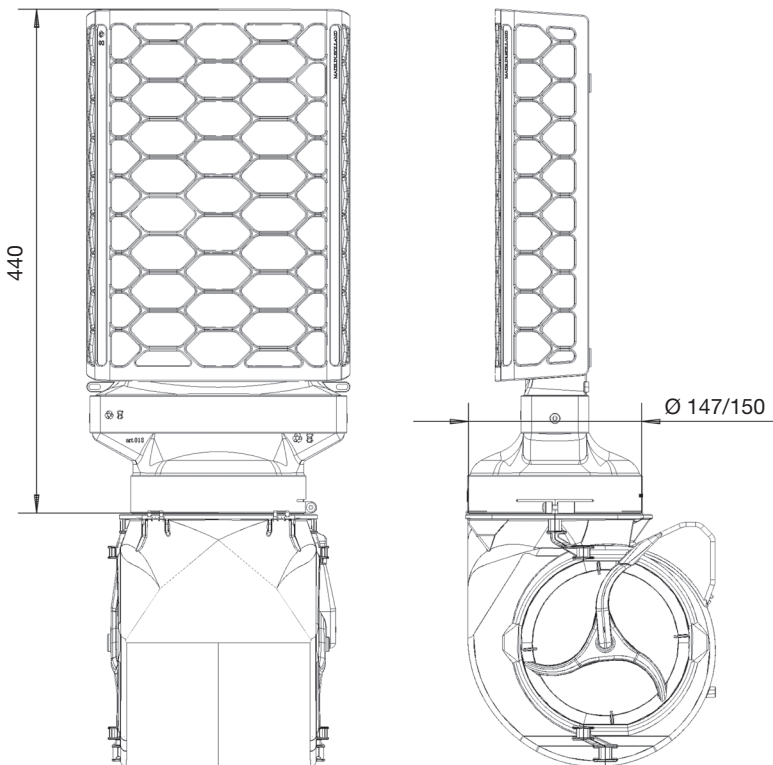
Montagevoorschriften

Montage afzuigunit

De afzuigunit dient gemonteerd te worden volgens de richtlijnen voor recirculatie; zie hiervoor de handleiding van uw afzuigunit.

Montage op het motorhuis

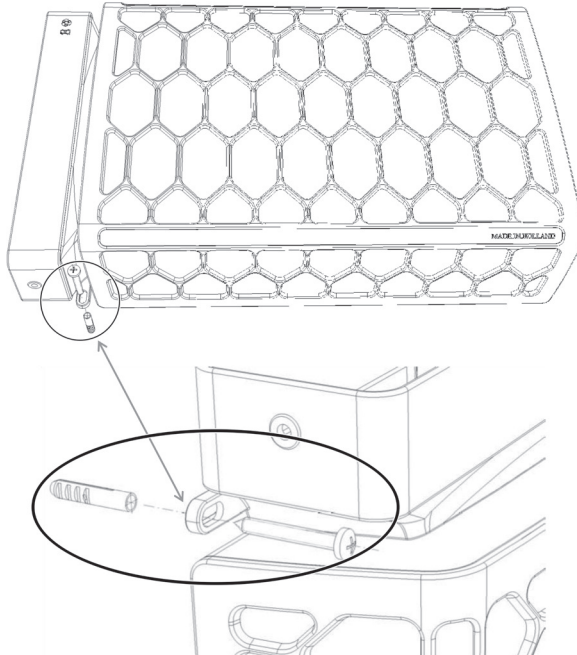
Monteer het Plasma Filter zorgvuldig en waterpas op het motorhuis d.m.v. de mounting adapter. Gebruik de schroeven 3,5 x 13 mm om de mounting adapter aan het motorhuis en het Plasma Filter te klemmen. Plaats de netadapter in het Plasma Filter (aan de bovenzijde) en in het stopcontact. Na het activeren van de motor van de afzuigkap begint het filter automatisch te werken. Het lampje gaat blauw branden.



PLASMA E-TECHNOLOGY FILTER

Montage aan de wand

Teken met behulp van een waterpas een loodrechte lijn op de plek waar u het filter wilt bevestigen. Gebruik het filter om de boorposities te bepalen en bevestig het filter aan de muur d.m.v. bijgeleverde pluggen en schroeven 4,2 x 25 mm.



PLASMA E-TECHNOLOGY FILTER

Storing

Ondeskundige reparaties zijn gevaarlijk, u heeft kans op een elektrische schok! Is het apparaat defect, haal dan de stekker uit het stopcontact en neem contact op met de klantenservice.

Storing	Mogelijke oorzaak	Oplossing
Apparaat werkt niet.	De stekker is niet in het stopcontact gestoken.	De stekker in het stopcontact steken.
	Stroomonderbreking.	Controleer of andere keukenapparaten functioneren.
	Zekering defect.	Controleer in de meterkast of de zekering voor het toestel in orde is.
Rode lampje knippert.	Overbelasting filter.	Maak het filter tijdelijk stroomloos (verwijder stekker uit het stopcontact), reset daarna de elektronica.
Blauwe lampje knippert tijdens bedrijfsmodus.	Maximale reinigingstijd filter is bereikt.	Afzuigkap uitschakelen en na 1-2 minuten de afzuigkap opnieuw inschakelen.
Blauwe lampje knippert.	Maximale levensduur van het filter bereikt.	Nieuw filter aanschaffen.

Wanneer de storing na deze handelingen niet is opgelost, kunt u contact opnemen met de klantenservice.

Milieuvriendelijke afvalverwerking

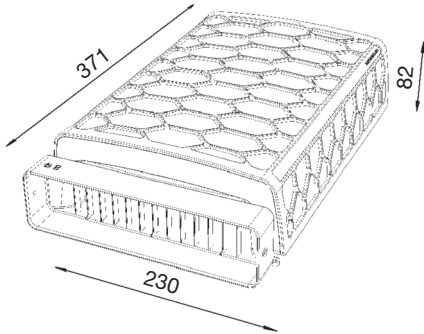


Het Plasma E-technology Filter voldoet aan de eisen van de Europese richtlijn betreffende afgedankte elektrische en elektronische apparatuur (WEEE- Waste Electrical and Electronic Equipment). Deze richtlijn bevat de in de EU geldende bepalingen betreffende terugname en verwerking van afgedankte apparatuur.

Zorg ook voor een milieuvriendelijke afvalverwerking van het verpakkingsmateriaal.

PLASMA E-TECHNOLOGY FILTER

Technische gegevens



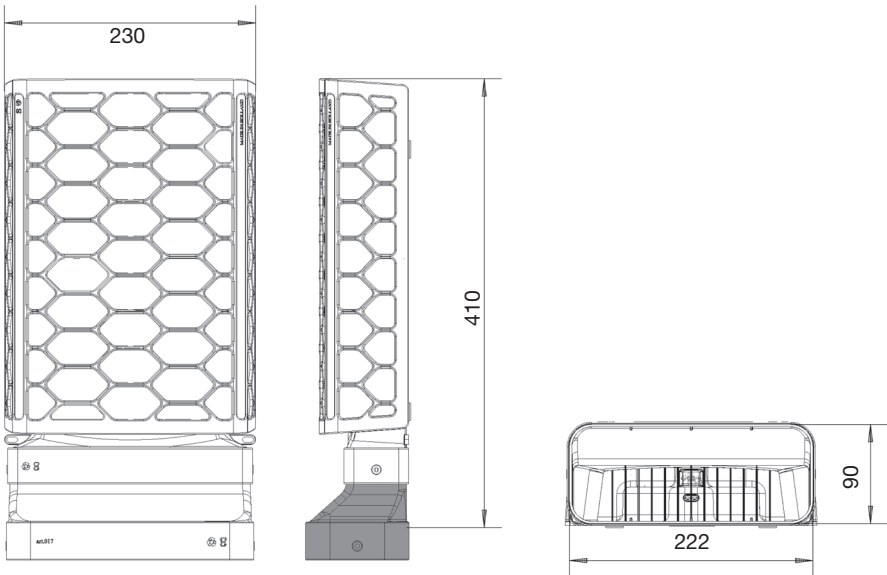
Alternatieve opties



Let op

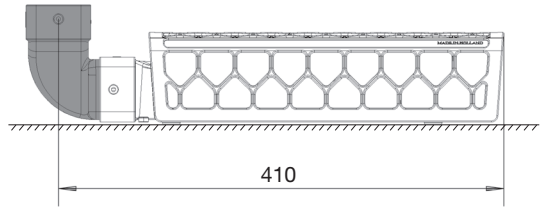
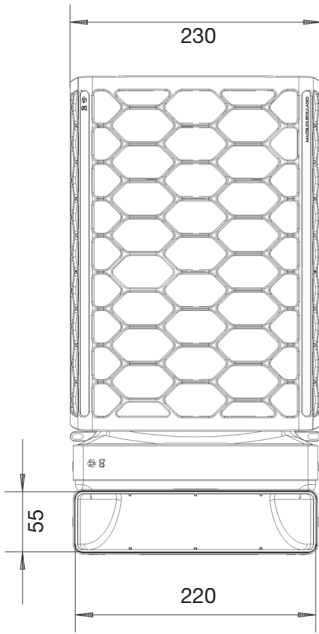
Aansluitdelen moeten apart besteld worden.

HD2014



PLASMA E-TECHNOLOGY FILTER

HD2015



PLASMA E-TECHNOLOGY FILTER

Plasma E-technology Filtre

Introduction	4
Consignes de sécurité	5
Emballage	7
Fonctionnement	7
Entretien	8
Instruction d'installation	8
Instructions de montage	9
Pannes	11
Déchets et environnement	11
Données techniques	12
Autres options	12

PLASMA E-TECHNOLOGY FILTRE

Introduction

Merci d'avoir choisi le Plasma E-technology Filtre.

Le Plasma Filtre est destiné à filtrer les particules odorantes en suspension dans l'air, les fines particules de poussière, les pollens et les micro-organismes (acariens, bactéries, virus et moisissures) de l'air. Le Plasma Filtre ne pourra cependant pas éliminer entièrement une odeur tant que la source de celle-ci demeure active, par exemple pendant que quelqu'un est en train de cuisiner. Le Plasma Filtre n'élimine pas les gaz nocifs tels que le monoxyde de carbone. Le Plasma E-technology Filtre a OACS (Ozon Active Control System) et IACS (Ionisation Active Control System) afin qu'il réponde aux dernières normes de sécurité les plus strictes.



Le Plasma Filtre utilise de l'ozone tout en utilisant la hotte aspirante pour le nettoyage de l'air. Le montant dépend de la durée d'utilisation du filtre. Lorsque le filtre est placé dans un environnement bien ventilé, la concentration reste dans les limites de norme de sécurité. Ce processus peut provoquer une légère odeur d'ionisation.



Veillez lire attentivement les consignes de sécurité fournies séparément avant toute utilisation du filtre.

Lisez attentivement cette notice d'utilisation avant d'utiliser le filtre et rangez-la en lieu sûr pour la consulter ultérieurement.

Vous pouvez trouver la version la plus récente de le mode d'emploi sur notre site Web.

Consignes de sécurité

- Le Plasma E-technology Filtre doit uniquement être mis en œuvre sur une hotte d'aspiration avec des filtres à graisse métalliques (retardation d'incendie).
- Garantisiez toujours une ventilation suffisante pour l'apport d'oxygène. Consultez sur ce point les instructions de votre cuisinière.
- Ne placez jamais un Plasma Filtre dans une zone fermée et non ventilée!
- Ne jamais enfoncer quoi ce soit à l'intérieur de l'appareil, vous risqueriez un choc électrique.
- Ne maniez jamais ni l'appareil, ni l'adaptateur réseau, avec les mains mouillées.
- N'utilisez jamais l'appareil si l'adaptateur réseau, ou l'appareil lui-même, est endommagé.
- Cet appareil peut être utilisé par un enfant de 8 ans et plus et les personnes avec une capacité physique réduite, sensorielle ou capacité mentale ou manque d'expérience ou de connaissance s'ils sont surveillés ou en leur donnant des instructions pour la sécurité d'utilisation de l'appareil et pour en comprendre les dangers.
- Les enfants ne doivent pas jouer avec cet appareil.
- Le nettoyage ou l'entretien ne doivent pas être effectués par des enfants.
- Plasma Filtre type HF4004 a été développé uniquement à l'usage du consommateur privé.
- Utilisez au maximum 1 filtre à plasma par pièce.
- Sous une hotte d'aspiration, il est fortement déconseillé de laisser brûler des flammes élevées, la friture ou de flamber des mets. L'huile surchauffée sous une hotte d'aspiration forme un danger d'incendie.
- Ne jamais bloquer les orifices d'aspiration et de soufflage d'air.

PLASMA E-TECHNOLOGY FILTRE

- Prière de nettoyer ou autre maintenance, cet appareil doit être débranché des prises électriques.
- Brancher sur une prise réseau de 220 ~ 240 volt uniquement.
- Installez l'appareil de telle façon que l'adaptateur réseau reste accessible pour déconnexion après l'installation.
- Utiliser exclusivement cet appareil avec un adaptateur AC.
- L'appareil doit être alimenté par l'intermédiaire d'un circuit TBT.
- Avant de cuisiner, assurez-vous d'allumer la hotte aspirante et donc également le filtre sur un réglage bas. Lors de la cuisson, utilisez la hotte au réglage le plus bas possible, alors que les émanations de cuisson doivent bien sûr être incluses dans le flux d'air de l'extraction.
- Après la cuisson, assurez-vous que le filtre reste suffisamment bas pendant assez longtemps pour éliminer toutes les odeurs. Si la source d'odeur est toujours présente, le filtre à air Plasma ne peut pas éliminer complètement l'odeur.
- Utilisez le filtre au maximum 2 heures par 24 heures pour maximiser sa durée de vie, jusqu'à 10-15 ans. Si vous utilisez le filtre plus de 2 heures par jour, cela peut avoir un effet négatif sur la durée de vie du produit.

PLASMA E-TECHNOLOGY FILTRE

Emballage

Ouvrez l'emballage et retirez le Plasma Filtre. Contrôlez que le filtre soit en bon état avant le montage. Conservez l'emballage jusqu'après le contrôle du bon fonctionnement, pour le cas où il serait nécessaire de renvoyer l'appareil. Par la suite, veillez à recycler l'emballage plutôt que le mettre au rebut.

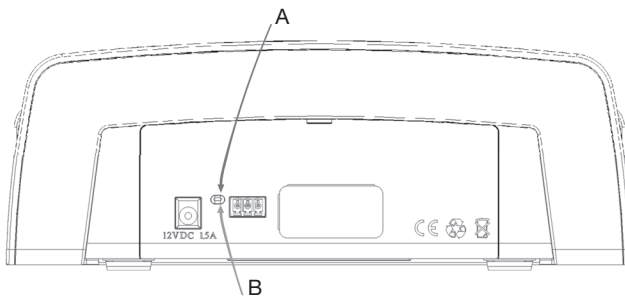
L'emballage comprend les composants suivants:

- Plasma E-technology Filtre HF4004
- Instructions de montage et d'utilisation
- Adaptateur réseau et câble (1,5 m de long) avec fiche
- Adaptateur de montage Ø150
- 2 chevilles de 5 mm
- 2 vis DIN 7981, PH 1, 3,5 x 13 mm
- 2 vis DIN 7981, PH 2, 4,2 x 25 mm
- 4 pieds collants

Fonctionnement

Le filtre à air Plasma Filtre est équipé d'un Active Air Controlled System , un capteur qui réagit au flux d'air. Celui-ci active automatiquement le Plasma Filtre lorsque la hotte d'aspiration est enclenchée. Les voyants de contrôle sur le dessus du filtre indiquent s'il est activé ou éteint

- A. Voyant de contrôle rouge : connecté au réseau électrique.
B. Voyant de contrôle bleue : indication du débit d'air, le filtre fonctionne.



Entretien

S'il est installé conformément aux instructions, le Plasma E-technology Filtre ne demande que très peu d'entretien. Le Plasma Filtre se nettoie lui-même, automa-tiquement, au moment où il est mis en marche. Si l'extérieur ou le capteur sont sales ou empoussiérés, on peut les nettoyer tout simplement avec un aspirateur. Le filtre n'a aucun élément à remplacer périodiquement. Vous devez suivre les instructions d'entretien de votre hotte. Les filtres à graisse de votre hotte aspirante doivent être de bonne qualité et nettoyés régulièrement. Cela évite la contamination du E-technology Filtre.

Instruction d'installation

Le Plasma Filtre peut être utilisé sur presque toutes les unités d'aspiration existantes et nouvelles. Vous avez besoin d'une prise de courant à une distance appropriée. (220 V et mise à la terre non nécessaire).

En outre, l'unité d'extraction doit être adaptée à la recirculation (la cheminée ou la pièce dans laquelle le filtre est placé doit comporter une ouverture à travers laquelle l'air filtré peut être renvoyé). Nous vous recommandons de ne pas placer cette ouverture vers le mur ou le plafond ou à une distance minimale de 500 mm.



Attention

Il est important que l'air filtré ne quitte la pièce dans laquelle le filtre est monté via cette ouverture / grille / plinthe abaissée, et qu'il ne puisse pas s'échapper par des fissures, d'autres ouvertures, armoires ou tiroirs. Le principe de recirculation est alors interrompu, le débit d'air n'est plus constant.

Si vous placez le Plasma Filtre dans une pièce qui n'est pas complètement étanche à l'air et où l'air expiré peut s'échapper non seulement par une grille / socle abaissé, mais aussi par d'autres moyens, assurez- vous que le filtre est placé dans un caisson ou une anse et dans les conduits est conduit à l'ouverture / grille.

PLASMA E-TECHNOLOGY FILTRE

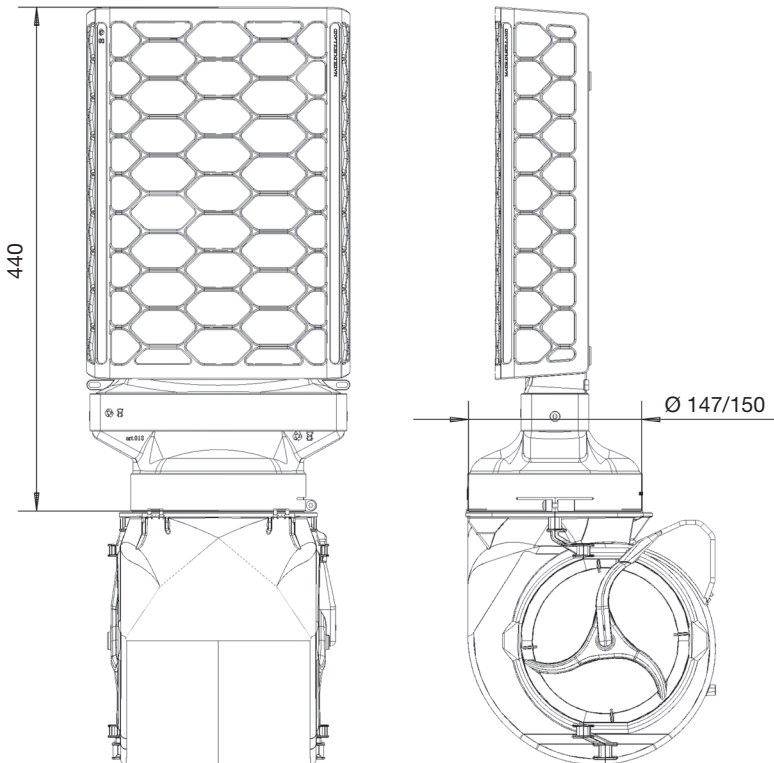
Instructions de montage

Montage de la hotte installation d'extraction

La hotte installation d'extraction doit être montée de façon à permettre la remise en circulation de l'air aspiré, conformément aux instruction du fabricant.

Montage sur le bloc moteur

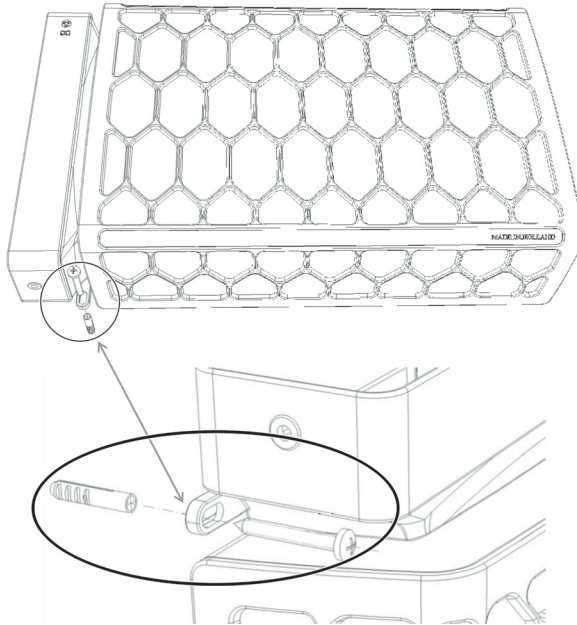
Montez le Plasma Filtre sur le bloc moteur de la hotte, avec soin et à niveau, au moyen de l'adaptateur de montage. Utilisez les vis de 3,5 x 13 mm pour fixer l'adaptateur de montage au bloc moteur d'une part et au Plasma Filtre de l'autre. Branchez l'adaptateur sur le dessus du Plasma Filtre d'une part et sur la prise reseau de l'autre. Le filtre sera active automatiquement lorsque le moteur de la hotte d'aspiration est mis en marche. Le voyant de contrôle s'allume en bleu.



PLASMA E-TECHNOLOGY FILTRE

Montage contre la paroi

Utilisez un niveau à bulle pour tracer une ligne perpendiculaire à l'endroit où vous souhaitez fixer le filtre. Utilisez le filtre pour déterminer les positions de perçage et fixez le filtre au mur au moyen des chevilles et des vis de 4,2 x 25 mm fournies.



PLASMA E-TECHNOLOGY FILTRE

Pannes

Les réparations ne doivent jamais être entreprises par une personne non qualifiée, qui risque une secousse électrique! Si l'appareil tombe en panne, débranchez la fiche d'alimentation et contactez notre service clientèle.

Panne	Cause possible	Solution
L'appareil ne se met pas en marche.	La fiche n'est pas branchée sur le réseau d'alimentation.	Branchez la fiche.
	Panne de courant.	Contrôlez si les autres appareils branchés sur le même circuit fonctionnent.
	Fusible sauté ou défectueux.	Contrôlez que le tableau d'alimentation es ten ordre, particulièrement le fusible protégeant l'appareil.
La lumière rouge clignote.	Le filtre est surchargé.	Coupez le courant; l'électronique se réinitialise automatiquement.
La lumière bleue clignote en mode de fonctionnement.	Est atteint le temps de nettoyage du filtre maximum.	Hotte éteindre son tour sur le capot la nouveau après 1-2 minutes.
La lumière bleue clignote.	La durée maximale de vie du filtre est atteinte.	Achetez un nouveau filtre.

Si l'erreur n'est pas résolue après avoir effectuée ces opérations, contactez notre service clientèle.

Déchets et environnement

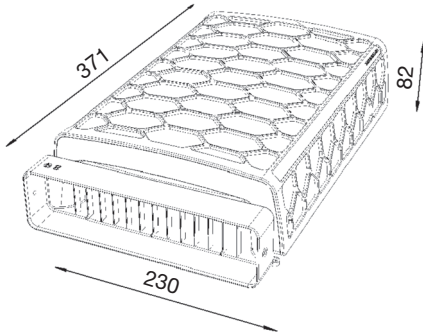


Le Plasma E-technology Filtre satisfait les exigences de la directive européenne relative aux déchets d'équipements électriques et électroniques (DEEE). Cette directive contient les dispositions de l'Union européenne concernant la reprise et la prise en charge d'appareils électriques usagés.

Veillez également à recycler l'emballage plutôt que le mettre au rebut.

PLASMA E-TECHNOLOGY FILTRE

Données techniques



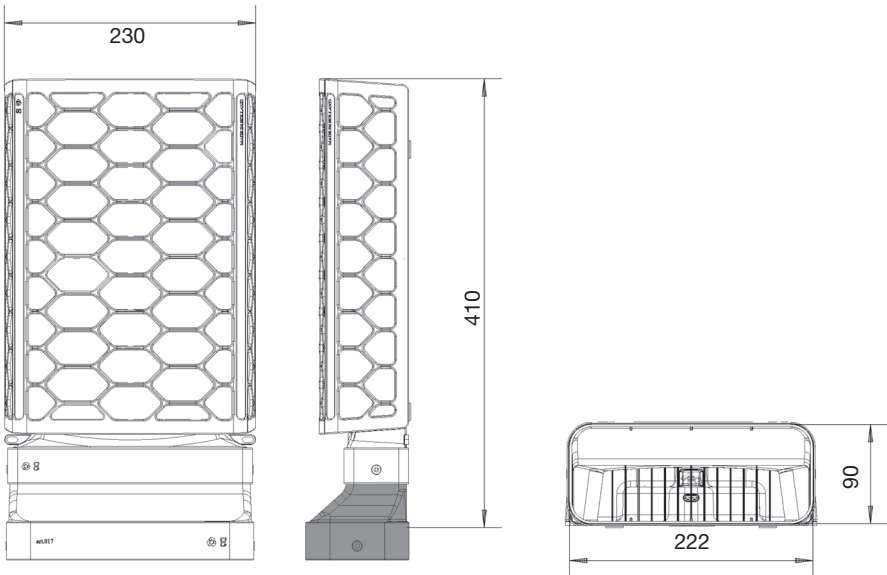
Autres options



Attention

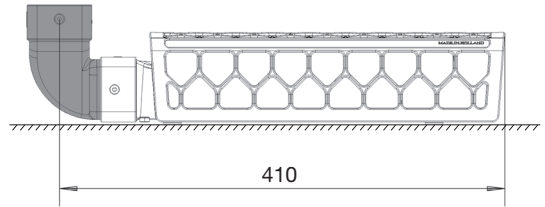
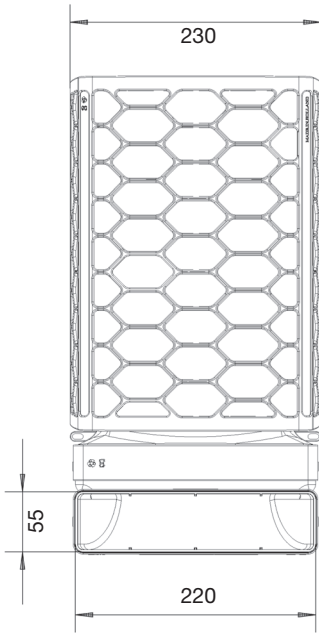
Les pièces de connexion doivent être commandées séparément.

HD2014



PLASMA E-TECHNOLOGY FILTRE

HD2015



Plasma E-technology Filter

Einführung	4
Sicherheitsvorschriften	5
Verpackung	7
Bedienung	7
Wartung	8
Installationsvorschriften	8
Montagevorschriften	9
Störung	11
Umweltfreundliche Entsorgung	11
Technische Daten	12
Alternative Optionen	12

PLASMA E-TECHNOLOGY FILTER

Einführung

Vielen Dank für den Kauf eines Plasma E-technology Filter.

Der Plasma Filter soll luftgetragene Geruchspartikel, Feinstaubpartikel, Pollen und Mikroorganismen (Hausstaubmilben, Bakterien, Viren und Pilze) aus der Luft filtern. Wenn die Geruchsquelle noch aktiv ist, kann der Plasma Filter den Geruch nicht vollständig entfernen (wenn Sie z.B. noch am Kochen sind). Schädliche Gase (Kohlenmonoxid etc.) können vom Plasma Filter nicht entfernt werden. Die Plasma E-technology Filter hat OACS (Ozon Active Control System) und IACS (Ionisierung Active Control System), so dass es die neuesten, höchsten Sicherheitsstandards entspricht



Der Plasma Filter verwendet Ozon, während er die Dunstabzugshaube zur Luftreinigung verwendet. Die Menge hängt von der Zeit ab, zu der Sie den Filter verwenden. Wenn der Filter in einer gut belüfteten Umgebung aufgestellt wird, bleibt die Konzentration innerhalb der eingestellten Sicherheitsnorm. Dieser Prozess kann einen leichten Ionisationsgeruch verursachen.



Lesen Sie vor der Inbetriebnahme des Filters die separaten Sicherheitshinweise.

Lesen Sie diese Bedienungsanleitung vor der ersten Inbetriebnahme sorgfältig durch, und heben Sie diese zum späteren Nachlesen gut auf.

Die neueste Version der Bedienungsanleitung finden Sie auf unserer Website.

Sicherheitsvorschriften

- Plasma E-technology Filter nur in Verbindung mit einer Dunstabzugshaube mit Fettfiltern aus Metall Einsetzen (wegen flammhemmender Funktion).
- Sorgen Sie wegen ausreichender Sauerstoffzufuhr immer für eine gute Ventilation. Siehe dazu die Richtlinien Ihres Kochgeräts.
- Platzieren Sie einen Plasmafilter niemals in einem geschlossenen, nicht belüfteten Bereich!
- Stecken Sie niemals etwas in das Gerät, da sonst die Gefahr eines elektrischen Schlags besteht.
- Fassen Sie das Gerät oder den Netzadapter niemals mit nassen Händen an. Verwenden Sie das Gerät nicht, wenn das Gerät selbst oder der Netzadapter beschädigt sind.
- Dieses Gerät kann durch Kinder ab 8 Jahren und durch Personen mit reduzierten körperlichen, sensorischen oder mentalen Kapazitäten, sowie durch Menschen mit fehlender Erfahrung und Wissen genutzt werden, wenn diese durch überwacht werden oder Anweisungen für eine sichere Nutzung des Geräts erhalten haben und die Gefahren verstehen.
- Kinder sollten nicht mit dem Gerät spielen.
- Reinigung und Instandhaltung sollte nicht durch Kinder durchgeführt werden.
- Plasma Filter Typ HF4004 ist ausschließlich für den Einsatz für Endverbraucherzwecke entworfen.
- Verwenden Sie maximal 1 Plasmafilter pro Raum.
- Von hohen Flammen oder Flambieren unter einer Dunstabzugshaube wird dringend abgeraten. Überhitztes Öl in der Pfanne unter der Dunstabzugshaube ist feuergefährlich.
- Blockieren Sie niemals die Luftzufuhr und/oder Abfuhr.
- Vor der Reinigung oder der Instandhaltung muss das Gerät vom Strom getrennt werden.

PLASMA E-TECHNOLOGY FILTER

- Verwenden Sie ausschließlich einen Stecker für 220 ~ 240 Volt.
- Achten Sie darauf, dass nach der Installation des Geräts der Netzadapter zugänglich bleibt, sodass er abgezogen werden kann.
- Das Gerät darf nur mit dem mitgelieferten Netzadapter betrieben werden.
- Der Filter sollte mit einer Sicherheitskleinspannung (SELV) angeschlossen werden.
- Stellen Sie vor dem Kochen sicher, dass Sie die Dunstabzugshaube und damit auch den Filter auf niedriger Stufe einschalten. Verwenden Sie beim Kochen den Dunstabzug auf der niedrigstmöglichen Stufe. Die Kochdämpfe müssen natürlich gut in der Dunstabzugshaube verschwinden.
- Stellen Sie sicher, dass der Filter nach des Kochens lange genug eingeschaltet ist, um alle Gerüche zu beseitigen. Auch bei einer niedrigen Einstellung. Wenn Gerüche hinzugefügt werden, kann der Filter den Geruch nicht vollständig entfernen.
- Verwenden Sie den Filter alle 24 Stunden für maximal 2 Stunden, um die Lebensdauer des Filters auf bis zu 10-15 Jahre zu maximieren. Wenn Sie den Filter länger als 2 Stunden am Tag verwenden, kann dies seine Lebensdauer beeinträchtigen.

PLASMA E-TECHNOLOGY FILTER

Verpackung

Öffnen Sie die Verpackung und nehmen Sie den Plasma Filter heraus. Kontrollieren Sie den Filter vor der Montage auf Unregelmäßigkeiten. Heben Sie den Karton für eine eventuelle Rückgabe auf, bis Sie die korrekte Funktion überprüft haben. Sorgen Sie anschließend für eine umweltfreundliche Entsorgung des Verpackungsmaterials.

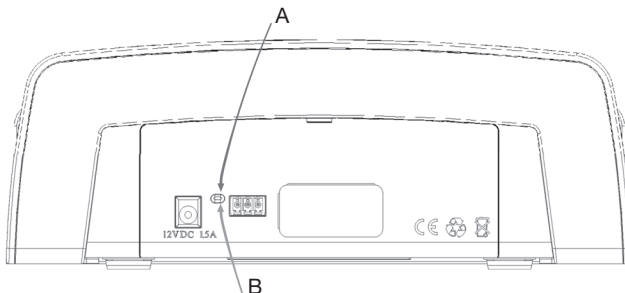
Im Karton befinden sich die folgenden Teile:

- Plasma E-technology Filter HF4004
- Montage- und Gebrauchsanleitung
- Netzadapter mit 1,5 Meter Kabel und einem Stecker
- Mounting Adapter Ø150 mm
- 2 Dübel 5 mm
- 2 Schrauben DIN 7981, PH 1, 3,5 x 13 mm
- 2 Schrauben DIN 7981, PH 2, 4,2 x 25 mm
- 4 Klebefüße

Bedienung

Der Plasma Filter ist mit dem Active Air Controlled System ausgerüstet, dies ist ein Sensor, der auf Luftströmung reagiert. Wenn Sie die Dunstabzugshaube anschalten, wird der Plasma Filter automatisch aktiviert. Die Kontrolllämpchen oben auf dem Filter zeigen den Ein- und Ausschaltvorgang des Filters an.

- A. Rotes Kontrolllämpchen: An das Stromnetz angeschlossen.
- B. Blaues Kontrolllämpchen: Anzeige des Luftstroms, der Filter funktioniert.



Wartung

Wenn der Plasma E-technology Filter vorschriftsgemäß installiert wurde, benötigt er kaum Wartung. Der Plasma Filter wird automatisch gereinigt, sobald er in Betrieb ist. Wenn die Außenseite oder der Sensor z.B. durch Staub verschmutzt sind, kann man sie einfach mithilfe eines Staubsaugers reinigen. Es gibt keine Teile, die regelmäßig ersetzt werden müssen. Sie müssen den Instandhaltungsanweisungen Ihrer Dunstabzugshaube folgen. Die Fettfilter müssen in einer guten Qualität sein, immer regelmäßig gereinigt werden und in Funktion sein, damit eine Verschmutzung des Plasma E-technology Filter verhindert werden kann.

Installationsvorschriften

Der Plasma Filter kann an nahezu jeder vorhandenen und neuen Dunstabzugshauben verwendet werden. Sie benötigen eine Steckdose in einem geeigneten Abstand. (220 V und Erdung nicht erforderlich).

Darüber hinaus muss die Dunstabzugshaube für die Umwälzung geeignet sein (der Schacht oder Raum, in dem sich der Filter befindet, muss eine Öffnung haben, durch die die gefilterte Luft zurückgeführt werden kann). Wir empfehlen, diese Öffnung nicht in Richtung Wand oder Decke oder mit einem Mindestabstand von 500 mm anzubringen.



Achtung!

Es ist wichtig, dass die gefilterte Luft nur den Raum verlässt, in dem der Filter montiert ist, und dass die Luft nicht durch Risse, andere Öffnungen, Schränke oder Schubladen entweichen kann. Das Prinzip der Umwälzung wird dann unterbrochen, der Luftstrom ist nicht mehr konstant.

Wenn Sie den Plasma Filter in einem Raum aufstellen, der nicht vollständig luftdicht ist und in dem die ausgeblasene Luft nicht nur durch ein Gitter / einen abgesenkten Sockel, sondern auch auf andere Weise entweichen kann, stellen Sie sicher, dass der Filter in einer Box oder in einer Bucht und mit Rohrleitungen untergebracht ist wird zur Öffnung / Gitter geführt.

PLASMA E-TECHNOLOGY FILTER

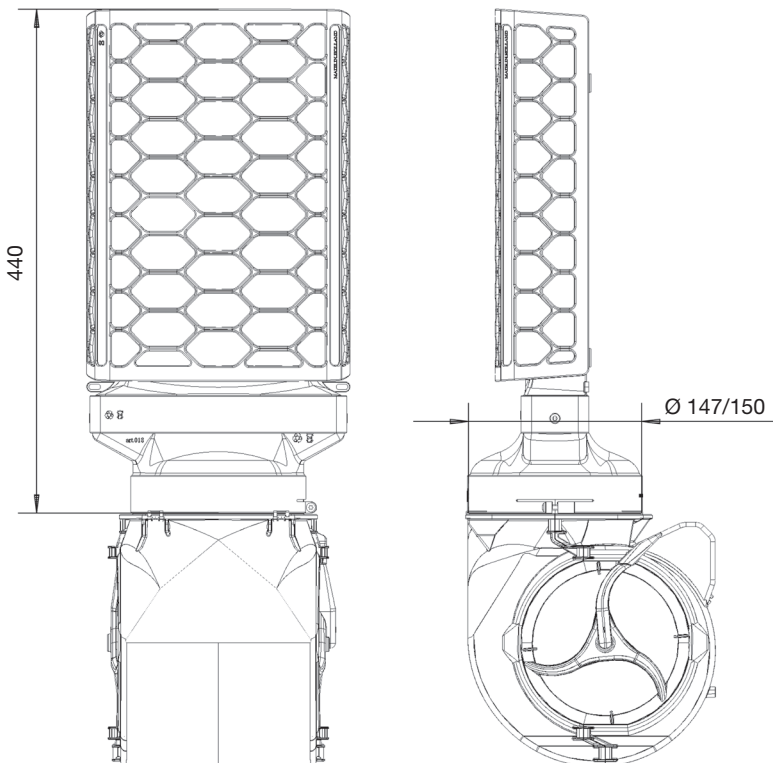
Montagevorschriften

Montage Absauganlage

Die Absauganlage muss gemäß den Richtlinien für Umluft montiert werden, siehe dazu die Bedienungsanleitung Ihrer Absauganlage.

Montage auf dem Motorgehäuse

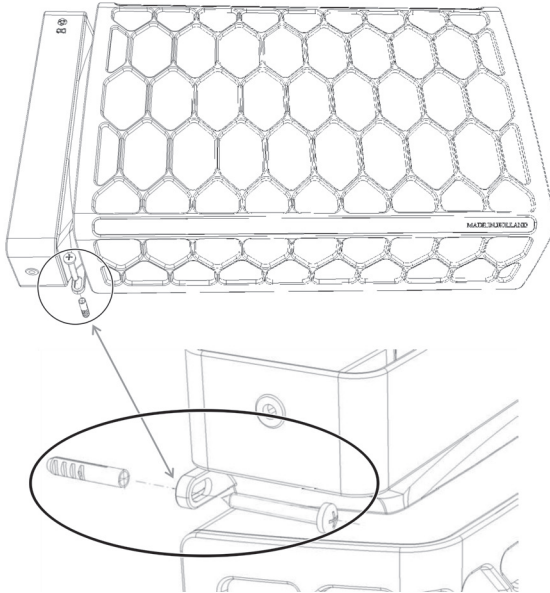
Montieren Sie den Plasma Filter mit Hilfe des Montageadapter sorgfältig und waagrecht auf dem Motorgehäuse. Verwenden Sie die 3,5 x 13-mm - Schrauben, um den Montageadapter am Motorgehäuse und dem Plasma Filter zu befestigen. Stecken Sie den Netzadapter in den Plasma Filter (auf der Oberseite) und in die Steckdose. Nach Aktivierung des Dunstabzug-haubemotor wird die automatische Funktionsweise des Filters in Gang gesetzt. Die Kontrollleuchte leuchtet blau.



PLASMA E-TECHNOLOGY FILTER

Montage an der Wand

Zeichnen Sie mit einer Wasserwaage eine senkrechte Linie, an der Sie den Filter anbringen möchten. Verwenden Sie den Filter, um die Bohrpositionen zu bestimmen und befestigen Sie den Filter mithilfe der mitgelieferten Dübel und 4,2 x 25-mm-Schrauben an der Wand.



PLASMA E-TECHNOLOGY FILTER

Störung

Nichtfachgerechte Reparaturen sind gefährlich, es besteht die Gefahr eines elektrischen Schlags! Wenn das Filter defekt ist, ziehen Sie den Stecker aus und nehmen Sie Kontakt zum Kundendienst auf.

Störung	Mögliche Ursache	Lösung
Gerät funktioniert nicht.	Der Stecker steckt nicht in der Steckdose.	Den Stecker in die Steckdose stecken.
	Stromausfall.	Kontrollieren Sie, ob andere Küchengeräte funktionieren.
	Sicherung defekt.	Kontrollieren Sie im Stromkasten, ob die Sicherung in Ordnung ist.
Rote Lampe blinkt.	Filter ist überlastet.	Trennen Sie den von der Stromversorgung, die Elektronik stellt sich danach von selbst wieder zurück.
Blaue Lampe blinkt im betriebsmodus.	Filterreinigungszeit ist erreicht.	Abzugshaube ausschalten. Nach 1-2 Minuten wieder Aktivieren.
Blaue Lampe blinkt.	Die maximale Lebensdauer ist erreicht.	Bitte kaufen sie einen neuen Filter.

Sollte der Fehler nach diesen Operationen nicht behoben sein, nehmen Sie Kontakt zum Kundendienst auf.

Umweltfreundliche Entsorgung

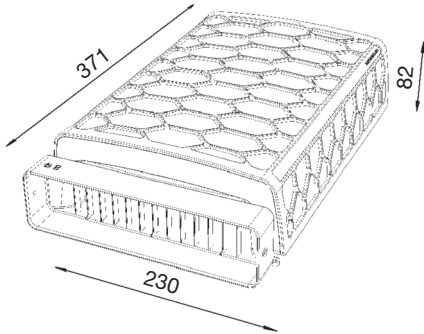


Der Plasma E-technology Filter entspricht den Anforderungen der Europäischen Richtlinie über Elektro- und Elektronik-Altgeräte (WEEE). Diese Richtlinie legt die in der EU geltenden Bestimmungen über die Rücknahme und Entsorgung von Altgeräten fest.

Sorgen Sie auch für eine umwelt-freundliche Entsorgung des Verpackungsmaterials.

PLASMA E-TECHNOLOGY FILTER

Technische Daten



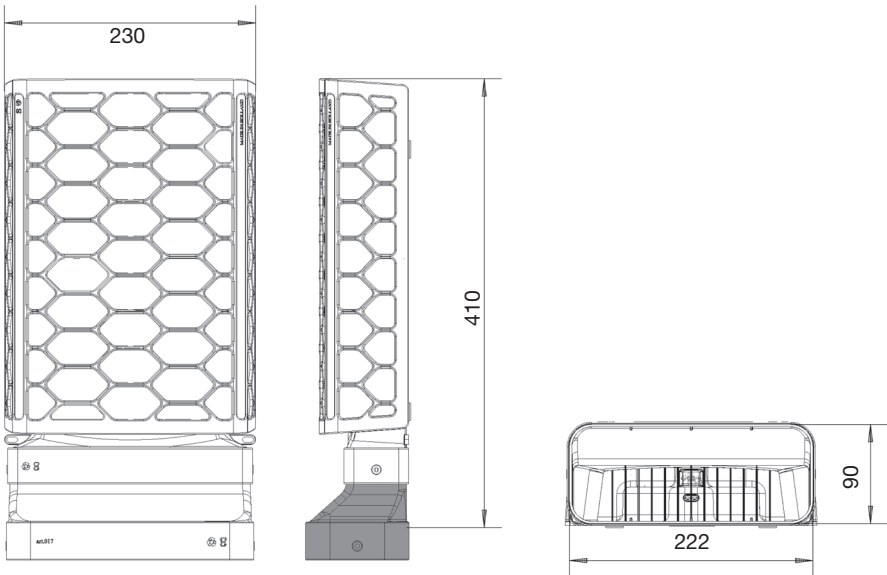
Alternative Optionen



Achtung

Anschlusssteile müssen separat bestellt werden.

HD2014



PLASMA E-TECHNOLOGY FILTER

HD2015

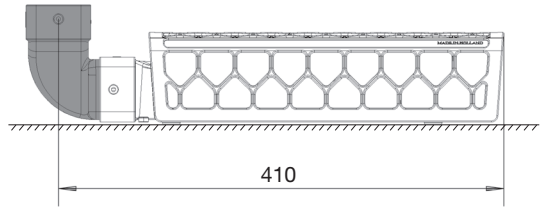
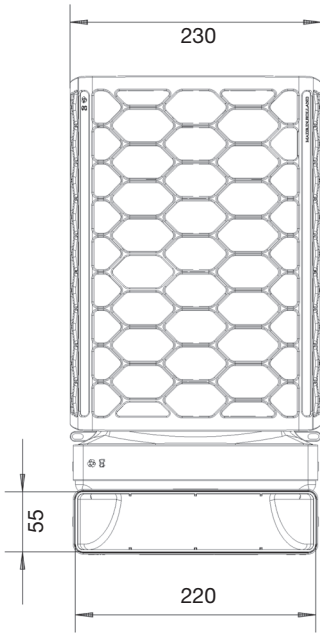


TABLE OF CONTENTS

Plasma E-technology Filter

Introduction	4
Safety instructions	5
Packaging	7
Operation	7
Maintenance	8
Installation instructions	8
Mounting instructions	9
Malfunction	11
Environment-friendly waste processing	11
Technical data	12
Alternative options	12

PLASMA E-TECHNOLOGY FILTER

Introduction

Thank you for purchasing a Plasma E-technology Filter.

The Plasma Filter is intended to filter airborne odor particles, fine dust particles, pollen and micro-organisms (house dust mites, bacteria, viruses and fungi) from the air. If the source of the smell is still active, the Plasma Filter cannot remove the smell completely (for example if you are still cooking). Harmful gases (carbon monoxide etc.) cannot be removed by the Plasma Filter. The Plasma E-technology Filter features OACS (Ozone Active Control System) and IACS (Ionization Active Control System) to meet the latest, strictest safety standards.



The Plasma Filter makes use of ozone while using the extractor hood for air cleaning. The amount depends on the time you use the filter. When the filter is placed in a well-ventilated room, the amount will be within the set safety standard. This process can cause a slight ionization smell.



Please read the separate safety instructions carefully before using the filter.

Read this manual before using the filter and keep it in a safe place for future use.

You can find the most recent version of the instructions for use on our website.

PLASMA E-TECHNOLOGY FILTER

Safety instructions

- Use the Plasma E-technology Filter only in combination with an exhaust unit with metal grease filters (due to fire retardation).
- Use the filter only in well-ventilated rooms to ensure the supply of oxygen-rich air. The standards for this are stipulated in the building regulations.
- Never place a Plasma Filter in an enclosed non-ventilated room!
- Never insert anything into the filter, as there is a risk of shock.
- Never handle the filter or power adapter with wet hands.
- Never use the filter if the filter or the mains adapter is damaged, contact us immediately.
- This filter can be used by children aged 8 years and older and persons with reduced physical, sensory, or mental capacity or lack of experience and knowledge, when they are supervised or have received instructions on the safe use of the filter and understand the dangers.
- Children must not play with the filter.
- Cleaning or maintenance should not be done by children.
- Plasma Filter type HF4004 is designed for consumer applications only.
- Use a maximum of 1 plasma filter per room.
- High flames, flaming or frying under an extraction unit is strongly discouraged. Overheated oil in the pan under the exhaust unit is a fire hazard.
- Never block the air inlet and/or air outlet. Prior to cleaning or other maintenance, disconnect the unit from the power supply.
- Use only a 220 ~ 240-volt power outlet.
- After installing the filter, make sure that the mains adapter remains accessible for disconnection.

PLASMA E-TECHNOLOGY FILTER

- Use the filter only with the power adapter provided.
- The filter must be powered by a SELV Circuit.
- Before cooking, make sure that you switch on the extractor hood and therefore also the filter on a low setting. When cooking, use the extractor at the lowest possible setting, with the cooking vapors of course included in the extractor's air flow.
- After cooking, make sure the filter stays on at a low setting in the after-cooking period long enough to eliminate all odors. If the odor source is still present, the Plasma Filter cannot completely remove the odor.
- Use the filter for a maximum of 2 hours every 24 hours to maximize the life of the filter to a maximum of 10-15 years. Using the filter longer than 2 hours per day may adversely affect its life.

PLASMA E-TECHNOLOGY FILTER

Packaging

Open the packaging and remove the Plasma Filter from the packaging. Check the filter for irregularities before assembly. Keep the box for possible return until after checking the correct operation. Afterward, ensure environmentally friendly disposal of the packaging material.

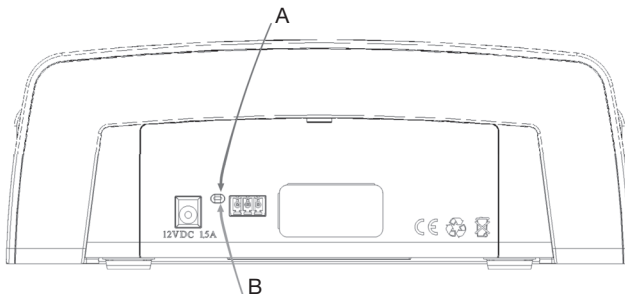
The box contains the following parts:

- Plasma E-technology Filter HF4004
- Installation and user manual
- Mains adapter with 1.5 meters of flex fitted with a plug
- Mounting adapter Ø150 mm
- 2 plugs ø 5 mm
- 2 screws DIN 7981, Phillips 1, ø 3,5 x 13 mm
- 2 screws DIN 7981, Phillips 2, ø 4.2 x 25 mm
- 4 adhesive feet

Operation

The Plasma Filter features the Active Air Controlled System, which is a sensor that responds to airflow. When you turn on the range hood, the Plasma Filter is automatically activated. The indicator lights on the top of the filter show the activation and deactivation of the filter.

- A. Red indicator light: connected to the mains power.
- B. Blue indicator light: air flow indication, the filter is working.



PLASMA E-TECHNOLOGY FILTER

Maintenance

Assuming the Plasma E-technology Filter is installed as directed, it requires little maintenance. The Plasma Filter has cleaned automatically the moment it is in operation. Should the exterior or sensor become soiled, it can be easily cleaned using a vacuum cleaner. No parts need to be replaced periodically. You should always follow your hood's maintenance instructions. The grease filters must be of good quality. These must also be cleaned regularly. This will prevent contamination of the Plasma E-technology Filter.

Installation instructions

The Plasma Filter can be used on almost any existing exhaust unit and new extraction unit. You need a power outlet within a suitable distance. (220 V and grounding not necessary).

In addition, the extraction unit must be suitable for recirculation (the shaft or room where the filter is placed must have an opening through which the filtered air can be ventilated back). We recommend that this opening not be placed towards the wall or ceiling or with a minimum distance of 500 mm.



Attention

It is important that the filtered air only leaves the room where the filter is installed through this opening/grid/reduced plinth and does not escape through cracks, other openings, cabinets, or drawers. The principle of recirculation is then interrupted, the airflow is no longer constant.

If you are placing the Plasma Filter in a room that is not completely airtight and where the discharged air can leave not only through a grille/reduced baseboard, but also in other ways, make sure that the filter is placed in a box or cove, and ducted to the opening/grid.

PLASMA E-TECHNOLOGY FILTER

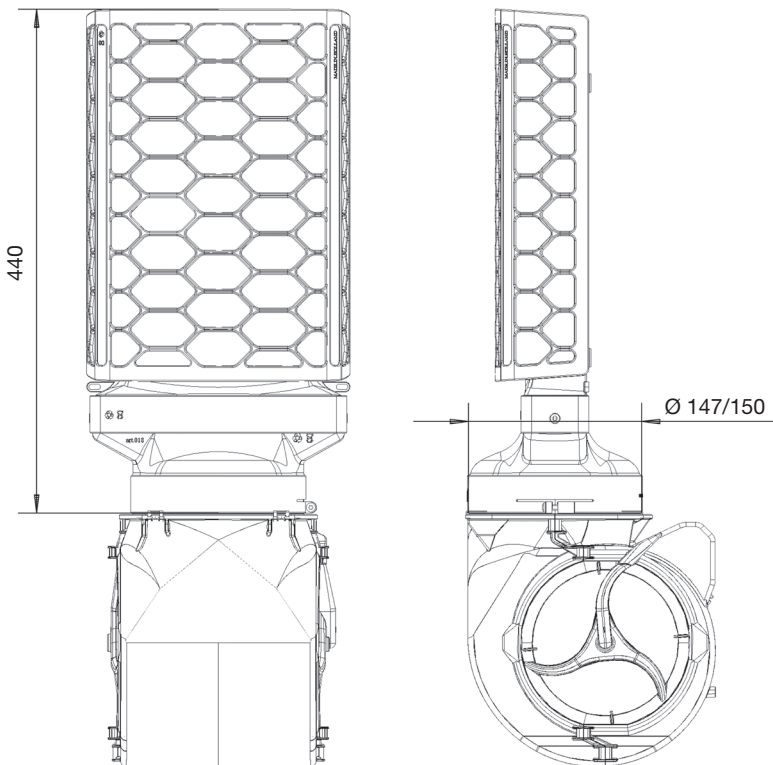
Mounting instructions

Mounting the exhaust unit

The extraction unit must be mounted according to the guidelines for recirculation. For this, see your extraction unit manual.

Mounting on the motor housing

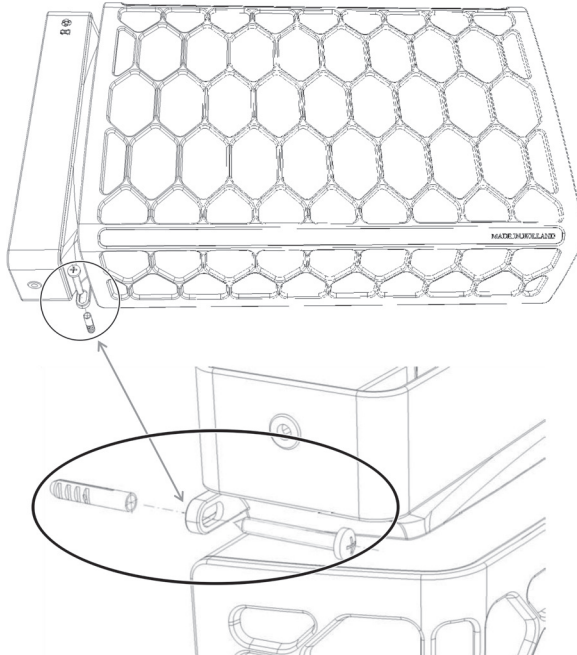
Mount the Plasma Filter carefully and level on the motor housing using the mounting adapter. Use the screws $\varnothing 3.5 \times 13$ mm to mount the mounting adapter on the motor housing and the Plasma Filter. Insert the mains adapter into the Plasma Filter (at the top) and into the wall socket. After activating the extractor hood motor the filter starts to operate automatically. The blue indicator light comes on.



PLASMA E-TECHNOLOGY FILTER

Mounting on the wall

Using a level, draw a plumb line at the spot where you want to attach the filter. Use the filter to determine the drilling positions and attach the filter to the wall using the supplied dowels and screws $\varnothing 4.2 \times 25$ mm.



PLASMA E-TECHNOLOGY FILTER

Malfunction

Improper repairs are dangerous, you have the risk of an electric shock! If the device is defective, unplug it and contact the customer service.

Malfunction	Possible cause	Solution
The device does not work.	The plug is not inserted in the socket.	Put the plug into the wall socket
	Power cut.	Check whether other kitchen equipment is working.
	Blown fuse.	Check at your central electricity point whether the device's fuse is intact.
Red light flashing.	Overloading of filter.	Remove power from the filter temporarily, thereafter the electronics will reset itself.
Blue light flashing during the operating mode.	The cleaning time of the filter is reached.	Turn the hood off. You can re-enable the hood after 1-2 minutes.
Blue light flashing.	The maximum lifetime of the filter has reached.	Purchase a new filter.

When there is no solution after trying the tricks above, please contact the customer service.

Environment-friendly waste processing

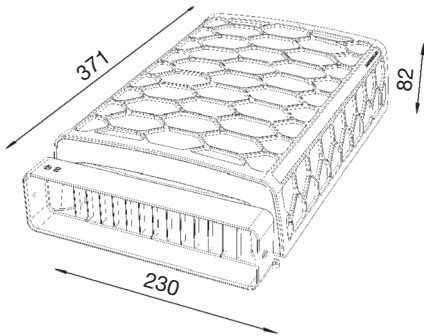


The Plasma E-technology Filter meets the requirements of the European Waste Electrical and Electronic Equipment (WEEE) Directive. This directive contains the provisions applicable in the EU regarding take-back and disposal of waste equipment.

Please also ensure environmentally friendly disposal of the packaging material.

PLASMA E-TECHNOLOGY FILTER

Technical data



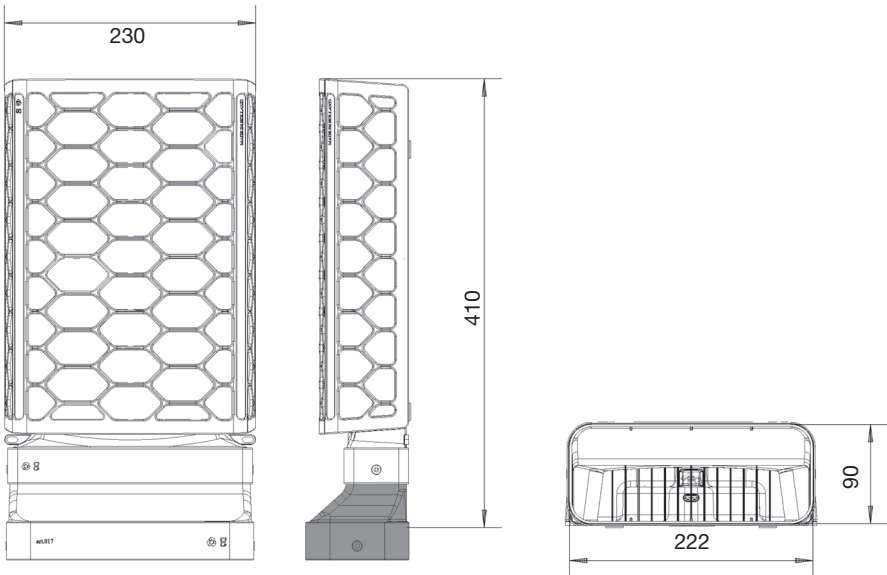
Alternative options



Attention

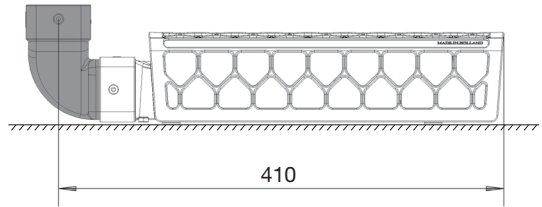
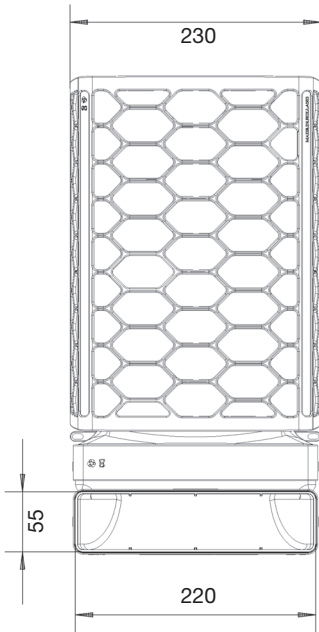
Connection parts must be ordered separately.

HD2014



PLASMA E-TECHNOLOGY FILTER

HD2015



PLASMA E-TECHNOLOGY FILTER

www.atag.nl
www.atag.be

ATAG



900067