



## Keramische kookplaat (77 cm)



HC8471G

zwart glas

### Uitvoering

- keramisch glas met facetrand
- tweekleurige zone bedrukking

### Kookzones

- 4 kookzones:
  - linksvoor: Ø 210 mm / 2100-3000 W
  - linksachter: Ø 14,5 cm / 1200 W
  - rechtsvoor: Ø 14,5 cm / 1200 W
  - rechtsachter: dubbelkringszone Ø 170, 265 mm / 1500-2400 W
- zeer snel opwarmende Cooklight elementen met hoog rendement en goede warmteverdeling
- extra ruime afstand tussen de zones

### Bediening

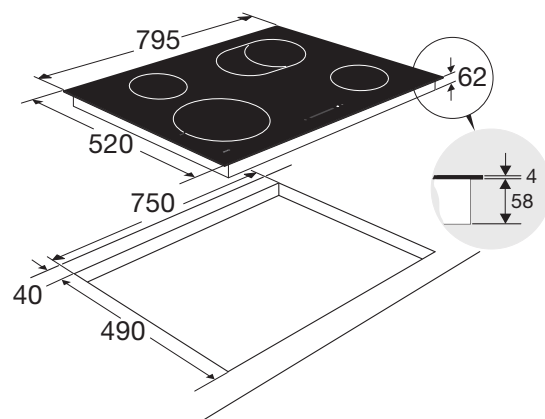
- full touch control
- 9 vermogensstanden
- 1 digitale timer met uitschakelfunctie bij het verstrijken van de ingestelde kookduur of te gebruiken als kookwekker (stand alone)
- automatische (aan)kookfunctie
- pauzefunctie

### Veiligheid

- centrale toets om alle kookzones in één keer uit te schakelen
- restwarmte indicatie per zone
- kinderslot

### Technische specificaties

- inbouwdiepte: 80 mm
- 2-fasen aansluiting
- aansluitwaarde: 6,90 kW





## HC8471G

### Keramische kookplaat (77 cm)

### EU Productinformatie / EU Product Fiche / EU Produktdatenblatt / EU Fiche Produit selon

NL	EN	DE	FR		
<b>Model Identificatie</b>	<b>Type of model</b>	<b>Identifizierung des Modells</b>	<b>Identification du modèle</b>		<b>HC8471G/A01</b>
Type kookplaat	Type of hob	Kochfeld-Typ	Type de table de cuisson	EE / EC	elektrisch
Aantal kookzones en/of - gebieden	Number of cooking zones and/or areas	Anzahl Kochzonen und/oder -flächen	Nombre de zones de cuisson		4
Verwarmingstechnologie	Heating technology	Erwärmungsmethoden	Technique de chauffe		
Inductie	Induction	Induktion	Induction		-
Keramisch	Ceramic	Ceran	Vitrocéramique		•
Vaste kookplaten	Solid plates	Feste Kochfelder	Table de cuisson fixes		-
Cirkelvorming kookzones. Diameter van nuttig elektrisch verwarmde kookoppervlakte afgerond tot op 5 mm.	Circular cooking zones. Diameter of useful electrically heated cooking surface rounded to the nearest 5 mm.	Kreisförmige Kochzonen. Durchmesser sinnvoll elektrisch beheizter Kochfläche, auf 5 mm abgerundet.	Zones de cuisson circulaires. Diamètre de la surface de cuisson utile chauffée arrondi aux 5 mm.	Ø cm	
Links	Left	Links	Gauche	Ø cm	
Links voor	Front left	Vorne links	Devant à gauche	Ø cm	210 / 2100-3000
Links achter	Rear left	Hinten links	Derrière à gauche	Ø cm	145 / 1200
Midden	Middle	Mitte	Au Milieu	Ø cm	
Midden voor	Middle front	Vorne Mitte	Au milieu devant	Ø cm	
Midden achter	Middel rear	Hinten Mitte	Au milieu derrière	Ø cm	
Rechts	Right	Rechts	Droite	Ø cm	
Rechts voor	Front right	Vorne rechts	Devant à droite	Ø cm	145 / 1200
Rechts achter	Rear right	Hinten rechts	Derrière à droite	Ø cm	170, 265 / 1500-2400
<b>Energie-efficiëntie per brander</b>	<b>Energy efficiency per burner</b>	<b>Energieeffizienz pro brenner</b>	<b>Efficacité énergétique par brûleur</b>		
Links	Left	Links	Gauche	EC	Wh/kg
Links voor	Front left	Vorne links	Devant à gauche	EC	184,4 Wh/kg
Links achter	Rear left	Hinten links	Derrière à gauche	EC	189,5 Wh/kg
Midden	Middle	Mitte	Au Milieu	EC	Wh/kg
Midden voor	Middle front	Vorne Mitte	Au milieu devant	EC	Wh/kg
Midden achter	Middel rear	Hinten Mitte	Au milieu derrière	EC	Wh/kg
Rechts	Right	Rechts	Droite	EC	Wh/kg
Rechts voor	Front right	Vorne rechts	Devant à droite	EC	189,5 Wh/kg
Rechts Achter	Rear right	Hinten rechts	Derrière à droite	EC	192,3 Wh/kg
<b>Energieverbruik van de kookplaat, berekend per kg</b>	<b>Energy consumption per cooking zone, calculated per kg</b>	<b>Energieverbrauch des Kochfeldes, berechnet pro kg</b>	<b>Consommation d'énergie de la table de cuisson, calculée par kg</b>	EC	188,9 Wh/kg