



GWA721KOR

Handleiding
Afzuigkappen

Notice d'utilisation
Hotte cheminée

Bedienungsanleitung
Dunstabzugshaube

Instructions for use
Cooker hood

Pelgrim

NL	Handleiding	NL 3 - NL 15
FR	Notice d'utilisation	FR 3 - FR 15
DE	Anleitung	DE 3 - DE 15
EN	Manual	EN 3 - EN 15

Gebuiikte pictogrammen - Pictogrammes utilisés
Benutzte Piktogramme - Pictograms used



Belangrijk om te weten - Important à savoir
Wissenswertes - Important information



Tip - Conseil - Tipp - Tip

INHOUD

Uw afzuigkap

Beschrijving	4
Inleiding	4
Afvoersystemen	5

Gebruik

Bediening	6
-----------	---

Onderhoud

Reinigen	7
Vetfilters verwijderen	8
Het koolstoffilter vervangen	8
Lampen vervangen	8

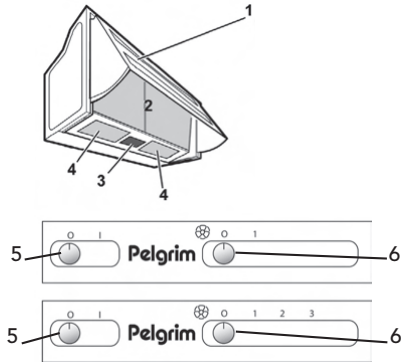
Installatie

Algemeen	9
Elektrische aansluiting	10
Montagevoorbereiding	11
Montage	12

Bijlage

Verpakking en toestel afvoeren	15
--------------------------------	----

Beschrijving



1. Dampverzamelaar
2. Vetfilter
3. Bedieningspaneel
4. Verlichting
5. Verlichtingsschakelaar
6. Schakelaar voor de elektrische klep of snelheidsregelaar ventilator

Inleiding

Als u deze gebruiksaanwijzing doorleest, bent u snel op de hoogte van alle mogelijkheden die dit toestel u biedt. U vindt informatie voor uw veiligheid en over het onderhoud van het toestel.



*Bewaar de gebruiksaanwijzing en het installatievoorschrift.
Een eventueel volgende gebruiker van dit toestel kan daar zijn voordeel mee doen.*

Afvoersystemen

De afzuigkap kan, afhankelijk van het model, op twee manieren worden aangesloten:

1. Als afzuigkap op een afvoerkanaal.

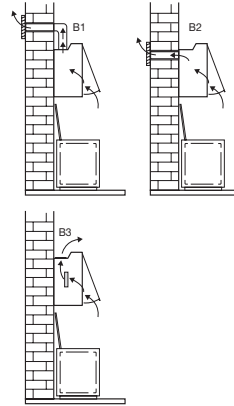
De aangezogen en gefilterde kookdampen worden naar keuze via de boven (B1) of achterzijde (B2) naar buiten afgevoerd.

Dit is de beste manier!

2. Als recirculatie afzuigkap. De vetdeeltjes en de geur uit de aangezogen kookdampen worden gefilterd.

De aangezogen lucht wordt niet afgevoerd maar teruggeblazen in de keuken (B3).

U moet dan wel een koolstoffilter plaatsen.

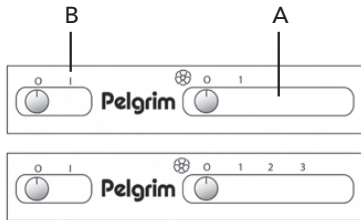


Let op! Het koolstoffilter moet apart besteld worden.



Lees voor gebruik eerst de separate veiligheidsinstructies.

Bediening



In- en uitschakelen

Schuif de regelaar naar 'A'

De afzuigkap schakelt in. Regel de afzuigstand met de regelaar.

Bij modellen geschikt voor een centraal afzuigstelsel wordt de elektrische klep geopend.

Wacht na het inschakelen minimaal 10 seconden voordat u de kap weer uitschakelt.

Schuif de snelheidsregelaar op stand 0.

De afzuigkap schakelt uit of de elektrische klep wordt gesloten.

Wacht na het uitschakelen minimaal 10 seconden voordat u de kap weer inschakelt.

Verlichting in- en uitschakelen

Schuif de verlichtingsregelaar naar stand B

De verlichting gaat branden.

Schuif de verlichtingsregelaar naar stand 0.

De verlichting gaat uit.

Reinigen



Attentie! Maak, voor ieder onderhoud, eerst de afzuigkap spanningsloos door de stekker uit het stopcontact te trekken of door de hoofdschakelaar van de woning uit te schakelen. De kap moet regelmatig schoon gemaakt worden, zowel binnen als buiten (tenminste met dezelfde regelmaat waarmee de vetfilters gereinigd worden). Gebruik geen producten die schuurmiddelen bevatten.

Gebruik geen alcohol!

Attentie! Als u deze aanwijzingen met betrekking tot het reinigen van het apparaat en het reinigen of vervangen van de filters niet opvolgt, kan dit tot brand leiden. Deze aanwijzingen beslist opvolgen! De fabrikant is niet aansprakelijk voor schade aan de motor of schade ten gevolge van brand die het gevolg zijn van ondeskundig onderhoud of niet opvolgen van de bovengenoemde veiligheidsvoorschriften.

Afzuigkap

Maak de afzuigkap schoon met een sopje en een zachte doek. Daarna met schoon water nabehandelen. Gebruik geen agressieve schoonmaakmiddelen zoals bijvoorbeeld soda. Het lakwerk van de afzuigkap blijft mooi als u zo nu en dan de lak met was inwrijft.



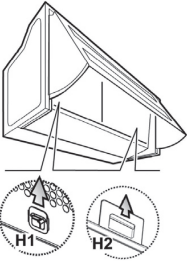
Roestvrijstalen schouwkappen

Behandel roestvrijstalen schouwkappen niet met schuursponsjes of andere schuurmiddelen. Behandel na met een niet schurend, niet polijstend middel en poets met de structuur van het roestvrijstaal mee.

Metalen vetfilters

Metalen filters moeten eenmaal per maand worden gereinigd (of als de filter reinigingsindicatie – indien aanwezig op het model – dit aangeeft) met neutrale reinigingsmiddelen, met de hand of in de vaatwasmachine op lage temperaturen en met een kort programma. Plaats de vetfilters met de openingen naar beneden in de vaatwasmachine zodat het water eruit kan lopen. Aluminium vetfilters worden door de reinigingsmiddelen in de vaatwasser dof. Dit is normaal en beïnvloedt de werking niet.

Vetfilters

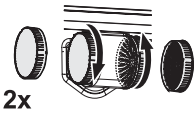


Vetfilters verwijderen

De vergrendeling van de filters openen en de vetfilters verwijderen.

- **Let op:** de vetfilters elke maand reinigen met een sopje. Een aluminiumfilter wordt door de vaatwasserreinigingsmiddelen dof, dit is normaal.

Koolstoffilter



Het koolstoffilter vervangen

De verzadiging van het filter is afhankelijk van de intensiteit van het gebruik. Het koolstoffilter moet echter minimaal iedere vier maanden worden vervangen.

- **Let op:** koolstoffilters zijn niet uitwasbaar voor hergebruik. Verzadigd koolstof is niet milieuvriendelijk, vervang het filter tijdig.

Deur verwijderen

- Open de deur en duw de haken aan de zijkant van de deur naar binnen. Trek de deur uit de geleiding.
- Plaats de deur met het paneel weer in de wasemkap. Eerst aan de bovenzijde en vervolgens aan de onderkant.

Verlichting

De lamp in dit huishoudelijke apparaat is uitsluitend bedoeld voor verlichting van dit apparaat. De lamp is niet geschikt voor de verlichting van een huishoudelijke ruimte.

Lampen vervangen

- Verwijder de vetfilters.
- Vervang de spaarlamp door een nieuwe lamp van hetzelfde type.
- Plaats de vetfilters terug.

Algemeen

De aansluiting van dit apparaat op het lichtnet moet worden uitgevoerd door een erkend installateur, die de juiste veiligheidsvoorschriften kent en toepast. Het apparaat voldoet aan de Europese voorschriften.

Belangrijk om te weten:

- De afstand tussen het laagste punt van de afzuigkap en een gaskookplaat moet minimaal 65 cm bedragen. Bij een elektrische, keramische of inductiekookplaat moet deze afstand minimaal 50 cm zijn.
- Als de afzuigkap wordt aangesloten op een bestaand afvoerkanaal, mogen geen andere apparaten op dat kanaal aangesloten zijn (zoals een geiser of kachel).
- Neem de plaatselijk geldende voorschriften in acht met betrekking tot de beluchting van gasapparaten.
- Hoe korter de afvoerpijp en hoe minder bochten, des te beter de werking van de afzuigkap.
- Controleer voordat u met boren begint of er geen installatieleiding(en) aanwezig is (zijn).
- De aansluitpijp van de schouwkap heeft een diameter van 120 mm. Het beste is de afvoerpijp ook met deze diameter uit te voeren.
- Het installatiemateriaal dat bij deze afzuigkap geleverd wordt, is geschikt voor versterkt beton en bakstenen muren. Voor bepaalde wanden heeft u speciale pluggen en schroeven nodig.

Aansluiting

Elektrische aansluiting

De netspanning moet corresponderen met de spanning die vermeld wordt op het etiket met eigenschappen, aan de binnenkant van de afzuigkap.

Als de afzuigkap een stekker heeft, moet deze in een stopcontact worden gestoken dat voldoet aan de geldende voorschriften.

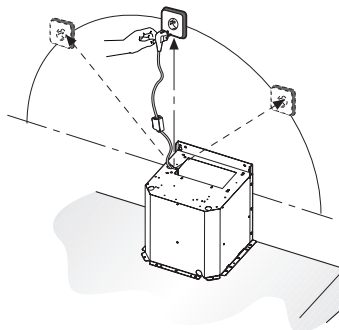
Heeft de kap geen stekker (rechtstreekse verbinding met het net) of is deze niet goed te bereiken, dan moet er een tweepolige schakelaar worden geplaatst die de volledige ontkoppeling van het net garandeert in het geval van een overspanning van klasse III, in overeenstemming met de installatie normen.



Attentie! Alvorens de afzuigkap weer op het voedingsnet aan te sluiten, moet u controleren of deze goed functioneert. Controleer altijd of de voedingskabel goed gemonteerd is.

De afzuigkap is voorzien van een speciale voedingskabel; als de kabel beschadigd is, vraag dan bij de technische dienst een nieuwe kabel aan.

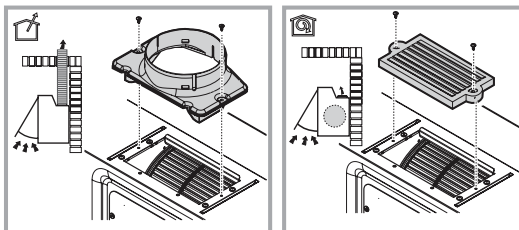
max 90 cm



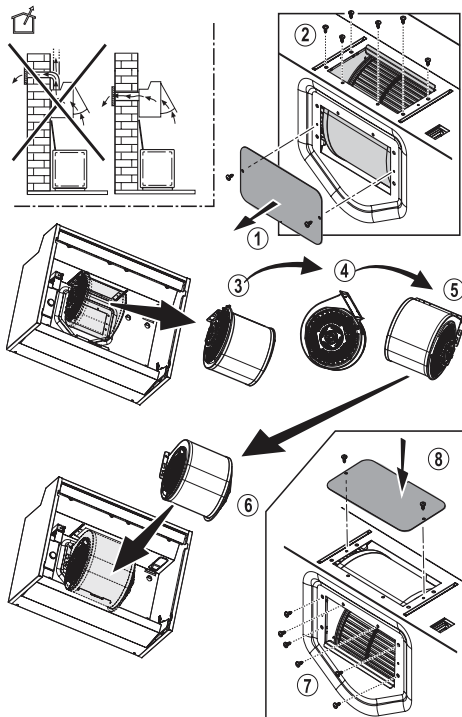
Montagevoorbereiding

- Kies de gewenste afvoeropening (bovenzijde of achterzijde) en maak deze vrij door de voorgeperforeerde plaat te verwijderen.
- Bevestig het kunststof aansluitstuk op de vrij gemaakte afvoeropening.

Bovenzijde



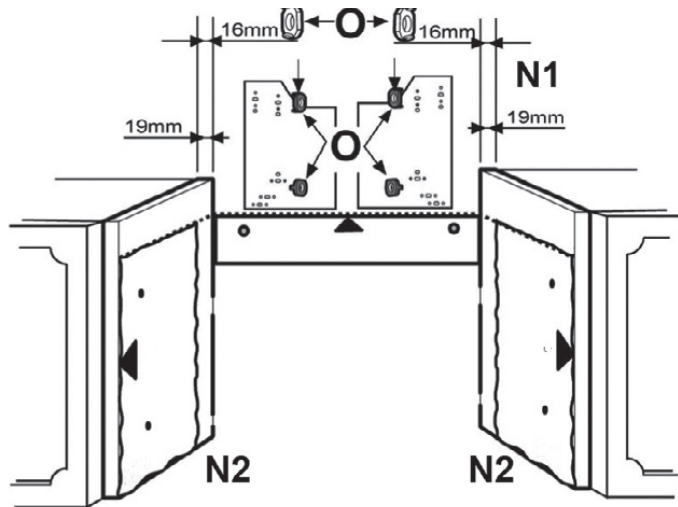
Achterzijde



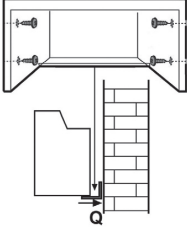
Montage

Montage van de afzuigkap aan de zijwanden

- Controleer of de kastjes stabiel genoeg zijn.
- Gebruik de boormal N2 om de plaats van de bevestigingsgaten te bepalen. De bovenzijde van de mal is gelijk aan de bovenzijde van de wasemkap. De voorzijde van de mal is gelijk aan de voorzijde van de wasemkap zonder deurpaneel.

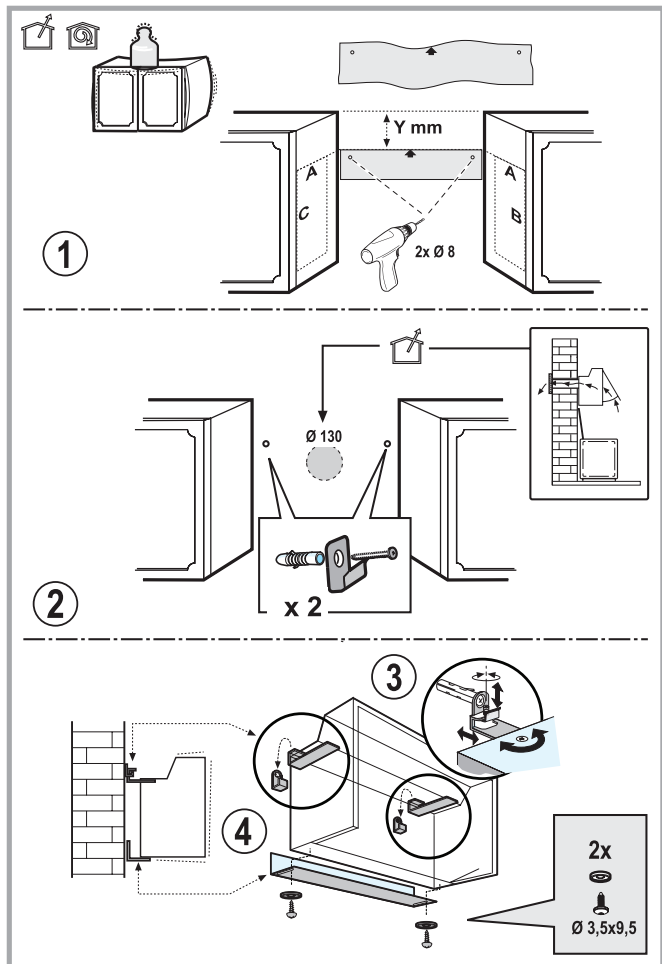


INSTALLATIE



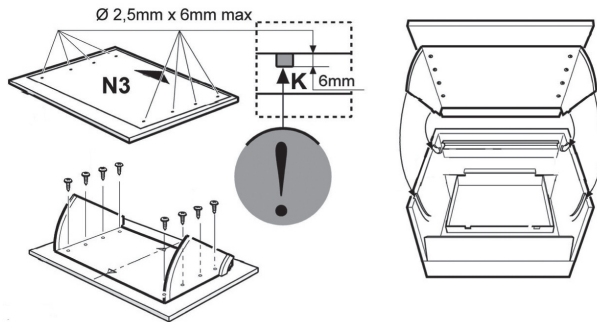
- Boor dan de bevestigingsgaten in de kastjes. Voor het bevestigen van de waskap aan kastjes met een wanddikte van 16 mm worden vulstukken meegeleverd. Met het meegeleverde hoekstaal (Q) kunt u de ruimte aan de achterzijde tussen de waskap en de muur opvullen.

Montage van de afzuigkap aan de wand



Monteren van het deurpaneel

1. Open de deur, duw de haken naar binnen en verwijder de deur.
2. Leg het deurpaneel, met de achterkant naar boven, op een vlakke ondergrond.
3. Leg de boormal (N3) op de achterzijde van het deurpaneel. De pijp op de mal moet naar de bovenkant wijzen.
4. Boor de bevestigingsgaten (K) minimaal 2,5 mm, maximaal 6 mm diep.
5. Zet het metalen paneel met de 8 bijgeleverde schroeven vast.
6. Plaats de deur met het paneel weer in de wasemkap.
Eerst aan de bovenzijde en vervolgens aan de onderkant.
7. Controleer of de deur goed opent en sluit.



Afvoeren

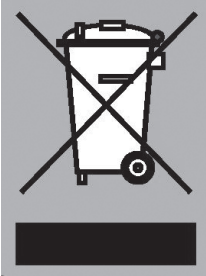
Verpakking en toestel afvoeren

Bij de vervaardiging van dit toestel is gebruik gemaakt van duurzame materialen. Dit toestel moet aan het eind van zijn levenscyclus op verantwoorde wijze worden afgevoerd. De overheid kan u hieromtrent informatie verschaffen.

De verpakking van het toestel is recyclebaar. Gebruikt kunnen zijn:

- karton;
- polyethyleenfolie (PE);
- CFK-vrij polystyreen (PS-hardschuim).

Deze materialen op verantwoorde wijze en conform de overheidsbepalingen afvoeren.



Om op de verplichting tot gescheiden verwerking van elektrische huishoudelijke apparatuur te wijzen, is op het product het symbool van een doorgekruiste vuilnisbak aangebracht. Dit betekent dat het apparaat aan het einde van zijn levensduur niet bij het gewone huisvuil mag worden gevoegd. Het toestel moet naar een speciaal centrum voor gescheiden afvalinzameling van de gemeente worden gebracht of naar een verkooppunt dat deze service verschaft.

Het apart verwerken van een huishoudelijk apparaat voorkomt mogelijk negatieve gevolgen voor het milieu en de gezondheid die door een ongeschikte verwerking ontstaat. Het zorgt ervoor dat de materialen waaruit het apparaat bestaat, teruggewonnen kunnen worden om een aanmerkelijke besparing van energie en grondstoffen te verkrijgen.

Conformiteitsverklaring



Wij verklaren dat onze producten voldoen aan de van toepassing zijnde Europese Richtlijnen, Besluiten en Verordeningen en de eisen die zijn vermeld in de normen waar naar wordt verwezen.

SOMMAIRE

Votre hotte cheminée

Description	4
Introduction	4
Systèmes d'évacuation	5

Utilisation

Commandes	6
-----------	---

Entretien

Nettoyage	7
Filtres à graisse	8
Dépose de la porte	8
Ampoules	8

Installation

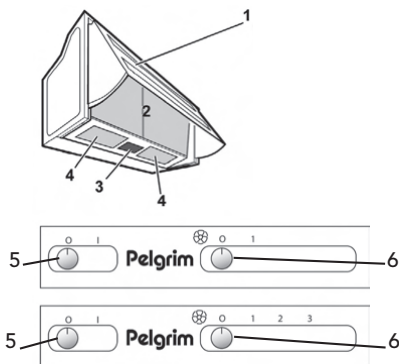
Généralités	9
Raccordement	10
Préparation du montage	11
Montage	12

Annexe

Mise au rebut	15
---------------	----

VOTRE HOTTE CHEMINÉE

Description



1. Collecteur de vapeur
2. Filtre à graisse
3. Panneau de commande
4. Ampoules
5. Interrupteur d'éclairage
6. Interrupteur de la soupape électrique ou sélecteur de puissance d'aspiration

Introduction

Ce mode d'emploi offre une vue d'ensemble rapide de toutes les fonctions de l'appareil. Il contient des informations relatives aux consignes de sécurité et à l'entretien de l'appareil.



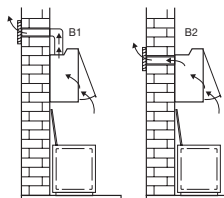
Conservez ce mode d'emploi et le guide d'installation. Ils peuvent être utiles aux futurs utilisateurs de l'appareil.

Systemes d'évacuation

En fonction du modèle, la hotte aspirante peut être raccordée de deux manières :

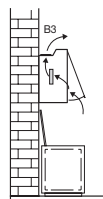
1. A un conduit.

Les vapeurs de cuisson extraites par aspiration sont évacuées à l'extérieur, après filtrage des particules grasses, par le haut (B1) ou l'arrière (B2). Cette méthode est préférable.



2. Par recyclage. Lorsque la hotte est raccordée à une hotte de recyclage, les particules grasses et les odeurs des vapeurs de cuisson extraites sont filtrées. L'air aspiré n'est pas évacué à l'extérieur, mais recyclé dans la cuisine (B3).

Dans ce cas, il convient de placer un filtre à charbon dans la hotte.

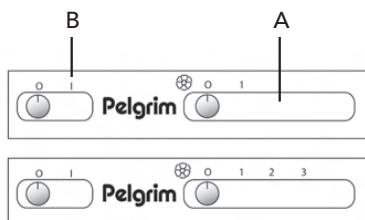


Attention ! Le filtre à charbon doit être commandé séparément.



Veillez lire les consignes de sécurité fournies séparément avant la première utilisation de l'appareil !

Commandes



Marche et arrêt

Placer le sélecteur en position « 'A ».

La hotte d'aspiration se met en marche. Régler la puissance d'aspiration avec le sélecteur.

Pour les modèles adaptés pour un système d'aspiration centralisé, le clapet électrique est ouvert.

Attendre au moins 10 secondes après la mise en marche avant de désactiver le clapet.

Placer le sélecteur de réglage en position 0.

La hotte est désactivée ou le clapet électrique est fermé.

Attendre au moins 10 secondes après l'arrêt avant de réactiver le clapet.

Allumer et éteindre l'éclairage

Placer le sélecteur d'éclairage en position B.

L'éclairage s'allume.

Placer le sélecteur d'éclairage en position 0.

L'éclairage s'éteint.

Nettoyage



Attention ! Avant toute intervention d'entretien, isolez la hotte de l'alimentation électrique en débranchant l'appareil ou en coupant le courant au compteur. La hotte doit être nettoyée régulièrement (au moins aussi souvent que les filtres à graisse), à l'intérieur comme à l'extérieur. Ne pas utiliser de produit abrasif.

Ne pas utiliser d'alcool !

Attention ! Le non respect des recommandations de base pour le nettoyage de la hotte aspirante et le nettoyage/remplacement des filtres peut être à l'origine d'un incendie. Nous conseillons par conséquent de respecter ces instructions.

Le constructeur décline toute responsabilité en cas de détérioration du moteur ou d'incendie lié à un entretien négligé ou au non respect des consignes de sécurité précédemment mentionnées.

Hotte aspirante

Nettoyez la hotte aspirante avec de l'eau savonneuse et un chiffon doux. Rincez ensuite à l'eau claire. N'utilisez pas de produits de nettoyage agressifs comme la soude. Frottez la peinture de votre hotte à la cire pour qu'elle conserve son brillant.



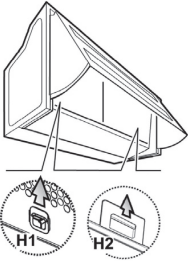
Hottes à cheminée en acier inoxydable

Ne pas utiliser d'éponge à récurer. Frotter la cheminée en acier inoxydable avec un produit d'entretien adapté à ce matériau.

Filtres à graisse métalliques

Ils doivent être nettoyés une fois par mois (ou lorsque le système d'indication de saturation des filtres – éventuellement présent sur votre modèle – l'indique) avec des détergents non agressifs, à la main ou dans le lave-vaisselle à faible température et cycle rapide. Les ouvertures doivent être orientées vers le bas dans le lave-vaisselle pour permettre à l'eau de s'écouler. Les filtres en aluminium ternissent légèrement sous l'effet du passage au lave-vaisselle. Ceci est normal et n'affecte pas leur performance.

Filtres à graisse

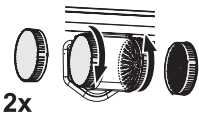


Dépose des filtres à graisse

Déverrouillez les filtres et déposez-les.

- **Attention !** Nettoyez les filtres à graisse tous les mois, à l'eau savonneuse.
Les filtres à graisse peuvent ternir légèrement sous l'effet du passage au lave-vaisselle. Ceci est normal et n'affecte pas leur performance.

Filtre à charbon



Remplacement du filtre à charbon

La saturation du filtre dépend de l'intensité d'utilisation. Le filtre à charbon actif doit toutefois être remplacé au moins tous les 4 mois.

- **Attention !** Le filtre à charbon ne sont pas lavables pour réutilisation. Le charbon saturé ne présente pas de menace pour l'environnement. Changez le filtre régulièrement.

Dépose de la porte

- Ouvrez la porte et poussez les supports latéraux vers l'intérieur. Sortez la porte de son rail.
- Remettez le panneau de porte sur la hotte aspirante, en commençant par le haut.

Ampoules

La lampe intégrée à cet appareil ménager sert uniquement à l'éclairer. Elle n'est pas faite pour éclairer la pièce d'une maison.

Changement d'ampoules

- Dépose des filtres à graisse.
- Remplacer l'ampoule économiques par une nouvelle de même puissance.
- Remplacez les filtres à graisse.

Généralités

Cet appareil doit être raccordé au secteur par un installateur agréé, connaissant et appliquant les consignes de sécurité. L'appareil est conforme aux directives européennes.

Information importante :

- La distance entre le point le plus bas de la hotte aspirante et une table de cuisson à gaz doit être de 65 cm au minimum. Dans le cas d'une table électrique, céramique ou à induction, la distance minimale est de 50 cm.
- Si la hotte aspirante est raccordée à un conduit d'évacuation existant, aucun autre appareil ne doit y être raccordé (chauffe-eau ou poêle).
- Prenez en compte les réglementations en vigueur concernant l'aération des appareils à gaz.
- Un conduit d'évacuation court et un nombre limité de coudes assurent un meilleur fonctionnement de la hotte.
- Vérifiez avant de percer que vous ne risquez pas d'endommager un tuyau d'installation.
- Le diamètre du tuyau de raccordement de la hotte est de 120 mm. Il est conseillé d'utiliser un tuyau d'évacuation de même diamètre.
- Le matériel d'installation livré avec la hotte d'aspiration convient pour les murs en béton armé et en briques. Certains types de murs nécessitent des chevilles et des vis spéciales.

Raccordement

Raccordement électrique

La tension électrique doit correspondre à la tension reportée sur la plaque signalétique située à l'intérieur de la hotte.

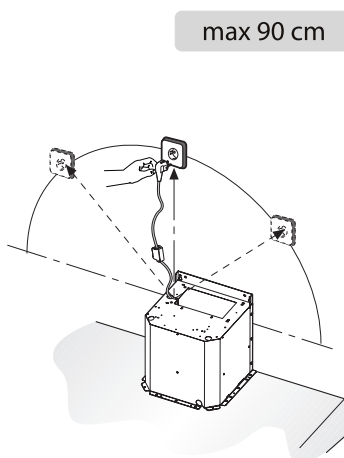
Si la fiche est fournie, branchez-la dans une prise murale conforme aux normes en vigueur et placée dans une zone accessible.

Sinon (raccordement direct au secteur) ou si la prise n'est pas située dans une zone accessible, installez un commutateur bipolaire permettant de couper totalement l'alimentation secteur en cas de surtension de catégorie III, conformément aux instructions d'installation.



Attention ! Avant de rebrancher le circuit de la hotte à l'alimentation secteur et d'en vérifier le fonctionnement correct, contrôlez toujours que le câble d'alimentation est monté correctement.

La hotte est pourvue d'un câble d'alimentation spécial ; s'il est détérioré, demandez-en un neuf au service d'assistance technique.

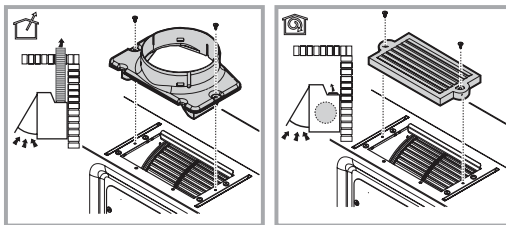


INSTALLATION

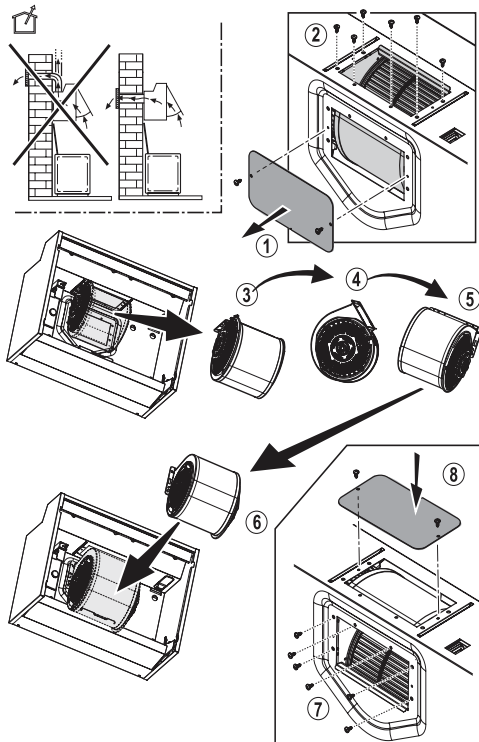
Préparation du montage

- Choisissez l'orifice d'évacuation (haut ou dos) et déposez la plaque perforée pour l'ouvrir.
- Fixez le raccord en plastique dans l'orifice d'évacuation ainsi ouvert. Le raccord est équipé d'une fixation baïonnette.

Haut



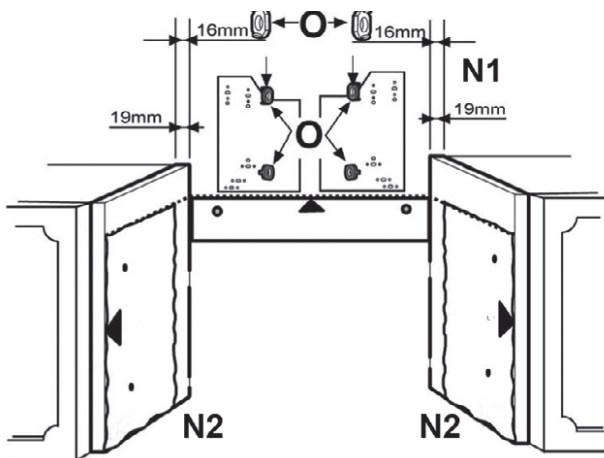
Dos



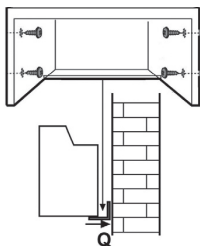
Montage

Montage de la hotte aspirante sur les parois latérales

- Vérifiez que les placards sont suffisamment stables.
- Utilisez le gabarit de perçage N2 pour déterminer la position des trous de fixation. La partie supérieure du gabarit doit être de niveau avec le haut de la hotte d'aspiration. L'avant du gabarit est de niveau avec l'avant de la hotte aspirante, panneau de porte exclu.

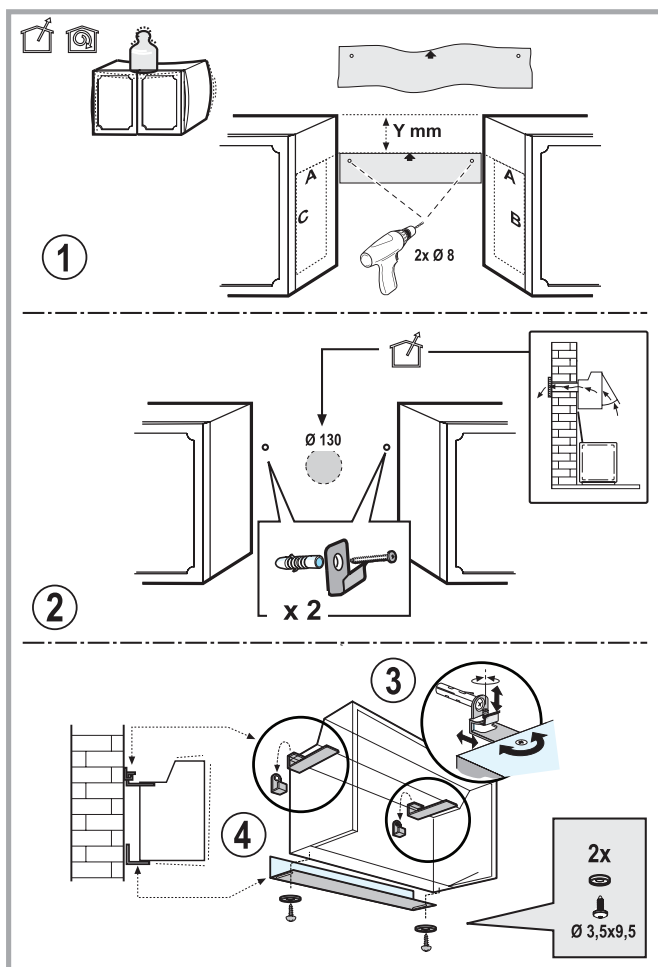


INSTALLATION



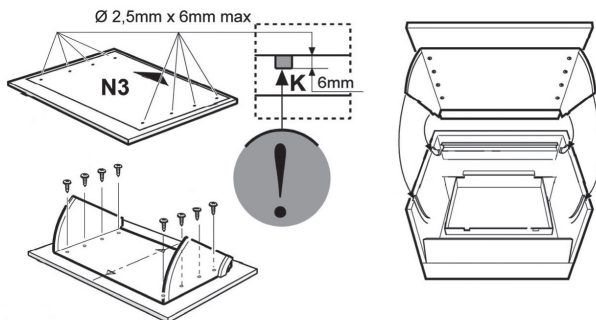
- Percez les trous de fixations dans les placards. Des taquets sont fournis pour fixer la hotte aspirante à des placards avec des parois de 16 mm d'épaisseur. L'équerre métallique (Q) fournie peut servir à remplir l'espace à l'arrière, entre la hotte aspirante et le mur.

Montage mural de la hotte aspirante



Installation du panneau de porte

1. Ouvrez la porte, poussez les supports vers l'intérieur et déposez la porte.
2. Placez le panneau de porte sur une surface plane, face arrière en haut.
3. Posez le gabarit de perçage N3 sur la face arrière du panneau de porte. La flèche du gabarit doit pointer vers le haut.
4. Percez des trous de fixation (K) d'une profondeur située entre 2,5 mm et 6 mm.
5. Fixez le panneau métallique avec les 8 vis fournies.
6. Remettez le panneau de porte sur la hotte aspirante, en commençant par le haut.
7. Vérifiez que la porte ouvre et ferme correctement.



Mise au rebut

Mise au rebut de l'appareil et de l'emballage

Cet appareil a été fabriqué avec des matériaux durables. Il doit être mis au rebut de manière responsable à la fin de son cycle de service. Les autorités de votre pays pourront vous fournir des informations à ce sujet.

L'emballage de cet appareil est recyclable. Il peut être composé de :

- carton ;
- film polyéthylène (PE) ;
- de polystyrène exempt de CFC (mousse rigide PS).

Ces matériaux doivent être mis au rebut de manière responsable et conforme aux dispositions gouvernementales.



Pour rappeler l'obligation de traiter séparément les appareils électroménagers, un symbole représentant un conteneur à ordures barré d'une croix a été apposé sur le produit. Cela signifie qu'à l'issue de son cycle de service, l'appareil ne peut être mis au rebut avec les déchets ménagers classiques. Il doit être déposé dans un centre spécial de collecte des déchets géré par l'état, ou chez un revendeur assurant ce service.

Le traitement distinct des appareils ménagers évite tout impact négatif sur l'environnement et la santé publique. Il permet de récupérer les matériaux qui les composent dans le but d'une économie importante en termes d'énergie et de ressources.

Déclaration de conformité



Nous déclarons que nos produits répondent aux directives européennes applicables, décisions et règlements et les exigences énumérées dans les normes de référence.

INHALT

Ihre Abzugshaube

Beschreibung	4
Einleitung	4
Abluftsysteme	5

Gebrauch

Bedienung	6
-----------	---

Pflege

Reinigen	7
Fettfilter entfernen	8
Austausch der Kohlefilter	8
Lampen auswechseln	8

Installation

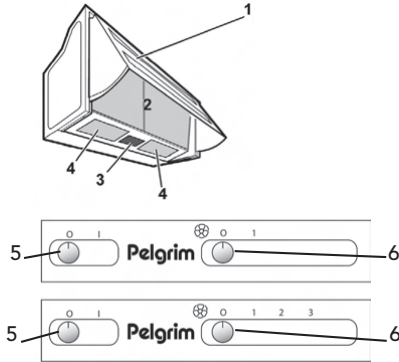
Allgemein	9
Elektroanschluss	10
Montagevorbereitung	11
Montage	12

Anhang

Entsorgung von Gerät und Verpackung	15
-------------------------------------	----

IHRE HAUBE

Beschreibung



1. Dampfsammler
2. Fettfilter
3. Bedienfeld
4. Lampen
5. Beleuchtungsschalter
6. Schalter für die elektrische Klappe bzw. Geschwindigkeitseinstellung für den Ventilator

Einleitung

Diese Bedienungsanleitung gibt Ihnen eine schnelle Übersicht aller Möglichkeiten, die das Gerät bietet. Sie erhalten Informationen zur Sicherheit und zur Wartung des Geräts.

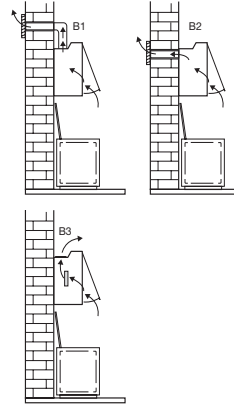


Bewahren Sie diese Bedienungsanleitung und die Installationsanweisungen sorgfältig auf. So stehen sie auch für eine zukünftige Nutzung des Geräts zur Verfügung.

Abluftsysteme

Die Dunstabzugshaube kann je nach Modell auf zwei verschiedene Weisen angeschlossen werden:

1. Als Dunstabzugshaube an einem Abluftkanal. Die eingesaugenen und gefilterten Küchendämpfe werden nach außen abgeführt, entweder oben (B1) oder auf der Rückseite (B2). Dies ist die beste Methode.
2. Im Umluftbetrieb. Wenn die Haube im Umluftbetrieb angeschlossen ist, werden Fettpartikel und Gerüche aus der abgesaugten Luft gefiltert. Die Luft wird dann nicht nach außen abgeleitet, sondern wieder in die Küche zurückgeleitet (B3). In diesem Fall müssen Sie einen Kohlefilter einsetzen.

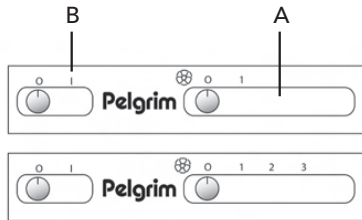


Achtung! Der Kohlefilter muss getrennt bestellt werden.



Bitte lesen Sie die gesonderten Sicherheitsvorschriften bevor Sie das Gerät in Betrieb nehmen!

Bedienung



Ein- und ausschalten

Schieben Sie den Regler auf „A“

Die Abzugshaube wird eingeschaltet. Stellen Sie die Abzugshaube mit dem Regler ein.

Bei für ein zentrales Abzugssystem geeigneten Modellen wird die elektrische Klappe geöffnet.

Warten Sie nach dem Einschalten mindestens 10 Sekunden, bevor Sie die Haube wieder ausschalten.

Schieben Sie den Geschwindigkeitsregler auf Position 0.

Die Abzugshaube wird ausgeschaltet oder die elektrische Klappe wird geschlossen.

Warten Sie nach dem Ausschalten mindestens 10 Sekunden, bevor Sie die Haube wieder einschalten.

Beleuchtung ein- und ausschalten

Schieben Sie den Beleuchtungsregler auf Position B

Die Beleuchtung geht an.

Schieben Sie den Beleuchtungsregler auf Position 0.

Die Beleuchtung geht aus.

Reinigung



Achtung! Vor jeder Reinigung und Pflege muss die Dunstabzugshaube durch Abziehen des Netzsteckers oder Ausschalten der Sicherung vom Stromnetz getrennt werden. Die Dunstabzugshaube muss regelmäßig (mindestens so häufig wie die Fettfilter) innen und außen gereinigt werden. Keine Produkte verwenden, die Scheuermittel enthalten.

Keinen Alkohol verwenden!

Achtung! Eine Nichtbeachtung dieser Anweisungen zur Reinigung des Gerätes und zum Wechsel bzw. zur Reinigung der Filter kann zum Brand führen. Aus diesem Grund raten wir Ihnen, diese Anweisungen unbedingt einzuhalten. Der Hersteller übernimmt keine Haftung für irgendwelche Schäden am Motor oder Brandschäden, die auf eine unsachgemäße Wartung oder Nichteinhaltung der oben angeführten Sicherheitsvorschriften zurückzuführen sind.

Dunstabzugshaube

Reinigen Sie die Dunstabzugshaube mit Seifenwasser und einem weichen Tuch. Danach mit sauberem Wasser abspülen. Verwenden Sie keine aggressiven Reinigungsmittel wie etwa Soda. Die Lackierung der Dunstabzugshaube bleibt schön, wenn Sie sie gelegentlich mit Wachs einreiben.



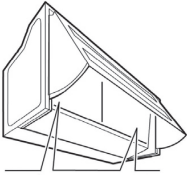
Rostfreie Hauben

Nicht mit einem Scheuerschwamm oder anderen Scheuermitteln behandeln. Nachbehandeln mit Stahlreiniger und in Strukturrichtung des Edelstahls putzen.

Edelstahlfilter

Diese müssen einmal monatlich gereinigt werden (oder wenn das Sättigungsanzeigesystem der Filter – sofern bei Ihrem Modell vorhanden – dies anzeigt). Das kann mit einem milden Waschmittel von Hand, oder im Geschirrspüler bei niedriger Temperatur im Kurzspülgang erfolgen. Setzen Sie die Fettfilter mit den Öffnungen nach unten in den Geschirrspüler, so dass das Wasser herauslaufen kann. Beim Waschen in einem Geschirrspüler können Fettfilter aus Aluminium leicht die Farbe ändern. Das ist normal und hat keine Auswirkung auf ihre Filtereigenschaften.

Fettfilter



Fettfilter entfernen

Öffnen Sie die Filterverriegelung und entfernen Sie die Fettfilter.

- **Achtung!** Reinigen Sie die Fettfilter einmal pro Monat mit Seifenlauge. Beim Waschen in einem Geschirrspüler können die Fettfilter eventuell die Farbe ändern. Das ist normal und hat keine Auswirkung auf ihre Filtereigenschaften.

Kohlefilter



2x

Austausch des Kohlefilters

Die Sättigung des Filters hängt von der Häufigkeit der Nutzung ab. Der Kohlefilter muss jedoch mindestens alle vier Monate ausgetauscht werden.

- **Achtung!** Kohlefilter sind nicht zur Wiederverwendung auswaschbar. Gesättigter Kohlenstoff ist nicht umweltfreundlich. Tauschen Sie den Filter rechtzeitig aus.

Entfernen der Tür

- Öffnen Sie die Tür und drücken Sie den Haken an der Seite der Tür nach innen. Ziehen Sie die Tür aus der Führung.
- Setzen Sie die Tür mit der Platte wieder in die Dunstabzugshaube ein, erst oben, dann unten.

Lampen

Die Lampe in diesem Haushaltsgerät ist nur für die Beleuchtung dieses Geräts geeignet. Die Lampe ist nicht zur Raumbelichtung im Haushalt geeignet.

Lampen auswechseln

- Entfernen Sie die Fettfilter
- Tauschen Sie die Energiesparlampe durch eine neue Lampe von derselben Modell aus.
- Tauschen Sie die Fettfilter aus.

Allgemein

Dieses Geräts muss von einem anerkannten Installateur angeschlossen werden, der die anzuwendenden Sicherheitsvorschriften kennt und beachtet. Das Gerät entspricht den europäischen Vorschriften.

Wichtige Informationen:

- Der Abstand zwischen dem niedrigsten Punkt der Anzugshaube und einer Gaskochplatte muss mindestens 65 cm betragen. Bei einer elektrischen Kochplatte, einem Keramikfeld oder einer Induktionskochplatte muss dieser Abstand mindestens 50 cm sein.
- Wenn die Dunstabzugshaube an einen vorhandenen Abluftkanal angeschlossen wird, dürfen an diesen Kanal keine weiteren Geräte (wie etwa ein Gaswassererhitzer oder ein Ofen) angeschlossen sein.
- Beachten Sie die örtlichen Vorschriften für die Entlüftung von Gasgeräten.
- Je kürzer das Abluftrohr und je weniger Krümmungen es hat, um so besser ist die Wirkung der Dunstabzugshaube.
- Überprüfen Sie vor dem Bohren, ob in der Wand Installationsleitungen vorhanden sind.
- Das Anschlussrohr der Abzugshaube hat einen Durchmesser von 120 mm. Es wird empfohlen, dass das Abluftrohr den gleichen Durchmesser hat.
- Das mit dieser Dunstabzugshaube mitgelieferte Installationsmaterial ist für verstärkte Beton- und Backsteinmauern geeignet. Für einige Mauertypen sind spezielle Dübel und Schrauben erforderlich.

Anschluss

Elektrischer Anschluss

Die Netzspannung muss der Spannung entsprechen, die auf dem Betriebsdatenschild im Innern der Haube angegeben ist.

Sofern die Haube einen Netzstecker hat, ist dieser an zugänglicher Stelle an eine den geltenden Vorschriften entsprechende Steckdose anzuschließen.

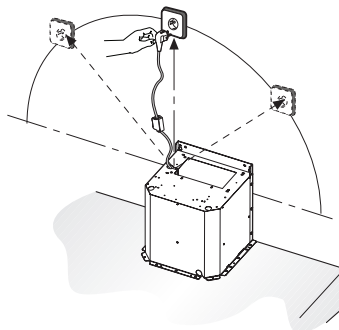
Bei einer Haube ohne Stecker (direkter Netzanschluss) oder falls der Stecker nicht zugänglich ist, muss ein zweipoliger Schalter angebracht werden, der unter Umständen einer Überspannung nach Kategorie III entsprechend den Installationsanweisungen ein vollständiges Trennen vom Netz ermöglicht.



Achtung! Vor dem Einschalten muss sichergestellt werden, dass das Netzkabel ordnungsgemäß angebracht wurde.

Die Dunstabzugshaube ist mit einem besonderen Netzkabel ausgestattet; sollte das Kabel beschädigt werden, muss beim Kundendienst ein Ersatzteil angefordert werden.

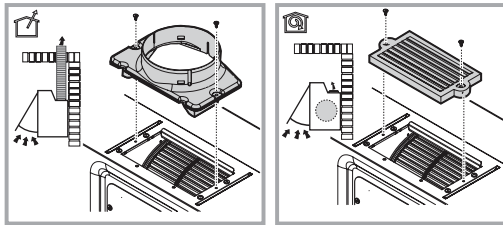
max 90 cm



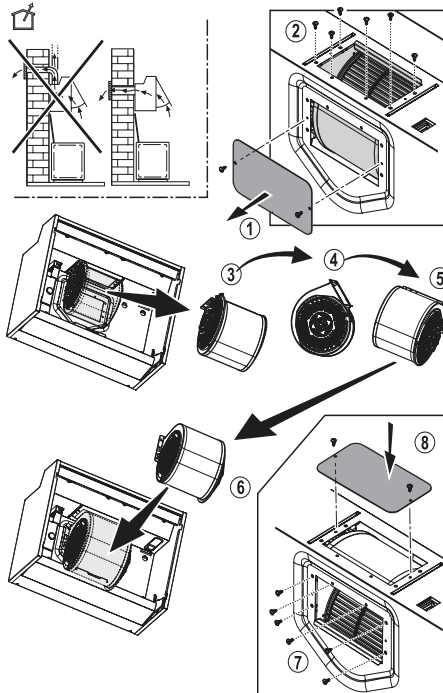
Montagevorbereitung

- Wählen Sie die gewünschte Abluftöffnung (Oberseite oder Hinterseite) und machen Sie diese frei, indem Sie die vorperforierte Platte entfernen.
- Befestigen Sie das Kunststoffanschlussstück an der freigemachten Abluftöffnung. Das Anschlussstück ist mit einem Bajonettverschluss versehen.

Oberseite



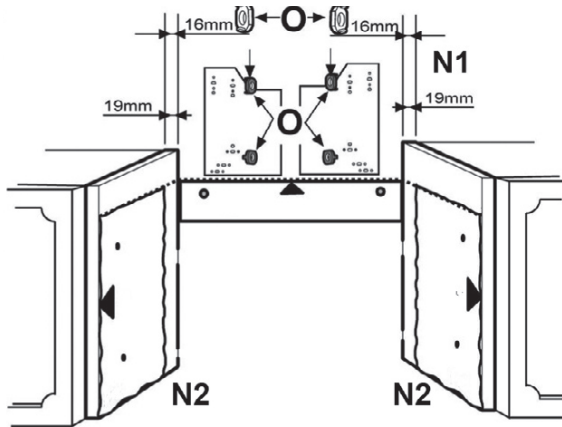
Hinterseite



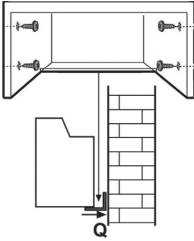
Montage

Montage der Dunstabzugshaube an die Seitenwände

- Kontrollieren Sie die Wandschränke auf ausreichende Stabilität.
- Verwenden Sie zur Bestimmung der Position der Befestigungsöffnungen die Bohrmarkierung N2. Die Oberseite der Markierung entspricht der Oberseite der Dunstabzugshaube. Die Vorderseite der Markierung entspricht der Vorderseite der Dunstabzugshaube ohne Tür.

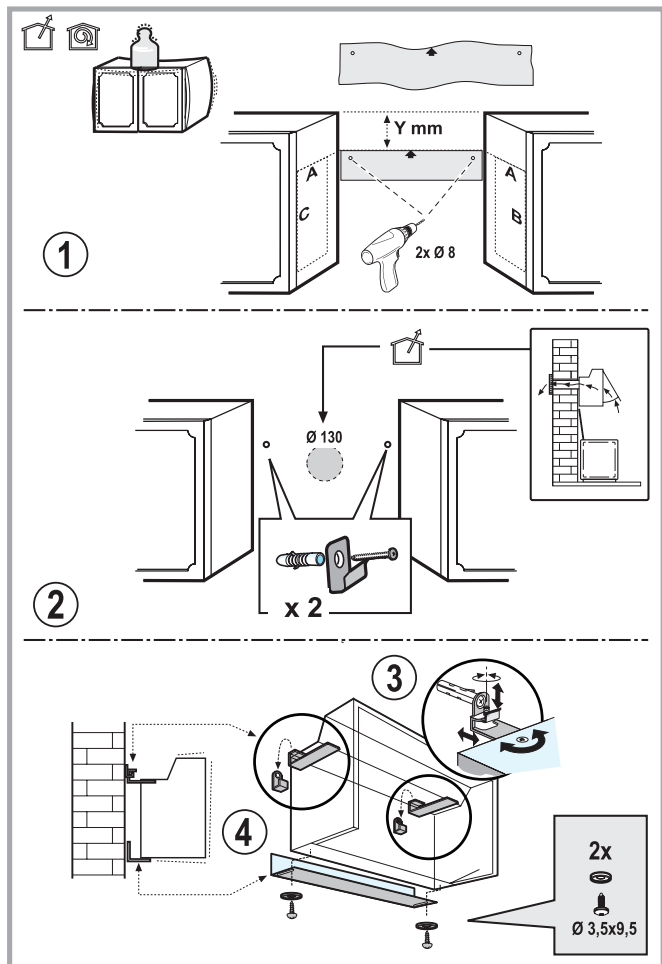


INSTALLATION



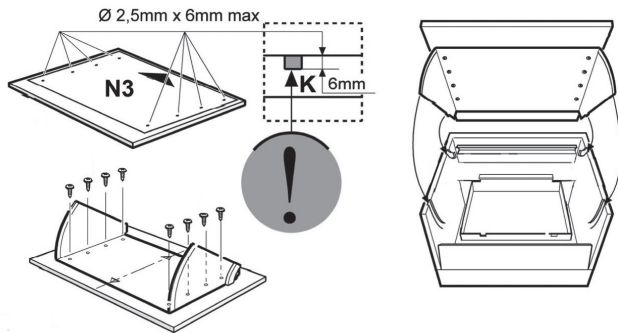
- Bohren Sie die Montagebohrungen in die Wandschränke. Es liegen Einsätze für den Einbau der Abzugshaube in Wandschränke mit einer Wandstärke von 16 mm bei. Der mitgelieferte Winkel (Q) kann zum Füllen des Freiraums zwischen Abzugshaube und Wand verwendet werden.

Montage der Dunstabzugshaube an der Wand



Montage der Türfüllung

1. Öffnen Sie die Tür, drücken Sie den Haken nach innen und entfernen Sie die Tür.
2. Legen Sie die Türfüllung mit der Rückseite nach oben auf eine flache Oberfläche.
3. Legen Sie die Bohrmarkierung (N3) auf die Rückseite der Türfüllung. Der Pfeil auf der Markierung muss nach oben zeigen.
4. Bohren Sie die Befestigungsöffnungen (K) mit einer Tiefe zwischen 2,5 mm und 6 mm.
5. Befestigen Sie die Metallplatte mit den acht mitgelieferten Schrauben.
6. Setzen Sie die Tür mit der Platte wieder in die Dunstabzugshaube ein, erst oben, dann unten.
7. Überprüfen Sie, dass die Tür gut öffnet und schließt.



Entsorgung

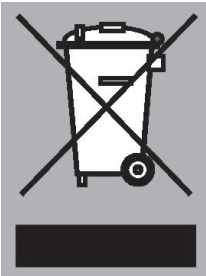
Entsorgung von Gerät und Verpackung

Dieses Gerät wurde unter der Verwendung umweltfreundlicher Materialien hergestellt. Nach Ablauf seiner Nutzungsdauer muss es verantwortungsbewusst entsorgt werden. Hierzu erhalten Sie Informationen bei den zuständigen Behörden.

Die Verpackung des Gerätes kann recycelt werden. Verwendet können sein:

- Pappe;
- Polyethylenfolie (PE);
- CFRP-freies Polystyrol (PS-Hartschaum).

Diese Werkstoffe sind ordnungsgemäß und gemäß den behördlichen Vorschriften zu entsorgen.



Zur Erinnerung an die Verpflichtung, die Elektrohaushaltsgeräte getrennt zu beseitigen, ist das Produkt mit einer durchgestrichenen Mülltonne gekennzeichnet. Dies bedeutet, dass das Produkt am Ende seiner Nutzungszeit nicht zusammen mit dem Hausabfall beseitigt werden darf. Stattdessen muss es zur Entsorgung bei einer von den städtischen Behörden eingerichteten Sammelstelle oder zu einem Fachhändler, der einen Rücknahmeservice anbietet, gebracht werden.

Die getrennte Entsorgung eines Haushaltsgerätes vermeidet mögliche negative Auswirkungen auf die Umwelt und die menschliche Gesundheit, die eine nicht vorschriftsmäßige Entsorgung zur Folge hat. Außerdem wird die Wiederverwertung der Materialien ermöglicht, aus denen das Gerät besteht, was wiederum eine bedeutende Einsparung an Energie und Ressourcen mit sich bringt.

Konformitätsvermutung



Wir erklären dass unsere Produkte den geltenden Europäischen Richtlinien, Entscheidungen und Verordnungen und den Anforderungen der genannten Normen erfüllen verwiesen.

CONTENTS

Your canopy hood

Description	4
Introduction	4
Extraction systems	5

Use

Controls	6
----------	---

Maintenance

Cleaning	7
Grease filters	8
Carbon filter	8
Removing the door	8
Light bulbs	8

Installation

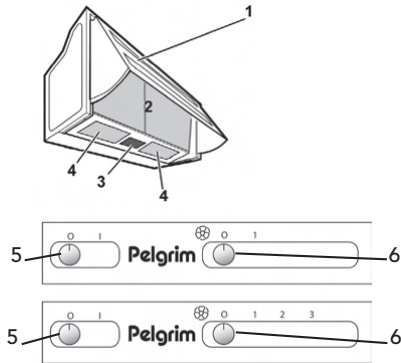
General	9
Connection	10
Mounting preparation	11
Mounting	12

Appendix

Disposal	15
----------	----

YOUR CANOPY HOOD

Description



1. Moisture collector
2. Grease filter
3. Control panel
Light bulbs
4. Lighting switch
5. Switch for electrical flap or speed regulator fan

Introduction

This user manual gives you a quick overview of all the possibilities offered by the appliance. You will find information on safety measures and maintaining the appliance.



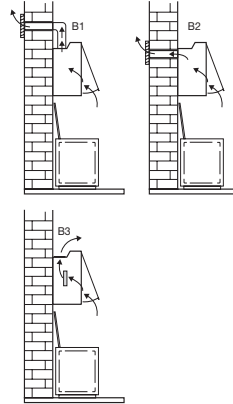
*Please retain this user manual and the installation guide.
They may be of use to future users of the appliance.*

Extraction systems

Depending on the type, the cooker hoods can be connected in one of two ways:

1. To a duct. The cooking vapours extracted by suction are carried outside, once the grease particles have been filtered, via either the top (B1) or the back (B2). This is the best method.

2. Recirculation hood. When the hood is connected as a recirculation hood, the grease particles and odour in the extracted vapours are filtered. The extracted air is not carried outside but recirculates in the kitchen (B3). In this case you must have a carbon filter fitted.

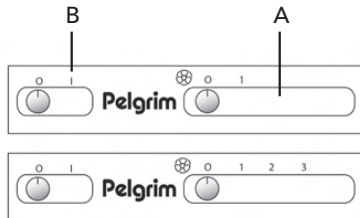


Attention! The carbon filter needs to be ordered separately.



Read the separate safety instructions before using the device!

Controls



Switching on and off

Move the slider to 'A'

The cooker hood switches on. Use the slider to adjust the speed.

With models that are suitable for a central fan system, the electric valve opens.

After switching on the cooker hood, wait at least 10 seconds before switching it off again.

Move the speed slider to position 0.

The cooker hood switches off or the electric valve is closed.

After switching off the cooker hood, wait at least 10 seconds before switching it on again.

Switching the light on and off

Move the light slider to position B.

The light switches on.

Move the light slider to position 0.

The light switches off.

Cleaning



Attention! Before performing any maintenance operation, isolate the hood from the electrical supply by unplugging the appliance or switching off your household's master switch. The cooker hood should be cleaned regularly (at least as frequently as the grease filters are cleaned) both internally and externally. Do not use abrasive products.

Do not use alcohol!

Attention! Failure to comply with the basic recommendations for cleaning the cooker hood and cleaning/replacing the filters may lead to a fire. Therefore, we recommend that you observe these instructions. The manufacturer declines all responsibility for any damage to the motor or any fire damage linked to inappropriate maintenance or failure to observe the above safety recommendations.

Cooker hood

Clean the cooker hood with soapy water and a soft cloth. Then wipe with clean water to rinse. Do not apply aggressive cleaning agents such as caustic soda. The paintwork on the cooker hood will remain shiny if it is periodically rubbed with wax.



Stainless steel canopy hoods

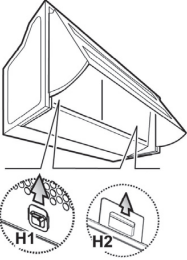
Do not use any sort of scourer. Treat with a stainless steel care product and polish with the structure of the stainless steel.

Metal grease filters

These must be cleaned once a month (or when indicated by the filter saturation indication system, if present on your model) using non-aggressive detergents, either by hand or in the dishwasher, which must be set to a low temperature and a short cycle. The openings must be placed downwards to let the water run out of the filters. When washed in a dishwasher, aluminium grease filters may be discoloured slightly. This is normal and does not affect their filtering capacity.

MAINTENANCE

Grease filters

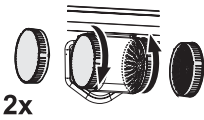


Removing the grease filters

Open the lock on the filters and remove the filters.

- **Attention!** Clean the grease filters each month with soapy water. When washed in a dishwasher, the grease filter may be discoloured slightly. This is normal and does not affect its filtering capacity.

Carbon filter



Replacing the carbon filter

The saturation of the filter depends on the intensity of use. However, the carbon filter needs to be replaced at least every four months.

- **Attention!** The carbon filter cannot be washed for reuse. Saturated carbon is not environmentally friendly. Change the filter regularly.

Removing the door

- Open the door and push the brackets on the side of the door inwards. Pull the door out of the guide.
- Place the panel door on the cooker hood again, first at the top and then at the bottom.

Light bulbs

The lamp in this household appliance is only suitable for illumination of this appliance. The lamp is not suitable for household room illumination.

Changing the light bulbs

- Remove the grease filters
- Replace the energy-efficient lamp with a new lamp of the same type.
- Replace the grease filters.

General

This appliance must be connected to the electric mains by an authorised installer who is familiar with the safety precautions and will carry them out. The appliance is in compliance with European guidelines.

Important information:

- The distance between the lowest point of the cooker hood and a gas hob must be at least 65 cm. If using an electric, ceramic or induction hob, this distance must be at least 50 cm.
- If the cooker hood is connected to an existing exhaust duct, no other appliance must be connected to the duct (such as a hot water heater or a stove).
- Consider local regulations with respect to the ventilation of gas appliances.
- The shorter the duct, and the fewer bends in it, the better the cooker hood will work.
- Check before you start drilling that no installation pipe(s) is/are present.
- The connection pipe to the cooker hood has a diameter of 120 mm. We recommend that the exhaust pipe has the same diameter.
- The enclosed installation materials are suitable for reinforced concrete and brick walls. For some types of wall you may need special plugs and screws.

INSTALLATION

Connection

Electrical connection

The mains power supply must correspond to the rating indicated on the plate situated inside the hood.

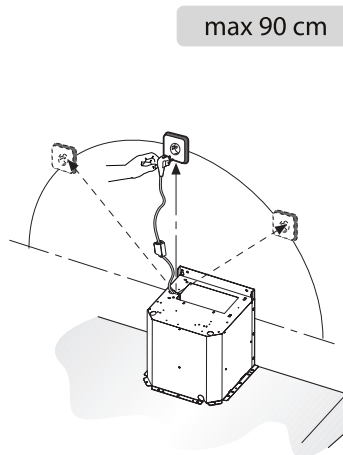
If provided with a plug, connect the hood to a socket in compliance with current regulations and positioned in an accessible area.

If not fitted with a plug (direct mains connection) or if the plug is not located in an accessible area, fit a double pole switch that will allow complete disconnection from the mains under the conditions of overvoltage category III, in accordance with installation instructions.



Attention! Before re-connecting the hood circuit to the mains supply and checking that it works correctly, always check that the mains cable is properly fitted.

The hood is provided with a special power cable; if the cable is damaged, request a new one from our technical services department.

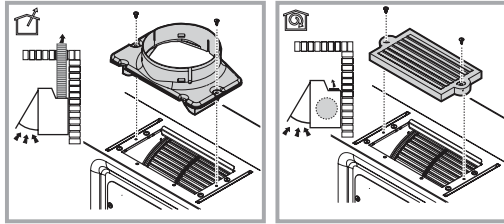


INSTALLATION

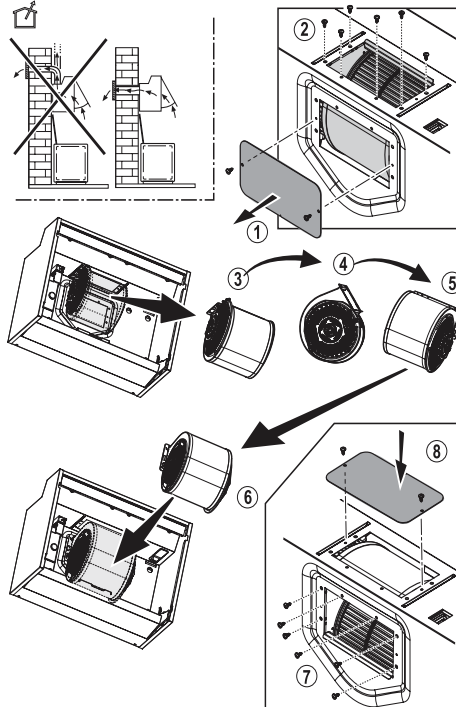
Mounting preparation

- Choose the desired exhaust outlet (top or back) and open it up by removing the perforated plate.
- Attach the plastic connecting piece to the opened exhaust outlet. The connecting piece has a bayonet joint.

Top



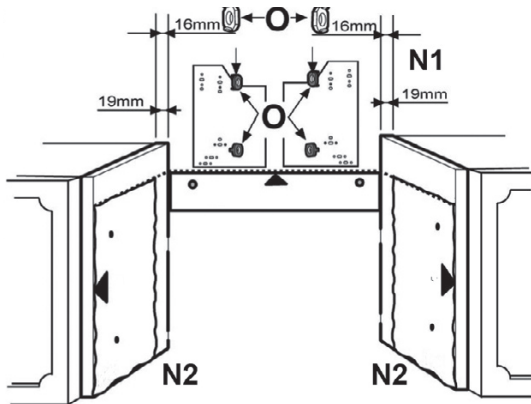
Back



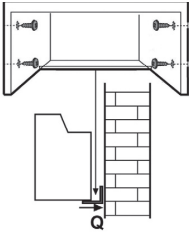
Mounting

Mounting the cooker hood on the side walls

- Check that the cupboards are sufficiently stable.
- Use drilling jig N2 to determine the position of the mounting holes. The top of the jig is level with the top of the cooker hood. The front of the jig is level with the front of the cooker hood excluding the door panel.

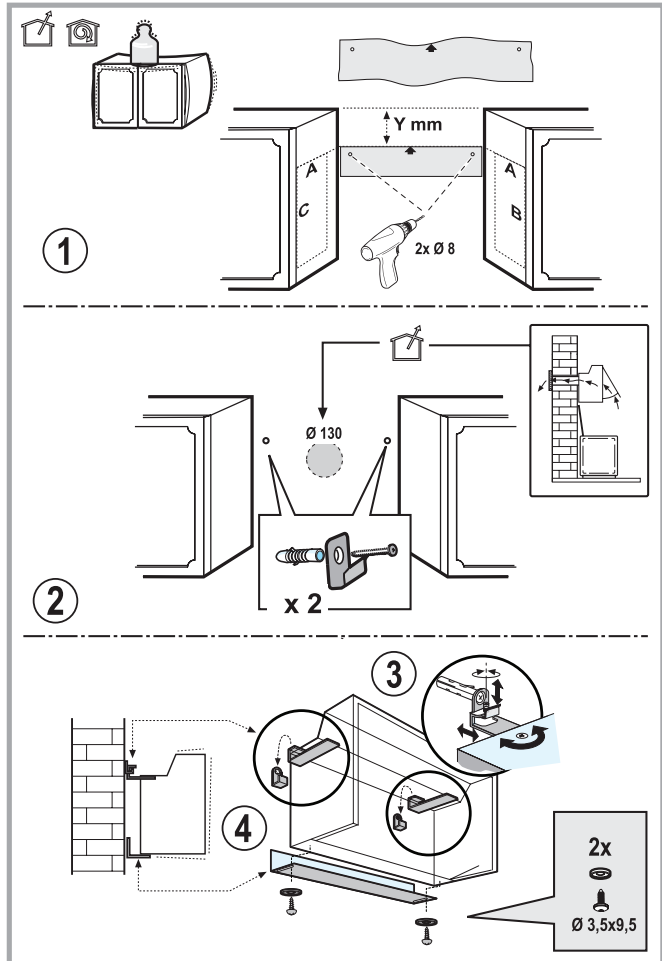


INSTALLATION



- Drill the mounting holes in the cupboards. Filler pieces are supplied for fixing the cooker hood to cupboards with a wall thickness of 16 mm. The supplied angle iron (Q) can be used to fill in the space at the back between the cooker hood and the wall.

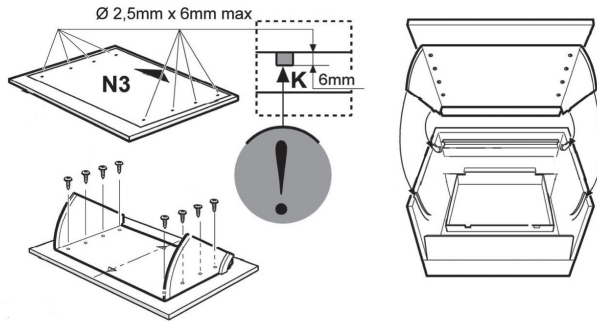
Mounting the cooker hood on the wall



INSTALLATION

Fitting the door panel

1. Open the door, push the brackets in and remove the door.
2. Place the door panel on a flat surface with the back facing upwards.
3. Position the drilling jig (N3) on the back of the door panel.
The arrow on the jig should point upwards.
4. Drill mounting holes (K) with a depth of between 2.5 mm and 6 mm.
5. Attach the metal panel with the 8 supplied screws.
6. Place the panel door on the cooker hood again, first at the top and then at the bottom.
7. Check that the door opens and shuts properly.



Disposal

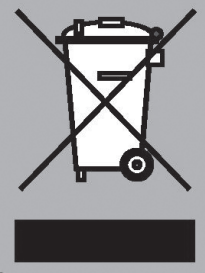
Disposal of appliance and packaging

This appliance was manufactured using sustainable materials. It must be disposed of responsibly at the end of its life cycle. The local authorities can provide you with the relevant information.

The packaging of this appliance is recyclable. It may have been made from:

- cardboard;
- polythene film (PE);
- CFRP-free polystyrene (PS hard foam).

You need to dispose of these materials responsibly in accordance with official regulations.



To draw attention to the fact that the segregated processing of household electrical appliances is compulsory, this appliance carries the symbol of a crossed-out dustbin. This means that you may not dispose of the appliance as household refuse at the end of its useful life. Instead, it should be taken to a special segregated refuse collection centre run by the local authority or to a dealer providing this service.

Segregated processing of household appliances prevents any negative impact on the environment and public health that might otherwise arise. It allows the recovery of the materials used to manufacture this appliance, thus generating considerable savings in terms of raw materials and energy.

Declaration of conformity



We declare that our products meet the applicable European Directives, Decisions and Regulations and the requirements listed in the standards referenced.



Pelgrim



612754