

# Vaatwasser ConnectLife, 82 cm hoog

Type: GVWC290L

Groene  
Keuze



## Specificaties

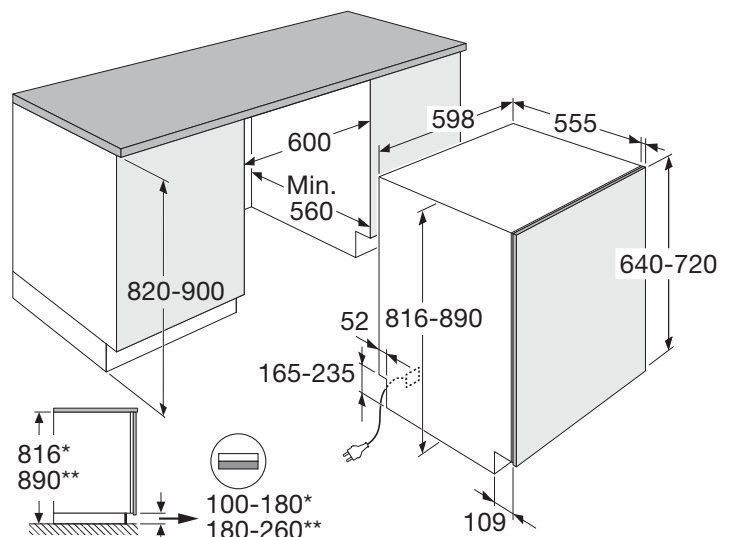
- 14 couverts; Flex bestekmandje
- 7 wasprogramma's
- Waterverbruik spaarprogramma 8,9 liter
- Geluidsniveau 39 dB(A)
- Energieklasse C
- Aansluitwaarde: 1900 W

## Gebruikersgemak

- LCD display met touch control
- Uitgestelde start van 1-24 uur
- Bovenkorf in hoogte verstelbaar (met volle belading)
- Handige wasprogramma's: Eco, intensief, SpeedWash
- AutoProgram: vuilsensoren meten de vervuilinggraad van het water en passen het wasprogramma daar automatisch op aan
- Extra opties voor wasprogramma's: extra hoge wastemperatuur (70 °C), tijdsduurverkortung
- 1 x LED verlichting in de kuip voor optimaal zicht
- StatusLight; LED projectie op vloer voor indicatie status programma
- NightProgram; extra stil wasprogramma van 37 dB(A)
- ConnectLife; ondersteuning, inspiratie en besturing via app (WIFI)

## Schoonmaakgemak

- AutoDose; automatisch wasmiddel doseringssysteem
- TotalDry; deur opent automatisch voor extra droogresultaat
- FanDry; actieve ventilator droging
- Turbo sproeiers; extra sproeiers voor hardnekkig vuil
- Zelfreinigingsprogramma; maakt vaatwasser automatisch schoon



EAN nummer: 8715393357243

# Product Information Sheet

COMMISSION DELEGATED REGULATION (EU) 2019/2017 with regard to energy labelling of household dishwashers

**Supplier's name or trade mark:** PELGRIM

**Supplier's address:** Pelgrim Service, Impact 83, 6921 RZ Duiven, NL

**Model identifier:** GVWC290L

## General product parameters:

Parameter	Value	Parameter	Value	
Rated capacity <sup>(a)</sup> (ps)	14	Dimensions in cm	Height	82
			Width	60
			Depth	56
EEI <sup>(a)</sup>	43,5	Energy efficiency class <sup>(a)</sup>	C	
Cleaning performance index <sup>(a)</sup>	1,130	Drying performance index <sup>(a)</sup>	1,070	
Energy consumption in kWh [per cycle], based on the eco programme using cold water fill. Actual energy consumption will depend on how the appliance is used.	0,740	Water consumption in litres [per cycle], based on the eco programme. Actual water consumption will depend on how the appliance is used and on the hardness of the water.	8,9	
Programme duration <sup>(a)</sup> (h:min)	3:40	Type	Built-in	
Airborne acoustical noise emissions <sup>(a)</sup> (dB(A) re 1 pW)	39	Airborne acoustical noise emission class <sup>(a)</sup>	B	
Off-mode (W) (if applicable)	-	Standby mode (W) (if applicable)	0,49	
Delay start (W) (if applicable)	3,99	Networked standby (W) (if applicable)	1,99	

**Minimum duration of the guarantee offered by the supplier:** 24 months

## Additional information:

Weblink to the supplier's website, where the information in point 6 of Annex II to Commission Regulation (EU) 2019/2022 is found: <https://www.pelgrim.nl>

<sup>(a)</sup> for the eco programme.