

Pelgrim

Handleiding	Vaatwasmachine	semi-geïntegreerd
Manual	Dishwasher	integrated
Notice d'utilisation	Lave-vaisselle	intégré
Anleitung	Geschirrspüler	integrierbar



Nederlands	1 - 21
English	22 - 43
Français	44 - 65
Deutsch	66 - 87

Pelgrim
Doelmatig en Stijlvol

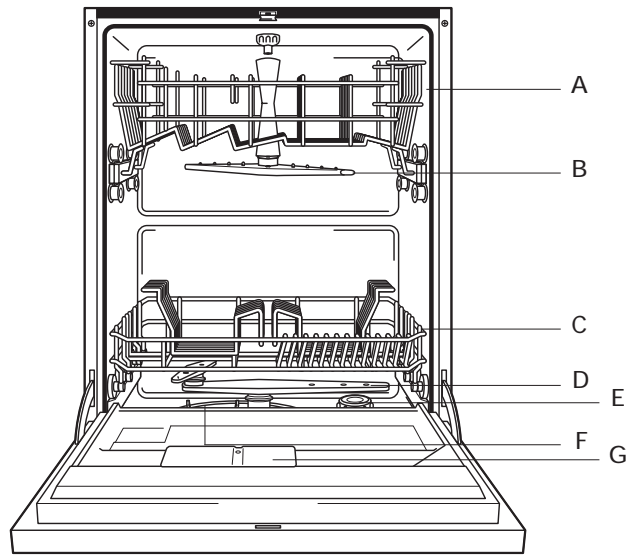
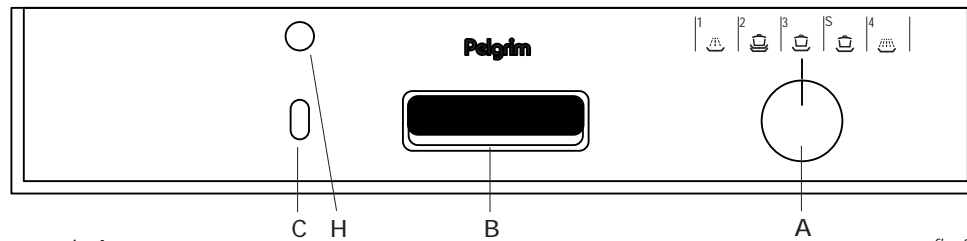
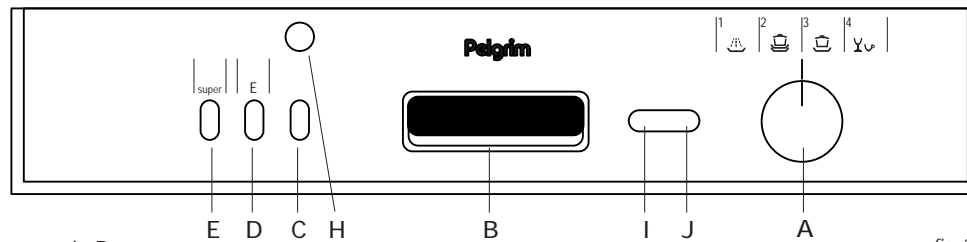


fig. 1



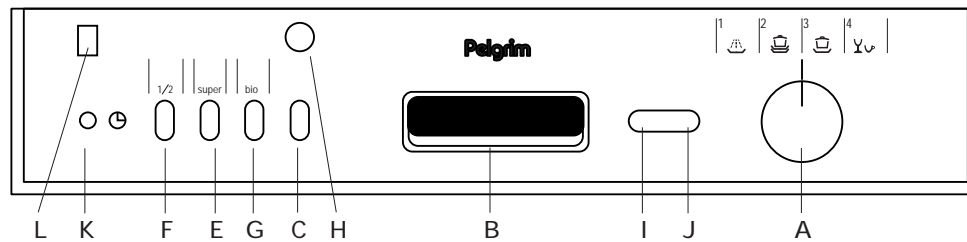
paneel "A"

fig. 2a



paneel "B"

fig. 2b



paneel "C"

fig. 2c

Toestelinformatie A, B en C (fig. 1)

- A – bovenkorf
- B – sproeiarm boven
- C – onderkorf
- D – sproeiarm onder
- E – zoutreservoir
- F – zeef
- G – reservoir voor zeep en glansmiddel

Bedieningspaneel (fig. 2a, 2b en 2c)

- A – programma keuzeknop
- B – handgreep
- C – aan/uit toets
- D – toets ECO (indien van toepassing)
- E – toets super (indien van toepassing)
- F – toets halve lading (indien van toepassing)
- G – toets BIO (indien van toepassing)
- H – signaallampje aan/uit
- I – signaallampje zoutvoorraad (indien van toepassing)
- J – signaallampje glansmiddelloorraad (indien van toepassing)
- K – toets instelbare starttijd - tot 9 uur (indien van toepassing)
- L – display instelbare starttijd

Introductie

Als u deze gebruiksaanwijzing doorleest, bent u snel op de hoogte van alle mogelijkheden die dit toestel u biedt. U vindt informatie voor uw veiligheid en over het onderhoud van het toestel. Verder vindt u milieutips en aanwijzingen om energie te besparen.

Bewaar de gebruiksaanwijzing en het installatievoorschrift. Een eventueel volgende gebruiker van dit toestel kan daar zijn voordeel mee doen.

Inhoud NL

■ Introductie	1
■ Veiligheid	2 - 4
Vóór het eerste gebruik	2
Waarop u moet letten	3
■ Bediening	5 - 8
Wasprogramma "A"	5
Verklaring programma "A"	5
Wasprogramma "B"	6
Wasprogramma "C"	7
Verklaring programma "B" en "C"	8
■ Toepassing	9 - 13
Zout, glansmiddel en wasmiddel	9
Korven	12 - 13
De eerste was	14
■ Storingen	15
■ Onderhoud	16 - 17
Reinigen	16
■ Installatie	17 - 18
■ Montage	19 - 20
■ Afvoeren verpakking en toestel	21

Vóór het eerste gebruik

- Dit toestel mag **alleen** door een erkend installateur worden aangesloten (zie elektrische aansluiting).
- Gebruik het toestel **niet** als het tijdens het transport is beschadigd; neem contact op met uw dealer.
- Het toestel is **alleen** geschikt voor huishoudelijk gebruik en voor de aangegeven doeleinden.
- Gebruik het toestel **niet** als u natte handen heeft of op blote voeten staat.
- Houd verpakkingsmateriaal, zoals plastic zakken, polystyreen en hout buiten het bereik van kinderen.
- Houd afwasmiddelen buiten het bereik van kinderen. Houd kinderen uit de buurt van het toestel; het is **geen** speelgoed.
- Maak het toestel spanningsloos voordat met reparatie of schoonmaken wordt gestart. Bij voorkeur door de stekker uit het stopcontact te halen of de schakelaar in de meterkast op nul te zetten.
- Gebruik **geen** verlengsnoer.
- Reinig **nooit** elektrische apparaten in de vaatwasmachine.
- Plaats **geen** plastic vaatwerk op het verwarmingselement. Plastic voorwerpen kunnen smelten.
- Gebruik **geen** wasmiddelen die fosfaten en chloorbleekmiddelen bevatten.
- Voorkom kalkaanslag door regelmatig regenererzout bij te vullen. Gebruik **alleen** speciaal zout voor vaatwasmachines.
- Vul het glansmiddel-, wasmiddel- of zoutbakje **nooit** met oplosmiddelen zoals wasbenzine, terpentine of alcohol. Een explosie kan het gevolg zijn.
- Controleer sproeiarmen en filtergedeelte regelmatig op verontreinigingen.
- Gebruik de vaatwasmachine **nooit** zonder de filters.
- **Nooit** op een geopende deur zitten of staan. De deur kan ontzet raken of de vaatwasmachine kan naar voren kantelen.
- Raak tijdens, of direct na beëindiging van het wasprogramma het verwarmingselement **niet** aan.

Waar u op moet letten

Voordat u vaat in de machine plaatst

- Verwijder eerst voedselresten. Hiermee voorkomt u verstopping.
- Potten en pannen die erg vuil zijn eerst in de week zetten.

Milieutips

- Spaar het gebruikte vaatwerk op en was pas af wanneer één (bij “halve lading” mogelijkheid) of beide korven geheel gevuld zijn.
- Kies steeds het programma dat het meest geschikt is voor de verontreinigingsgraad van uw vaat.
- Maak geen, of zo weinig mogelijk, gebruik van het voorspoelprogramma.
- Sluit de machine indien mogelijk aan op een warmwaterinstallatie met een maximumtemperatuur van 60 °C.

Porselein

Niet geschikt:

Alle soorten porselein waarbij een voelbare opdruk of rand te zien is.

Let ook op de vorm van het porselein.

Klokvormige kopjes breken sneller dan rechthoekige kopjes.

Plaats in geen geval poreus aardewerk in de vaatwasmachine.

Wel geschikt:

Porselein dat bij 700/800 °C is gebakken.

Gebruik hierbij niet teveel spoelmiddel om

schade te voorkomen. Enkel wit of uni-gekleurd porselein dat bij 1200/1300 °C is gebakken is geheel vaatwasserbestendig.

Glas

Niet geschikt:

Kristal en mondgeblazen glaswerk; glas met een ingebrande opdruk of een goudrandje.

Wel geschikt:

Al het overige glaswerk.

Bestek

Niet geschikt:

Bestek waarbij het handvat is gemaakt van hout, aardewerk of porselein. De kans op barsten is groot. Dit gevaar bestaat overigens voor alle houten voorwerpen die in een machine gewassen worden.

Bestek gemaakt van chroomstaal is minder geschikt om in de machine af te wassen. Bij dit bestek kan corrosie (roest) ontstaan.

Wel geschikt:

Bestek gemaakt van chroomnikkelstaal 18/10.

Dit kwalitatief hoogwaardige bestek is roestvrij en bestand tegen de inwerking van zuren. Echter, het lemmet van een mes kan van ander materiaal gemaakt zijn. Let hier op. Zilver of verzilverd bestek is ook vaatwasserbestendig. Het gebruikte spoelmiddel mag in dit geval geen citroenzuur bevatten, aangezien dit het zilver aantast. Ook kunnen bij regelmatig wassen in de machine krasjes ontstaan.

Let op:

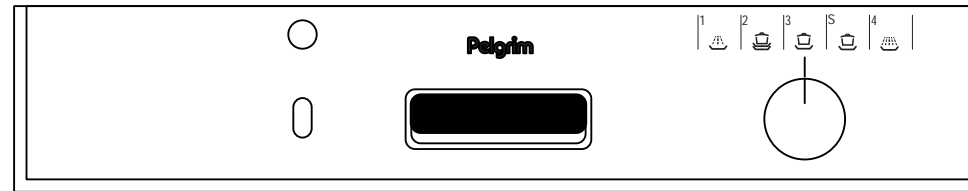
U hebt langer plezier van bestek en vaatwasser wanneer u de volgende tips ter harte neemt:

- Na gebruik het bestek – met name messen – afspoelen onder de kraan. Hiermee voorkomt u inwerking door zout- en zuurbevattende etensresten.
- Messen, vorken en lepels altijd met het heft naar beneden in de afwasmachine zetten.
- Chroomnikkelstaal-bestek en chroomstaal-bestek niet bij elkaar in de machine zetten. U loopt anders de kans dat “roest-besmetting” plaatsvindt.
- Haal bestek na afloop van het spoelprogramma meteen uit de machine en wrijf het na. Laat bestek nooit vochtig in de machine staan.
- Verzilverd en roestvrijstalen bestek nooit samen in één korf plaatsen.
- Zilveren bestek mag nooit met aluminium in aanraking komen, aangezien dit het zilver kan beschadigen.
- Kunststof handgrepen van pannen kunnen dof worden.

En verder...

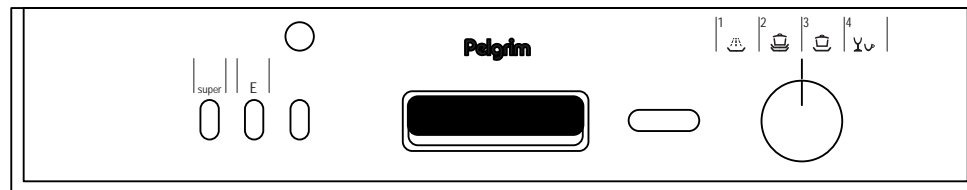
- Voorwerpen van kunststof moeten hittebestendig zijn.
- Aluminium pannen, vaatwerk en verschillende glassoorten kunnen verkleuren na vele malen afwassen. Bepaalde decoraties kunnen verbleken.
- Let op de aanduiding “Geschikt voor vaatwasser” bij geglazuurd aardewerk.
- Let, bij de aankoop van nieuw serviesgoed, op vormen die geschikt zijn voor de vaatwasmachine. Zoals rechte gladde wanden, grote openingen, geen al te diepe holten, vaatbestendige decoraties, bestek en aardewerk.

Bediening



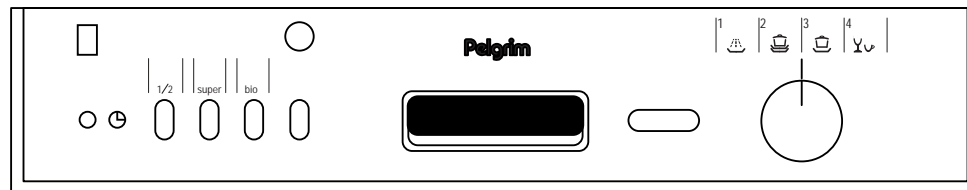
Wasprogramma "A"							
knopstand	programma	was-middel	voor-was	was-temp.	koud spoelen	warm spoelen	drogen
1	Voorspoelen	–	–	koud	–	–	–
2	Intensief 65 °C	25 g.	•	65 °C	2x	65 °C	•
3	Normaal 60 °C	25 g.	•	60 °C	1x	65 °C	•
S	Spaar 60 °C	25 g.	–	60 °C	1x	65 °C	•
4	Spoelprogramma	–	–	–	1x	65 °C	•

Verklaring van het programma "A"		
Symbol	Geschikt voor...	Programmaverloop
Voorspoelen	Vaatwerk gereed voor volgende wasprogramma.	Kort koud spoelen ter voorkoming van het opdrogen van etensresten.
Intensief 65 °C	Zeer vuile pannen en borden (geen glaswerk).	Koud voorwassen; wasprogr. bij 65 °C; 2x koud spoelen en warm spoelen bij 65 °C; nadrogen.
Normaal 60 °C	Normaal vuile pannen, borden en glaswerk.	Koud spoelen; wasprogr. bij 60 °C; 1x koud spoelen en warm spoelen bij 65 °C; nadrogen.
Spaar 60 °C	Normaal vuile pannen, borden en glaswerk.	Koud spoelen; wasprogr. bij 60 °C; koud spoelen en warm spoelen bij 65 °C; nadrogen.
Spoel-progr.	Vaatwerk alleen spoelen. Wasmiddelreservoir open zetten.	1x koud spoelen en warm bij 65 °C; nadrogen.



Wasprogramma "B"								
programma	keuzeknop	toets	was- middel	voor- was	was- temp.	koud spoelen	warm spoelen	drogen
Voorspoelen	1	-	-	-	koud	-	-	-
Super	2	super	10 g. + 20 g.	55 °C	65 °C	2	65 °C	•
Bio 55 °C*	2	E	25 g.	•	55 °C	•	65 °C	•
Normaal 65 °C	2		25 g.	•	65 °C	•	65 °C	•
Eco 55 °C	3	E	25 g.	-	55 °C	•	65 °C	•
Dagelijks 65 °C	3		25 g.	-	65 °C	•	65 °C	•
Delicaat 55 °C	4		25 g.	-	55 °C	•	65 °C	•
Delicaat 45 °C	4	E	20 g.	-	45 °C	•	65 °C	•

* Aanbevolen programma bij gebruik van de nieuwe generatie afwasmiddelen met enzymen.



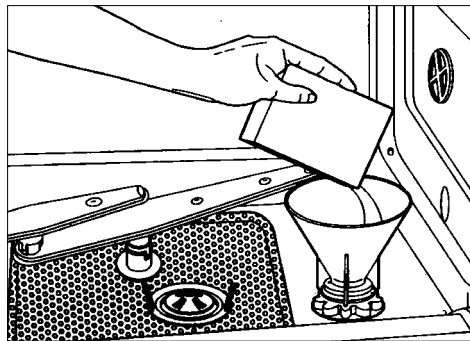
Wasprogramma "C"								
programma	keuzeknop	toets	was- middel	voor- was	was- temp.	koud spoelen	warm spoelen	drogen
Voorspoelen	1	-	-	-	koud	-	-	-
Super	2	super (1/2)	10 g. + 20 g.	55 °C	65 °C	2	65 °C	•
Bio 55 °C*	2	bio (1/2)	25 g.	•	55 °C	•	65 °C	•
Normaal 65 °C	2	(1/2)	25 g.	•	65 °C	•	65 °C	•
Eco 55 °C	3	bio (1/2)	25 g.	-	55 °C	•	65 °C	•
Dagelijks 65 °C	3	(1/2)	25 g.	-	65 °C	•	65 °C	•
Delicaat 55 °C	4	(1/2)	25 g.	-	55 °C	•	65 °C	•
Delicaat 45 °C	4	bio (1/2)	20 g.	-	45 °C	•	65 °C	•

(1/2) = halve lading naar keuze

* Aanbevolen programma bij gebruik van de nieuwe generatie afwasmiddelen met enzymen.

Verklaring van het programma "B" en "C"		
Symbool	Geschikt voor...	Programmaverloop
Voorspoelen	Vaatwerk gereed voor volgende wasprogramma.	Kort koud spoelen ter voorkoming van het opdrogen van etensresten.
Super	Zeer vuile pannen en borden (geen glaswerk) met aangekoekte etensresten.	Voorwassen bij 55 °C; wasprogr. bij 65 °C; 2x koud spoelen en warm spoelen bij 65 °C; nadrogen.
Bio 55 °C	Normaal vuile pannen en borden (geen glaswerk) met aangekoekte etensresten.	Koud voorwassen; wasprogr. bij 55 °C; 1x koud spoelen en warm spoelen bij 65 °C; nadrogen.
Normaal 65 °C	Normaal vuile pannen en borden.	Koud spoelen; wasprogr. bij 65 °C; 1x koud spoelen en warm spoelen bij 65 °C; nadrogen.
Eco 55 °C	Licht vuile pannen en borden (geen glaswerk) met aangekoekte etensresten.	Wasprogramma bij 55 °C; koud spoelen en warm spoelen bij 65 °C; nadrogen.
Dagelijks 65 °C	Licht vuile pannen en borden van de dag zelf.	Wasprogramma bij 65 °C; koud spoelen en warm spoelen bij 65 °C; nadrogen.
Delicaat 55 °C	Matig vuil vaatwerk, zoals glazen.	Wasprogramma bij 55 °C; koud spoelen en warm spoelen bij 65 °C; nadrogen.
Delicaat 45 °C	Matig vuil vaatwerk, zoals glaswerk.	Energiespaarprogramma bij 45 °C; koud spoelen en warm spoelen bij 65 °C; nadrogen.

Zout, glansmiddel en wasmiddel



Waterontharder

De vaatwasmachine is uitgerust met een automatische waterontharder die, bij gebruik van zout dat geschikt is voor vaatwasmachines, harde bestanddelen aan het water onttrekt.

Hard water laat op de droge vaat witte vlekken achter; bovendien wordt de vaat na verloop van tijd dof. Het apparaat kan worden afgesteld overeenkomstig de hardheidsgraad van kraanwater in uw woning en het daarmee samenhangende zoutverbruik.

- Bij het verlaten van de fabriek is de machine afgesteld op een gemiddelde hardheidsgraad.
- Let erop dat u na het bijvullen van het zout het zoutreservoir weer goed afsluit. Het is belangrijk dat het afwasmiddel of het waswater niet in het zoutreservoir kunnen lopen, daar deze het functioneren van de regeneratie-inrichting negatief kunnen beïnvloeden. De garantie dekt een dergelijke storing niet.

Zout bijvullen

Gebruik alleen zout dat geschikt is voor vaatwasmachines voor huishoudelijk gebruik. Indien u gebruik maakt van zoutpastilles moet u het reservoir niet helemaal vullen.

Gebruik in geen geval keukenzout of industrieel zout, daar deze niet oplosbare bestanddelen bevatten, die na verloop van tijd het functioneren van de wateronthardingsinstallatie nadelig kunnen beïnvloeden.

- Het zoutreservoir bevindt zich op de bodem van de vaatwasmachine. Draai, na eerst het onderrek te hebben verwijderd, de dop van het reservoir tegen de richting van de klok in los en giet het zout erin met behulp van de trechter (die bij de vaatwasmachine is geleverd, afb. 3).
- Verwijder eventuele zoutresten op de rand van de opening van het reservoir voordat u de dop weer vastdraait. De waterontharder kan ongeveer 1,7 kg zout bevatten.
- Giet bij het eerste wasprogramma tegelijk met het zout ook 1 liter water in het reservoir.
- Het zoutreservoir moet altijd direct voor een wasprogramma worden gevuld. Op deze manier wordt de overlopende zoutoplossing altijd gelijk door het waswater verwijderd. De langdurige aanwezigheid van zoutoplossingen kan corrosie van de bak veroorzaken.

Afstelling van de waterontharder

De vaatwasmachine is uitgerust met een inrichting die op de hardheidsgraad van het kraanwater kan worden afgestemd. Na het openen van de deur ziet u de inrichting in de rechterbovenhoek. U kunt deze afstellen met een munt (fig. 4). Afhankelijk van het model is het mogelijk 3 of 5 standen in te stellen. Raadpleeg voor het instellen van de waterontharder de onderstaande tabellen en zet het nummer van het gekozen niveau (1,2, ...) op het referentieteken.

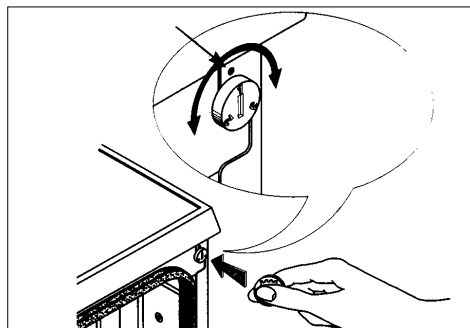


fig. 4

Model met 3 standen

waterhardheid		instellingen
Duitse graden	Franse graden	
0 - 9°dH	0 - 15°dF	stand 1 (geen zout)
10 - 17°dH	16 - 30°dF	stand 1
18 - 29°dH	31 - 50°dF	stand 2
30 - 40°dH	51 - 70°dF	stand 3

Model met 5 standen

waterhardheid		instellingen
Duitse graden	Franse graden	
0 - 9°dH	0 - 15°dF	stand 1 (geen zout)
10 - 15°dH	0 - 25°dF	stand 1
16 - 23°dH	26 - 40°dF	stand 2
24 - 34°dH	41 - 60°dF	stand 3
35 - 46 °dH	61 - 80°dF	stand 4
47 - 58 °dH	81 - 100°dF	stand 5

Informeer bij het waterleidingbedrijf naar de hardheid van het leidingwater.

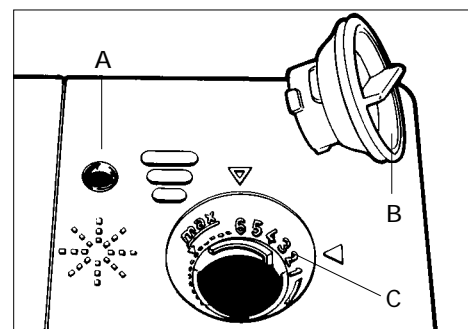
Glansmiddel

fig. 5

- Open het glansmiddelreservoir (zie fig. 5) aan de binnenkant van de deur naast het afwasmiddelbakje. De uitvoering is afhankelijk van het type vaatwasser; de reservoirs werken allen volgens hetzelfde principe.
- Deksel van het glansmiddelreservoir – tegen de wijzers van de klok in – losdraaien.

- Giet glansmiddel in het reservoir en sluit het weer.
Het reservoir heeft een inhoud van 140 cc.
- Controleer het peil van het glansmiddel af en toe.
Het peilglas (A) bevindt zich linksboven het deksel.
Reservoir leeg: ○.
Reservoir vol: ●.

- De juiste hoeveelheid glansmiddel per wasbeurt is instelbaar.
Draai de knop (B) in het reservoir op de gewenste stand (C). De dosis glansspoelmiddel staat in verhouding tot de nummers op de knop.
 - Dosis verhogen (hoger getal kiezen):
Gewassen vaatwerk is mat of vlekkerig door opgedroogde druppels.
 - Dosis verlagen (lager getal kiezen):
Gewassen aardewerk is kleverig of heeft witachtige strepen.

Opmerking:

Het glansmiddelreservoir is standaard afgesteld op een gemiddelde dosis.

Wasmiddel

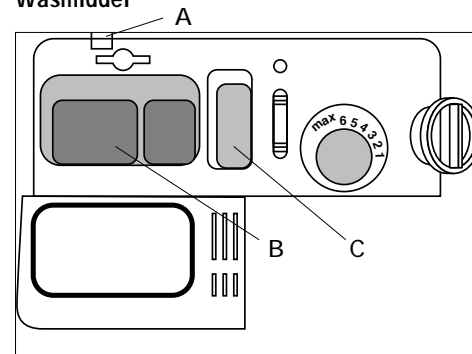


fig. 6

In de deur, naast het glansmiddelreservoir, bevindt zich ook het reservoir voor het afwasmiddel (zie fig. 6).

- Druk op knop A om het deksel van het wasmiddelreservoir te openen.
- Vul het reservoir (B) met circa 25 gram wasmiddel. Volg hierbij de aanwijzingen van de wasmiddelenproducent.
- Wanneer u het “super” programma kiest, handel dan als volgt:
Vul het reservoir voor het wasmiddel (B) met circa 20 gram en het reservoir voor het voorwasmiddel (C) met ca. 10 gram. Sluit het deksel.

Opmerking:

Tijdens de was wordt het reservoirdeksel automatisch geopend om het wasmiddel aan het water toe te voegen.

Bij gebruik van wastabletten – in een houder aan het bestekmandje – dient het reservoir gesloten te zijn.

Korven

De vaatwasmachine heeft een capaciteit van twaalf couverts. Het onderste rek is bestemd voor vaat die extra vuil is. Het bovenste rek is bestemd voor kleine en middelgrote vaat, zoals glazen, kleine bordjes, koffie- en theekopjes en lage schalen.

Halve lading (indien aanwezig)

Bij de vaatwasmachine hebt u de mogelijkheid met halve belading te werken. Door gebruik te maken van het “halve lading” programma bereikt u een aanzienlijke besparing op water en elektriciteit.

- Vul de bovenste korf en druk de $\frac{1}{2}$ toets in. Er mag bij gebruik van het programma geen vaat in de onderste korf staan.

Hoogte-instelling bovenkorf

De bovenkorf kan op twee verschillende hoogten geplaatst worden, afhankelijk van de hoogte van het vaatwerk.

- Trek de korf helemaal naar voren en verwijder het afdekkapje aan de rechterzijde (zie fig. 7). Verwijder de korf. Plaats het andere stel wieltjes in de rails (zie fig. 8). Duw de korf weer in de machine en plaats het afdekkapje terug.

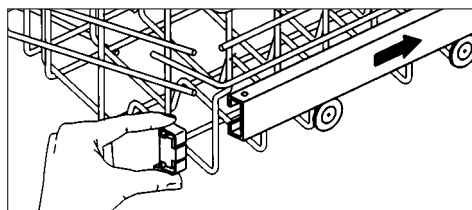


fig. 7

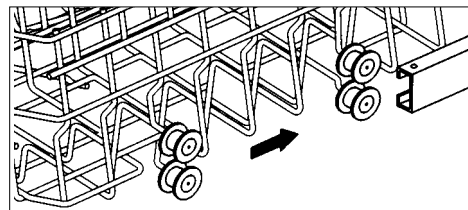


fig. 8

Bovenkorf in hoge positie

- In deze stand is de korf geschikt voor klein en middelgroot vaatwerk, zoals glazen, kleine bordjes, kopjes, kommetjes en lichte plastic voorwerpen die tegen hitte bestand zijn.

Bovenkorf in lage positie

- In deze stand is de korf geschikt voor (niet al te vuile) grote borden.

Beladen van de bovenkorf

- Borden met de bovenkant naar voren plaatsen.
- Kopjes en bakjes met de opening naar beneden plaatsen.
- Aan de linkerkant van de korf kunt u – op twee niveaus – kopjes en glazen plaatsen. U kunt de bovenste afdruiptrekjes omhoog klappen.

Beladen van de onderkorf (zie fig. 9)

- De onderkorf kan – net als de bovenkorf – helemaal uitgetrokken worden door eerst de deur geheel te openen.
- Plaats soep-, platte en dessertborden, pannen, deksels en schotels in de onderkorf.
- Borden met de bovenkant naar voren, of naar het midden, plaatsen. Zorg ervoor dat er altijd ruimte tussen de borden overblijft, zodat het water er vrij langs kan stromen.
- Kommen en pannen met de opening naar beneden plaatsen.

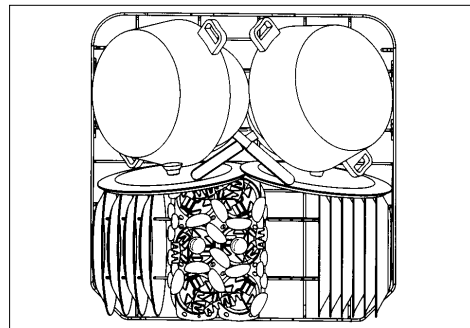


fig. 9

- De bordenrekken kunnen afhankelijk van de uitvoering worden omgeklapt (zie fig. 10).

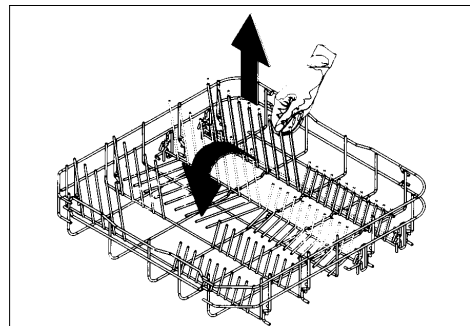


fig. 10

Bestekmandje

- Het bestekmandje is geschikt voor elk type bestek.
- In het bestekmandje worden messen, vorken en lepels, met het heft naar beneden, geplaatst. Controleer altijd of de sproeiarmen vrij kunnen draaien.

De eerste was (zie fig. 2a/2b/2c)

- Sluit de deur en zet de waterkraan helemaal open.
- Draai de programmaknop op de gewenste stand (zie de programmakeuze-tabel op pag. 5 t/m 8).
- Start de vaatwasser door de aan/uit knop (zie fig. 2a, 2b en 2c) in te drukken. Het signaallampje licht op.

Einde programma

- De vaatwasser schakelt zichzelf automatisch uit na beëindiging van het programma.
- U schakelt de vaatwasmachine handmatig uit door op de aan/uit knop te drukken.
- Als u kiest voor een programma met nadrogen dan kunt u na circa 30 minuten de vaat uit de machine halen. Houd tot die tijd de deur gesloten.
- Neem de vaat uit de machine. Let op:
 - Het vaatwerk kan heet zijn.
 - Leeg eerst de onderste korf. Als u de bovenste korf het eerst leegt kunnen waterdruppels op het vaatwerk in de onderste korf vallen.

Uitstellen starttijd

Afhankelijk van het type vaatwasser kan de aanvang van het programma met minimaal één uur en maximaal negen uur worden uitgesteld.

Modellen met uitstelbare starttijd

- Na het inschakelen van het toestel hebt u ongeveer één minuut de tijd om met toets "M" de gewenste starttijd in te stellen.
De resterende tijd tot de aanvang van het programma wordt op het display "N" weergegeven.

Storingen zelf verhelpen

Mocht het toestel niet naar wens functioneren, controleer dan eerst of u de storing zelf kunt verhelpen met behulp van de tabel hieronder. Vaak is maar een kleinigheid de oorzaak van de storing.

Het programma begint niet

<i>oorzaak</i>	<i>remedie</i>
Stekker niet in het stopcontact.	Stop de stekker in het stopcontact.

Deur niet goed gesloten.	Sluit de deur.
--------------------------	----------------

Zekering in meterkast defect.	Meterkast controleren.
-------------------------------	------------------------

Geen water in de machine

<i>oorzaak</i>	<i>remedie</i>
Waterkraan niet open.	Open de waterkraan.

Er zit een knik in de toevoerslang.	Zorg ervoor dat de toevoerslang "vrij" hangt.
-------------------------------------	---

Er bevindt zich nog een afsluitdop in de afvoerslang of in de afvoeraansluiting op de sifon.	Verwijder de afsluitdop.
--	--------------------------

Programma loopt niet door

<i>oorzaak</i>	<i>remedie</i>
Waterkraan niet geheel geopend.	Open waterkraan geheel.

Kraanfiltertje is vuil.	Maak het kraanfiltertje schoon.
-------------------------	---------------------------------

Stankafsluitdopje van sifon is verwijderd.	Plaats het afsluitdopje weer in de sifon.
--	---

Geen schone vaat

<i>oorzaak</i>	<i>remedie</i>
Fout programma.	Kies het juiste afwasprogramma.

Sproeiarmen geblokkeerd.	Zorg ervoor dat de sproeiarmen vrij kunnen draaien. Controleer of het vaatwerk goed is ingeladen. Maak de filters schoon.
--------------------------	---

Onjuiste dosering afwasmiddel.	Stel de dosering van het afwasmiddel bij. Controleer of er nog zout in het zoutreservoir aanwezig is. Zorg ervoor dat het zoutreservoir correct op de waterhardheid is afgesteld.
--------------------------------	---

Vaat niet droog en zonder glans

<i>oorzaak</i>	<i>remedie</i>
Verkeerd afwasmiddel gebruikt.	Gebruik een goed afwasmiddel.

Onjuiste dosering.	Gebruik meer afwasmiddel.
--------------------	---------------------------

Witachtige vlekken of slierten op de vaat

<i>oorzaak</i>	<i>remedie</i>
Onjuiste dosering.	Gebruik minder glansmiddel.

Opgedroogde waterdruppels op de vaat

<i>oorzaak</i>	<i>remedie</i>
Onjuiste dosering.	Gebruik meer glansmiddel.

Reinigen

Maak het toestel eerst spanningsloos (zie ook pagina 2).

Sproeiarmen

- Neem de bovenste sproeiarm uit door deze – met een draaiende beweging – rechtstandig naar beneden te trekken (zie fig. 11).

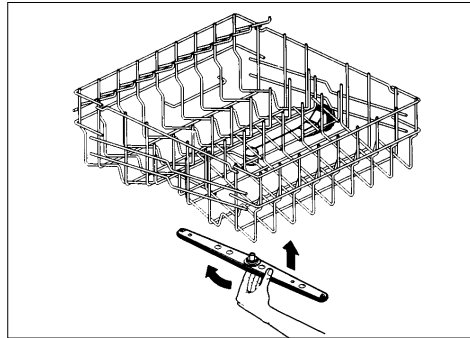


fig. 11

- Neem de onderste sproeiarm uit door deze rechtstandig naar boven te trekken (zie fig. 12).

Spoel de sproeiarmen schoon onder de kraan.

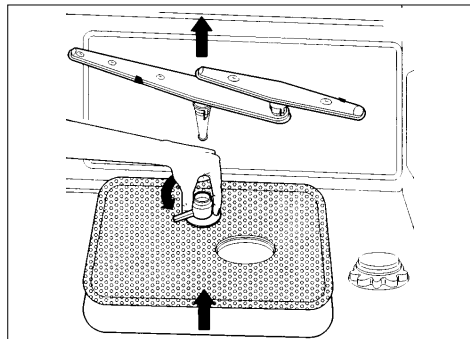


fig. 12

Roestvrijstalen filter (zie fig. 13a, 13b, 13c)

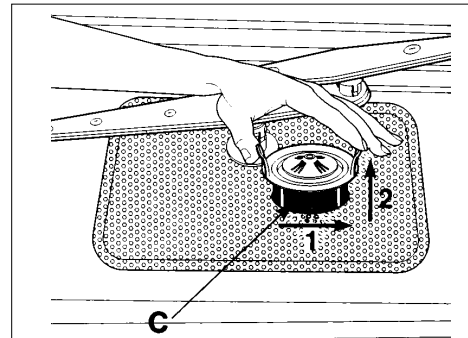


fig. 13a

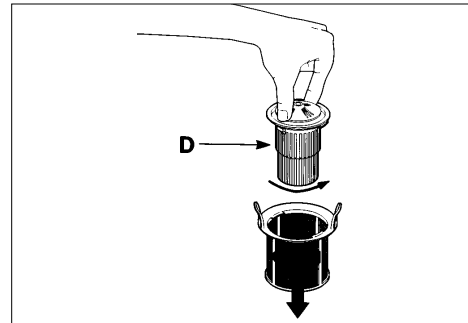


fig 13b

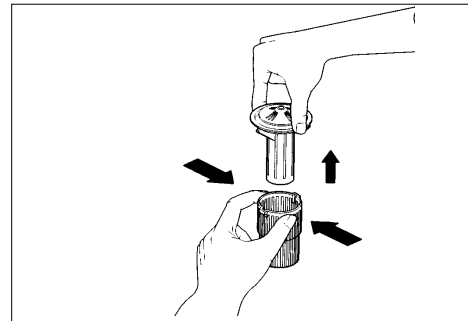


fig. 13c

- Verwijder de onderste sproeiarm.
- Verwijder de filtergroep (C) door de lipjes linksom te draaien (1). Neem de filtergroep rechtstandig uit (2).

- Verwijder het microfilter (D) door de bajonetsluiting open te draaien.
- Verwijder de zeef door in het filterhuis te knijpen (zie fig. 13c). Neem tegelijkertijd de zeef rechtstandig uit.
- Reinig de zeef met een borstel onder stromend water.
- Monteer de filtergroep weer in omgekeerde volgorde.

Installatie

Elektrische aansluiting

230 V – 50 Hz

Algemeen

Wanneer het toestel niet is voorzien van een aansluitsnoer met stekker, dan dient het alleen door een erkend installateur op het lichtnet te worden aangesloten.

Let op:

Op het gegevensplaatje staan de aansluitwaarde en de vereiste netspanning aangegeven. Het aansluiten moet gebeuren in overeenstemming met de nationale en lokale voorschriften.

Bij een gespecificeerd vermogen groter dan 3 kW gebruikt u een contactdoos geschikt voor een stroomsterkte van meer dan 13 A.

Technische gegevens

Aansluitwaarde: kW zie typeplaatje

Maten:

Max. hoogte	mm	870
Min. hoogte	mm	820
Breedte	mm	596
Diepte	mm	550

Deurpaneel:

Max. hoogte*	mm	600
Min. hoogte	mm	500
Breedte	mm	598

Bedieningspaneel:

Max. hoogte	mm	155
Min. hoogte	mm	115

Sokkel:

Max. hoogte	mm	170
Min. hoogte	mm	100

* bij minimale bedieningspaneelhoogte

Waar u verder op moet letten

- Monteer kraan, afvoer en de gearde stekker/wandcontactdoos altijd onder handbereik.
- Zorg ervoor dat de plint kan worden verwijderd. De vaatwasmachine moet voor onderhouds-/reparatiewerkzaamheden uit de nis gehaald kunnen worden.
- Toevoerslang/aquastop aansluiten op een zelfbeluchtende waterkraan met een 3/4" schroefaansluiting.
Zorg ervoor dat er geen vuil achterblijft in een nieuw geïnstalleerde waterleiding.

- De vaatwasser kan zowel op een koudwater- als op een warmwaterkraan (max. 60 °C) aangesloten worden. Wanneer u de vaatwasmachine op een warmwaterkraan aansluit zal de afwastijd met ongeveer twintig minuten bekort worden. De vaatwasser wast dan wel minder doelmatig. Het 45 °C-programma zal hierdoor op een wat hogere temperatuur uitgevoerd worden.
- Boor geen gaten in deur of zijwanden. De vaatwasmachine kan hierdoor onherstelbaar beschadigd raken.

Inbouwen

Bevestig de stelvoeten met de contraoeren onder de zijpanelen van de machine.

Hoogte-afstelling toestel

- De hoogte van de vaatwasser kan met verstelbare voetjes aangepast worden van 820 tot 870 mm. Meet voor u dit doet de hoogte van de nis.
 - Het verdient aanbeveling de machine op een zogeheten vaatwasservlonder te plaatsen. Informeer hiernaar bij uw keukenhandelaar.

Hoogte-afstelling bedieningspaneel (zie fig. 14)

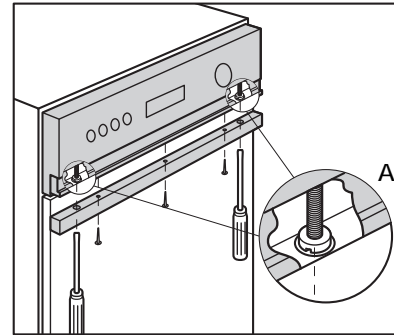


fig. 14

- U kunt de hoogte van het bedieningspaneel aanpassen aan de hoogte van het keukenmeubel. Dit doet u met behulp van de schroeven (A) aan de onderzijde van het paneel.
- Verwijder de schroeven, veren en lijst om de minimale hoogte-instelling te verkrijgen.
- Wanneer u de lijst niet verwijdert is de hoogte in te stellen van 125 tot 140 millimeter. Met behulp van de extra lijst kunt u de bedieningspaneelhoogte instellen tot maximaal 155 millimeter.
- U bereikt een paneelhoogte tussen 120 en 125 mm door de "halve maan" in de lijst een aantal millimeters dieper uit te snijden.

Montage

Montage deurpaneel (zie fig. 15)

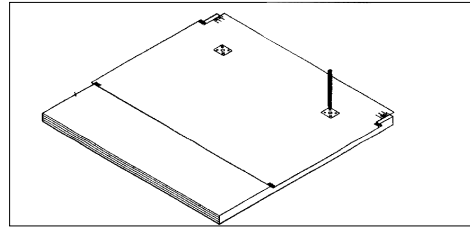


fig. 15

- Bepaal eerst de hoogte van het bedieningspaneel.
- Leg de mal op de binnenzijde van het deurpaneel.
De maatstrepen op de mal die corresponderen met de gemeten paneelhoogte gelijkleggen met de bovenzijde van de deur.
De mal aan linker- en rechterzijde centreren met behulp van de verticale maatstrepen.
- Neem de markeringen van de boorgaten op de mal over op de deur.
- Als het deurpaneel van massief hout is, de gaatjes voorboren met een boor van 2 mm (12 mm diep).

Let op

Houd rekening met eventuele verschillen in dikte van het paneel (ingefreesde verdiepingen of afgeschuinde kanten).

- Monteer het bevestigingsmateriaal op de deur, zoals aangegeven op de mal.

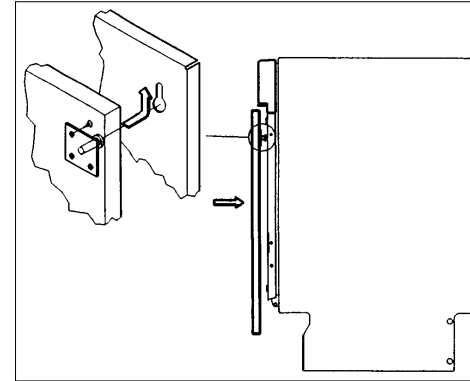


fig. 16

- Bevestig het paneel op de deur van de vaatwasser door de bovenste pennen in de sleuven van het kunststof gedeelte te drukken.
Schuif het paneel iets omhoog. Bevestig de onderzijde zoals aangegeven in fig. 16.

Afstellen veerspanning (zie fig. 17)

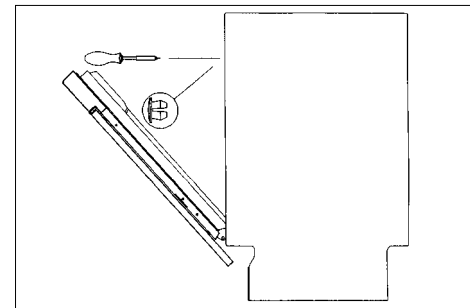


fig. 17

- De deur is standaard op de laagste veerspanning afgesteld.
- Verhoog de veerspanning door – met een schroevendraaier – de twee stelschroeven in de richting van de klok te draaien.
De veerspanning is goed, als de deur in geopende toestand in evenwicht is.

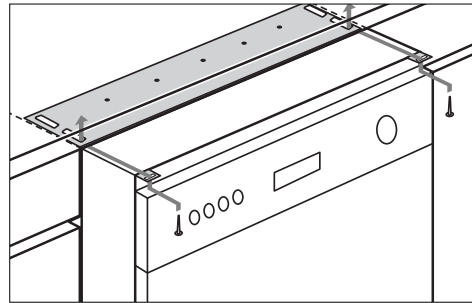
Plaatsing (zie fig. 18)

fig. 18

Let op:

Slangen mogen niet geknikt of platgedrukt worden tijdens de installatie van de vaatwasmachine in de nisruimte.

- Bevestig de meegeleverde stalen plaat aan de onderzijde van het aanrechtblad.
- De vaatwasmachine waterpas afstellen.
- Bevestig de vaatwasmachine aan het aanrechtblad.
- Plaats de plint.
- Open – voorzichtig – de deur van de vaatwasser en controleer of de deur tegen de plint stoot.
- Als dit het geval is, markeer dan het gedeelte van de plint dat verwijderd moet worden.
Laat drie millimeter speling tussen deur en plint opdat de deur vrij kan draaien.

- Maak het uitgezaagde stuk plint waterdicht – met bijvoorbeeld verf – en plaats de plint weer.

Waar u verder op moet letten

Maak de speling rondom het toestel niet groter dan drie millimeter. Bij meer speling bestaat de mogelijkheid dat elektrische delen van de machine aangeraakt kunnen worden.

Waterafvoer

- De afvoerpijp moet voorzien zijn van een sifon.
De afvoerslang moet vrij hangen in de afvoerpijp. De afvoerpijp mag dus niet afgedicht worden.
- De afvoerslang moet op maximaal 80 cm hoogte hangen. De minimale hoogte is 32 cm.

Aquastop

De aquastop is in de toevoerslang geïntegreerd.

- De aquastop herstelt een geblokkeerde watertoevoer niet uit zichzelf.
Sluit de waterkraan wanneer het indicatievenstertje op de aquastop rood is.
Onderzoek eerst waarom de aquastop de watertoevoer geblokkeerd heeft. Neem contact op met de installateur of met de servicedienst.

Afvoeren verpakking en toestel

De verpakking van het toestel is recyclebaar.

Gebruikt zijn:

- karton
- poly-ethyleenfolie (PE)
- CFK-vrij polystyreen (PS-hard-schuim)
- polypropyleen banden om de doos

Deze materialen op verantwoorde wijze en conform de overheidsbepalingen afvoeren.

De overheid kan u ook informatie verschaffen over het op verantwoorde wijze afvoeren van afgedankte huishoudelijke apparaten.

Appliance information A, B and C (fig. 1)

- A – upper basket
- B – upper spray arm
- D – lower basket
- C – lower spray arm
- D – water-softening salt container
- E – filter
- F – containers for detergent and rinse-aid

Display (fig. 2a, 2b and 2c)

- A – programme selection button
- B – handle
- C – on/off button
- D – ECO button (if applicable)
- E – super button (if applicable)
- F – half-load button (if applicable)
- G – BIO button (if applicable)
- H – on/off indicator light
- I – salt reservoir level indicator light (if applicable)
- J – rinse-aid reservoir level indicator light (if applicable)
- K – adjustable starting-time button - up to 9 hours (if applicable)
- L – adjustable starting-time display

Introduction

When you have read these instructions for use, you will quickly be aware of all the facilities the appliance can offer you. You can read about safety and how you should look after the appliance. In addition you will find environmental tips and instructions that can help to save energy.

Keep the instructions for use and the installation instructions. Any later user of this appliance could benefit from them.

Table of contents GB

■ Appliance information	22
■ Introduction	23
■ Safety	24 - 26
Before using the appliance	24
Things to watch out for	25
■ Controls	27- 30
Washing programme "A"	27
Explanation of programme "A"	27
Washing programme "B"	28
Washing programme "C"	29
Explanation of programmes "B" and "C"	30
■ Use	31 - 36
Salt, rinse-aid and detergent	31
Baskets	34
The first cycle	36
■ Faults	37
■ Cleaning	38 - 39
■ Installation	39 - 40
■ Mounting	41 - 42
■ Disposal of packaging and appliance ..	43

Before using the appliance

- The appliance should only be connected by a **qualified fitter** (see electrical connection).
- Do not use the appliance if it has been damaged during transport. Contact your dealer.
- This appliance is designed for **household use** only.
- Do **not** use the appliance if you have wet hands or if you are standing on bare feet.
- Keep packaging material, such as plastic bags, polystyrene and wood out of the reach of children.
- Keep detergents out of the reach of children. Keep children away from the appliance: it is **not** a toy.
- **Disconnect** the appliance before starting to clean or repair it, preferably, by taking the plug out of the socket or by turning off the mains switch.
- Do not use an extension cable.
- Never clean **electrical** appliances (mixer, food processor etc.) in the dishwasher.
- Do **not** place any plastic utensils on the heating element. Plastic objects could melt.
- Never use detergents containing **phosphates** or **bleaches**.
- Avoid limescale by regularly refilling the regenerative salts. Use only the **special salt** intended for dishwashers (do not use iodized salt).
- **Never** fill the rinse-aid-, detergent- or salt compartments with solvents such as benzene, turpentine or alcohol. This could cause an explosion.
- Regularly check that the sprinklers and the filter element are clean.
- Never use the dishwasher **without the filters**.
- **Do not** stand or sit on the open door of your dishwasher. The appliance may topple over.
- Do **not** touch the heating element, either during or immediately after the end of the washing programme.

Things to watch out for

Before you place kitchenware in the machine

- First remove food remains. You thereby avoid blockages.
- First soak any pots/pans that are very dirty.

Environmental tips

- Save your dirty kitchenware and only use your dishwasher when one (in the case of the half-load option) or both baskets have been filled.
- Always select the most suitable programme, depending on how dirty your dishes are.
- Make no use, or as little use as possible, of the pre-rinse programme.
- If possible, connect the machine to a hot-water plant with a maximum temperature of 60°C.

China ware

Not suitable:

All sorts of china ware with an onglaze decoration or edge which you can see and feel. Also consider the shape of the china ware. Bell-shaped cups break more easily than straight-sided cups. Under no circumstances should you put porous earthenware in your dishwasher.

Suitable:

China ware fired at a temperature of 700/800 °C. Do not use too much rinse-aid in this case, to

avoid any damage. Only white or single-colour china ware which is fired at a temperature of 1200/1300 °C is completely dishwasher proof.

Glass

Not suitable:

Crystal or hand-blown glassware; glass on which the decoration has been burnt in; glassware with a gold edging.

Suitable:

All other glass.

Cutlery

Not suitable:

Cutlery with a wooden, earthenware or china-ware handle. There is a big risk of cracks. In fact, there is a big risk of cracks for all wooden objects washed in a dishwasher. Cutlery made of chromium steel is not very suitable for washing in the dishwasher. In the case of this cutlery, there is a risk of corrosion (rust).

Suitable:

Cutlery made of chromium nickel steel 18/10. This high-quality cutlery is rustproof and acid-resistant. However, the blade of a knife may be made of a different material. Watch out for this. Silver or silver-plated cutlery is also dishwasher proof. But in this case the rinse-aid used must not contain any citric acid, since this damages the silver. Moreover, regular washing in the dishwasher may result in the silver becoming scratched.

Attention:

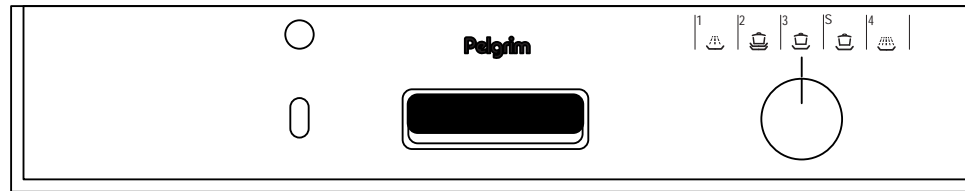
You will get longer-lasting pleasure from your cutlery and dishwasher if you follow these tips:

- After using the cutlery – especially knives – rinse it under the tap. You hereby prevent it being damaged by food remains containing salt and acid.
- Always place knives, forks and spoons in the dishwasher with the handle downwards.
- Do not put chromium nickel steel cutlery and chromium steel cutlery together in the dishwasher. Otherwise, you run the risk of rust contamination.
- Take the cutlery out of the dishwasher immediately after the rinsing programme and dry it with a cloth. Never leave damp cutlery in the dishwasher.
- Never put silver and stainless steel cutlery in one basket together.
- Silver cutlery should never be allowed to come into contact with aluminium, since this can damage the silver.
- Plastic pan handles can become dull.

Furthermore...

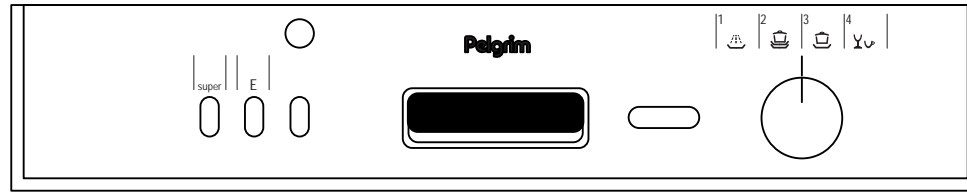
- Plastic objects must be heat-resistant.
- Aluminium pans, kitchenware and various types of glassware may become discoloured after being washed several times in the dishwasher. Certain sorts of decoration may lose their colour.
- Watch out for the indication "Suitable for the dishwasher" in the case of glazed pottery.
- When you buy new tableware, look for forms which are suitable for the dishwasher: such as straight, smooth sides, large openings, cavities which are not too deep, dishwasher-proof decoration, cutlery and earthenware.

Controls



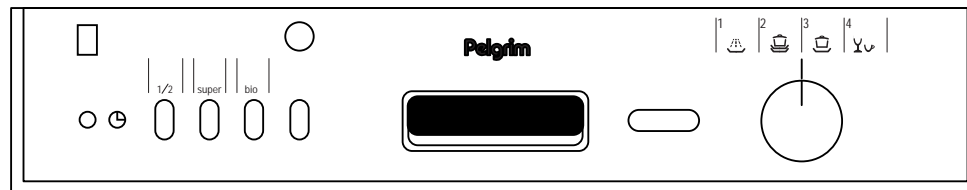
Washing programme "A"							
switch	programme	de- tergent	pre- wash	wash- temp.	cold rinse	warm rinse	drying
1	Pre-rinse	–	–	cold	–	–	–
2	Intensive 65 °C	25 g.	•	65 °C	2x	65 °C	•
3	Normal 60 °C	25 g.	•	60 °C	1x	65 °C	•
S	Economy 60 °C	25 g.	–	60 °C	1x	65 °C	•
4	Rinse programme	–	–	–	1x	65 °C	•

Explanation programme "A"		
Symbol	Suitable for...	Couse of programme
Pre-rinse	Kitchenware ready for next washing programme.	Short cold rinse to prevent food remains from drying.
Intensive 65 °C	Very dirty pans and plates (no glassware).	Cold pre-wash; washing programme at 65 °C; 2x cold rinse and warm rinse at 65 °C; drying.
Normal 60 °C	Normally dirty pans, plates and glassware.	Cold rinse; washing progr. at 60 °C; 1x cold rinse and warm rinse at 65 °C; drying.
Economy 60 °C	Normally dirty pans, plates and glassware.	Cold rinse; washing progr. at 60 °C; cold rinse and warm rinse at 65 °C; drying.
Rinse progr.	Only rinsing. Set detergent open.	1x cold rinse and warm rinse at 65 °C; drying.



Washing programme "B"								
programme	switch	button	de- tergent	pre- wash	wash- temp.	cold rinse	warm rinse	drying
Pre-wash	1	-	-	-	cold	-	-	-
Super	2	super	10 g. + 20 g.	55 °C	65 °C	2	65 °C	•
Bio 55 °C*	2	E	25 g.	•	55 °C	•	65 °C	•
Normal 65 °C	2		25 g.	•	65 °C	•	65 °C	•
Eco 55 °C	3	E	25 g.	-	55 °C	•	65 °C	•
Daily 65 °C	3		25 g.	-	65 °C	•	65 °C	•
Delicate 55 °C	4		25 g.	-	55 °C	•	65 °C	•
Delicate 45 °C	4	E	20 g.	-	45 °C	•	65 °C	•

* Recommended programme when using the new generation of detergents with enzymes.



Washing programme "C"								
programme	switch	button	de- tergent	pre- wash	wash- temp.	cold rinse	warm rinse	drying
Pre-wash	1	-	-	-	cold	-	-	-
Super	2	super (1/2)	10 g. + 20 g.	55 °C	65 °C	2	65 °C	•
Bio 55 °C*	2	bio (1/2)	25 g.	•	55 °C	•	65 °C	•
Normal 65 °C	2	(1/2)	25 g.	•	65 °C	•	65 °C	•
Eco 55 °C	3	bio (1/2)	25 g.	-	55 °C	•	65 °C	•
Daily 65 °C	3	(1/2)	25 g.	-	65 °C	•	65 °C	•
Delicate 55 °C	4	(1/2)	25 g.	-	55 °C	•	65 °C	•
Delicate 45 °C	4	bio (1/2)	20 g.	-	45 °C	•	65 °C	•

(1/2) = half-load, if desired

* Recommended programme when using the new generation of detergents with enzymes.

Explanation programmes "B" and "C"		
Symbol	Suitable for...	Course of programme
Pre-rinse	Kitchenware ready for next washing programme.	Short cold rinse to prevent food remains from drying.
Super	Very dirty pans and plates (no glassware) with encrusted food remains.	Pre-wash at 55 °C; washing progr. at 65 °C; 2x cold rinse and warm rinse at 65 °C; drying.
Bio 55 °C	Normally dirty pans and plates (no glassware) with encrusted food remains.	Cold pre-wash; washing progr. at 55 °C; 1x cold rinse and warm rinse at 65 °C; drying.
Normal 65 °C	Normally dirty pans and plates.	Cold rinse; washing progr. at 65 °C; 1x cold cold rinse and warm at 65 °C; drying.
Eco 55 °C	Slightly dirty pans and plates (no glassware) with encrusted food remains.	Washing programme at 55 °C; cold rinse and warm rinse at 65 °C; drying.
Daily 65 °C	Slightly dirty pans and plates used on the day of washing.	Washing programme at 65 °C; cold rinse and warm rinse at 65 °C; drying.
Delicate 55 °C	Moderately dirty kitchen-ware, such as glasses.	Washing programme at 55 °C; cold rinse and warm rinse at 65 °C; drying.
Delicate 45 °C	Moderately dirty kitchen-ware, such as glasses.	Energy-saving programme at 45 °C; cold rinse and warm rinse at 65 °C; drying.

Salt, rinse-aid and detergent

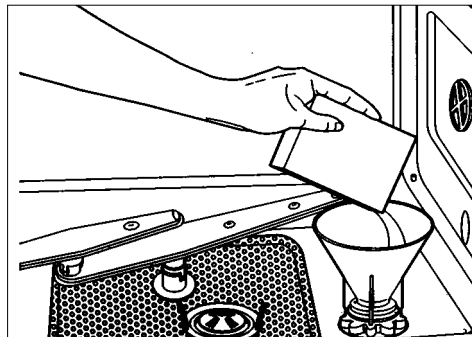


fig. 3

Water softener

The dishwasher is equipped with an automatic water softener which, if used with salt which is suitable for dishwashing machines, extracts hard constituents from the water.

Hard water leaves behind white spots on the dry washing-up; moreover, the dishes and utensils will become dull in the course of time, losing their shine. The appliance can be adjusted in accordance with the degree of hardness of the tap water in your home and the related salt consumption.

- At the time of leaving the factory, the machine is adjusted to an average degree of hardness.
- After you have topped it up with salt, make care that you close the salt reservoir properly again. It is important that neither the detergent nor the washing water can flow over into the reservoir, since that could have a negative influence on the functioning of the regeneration device. The guarantee does not cover such a malfunction.

Topping-up the salt

Use only salt that is suitable for dishwashing machines for household use. If you make use of salt pellets, you must not fill the reservoir completely.

Under no circumstances should you make use of kitchen salt or industrial salt, since these contain non-soluble constituents which, over the course of time, can have a negative influence on the functioning of the water-softening device.

- The salt reservoir is located at the bottom of the dishwashing machine. After having first removed the lower rack, unscrew the reservoir cap in an anti-clockwise direction, and pour in the salt, using the funnel (which is supplied with the dishwashing machine) (fig. 3).
- Remove any salt residue from the edge of the reservoir opening before you screw the cap closed again. The water-softener can contain approximately 1.7 kg. of salt.
- During the first washing programme, also pour 1 litre of water into the reservoir, along with the salt.
- The salt reservoir must always be filled immediately before a washing programme. In this way, the overflowing salt solution is always removed simultaneously by the washing-up water. The long-term presence of salt solutions can cause corrosion of the housing.

Adjustment of the water-softener

The dishwashing machine is equipped with a device which can be adjusted to the degree of hardness of the tap water. After having opened the door, you will find the device located in the upper right-hand corner, and it can be adjusted with the aid of a coin (see fig. 4). Depending on the model, it is possible to adjust it to one of either 3 or 5 settings. Before adjusting the water-softener, please consult the tables below and set the number of the chosen level (1, 2, ...) to the reference symbol.

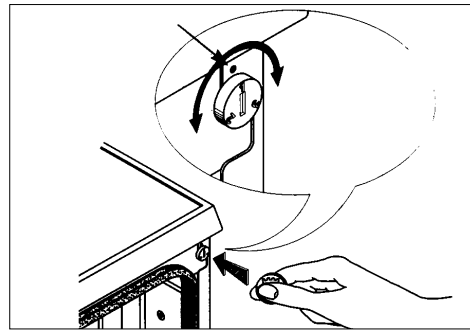


fig. 4

Model with 3 settings

water hardness		settings
German degrees	French degrees	
0 - 9°dH	0 - 15°dF	setting 1 (no salt)
10 - 17°dH	16 - 30°dF	setting 1
18 - 29°dH	31 - 50°dF	setting 2
30 - 40°dH	51 - 70°dF	setting 3

Model with 5 settings

water hardness		settings
German degrees	French degrees	
0 - 9°dH	0 - 15°dF	setting 1 (no salt)
10 - 15°dH	0 - 25°dF	setting 1
16 - 23°dH	26 - 40°dF	setting 2
24 - 34°dH	41 - 60°dF	setting 3
35 - 46 °dH	61 - 80°dF	setting 4
47 - 58 °dH	81-100°dF	setting 5

Contact the Water Company to make enquiries about the hardness of the mains water.

Rinse-aid

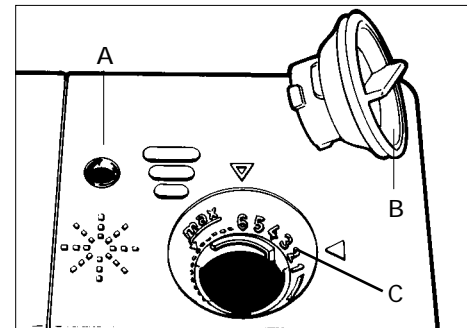


fig. 5

- Open the rinsing agent reservoir (see fig. 5) on the inside of the door, next to the detergent reservoir. The means of operation will depend on the type of dishwasher: the containers all work on the basis of the same principle.
- Unscrew the lid of the rinse-aid reservoir in an anti-clockwise direction.

- Pour rinse-aid into the container and then close it again.
The container has a capacity of 140 cc.
- Every now and again check the level of the rinse-aid.
The level gauge (A) is located to the upper left of the lid.
Reservoir empty: ○ . Reservoir full: ● .
- The correct quantity of rinse-aid per washing cycle is adjustable.
Turn the knob (B) in the container to the desired setting (C). The amount of rinse-aid is in proportion to the numbers on the knob.
 - Increase the amount (choose a higher number):
Washed kitchenware is dull or flecked as a result of dried drops of water.
 - Reduce the amount (choose a lower number):
Washed kitchenware is sticky or has whitish streaks.

Remark:

As standard, the rinse-aid reservoir is set to an average dose.

Detergent

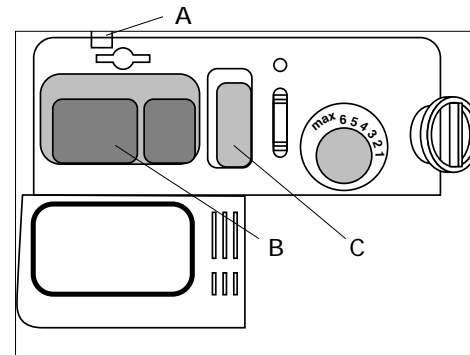


fig. 6

In the door, next to the rinsing agent reservoir, there is also a reservoir for the detergent (see fig. 6).

- Open the lid of the reservoir by pressing button (A).
- Fill the reservoir (B) with approx. 25 g detergent.
Follow the detergent manufacturer's guidelines.
- If you select the "super" programme, please take the following steps:
Fill the reservoir with approximately 20 grammes of detergent, and fill the pre-wash detergent reservoir (C) with approximately 10 grammes of detergent.
Close the lid.

Remark:

The container lid is opened automatically during the washing cycle in order to add the detergent to the water. If washing tablets are used – in a holder attached to the cutlery basket – the container should be closed.

Baskets

The dishwasher has a capacity of twelve covers. The lower rack is intended for washing-up which is extra dirty. The upper rack is intended for small and medium-sized washing-up, such as glasses, small plates, tea- and coffee cups and shallow dishes.

Half load (if this feature is included)

Your dishwasher offers you the option of operating with a half load.

Fill the upper basket and press the $\frac{1}{2}$ -button. When using this programme there must not be any kitchenware in the lower basket.

- Fill the upper basket and press the $\frac{1}{2}$ -button. When using this programme, there may be no washing-up standing in the lower basket.

Adjustment of the height of the upper basket

The top basket can be placed at two different levels depending on the height of the dishes to be washed.

- Pull the basket all the way out (to the front) and remove the guard on the right-hand side (see fig. 7). Remove the basket. Place the other set of wheels in the rails (see fig. 8). Push the basket back into the machine and replace the guard.

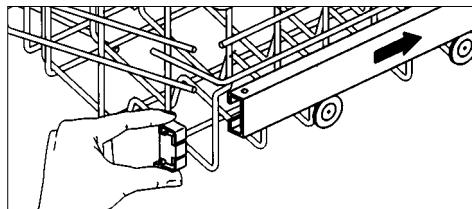


fig. 7

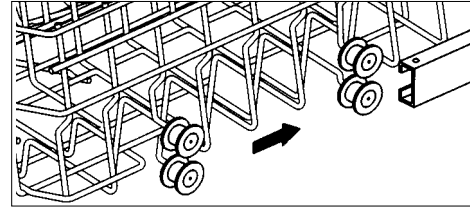


fig. 8

Upper basket in the high position

- In this setting, the basket is suitable for small and medium kitchenware, such as glasses, small plates, cups, basins and light plastic objects which are heat-resistant.

Upper basket in the low position

- In this setting, the basket is suitable for large plates (which are not too dirty).

Loading the top basket

- Stack the plates with the top side facing forwards.
- Stack cups and bowls or dishes with the opening down.
- On the left-hand side of the basket – at two levels – you can place cups and glasses. You can flip the upper draining racks upwards.

Loading the lower basket (see fig. 9)

- Like the upper basket, the lower basket can be completely pulled out by first fully opening the door.
- Place soup, flat and dessert plates, pans, lids and saucers in the lower basket.
- Place plates with their top side facing forwards, or towards the middle. Make sure that there is always space remaining between the plates, so that the water can flow freely over them.
- Place bowls and pans with the opening down.

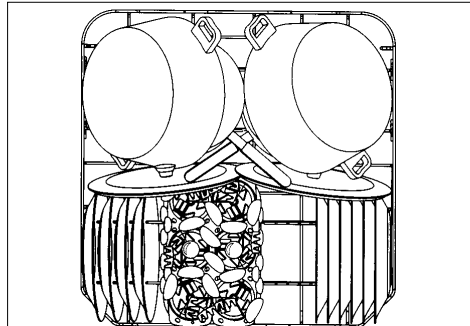


fig. 9

- The plate racks can be flipped upwards (see fig. 10), depending on the model.

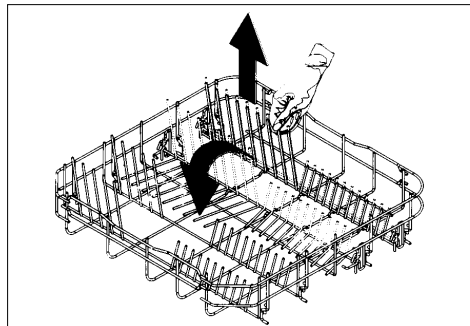


fig. 10

Cutlery container

- The cutlery container is suitable for all types of cutlery.
- In the cutlery container, place the knives, forks and spoons with their handles downwards. Always check whether or not the spray arms can rotate freely.

The first cycle (see fig. 2a/2b/2c)

- Close the door and turn the tap on fully.
- Turn the programme selection button to the required setting (see the table for programme selection on pages 27 – 30).
- Start the machine by pressing the on/off button (see fig. 2a, 2b and 2c). The on/off indicator will light up.

End of programme

- The dishwasher will stop automatically once the programme has finished.
- Switch the appliance off by pressing the on/off button.
- If you have selected a programme with a drying cycle, you can empty the machine after about 30 minutes. Keep the door closed for that period.
- Unload the dishwasher. Be careful:
 - The kitchenware could be hot.
 - Unload the lower basket first. If you unload the upper basket first, drops of water could fall on the kitchenware in the lower basket.

Delaying the start time

Dependent on the type of dishwasher, the programme can be set to start at a later time: a minimum of one hour and a maximum of nine hours later.

Models with an adjustable starting time

- After switching the appliance on, you have approximately one minute in which to set the desired starting time, using the "M" button.
The time remaining until the start of the programme is indicated on the display "N".

Trouble shooting

If the machine does not work properly, first check if you can solve the problem yourself with the help of the accompanying table. Often the cause of the problem is something very small.

The programme does not start

<i>cause</i>	<i>remedy</i>
The plug is not in the socket.	Put the plug in the socket.

The door is not closed properly.	Close the door.
----------------------------------	-----------------

Defective fuse in the fuse-box.	Check the fuse-box.
---------------------------------	---------------------

No water in the appliance

<i>cause</i>	<i>remedy</i>
The water tap is not on.	Turn the water tap on.

There is a kink in the water inlet hose.	Make sure the water inlet is hanging freely.
--	--

There is another cap located in the discharge hose, or in the discharge-hose connection on the siphon.	Remove the cap.
--	-----------------

Programme interrupted

<i>cause</i>	<i>remedy</i>
The water tap is not on fully.	Turn the water tap on fully.

The tap filter is dirty.	Clean the tap filter.
--------------------------	-----------------------

The trap cap of the siphon is not in place.	Place the trap cap in the siphon.
---	-----------------------------------

The kitchenware is not clean

<i>cause</i>	<i>remedy</i>
Wrong programme.	Select the correct washing programme.

Spray arms blocked.	Make sure that the spray arms can rotate freely. Check that the kitchenware has been loaded properly. Clean the filters.
---------------------	--

Incorrect amount of detergent.	Adjust the amount of detergent. Check that there is still some salt in the salt container. Make sure that the salt container is correctly adjusted to the hardness of the water.
--------------------------------	--

Kitchenware not dry and not gleaming

<i>cause</i>	<i>remedy</i>
Wrong detergent used.	Use a good detergent.

Incorrect amount of detergent.	Use more detergent.
--------------------------------	---------------------

Whitish spots or streaks on the kitchenware

<i>cause</i>	<i>remedy</i>
Incorrect amount of rinse-aid.	Use less rinse-aid.

Dried drops of water on the kitchenware

<i>cause</i>	<i>remedy</i>
Incorrect amount of rinse-aid.	Use more rinse-aid.

Cleaning

First disconnect the appliance from the power supply (see also page 24).

Spray arms

- Take out the upper spray arm by pulling it - with a turning movement - vertically downwards (see fig. 11).

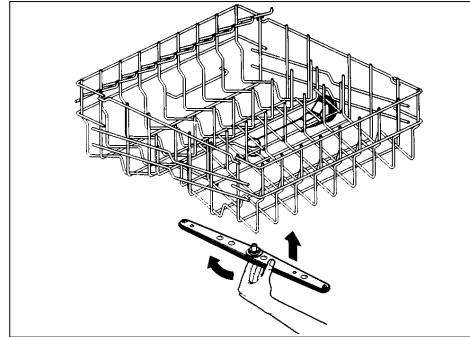


fig. 11

- Take out the lower spray arm by pulling it vertically upwards (see fig. 12).
Rinse the spray arms clean under the tap.

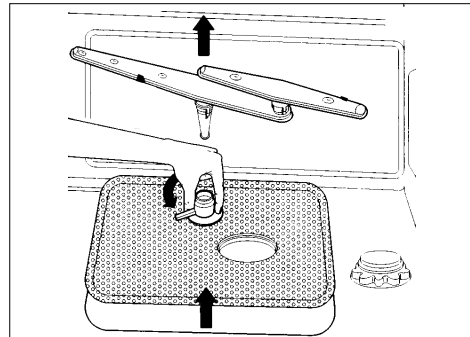


fig. 12

Stainless steel filter (see fig. 13a, 13b, 13c)

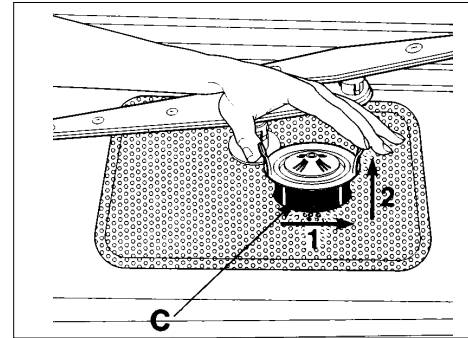


fig. 13a

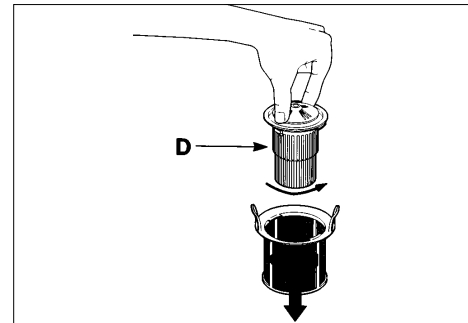


fig 13b

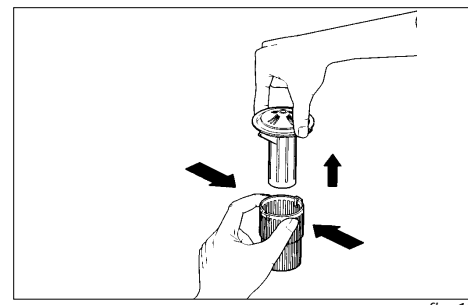


fig. 13c

- Remove the lower spray arm.
- Remove the filter assembly (C) by turning the lips to the left (1).
Take out the filter assembly by pulling it vertically upwards (2).

- Remove the microfilter (D) by unscrewing the bayonet catch.
- Remove the filter mesh by squeezing the filter housing (see fig. 13c). Simultaneously, pull out the filter mesh vertically.
- Clean filter mesh and filter with a brush under running water.
- Reassemble the filter mesh and filter in reverse order.

Installation

Electrical connection

230 V – 50 Hz

General

If the appliance does not have a connecting cable and plug, then it may only be connected to the mains by an approved installer.

Note:

The power rating and required mains voltage are shown on the rating plate. Connection should take place according to national and local regulations.

If the input of the appliance exceeds 3 kW, the appliance has to be connected to an outlet with a rated current exceeding 13 Amp.

Technical information

Connected load	kW	see identification plate
-----------------------	----	--------------------------

Dimensions:

Max. height	mm	870
Min. height	mm	820
Width	mm	596
Depth	mm	550

Door panel:

Max. height*	mm	600
Min. height	mm	500
Depth	mm	598

Control panel

Max. height	mm	155
Min. height	mm	115

Plinth:

Max. height	mm	170
Min. height	mm	100

* at minimal control panel height

What else you should watch out for

- Always fit tap, drainage and earthed plug/wall socket within reach.
- Make sure that the skirting-board can be removed. It must be possible to take the dishwasher out of its recess for maintenance or repair work.
- Connect water inlet hose/aquastop to a self-venting water tap with a 3/4" screw connection.
Make sure that no dirt remains in a newly-installed water pipe.

- The dishwasher may be connected either to a cold-water tap or to a hot-water tap (maximum 60 °C).
If you connect the dishwasher to a hot-water tap, the washing time will be reduced by about twenty minutes. However, the dishwasher will wash less efficiently. The 45 °C programme will therefore be carried out at a slightly higher temperature.

- Do not drill holes in the door or walls. The dishwasher could be damaged beyond repair.

Building-in

Fix the adjustable feet with the lock nuts beneath the side panels of the machine.

Adjusting the height

- The height of the dishwasher may be adjusted from 820 to 870 mm by means of the adjustable feet. Before you do this, measure the height of the recess.
 - It is advisable to place the appliance on a so-called dishwasher platform.
 - Ask your kitchen dealer for information.

Adjusting the height of the control panel (see fig. 14)

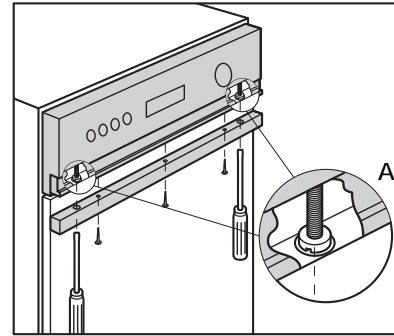


fig. 14

- You can adjust the height of the control panel to the height of the kitchen furniture. This is done with the aid of the screws (A) on the underside of the panel.
- Remove the screws, springs and trim in order to obtain the minimum height setting.
- If the trim is not removed, the height can be adjusted from 125 to 140 millimetres. With the aid of the extra trim, you can adjust the height of the control panel up to a maximum of 155 millimetres.
- You can get a panel height of between 120 and 125 mm by cutting a few millimetres out of the “half moon” in the trim.

Mounting

Installing door panel (see fig. 15)

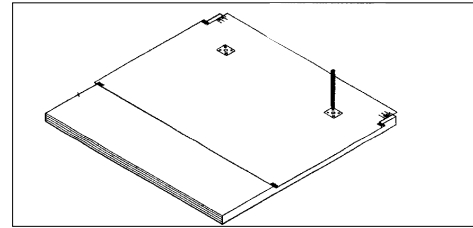


fig. 15

- First determine the height of the control panel.
- Place the template on the inside of the door panel.
The measuring marks correspond to the measured height of the panel.
Centre the template on the right and left sides with the aid of the measuring marks.
- Transfer the markings of the drill holes on the template onto the door.
- If the door panel is made of solid wood, predrill the holes with a 2 mm drill (12 mm deep).

Note:

Allow for possible differences in the thickness of the panel (milled hollows or bevelled edges).

- Fix the mounting material to the door, as indicated on the template.

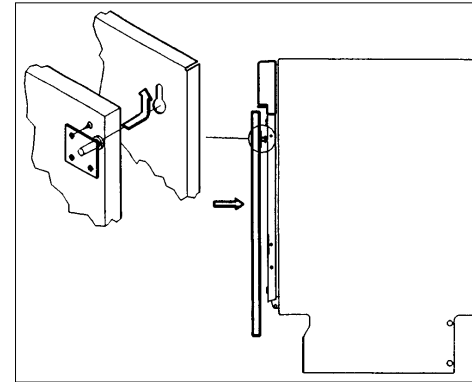


fig. 16

- Attach the panel to the door of the dishwasher by pressing the upper pins into the slots of the plastic section.
Slide the panel up a little, and attach the underside as indicated in fig. 16.

Adjusting the spring tension (see fig. 17)

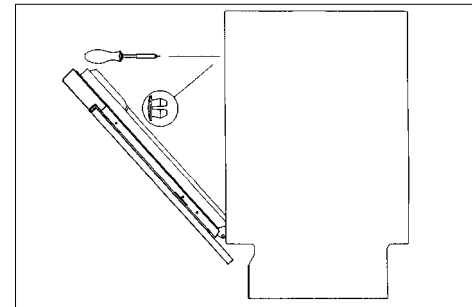


fig. 17

- As standard setting, the door is adjusted to the lowest spring tension.
- Increase the tension of the spring by turning the two adjusting screws in a clockwise direction with a screwdriver.
The tension of the spring is correct if the door is in a state of equilibrium when open.

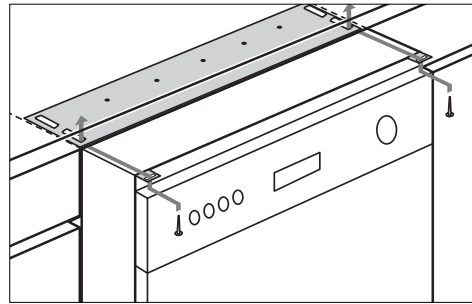
Positioning (see fig. 18)

fig. 18

Note:

You should not allow the hoses to develop kinks or get flattened during the installation of the dishwasher in the recess.

- Mount the metal plate provided to the underside of the unit top, moisture could damage the unit top.
- Adjust the dishwasher so that it is level.
- Mount the dishwasher to the unit top.
- Mount the plinth in place.
- Carefully open the dishwasher to check whether or not the door hits the plinth.
- If this is the case, mark the part of the skirting-board to be removed. Leave a free space of three millimetres between the door and the skirting-board so that the door can open and close freely.

- Make the sawn-off piece of skirting-board waterproof – with paint, for example – and replace the skirting-board.

What else you should watch out for

Do not make the free space around the appliance larger than three millimetres. If there is more free space, there is the risk of contact with electrical components of the appliance.

Water outlet

- The outlet must be fitted with an odour-trap.
The drainage hose must hang free inside the outlet. The outlet may not be sealed off.
- The drainage hose should not hang at a height higher than 80 cm. The minimum height is 32 cm.

Aquastop

The aquastop is integrated into the water inlet hose.

- The aquastop does not itself rectify a blocked-off water supply. Turn off the water tap when the indicator window on the water stopper is red.
First find out why the aquastop has blocked off the water supply. Contact the installer or the service department.

Disposal of packaging and appliances

The packaging of the appliance is recyclable.

It consists of:

- cardboard
- polyethylene
- CFC free polystyrene (PS rigid foam)
- polypropylene straps around the box

Please dispose of these materials in a responsible way in accordance with the regulations of your local authority.

Your local authority will also be able to give you information about disposing of used household appliances in a responsible way.

Description de l'appareil A, B et C (fig. 1)

- A – panier supérieur
- B – bras d'aspersion supérieur
- C – panier inférieur
- D – bras d'aspersion inférieur
- E – réservoir à sel régénérant
- F – filtre
- G – réservoir pour détergent et lustrant de rinçage

Panneau de commande (fig. 2a, 2b et 2c)

- A – bouton de sélection des programmes
- B – poignée
- C – bouton marche/arrêt
- D – bouton ECO (si présent)
- E – bouton super (si présent)
- F – bouton demi-charge (si présent)
- G – bouton BIO (si présent)
- H – lampe témoin marche/arrêt
- I – lampe témoin réservoir de sel (si présent)
- J – lampe témoin réservoir de lustrant de rinçage (si présent)
- K – bouton début programmation lavage - 9h à l'avance au maximum (si présent)
- L – affichage début programmation lavage

Introduction

Ce manuel est un aperçu des possibilités offertes par cet appareil. Il vous fournira des renseignements précieux sur le plan de la sécurité et de l'entretien ainsi que des conseils en matière d'environnement et d'économie d'énergie.

Conservez le mode d'emploi et les directives d'installation. Ainsi, un éventuel prochain usager de l'appareil pourra en profiter.

Table des matières FR

■ Description de l'appareil	44
■ Introduction	45
■ Sécurité	46 - 48
Avant d'utiliser l'appareil	46
Précautions à prendre	47
■ Commande	49 - 52
Programme de lavage "A"	49
Explication de programme "A"	49
Programme de lavage "B"	50
Programme de lavage "C"	51
Explication de programme "B" et "C" ..	52
■ Utilisation	53 - 58
Sel, lustrant et détergent	53
Paniers	56
Le premier lavage	58
■ Problèmes	59
■ Nettoyage	60 - 61
■ Installation	61 - 62
■ Montage	63 - 64
■ Élimination de l'emballage et appareil ..	65

Avant d'utiliser l'appareil

- Cet appareil ne peut être raccordé que par un **installateur agréé** (voir aussi Assemblage).
- **Ne pas** utiliser l'appareil s'il a été endommagé pendant le transport; contacter immédiatement votre revendeur.
- L'appareil est à utiliser uniquement à **usage domestique**.
- **Ne pas** utiliser l'appareil avec les mains mouillées ou si vous avez les pieds nus.
- Les matériels d'emballage comme les sacs en plastique, le polystyrène et le bois peuvent être dangereux; mettez-les hors de portée des enfants.
- Mettez les détergents hors de portée des enfants. Ne laissez pas les enfants s'amuser avec l'appareil: ce n'est **pas** un jouet.
- Avant de réparer ou de nettoyer l'appareil, **couper le courant**. Toujours débrancher la fiche de prise de courant ou mettre le disjoncteur en position d'interruption du courant.
- **Ne pas** utiliser de rallonge électrique.
- Ne jamais nettoyer d'appareils **électriques** (mixer, robot de cuisine, etc.) dans votre lave-vaisselle.
- **Ne pas** mettre de vaisselle en plastique sur l'élément de chauffage. Les objets en plastique peuvent fondre.
- Utiliser des détergents qui ne contiennent ni **phosphates**, ni **javel**.
- Pour éviter la formation de calcaire, remplir régulièrement le bac à sel régénérant. N'utiliser **que** du sel recommandé pour l'utilisation en lave-vaisselle (pas de sel de table).
- **Ne jamais** remplir les réservoirs à lustrant, à détergent ou à sel avec des solvants, comme de la benzine, de la térébenthine ou de l'alcool. Cela pourrait provoquer une explosion.
- Vérifier régulièrement la propreté des bras d'aspersion et des filtres.
- Ne jamais utiliser le lave-vaisselle **sans les filtres**.
- **Ne pas** monter ni s'asseoir sur la porte ouverte, le lave-vaisselle pourrait basculer.
- **Ne jamais** toucher, pendant ou juste après le lavage l'élément de chauffage.

Précautions à prendre

Avant de remplir la machine

- Retirez d'abord les restes de nourriture. Vous éviterez ainsi toute obturation.
- D'abord faire tremper les plats et casseroles très sales (attaché(e)s).

Conseils écologiques

- Regroupez votre vaisselle sale et n'utilisez votre lave-vaisselle que lorsque vous pouvez remplir entièrement les deux paniers ou un panier (avec une option 1/2 charge).
- Choisissez toujours le programme de lavage le mieux adapté à la salissure de votre vaisselle.
- N'utilisez pas, ou aussi peu que possible, le programme de pré-lavage.
- Branchez si possible la machine sur une installation à eau chaude avec une température maximum de 60 °C.

Porcelaine

Ne convient pas:

À la porcelaine ayant une décoration ou des bords en relief. Attention aussi à la forme de la porcelaine. Les tasses en forme de tulipe cassent plus vite que les tasses aux formes droites. Ne mettez jamais de céramique poreuse dans votre lave-vaisselle.

Convient:

À la porcelaine cuite à 700/800 °C. Dans ce cas n'utilisez pas trop de produit de rinçage pour éviter tout dommage. La porcelaine blanche ou

de couleur unie cuite à 1200/1300 °C résiste au lavage en lave-vaisselle.

Verre

Ne convient pas:

Les pièces de vaisselle en cristal, en verre soufflé, en verre décoré ou en verre à bord doré ne vont pas au lave-vaisselle.

Convient:

Tous les autres types de verre.

Couverts

Ne convient pas:

Aux couverts dont le manche est en bois, en céramique ou en porcelaine. Le risque de fêlure est trop grand. Ce risque est d'ailleurs aussi présent pour les objets en bois lavés dans le lave-vaisselle.

Il n'est pas non plus recommandé de laver les couverts en acier chromé dans le lave-vaisselle. Ils sont sujets à la corrosion (rouille).

Convient:

Aux couverts en acier au chrome nickel 18/10.

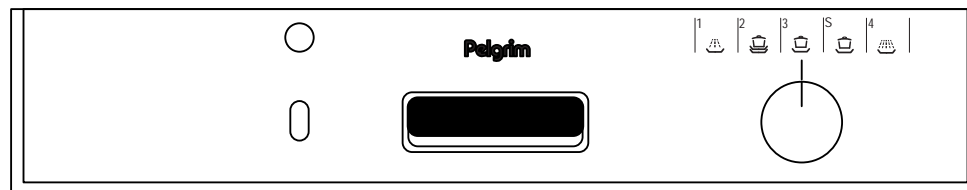
Ces couverts de haute qualité sont inoxydables et résistent à l'action des acides. Cependant la lame d'un couteau peut être d'une autre matière. Soyez vigilant. Les couverts en argent ou argentés sont aussi lavables en lave-vaisselle. Dans ce cas le produit de rinçage ne doit pas contenir d'acide citrique puisque celui-ci attaque l'argent. Les lavages réguliers en machine peuvent aussi provoquer des rayures.

Attention:

Vous profiterez plus longtemps de vos couverts et de votre lave-vaisselle en adoptant les conseils suivants:

- Rincez vos couverts sales, notamment les couteaux sous le robinet. Vous éviterez ainsi les effets néfastes des restes de nourriture contenant sels et acides.
 - Placez toujours les couteaux, fourchettes et cuillères le manche en bas.
 - Séparez les couverts en acier au chrome nickel des couverts en acier chromé. Vous risqueriez sinon une propagation de la rouille.
 - Retirez les couverts du lave-vaisselle dès la fin du programme de rinçage et essuyez-les. Ne laissez jamais les couverts humides dans la machine.
 - Ne jamais placer les couverts en argent et les couverts en acier inoxydable dans la même corbeille à couverts.
 - Les couverts en argent ne doivent jamais se trouver au contact des couverts en aluminium, ceci risquerait d'endommager l'argent.
 - Il est possible que les poignées en plastique des récipients deviennent ternes.
- En outre...**
- Les objets en plastique doivent être thermorésistants.
 - Les récipients en aluminium, la vaisselle et certains verres peuvent décolorer après de nombreux lavages. Certaines décorations peuvent ternir.
 - Pour la faïence tenez compte de l'indication "Lavable en lave-vaisselle".
 - Au moment d'acheter un nouveau service, pensez aux formes qui conviennent au lave-vaisselle. A des parois égales et lisses, de grandes ouvertures, pas de creux trop prononcés, des décorations, des couverts et des faïences résistant au lave-vaisselle.

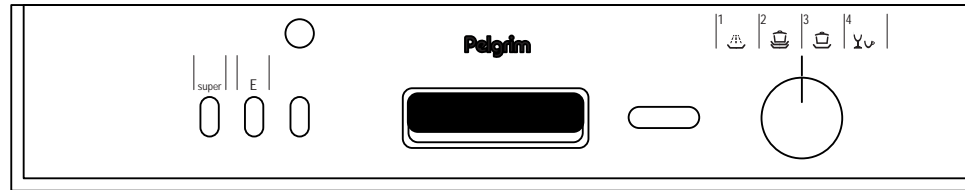
Commande



COMMANDE

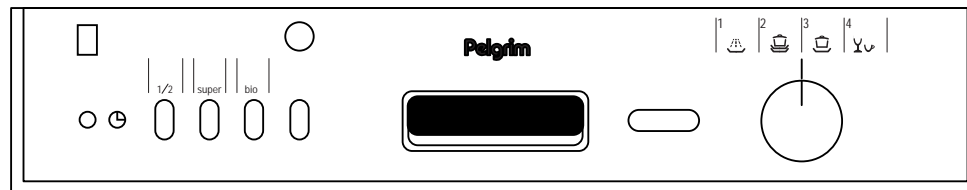
Programme de lavage "A"							
position du bouton	programme	dé-tergent	pré-lavage	temp.	rinçage à eau froide	rinçage à eau chaude	séchage
1	Prérinçage	–	–	froide	–	–	–
2	Intensif 65 °C	25 g.	•	65 °C	2x	65 °C	•
3	Normal 60 °C	25 g.	•	60 °C	1x	65 °C	•
S	Energie 60 °C	25 g.	–	60 °C	1x	65 °C	•
4	Progr. de rinçage	–	–	–	1x	65 °C	•

Explication de programme "A"		
Symbole	Utilisé pour...	Description du cycle de lavage
Prérinçage	Vaisselle prête pour progr. de lavage suivant.	Court rinçage à eau froide pour empêcher aux restes d'aliment de s'attacher.
Intensif 65 °C	Casseroles et assiettes très sales (pas de verres).	Prélavage à eau froide; cycle de lavage à 65 °C; 2x rinçage à eau froide et rinçage à 65 °C; séchage.
Normal	Casseroles, verres et assiettes sales.	Rinçage à eau froide; cycle de lavage à 60 °C; 1 rinçage à eau froide et rinçage à 65 °C; séchage.
Energie	Casseroles, verres et assiettes sales.	Rinçage à eau froide; cycle de lavage à 60 °C; rinçage à eau froide et rinçage à 65 °C; séchage.
Cycle rinçage	Rinçage de la vaisselle. Laisser le réservoir du détergent ouvert.	1 rinçage à eau froide et rinçage à 65 °C; séchage.



Programme de lavage "B"								
programme	position	bouton	dé tergent	pré- lavage	temp.	rinçage à eau froide	rinçage à eau chaude	séchage
Prérinçage	1	-	-	-	froide	-	-	-
Super	2	super	10 g. + 20 g.	55 °C	65 °C	2	65 °C	•
Bio 55 °C*	2	E	25 g.	•	55 °C	•	65 °C	•
Normal 65 °C	2		25 g.	•	65 °C	•	65 °C	•
Eco 55 °C	3	E	25 g.	-	55 °C	•	65 °C	•
Quotidien 65 °C	3		25 g.	-	65 °C	•	65 °C	•
Délicat 55 °C	4		25 g.	-	55 °C	•	65 °C	•
Délicat 45 °C	4	E	20 g.	-	45 °C	•	65 °C	•

* Cycle de lavage recommandé pour la nouvelle génération de détergents aux enzymes.



Programme de lavage "C"								
programme	position	bouton	dé tergent	pré- lavage	temp.	rinçage à eau froide	rinçage à eau chaude	séchage
Prérinçage	1	-	-	-	froide	-	-	-
Super	2	super (1/2)	10 g. + 20 g.	55 °C	65 °C	2	65 °C	•
Bio 55 °C*	2	bio (1/2)	25 g.	•	55 °C	•	65 °C	•
Normal 65 °C	2	(1/2)	25 g.	•	65 °C	•	65 °C	•
Eco 55 °C	3	bio (1/2)	25 g.	-	55 °C	•	65 °C	•
Quotidien 65 °C	3	(1/2)	25 g.	-	65 °C	•	65 °C	•
Délicat 55 °C	4	(1/2)	25 g.	-	55 °C	•	65 °C	•
Délicat 45 °C	4	bio (1/2)	20 g.	-	45 °C	•	65 °C	•

(1/2) = demi-charge au choix

* Cycle de lavage recommandé pour la nouvelle génération de détergents aux enzymes.

Explication de programme "B" et "C"		
Symbole	Utilisé pour...	Description du cycle de lavage
Prérinçage	Vaisselle prête pour progr. de lavage suivant.	Court rinçage à eau froide pour empêcher aux restes d'aliment de s'attacher.
Super	Casseroles et assiettes très sales (pas de verres) avec restes d'aliments attachés.	Prélavage à 55 °C; cycle de lavage à 65 °C; 2 rinçages à eau froide et un rinçage à 65 °C; séchage.
Bio 55 °C	Casseroles et assiettes sales (pas de verres) avec restes d'aliments attachés.	Prélavage à eau froide; cycle de lavage à 55 °C; 1 rinçage à eau froide et un rinçage à 65 °C; séchage.
Normal 65 °C	Casseroles et assiettes sales.	Rinçage à eau froide; cycle de lavage à 65 °C; 1 rinçage à eau froide et rinçage à 65 °C; séchage.
Eco 55 °C	Casseroles et assiettes peu sales (pas de verres) avec restes d'aliments attachés.	Cycle de lavage à 55 °C; rinçage à eau froide et un rinçage à 65 °C; séchage.
Quotidien 65 °C	Casseroles et assiettes peu sales du jour même.	Cycle de lavage à 65 °C; rinçage à eau froide et un rinçage à 65 °C; séchage.
Délicat 55 °C	Vaisselle assez sale, des verres par exemple.	Cycle de lavage à 55 °C; rinçage à eau froide et un rinçage à 65 °C; séchage.
Délicat 45 °C	Vaisselle assez sale, des verres par exemple.	Cycle économie de lavage à 45 °C; rinçage à eau froide et un rinçage à 65 °C; séchage.

Sel, lustrant de rinçage et détergent

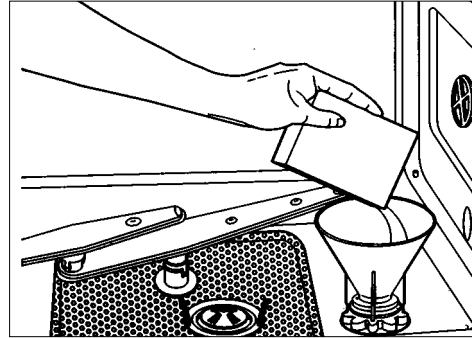


fig. 3

Adoucisseur d'eau

Le lave-vaisselle est muni d'un adoucisseur d'eau automatique qui, utilisé avec du sel régénérant pour lave-vaisselle, adoucit l'eau trop calcaire.

L'eau trop dure fait des taches blanches sur votre vaisselle: de plus, la vaisselle devient terne au cours du temps. Il faudra tenir compte de la dureté de l'eau courante dans votre appartement pour régler votre lave-vaisselle et doser la quantité de sels.

- A l'usine, le lave-vaisselle a été réglé pour une dureté moyenne d'eau.
- Fermez bien le réservoir à sel après l'avoir rempli. Le détergent ou l'eau de vaisselle ne doivent pas s'infiltrer dans le réservoir à sel, ce qui pourrait être néfaste au bon fonctionnement de l'installation de régénération. La garantie ne couvre pas de tels dégâts.

Remplissage du réservoir à sel

N'utilisez que du sel régénérant pour lave-vaisselle. Si vous utilisez des pastilles de sel, ne remplissez pas le réservoir complètement.

N'utilisez en aucun cas du sel de cuisine ou du sel industriel, ils contiennent des éléments insolubles qui pourraient être néfastes au bon fonctionnement de l'adoucisseur d'eau.

- Le réservoir à sel se trouve au fond et dans le bas du lave-vaisselle. Enlevez le panier du dessous et dévissez le bouchon du réservoir en tournant dans le sens contraire des aiguilles d'une montre; versez le sel à l'aide de l'entonnoir fourni avec le lave-vaisselle (fig. 3).
- Nettoyez le sel qui serait éventuellement tombé sur les bords de l'ouverture avant de revisser le bouchon. L'adoucisseur d'eau a un contenu d'environ 1,7 kilo.
- Au premier lavage, ajoutez, en même temps que le sel, un litre d'eau au réservoir à sel.
- Le réservoir à sel doit être rempli juste avant le cycle de lavage. De cette manière, l'eau de vaisselle élimine directement le sel qui déborderait. Ce qui est très important, car la présence prolongée de sels dans la cuve peut la rouiller.

Réglage de l'adoucisseur d'eau

Le lave-vaisselle est muni d'une installation que l'on peut adapter à la dureté de l'eau courante. On trouve cette installation, après avoir ouvert la porte, au coin en haut et à gauche et on peut la régler avec une pièce (fig. 4). Selon le modèle, il est possible de régler 3 ou 5 positions. Consultez avant de régler l'adoucisseur d'eau les tableaux ci-dessous et notez le chiffre du niveau choisi (1, 2 ...) sur le signe de référence.

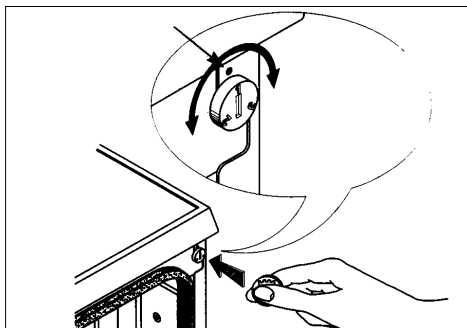


fig. 4

Modèle avec 3 positions

dureté de l'eau		réglage
degrés allemands	degrés français	
0 - 9°dH	0 - 15°dF	position 1 (pas de sel)
10 - 17°dH	16 - 30°dF	position 1
18 - 29°dH	31 - 50°dF	position 2
30 - 40°dH	51 - 70°dF	position 3

Modèle avec 5 positions

dureté de l'eau		réglage
degrés allemands	degrés français	
0 - 9°dH	0 - 15°dF	position 1 (pas de sel)
10 - 15°dH	0 - 25°dF	position 1
16 - 23°dH	26 - 40°dF	position 2
24 - 34°dH	41 - 60°dF	position 3
35 - 46 °dH	61 - 80°dF	position 4
47 - 58 °dH	81 - 100°dF	position 5

Renseignez-vous sur la dureté de l'eau courante auprès de la Compagnie des Eaux.

Lustrant de rinçage

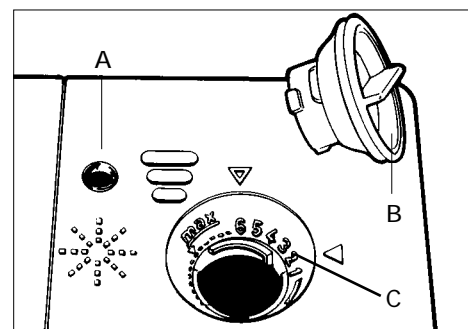


fig. 5

- Ouvrir le distributeur de lustrant de rinçage (voir fig. 5) situé sur la face intérieure de la porte, à côté du distributeur de détergent. Les distributeurs varient en fonction du type de machine, mais le principe reste le même.
- Dévisser le couvercle du réservoir du lustrant de rinçage dans le sens contraire des aiguilles d'une montre.

- Versez du lustrant dans le réservoir et refermez-le.
Le contenu du réservoir est de 140 cc.
- Contrôlez le niveau du lustrant de temps en temps.
La vitre de contrôle du niveau du lustrant (A) se trouve en haut et à gauche du couvercle.
Réservoir vide: ○. Réservoir plein: ●.
- Vous pouvez régler la quantité de lustrant à chaque lavage.
Tournez le bouton (B) du réservoir sur la position désirée (C). La dose de lustrant est en rapport avec les chiffres indiqués sur le bouton.
 - Augmentation de la dose (sélectionnez un chiffre supérieur): La vaisselle lavée est mate ou porte des taches de gouttes séchées.
 - Baisse de la dose (sélectionnez un chiffre inférieur): La céramique lavée est gluante ou porte des traînées blanches.

Remarque:

Le réservoir du lustrant de rinçage contient une dose moyenne, adaptée à un cycle de lavage normal.

Détergent

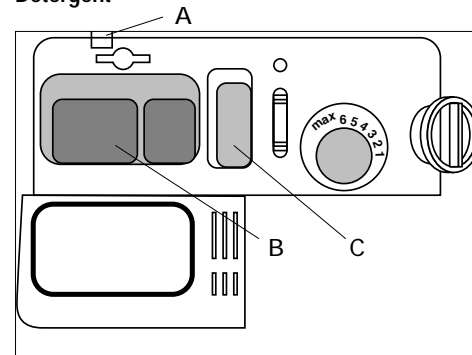


fig. 6

Le distributeur de produit de lavage se trouve à côté du distributeur de produit de rinçage, sur la face intérieure de la porte (voir fig. 6).

- Appuyer sur le bouton (A) pour ouvrir le couvercle du distributeur de produit de lavage.
- Verser environ 25 gr. de produit de lavage dans le réservoir (B); respecter les recommandations du fabricant de produits pour lavage en lave-vaisselle.
- Si vous choisissez le cycle de lavage 'super', procédez comme suit:
Remplissez le réservoir avec environ 20 grammes de détergent et le réservoir pour pré-lavage (C) avec environ 10 grammes de détergent. Fermez le couvercle.

Remarque:

Pendant le lavage, le couvercle du distributeur de produit de lavage s'ouvre automatiquement afin d'ajouter le produit de lavage à l'eau. Si des comprimés lave-vaisselle sont utilisés, qui doivent être glissés dans un récipient fixé au porte couvert à l'intérieur du lave-vaisselle, le couvercle du réservoir doit être fermé.

Paniers

Le lave-vaisselle a une capacité de 12 couverts. Dans le panier supérieur, vous placerez la vaisselle très sale. Le panier inférieur est destiné pour de la vaisselle petite ou moyenne telle que des verres, des petites assiettes, des tasses, des bols et des plats non creux.

Demi-charge (si vous le désirez)

Le lave-vaisselle vous permet de laver des petites quantités de vaisselles. En utilisant le cycle de lavage demi-charge, vous économiserez de l'eau et de l'électricité.

- Remplissez le panier supérieur et appuyez sur le bouton $\frac{1}{2}$.
Attention: il ne faut pas placer de vaisselle dans le panier inférieur quand on utilise ce cycle de lavage.

Réglage de la hauteur du panier supérieur

Le panier supérieur est réglable sur 2 positions, position haute et position basse, à déterminer en fonction de la hauteur de la vaisselle.

- Tirez le panier complètement vers l'avant et enlevez la languette de protection sur le côté droit (voir fig. 7). Sortez le panier du lave-vaisselle. Placez l'autre jeu de roulettes dans les rails (voir fig. 8) et remplacez la languette de protection.

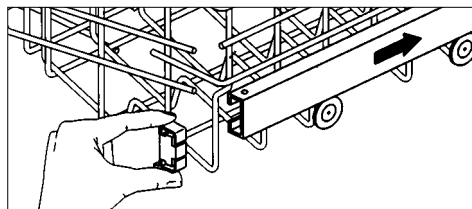


fig. 7

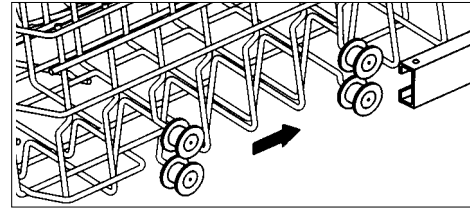


fig. 8

Position haute du panier supérieur

- Dans cette position, vous placerez dans le panier de la vaisselle petite et moyenne telle que des verres, des petites assiettes, des tasses, des bols et des objets en plastique résistant à la chaleur.

Position basse du panier supérieur

- Dans cette position, vous placerez dans le panier des grandes assiettes (pas très sales).

Chargement du panier supérieur

- Orienter l'intérieur des assiettes vers l'avant.
- Orienter l'intérieur des coupes et coupelles vers le bas.
- Vous pouvez placer des tasses et des verres sur le côté gauche du panier, ceci sur deux niveaux. L'égouttoir se replie vers le haut.

Chargement du panier inférieur (voir fig. 9)

- Vous pouvez retirer le panier inférieur aussi bien que le panier supérieur en ouvrant entièrement la porte.
- Placez les assiettes creuses, plates et à dessert, les casseroles, les couvercles et les plats dans le panier inférieur.
- Orientez l'intérieur des assiettes vers l'avant ou vers le milieu. Laisser toujours suffisamment de place entre les assiettes de telle manière que l'eau puisse s'écouler facilement.
- Placez les bols et les casseroles, l'ouverture vers le bas.

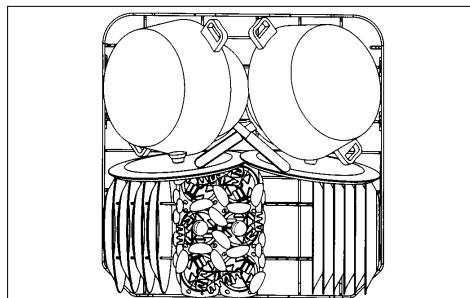


fig. 9

- Les égouttoirs peuvent être repliés (voir fig. 10) selon le modèle.

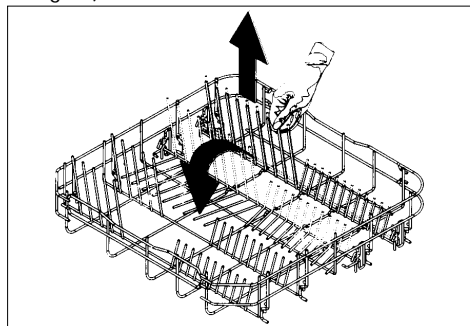


fig. 10

Panier à couvert

- Le panier à couvert est appropriés à toutes les sortes de couvert.
- Placez les couteaux, les fourchettes et les cuillères le manche vers le bas dans le panier. Contrôlez toujours si les arroseurs ne sont pas bloqués.

Première lavage (voir fig. 2a/2b/2c)

- Fermer la porte et ouvrir complètement le robinet d'arrivée d'eau.
- Placez le bouton de sélection des programmes sur la position voulue (voir tableaux des programmes de lavage, pages 49 à 52).
- Mettez la machine en marche avec la touche marche/arrêt (voir fig. 2a, 2b et 2c). Le témoin lumineux marche/arrêt s'allume.

Fin du programme

- Lorsque le programme de lavage est terminé, le lave-vaisselle passe automatiquement en position arrêt.
- Couper le contact et appuyer sur la touche "marche/arrêt".
- Si vous avez sélectionné un programme avec séchage, vous pourrez sortir la vaisselle de la machine après environ 30 minutes. En attendant, laissez la porte fermée.
- Sortez la vaisselle de la machine.
Attention:
 - Elle peut être très chaude.
 - Videz d'abord le panier inférieur. Si vous commencez par le panier supérieur, des gouttes d'eau pourront tomber sur la vaisselle qui se trouve au-dessous.

Report de démarrage de programme

Selon le modèle de lave-vaisselle, le démarrage du cycle de lavage peut être retardé au minimum d'une heure à l'avance et au maximum de neuf heures.

Modèles avec démarrage programmé

- Après avoir mis l'appareil en marche, vous avez environ une minute pour programmer l'heure du démarrage du cycle de lavage avec le bouton 'M'. Jusqu'au commencement du cycle de lavage, la lettre 'N' sera affichée sur l'écran.

Problèmes à régler vous-même

Si le lave-vaisselle ne répond pas à vos désirs, contrôlez d'abord si vous pouvez apporter vous-même la solution à l'aide du tableau ci-contre. La cause du problème est souvent un petit détail.

Le programme ne démarre pas

<i>cause</i>	<i>solution</i>
La machine n'est pas branchée.	Branchez la machine.

La porte n'est pas bien fermée.	Fermez bien la porte.
---------------------------------	-----------------------

Fusible défectueux.	Contrôlez les compteurs.
---------------------	--------------------------

Pas d'eau dans la machine

<i>cause</i>	<i>solution</i>
Le robinet d'eau est fermé.	Ouvrez le robinet d'eau.

Il y a un coude dans le tuyau d'adduction.	Mettez le tuyau en position "libre".
--	--------------------------------------

Il y a encore un bouchon sur le tuyau de vidange ou sur le raccordement de la vidange au siphon.	Enlevez-le.
--	-------------

Le programme s'est arrêté

<i>cause</i>	<i>solution</i>
Le robinet d'eau n'est pas totalement ouvert.	Ouvrez le robinet entièrement.

Le filtre du robinet est sale.	Nettoyez le filtre du robinet.
--------------------------------	--------------------------------

Le bouchon du siphon a été retiré.	Remettez le bouchon.
------------------------------------	----------------------

La vaisselle n'est pas propre

<i>cause</i>	<i>solution</i>
Mauvais programme.	Sélectionnez le bon programme.

Les arroseurs sont bloqués.	Débloquez les arroseurs. Contrôlez si la vaisselle est bien placée. Nettoyez les filtres.
-----------------------------	---

Mauvaise dose de détergent.	Adaptez la dose de détergent. Contrôlez s'il y a encore du sel dans le réservoir. Réglez le réservoir de sel en fonction de la dureté de l'eau.
-----------------------------	---

La vaisselle n'est pas sèche et ne brille pas

<i>cause</i>	<i>solution</i>
Mauvais détergent.	Utilisez un bon détergent.
Mauvaise dose.	Utilisez plus de détergent.

Taches blanches ou traînées sur la vaisselle

<i>cause</i>	<i>solution</i>
Mauvaise dose.	Utilisez moins de lustrant.

Traces de gouttes d'eau sur la vaisselle

<i>cause</i>	<i>solution</i>
Mauvaise dose.	Utilisez plus de lustrant.

Nettoyage

Débranchez d'abord la machine (voir aussi page 46).

Arroseurs

- Enlevez l'arroseur du haut en le tournant et en le tirant vers le bas (fig. 11).

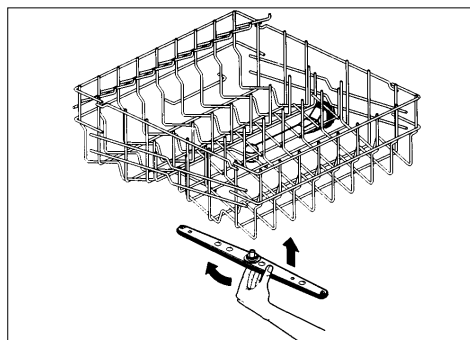


fig. 11

- Enlevez l'arroseur du bas en le tirant vers le haut. (voir fig. 12).
Rincez les arroseurs sous le robinet.

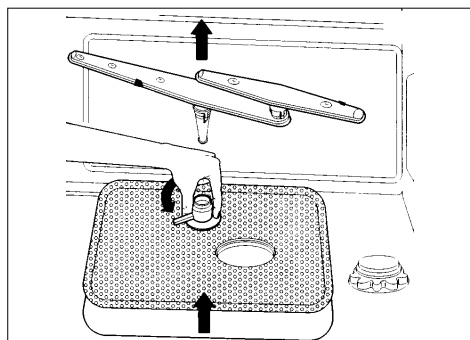


fig. 12

Filtre en acier inoxydable (voir fig. 13a, 13b, 13c)

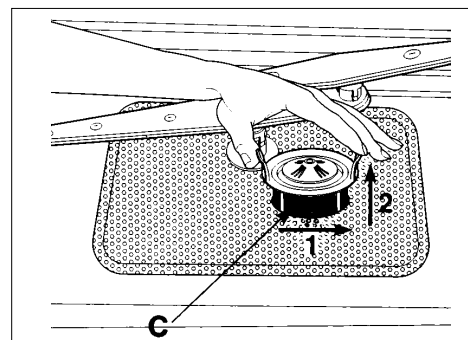


fig. 13a

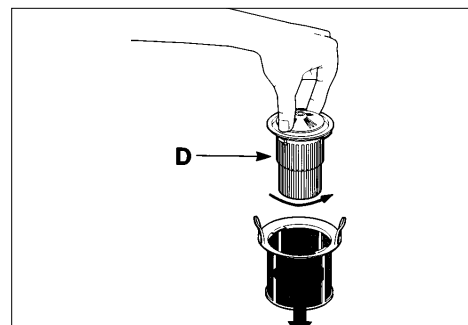


fig 13b

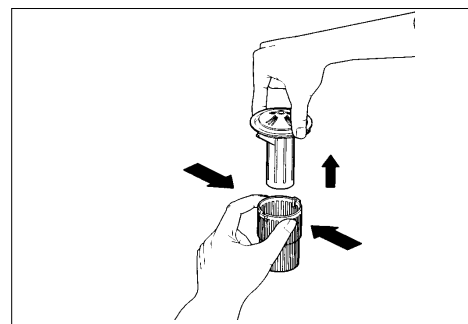


fig. 13c

- Retirez l'arroseur inférieur.
- Enlever l'élément filtre en tournant les languettes vers la gauche (1). Tirer l'élément filtre vers le haut (2).

- Retirez le microfiltre (D) en ouvrant la fermeture à baionnette.
- Enlevez la passoire en pinçant son boîtier (voir fig. 13c) et en la tirant vers le haut.
- Nettoyez la passoire et le filtre avec une brosse sous le robinet.
- Remontez la passoire et le filtre en suivant les indications en sens inverse.

Installation

Raccordement électrique

230 V – 50 Hz

Généralités

Pour les appareils sans câble à fiche, ne les faites brancher sur l'électricité que par un installateur agréé.

Attention:

Valeurs de raccordement et tension sont mentionnées sur la fiche signalétique. L'installation doit s'effectuer conformément aux normes nationales et locales.

Si la puissance spécifiée est supérieure à 3 kW, utilisez une prise de courant convenant à un ampérage de plus de 13 A.

Fiche technique

Puissance connectée	kW	voir plaque d'identification
----------------------------	----	------------------------------

Dimensions:

Hauteur max.	mm	870
Hauteur min.	mm	820
Largeur	mm	596
Profondeur	mm	550

Panneau de porte:

Hauteur max.*	mm	600
Hauteur min.	mm	500
Largeur	mm	598

Tableau de commande:

Hauteur max.	mm	155
Hauteur min.	mm	115

Socle:

Hauteur max.	mm	170
Hauteur min.	mm	100

* à hauteur min. du tableau de commande

Autres points d'attention

- Montez le robinet, l'évacuation et la prise à la terre/prise murale toujours à portée de main.
- Pensez au retrait éventuel de la plinthe. Il doit être possible de retirer le lave-vaisselle en cas d'entretien ou de réparation.
- Raccordez le tuyau d'adduction/aquastop sur un robinet auto-purgeur avec un raccord à vis 3/4".
Ne laissez pas de saleté dans la nouvelle conduite d'eau.

- Le lave-vaisselle peut être branché sur un robinet d'eau froide ou un robinet d'eau chaude (max. 60 °C). Si vous effectuez le branchement sur un robinet d'eau chaude, la durée du lavage sera écourtée d'environ vingt minutes. Le lave-vaisselle lave alors de façon moins fonctionnelle. Le programme à 45 °C s'effectuera par là même à une température plus élevée.
- Ne percez aucun trou dans la porte ou les parois latérales du lave-vaisselle. Vous pourriez causer des dommages irréparables.

Encastrement

Desserrer les vis puis enlever la palette de bois située sous la machine à laver la vaisselle. Fixer les pieds de réglage à l'aide des contre-écrous sous les parois latérales du lave-vaisselle.

Réglage de la hauteur

- A l'aide des pieds de réglage, le lave-vaisselle peut être placé à une hauteur comprise entre 820 mm et 870 mm. Pour déterminer la hauteur requise, mesurer la hauteur de la niche.
 - Nous vous recommandons de placer votre lave-vaisselle sur un support dit de lave-vaisselle. Pour plus d'informations à ce sujet, contactez le magasin où vous avez acheté votre cuisine.

Réglage de la hauteur du tableau de commande (voir fig. 14)

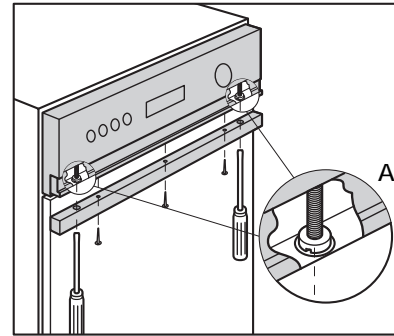


fig. 14

- Vous pouvez adapter la hauteur du panneau de commande à la hauteur du meuble de cuisine à l'aide des vis (A) situées sous le panneau.
- Retirez les vis, les ressorts et le cadre pour obtenir la hauteur minimale.
- Si vous ne retirez pas le cadre, vous pourrez régler la hauteur de 125 à 140 millimètres. Avec le cadre supplémentaire vous pouvez régler la hauteur du panneau de commande à 155 millimètres maximum.
- Vous pourrez obtenir une hauteur de 120 à 125 mm en découpant plus profondément de quelques millimètres la "demi-lune" située dans le cadre.

Montage

Montage de la porte (voir fig. 15)

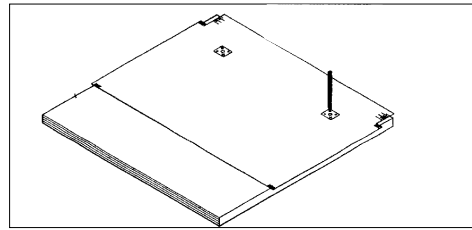


fig. 15

- D'abord déterminer la hauteur du tableau de commande.
- Placer le gabarit sur la face intérieure du panneau de porte.
La partie supérieure du gabarit correspond à la partie supérieure de le panneau.
Centre le gabarit à droite et à gauche à l'aide des marques sur le gabarit.
- Reportez les marques des trous qui se trouvent sur le gabarit sur la porte.
- Si le panneau de porte est en bois massif, pré-percer les trous avec une mèche de 2 mm (profondeur 12 mm).

Attention

Tenez compte de différences éventuelles dans l'épaisseur de la porte (renforcements fraisés, bords chanfreinés).

- Montez le matériel de fixation sur la porte selon les indications qui figurent sur le gabarit.

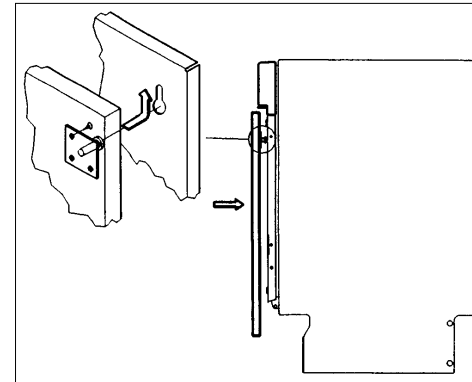


fig. 16

- Fixez le panneau sur la porte du lave-vaisselle en enfonçant les goupilles supérieures qui se trouvent dans les encoches de la partie en plastique. Faire glisser le panneau légèrement vers le haut et fixer le dessous comme indiqué sur le dessin (voir fig. 16).

Réglage de la tension du ressort (voir fig. 17)

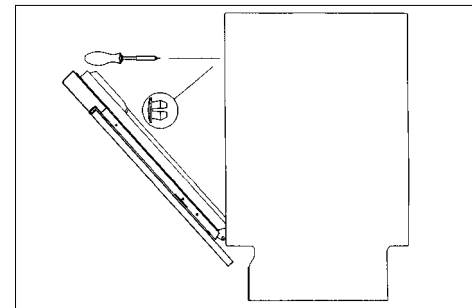


fig. 17

- Le réglage standard de la tension du ressort correspond à la tension la plus faible.
- Pour augmenter la tension du ressort, serrez les deux vis de réglage à l'aide d'un tournevis dans le sens des aiguilles d'une montre. La tension du ressort est bonne si la porte est en équilibre en position ouverte.

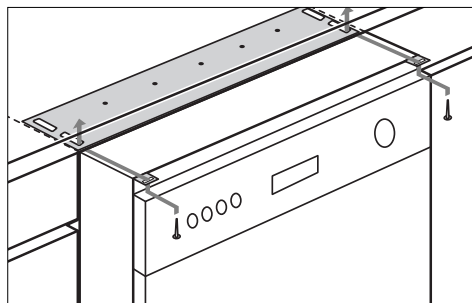
Placement (voir fig. 18)

fig. 18

Note:

Les tuyaux ne doivent pas être coudés ou écrasés pendant l'installation du lave-vaisselle à l'endroit prévu.

- Fixer la plaque métallique livrée avec le lave-vaisselle sous le plan de travail.
- Mettez le lave-vaisselle de niveau.
- Fixer la machine à laver la vaisselle au plan de travail.
- Monter la plinthe.
- Ouvrir doucement la porte du lave vaisselle afin de contrôler si la porte frotte contre la plinthe.
- Marquez, le cas échéant, la partie de la plinthe qui doit être retirée. Laissez trois millimètres de jeu entre la porte et la plinthe pour que la porte pivote librement.

- Étanchez le morceau de plinthe sciée – avec de la peinture par exemple – et remplacez la plinthe.

Autres points d'attention

Ne laissez pas plus de 3 millimètres de jeu autour de la machine, il pourrait se produire un contact avec les éléments électriques de la machine.

Ecoulement des eaux

- Le tuyau découlement doit être pourvu d'un syphon. Le tuyau flexible destiné à l'évacuation doit être mis de telle façon qu'il puisse bouger, c-à-d, sans colmatage.
- Le tuyau d'évacuation doit se trouver à une hauteur maximale de 80 cm et à une hauteur minimale de 32 cm.

Aquastop

L'aquastop est intégré au tuyau d'adduction.

- L'aquastop ne rétablit pas de lui-même l'adduction d'eau si elle a été bloquée. Fermez le robinet d'eau quand la fenêtre de l'arrêt-eau (aquastop) est sur le rouge. Recherchez d'abord pourquoi l'aquastop a bloqué l'arrivée d'eau. Prenez contact auprès de votre installateur ou avec le service après vente.

Elimination de l'emballage et appareil

L'emballage de l'appareil est recyclable. Il contient:

- du carton
- une feuille de polyéthylène (PE)
- du polystyrène exempt de CFC (mousse dure de PS)
- bandes de polypropylène autour du carton

Eliminer ces matériaux de façon adéquate et conformément à la réglementation en vigueur dans votre commune.

L'administration communale vous informera des moyens adéquats de vous débarrasser de vos anciens appareils ménagers.

Gerätebeschreibung A, B und C (Abb. 1)

- A – Oberkorb
- B – Sprüharm oben
- C – Unterkorb
- D – Sprüharm unten
- E – Salzbehälter
- F – Sieb
- G – Behälter für Spül- und Klarspülmittel

Bedienungsblende (Abb. 2a, 2b und 2c)

- A – Bedienungsschalter
- B – Handgriff
- C – Ein-/Ausschalter
- D – Öko-Taste (sofern vorhanden)
- E – Super-Taste (sofern vorhanden)
- F – Spartaste für halbe Füllmenge (sofern vorhanden)
- G – Bio-Taste (sofern vorhanden)
- H – Kontrolleuchte ein/aus
- I – Kontrolleuchte für Salzmenge (sofern vorhanden)
- J – Kontrolleuchte für Klarspülmittelmenge (sofern vorhanden)
- K – Taste für einstellbare Anlaufzeit - bis zu 9 Stunden (sofern vorhanden)
- L – Anzeige für einstellbare Anlaufzeit

Einleitung

Wenn Sie diese Gebrauchsanleitung lesen, sind Sie rasch über alle Möglichkeiten informiert, die dieses Gerät Ihnen bieten kann. Sie können sich über Sicherheit und Pflege des Gerätes informieren. Außerdem finden Sie Umwelt- und Energiespartips.

Bewahren Sie diese Gebrauchsanweisung und die Installationsanweisungen sorgfältig – einem eventuell folgenden Benutzer des Gerätes kann dies von Nutzen sein.

Inhaltsangabe DE

■ Gerätebeschreibung	66
■ Einleitung	67
■ Sicherheit	68 - 70
Befor Sie das Gerät benutzen	68
Worauf Sie achten müssen	69
■ Bedienung	71 - 74
Spülprogramm "A"	71
Erklärung Spülprogramm "A"	71
Spülprogramm "B"	72
Spülprogramm "C"	73
Erklärung Spülprogramm "B" und "C" ..	74
■ Anwendung	75 - 80
Salz, Klarspülmittel, Spülmittel	75
Körbe	78
Der erste Spülgang	80
■ Störungen	81
■ Reinigen	82 - 73
■ Installation	83 - 84
■ Montage	85 - 86
■ Beseitigung von Verpackung und Gerät ..	87

Befor Sie das Gerät benutzen

- Lassen Sie das Gerät durch einen anerkannten Installateur an das Elektrizitätsnetz anschließen.
- Verwenden Sie das Gerät **nicht**, wenn es während des Transportes beschädigt worden ist; bitte setzen Sie sich mit Ihrem Händler in Verbindung.
- Das Gerät **nur** im Haushalt und für den angegebenen Zweck benutzen.
- Bedienen Sie das Gerät **nicht** mit nassen Händen oder auf bloßen Füßen.
- Bewahren Sie das Verpackungsmaterial, wie zum Beispiel Plastiktüten, Polystyrol und Holz, für Kinder unzugänglich auf.
- Bewahren Sie Spülmittel für Kinder unzugänglich auf. Halten Sie Kinder von dem Gerät fern; das Gerät ist **kein** Spielzeug.
- Bei Reparaturen oder Reinigungen muß das Gerät vom Stromnetz getrennt werden. Ziehen Sie darum immer den Stecker aus der Steckdose oder drehen Sie den Schalter im Schaltkasten auf Null.
- **Kein** Verlängerungskabel benutzen.
- Reinigen Sie **niemals** elektrische Geräte im Geschirrspüler.
- Stellen Sie **keine** Kunststoffteile auf das Heizelement, da sie schmelzen könnten.
- Gebrauchen Sie Spülmittel, die **keine** Phosphate und Chlorbleichmittel enthalten.
- Verhindern Sie Kalkanschlag indem Sie regelmäßig Regeneriersalz nachfüllen. Gebrauchen Sie **nur** Speziialsalz für Spülmaschinen.
- Füllen Sie den Klarspülmittel-, Spülmittel- oder Salzbehälter **unter keinen Umständen** mit Lösungsmitteln wie zum Beispiel Waschbenzin, Terpentin oder Alkohol, da ansonsten Explosionsgefahr besteht.
- Kontrollieren Sie regelmäßig die Sprüharme und das Filterelement auf Verunreinigungen.
- Gebrauchen Sie die Spülmaschine **niemals** ohne Filter.
- Stellen oder setzen Sie sich auf die geöffnete Tür, der Geschirrspüler könnte kippen.
- Berühren Sie das Heizelement **nicht** während des oder unmittelbar nach dem Spülgang.

Worauf Sie achten müssen

Bevor Sie das Geschirr in die Maschine geben

- Entfernen Sie zuerst eventuelle Speisereste. Damit vermeiden Sie, daß der Abfluß verstopft wird.
- Töpfe/Pfannen, die sehr schmutzig sind (angebacken) erst einweichen.

Öko-Tips

- Schalten Sie den Geschirrspüler erst ein, wenn ein Korb (bei Option 'halbvoll') oder beide Körbe ganz voll sind.
- Wählen Sie stets das geeignetste Programm für den Verschmutzungsgrad des Geschirrs.
- Verwenden Sie den Vorspülgang möglichst wenig oder gar nicht.
- Schließen Sie die Maschine, falls möglich, an eine Warmwasserheizungsanlage mit einer Höchsttemperatur von 60 °C.

Porzellan

Nicht geeignet:

Alle Arten Porzellan, die einen spürbaren Aufdruck oder Rand haben. Achten Sie auf die Form des Porzellans. Glockenförmige Tassen brechen leichter als gerade. Poröses Tongeschirr darf auf keinen Fall im Geschirrspüler gewaschen werden.

Geeignet:

Porzellan, das bei 700/800 °C gebrannt wurde. Um Beschädigungen zu vermeiden, sollte man allerdings nicht zu viel Spülmittel verwenden.

Weißes oder einfarbiges Porzellan ohne sonstige Verzierungen, das bei 1200/1300 °C gebrannt wurde, ist vollkommen spülmaschinenfest.

Glas

Nicht geeignet: Kristall oder mundgeblasenes Glas, Glas mit eingebranntem Aufdruck oder mit einem Goldrand.

Geeignet:

Alle übrigen Sorten Glas.

Besteck

Nicht geeignet:

Besteck mit Griffen aus Holz, Keramik oder Porzellan. Hierbei können leicht Risse entstehen. Diese Gefahr besteht übrigens bei sämtlichem Holzgeschirr, das im Geschirrspüler gewaschen wird. Auch Chromstahlbesteck eignet sich weniger gut für das Abwaschen im Geschirrspüler, da Korrosion (Rost) auftreten kann.

Geeignet:

Besteck aus Chromnickelstahl (8/10). Dieses qualitativ hochwertige Besteck ist rostfrei und widerstandsfähig gegen Säuren. Achten Sie bitte darauf, daß bei manchen Messern die Schneide aus einem anderen Material ist! Silber- oder versilbertes Besteck ist ebenfalls spülmaschinenfest. Das verwendete Spülmittel darf in diesem Fall keine Zitronensäure enthalten, da diese das Silber angreift. Auch können bei regelmäßigem Waschen in der Maschine Kratzer entstehen.

Bitte beachten:

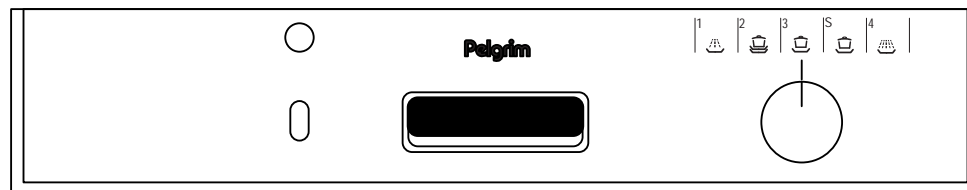
Sie werden an Ihrem Besteck und am Geschirrspüler länger Freude haben, wenn Sie folgende Ratschläge beachten:

- Das Besteck – vor allem Messer – nach Gebrauch abspülen. Damit verhindern Sie, daß salz- und säurehaltige Speisereste das Besteck angreifen.
- Messer, Gabeln und Löffel immer mit dem Griff nach unten in den Geschirrspüler stellen.
- Besteck aus Chromnickelstahl und Chromstahl nicht zusammen in den Geschirrspüler stellen. Dabei kann leicht "Rostansteckung" auftreten.
- Das Besteck nach Beendigung des Spülprogramms sofort aus dem Geschirrspüler nehmen und eventuell trockenreiben. Das Besteck keinesfalls feucht im Geschirrspüler lassen.
- Kunststoffhandgriffe von Töpfen können matt werden.
- Versilbertes Besteck und solches aus rostfreiem Stahl niemals zusammen in einen Korb stellen.
- Kunststoffhandgriffe von Töpfen können matt werden.

Sonstiges...

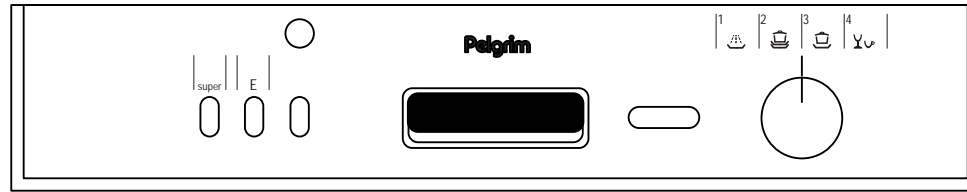
- Gegenstände von Kunststoff müssen hitzebeständig sein.
- Es kommt vor, daß Töpfe und Geschirr aus Aluminium sowie verschiedene Glassorten sich nach mehrfachem Abwaschen verfärben. Außerdem können manche Dekorationen verblassen.
- Achten Sie bei Geschirr mit Glasur auf den Hinweis "spülmaschinenfest".
- Achten Sie beim Kauf von neuem Tafelgeschirr auf Formen, die für Geschirrspüler geeignet sind. Dazu gehören gerade, glatte Wände, große Öffnungen, keine betonten Vertiefungen, Dekorationen, Besteck und Geschirr, das spülmaschinenfest ist.

Bedienung



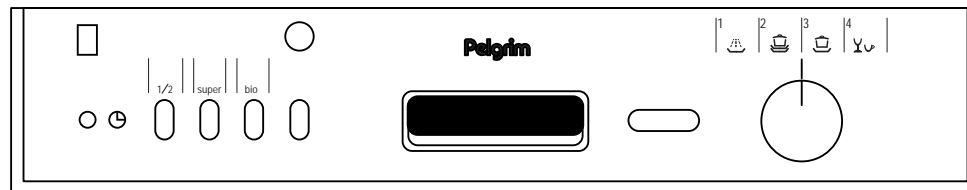
Spülprogramm "A"							
knopf- stellung	Programm	Spül- mittel	vor- spülen	Spül- temp.	kalt spülen	warm spülen	trocknen
1	Vorspülen	–	–	kalt	–	–	–
2	Intensiv 65 °C	25 g.	•	65 °C	2x	65 °C	•
3	Normal 60 °C	25 g.	•	60 °C	1x	65 °C	•
S	Energie 60 °C	25 g.	–	60 °C	1x	65 °C	•
4	Spülprogramm	–	–	–	1x	65 °C	•

Erklärung Programm "A"		
Symbol	Geeignet für...	Programmverlauf
Vorspülen	Geschirr für den nächsten Spülgang.	Kurz kalt spülen, damit Speisereste nicht antrocknen.
Intensiv 65 °C	Stark verschmutzte Töpfe und Teller (kein Glas).	Kalt vorspülen; Spülgang bei 65 °C; 2 x kalt spülen und warm spülen bei 65 °C; nachtrocknen.
Normal 60 °C	Normal verschmutzte Töpfe, Glas und Teller.	Kalt spülen; Spülgang bei 60 °C; 1 x kalt spülen und warm spülen bei 65 °C; nachtrocknen.
Energie 60 °C	Normal verschmutzte Töpfe, Glas und Teller.	Kalt spülen; Spülgang bei 60 °C; kalt spülen und warm spülen bei 65 °C; nachtrocknen.
Spül- progr.	Geschirr nur spülen. Spülmittelreservoir öffnen.	1 x kalt spülen und warm bei 65 °C; nachtrocknen.



Spülgang "B"								
Programm	Knopfstellung	Taste	Spül- mittel	Vor- wasche	Spül- temp.	kalt spülen	warm spülen	trocknen
Vorspülen	1	-	-	-	kalt	-	-	-
Super	2	super	10 g. + 20 g.	55 °C	65 °C	2	65 °C	•
Bio 55 °C*	2	E	25 g.	•	55 °C	•	65 °C	•
Normal 65 °C	2		25 g.	•	65 °C	•	65 °C	•
Öko 55 °C	3	E	25 g.	-	55 °C	•	65 °C	•
Täglich 65 °C	3		25 g.	-	65 °C	•	65 °C	•
Empfindlich 55 °C	4		25 g.	-	55 °C	•	65 °C	•
Empfindlich 45 °C	4	E	20 g.	-	45 °C	•	65 °C	•

* Empfohlenes Programm bei der Verwendung der neuen Spülmittelgeneration mit Enzymen.



Spülgang "C"								
Programm	Knopfstellung	Taste	Spül- mittel	Vor- wasche	Spül- temp.	kalt spülen	warm spülen	trocknen
Vorspülen	1	-	-	-	kalt	-	-	-
Super	2	super (1/2)	10 g. + 20 g.	55 °C	65 °C	2	65 °C	•
Bio 55 °C*	2	bio (1/2)	25 g.	•	55 °C	•	65 °C	•
Normal 65 °C	2	(1/2)	25 g.	•	65 °C	•	65 °C	•
Öko 55 °C	3	bio (1/2)	25 g.	-	55 °C	•	65 °C	•
Täglich 65 °C	3	(1/2)	25 g.	-	65 °C	•	65 °C	•
Empfindlich 55 °C	4	(1/2)	25 g.	-	55 °C	•	65 °C	•
Empfindlich 45 °C	4	bio (1/2)	20 g.	-	45 °C	•	65 °C	•

(1/2) = halbe Füllmenge nach Wahl

* Empfohlenes Programm bei der Verwendung der neuen Spülmittelgeneration mit Enzymen.

Erklärung der Spülgänge "B" und "C"		
Symbol	Geeignet für...	Programmverlauf
vorspülen	Geschirr für den nächsten Spülgang.	Kurz kalt spülen, damit Speisereste nicht antrocknen.
Super	Stark verschmutzte Töpfe und Teller (kein Glas) mit angetrockneten Speiseresten.	Vorspülen bei 55 °C; Spülgang bei 65 °C; 2 x kalt spülen und warm spülen bei 65 °C; nachtrocknen.
Bio 55 °C	Normal verschmutzte Töpfe und Teller (kein Glas) mit angetrockneten Speiseresten.	Kalt vorspülen; Spülgang bei 55 °C; 1 x kalt spülen und warm spülen bei 65 °C; nachtrocknen.
Normal 65 °C	Normal verschmutzte Töpfe und Teller.	Kalt spülen; Spülgang bei 65 °C; 1 x kalt spülen und warm spülen bei 65 °C; nachtrocknen.
Öko 55 °C	Leicht verschmutzte Töpfe und Teller (kein Glas) mit angetrockneten Speiseresten.	Spülgang bei 55 °C; kalt spülen und warm spülen bei 65 °C; nachtrocknen.
Täglich 65 °C	Leicht verschmutzte Töpfe und Teller vom selben Tag.	Spülgang bei 65 °C; kalt spülen und warm spülen bei 65 °C; nachtrocknen.
Empfindlich 55 °C	Mäßig verschmutztes Geschirr, z. B. Gläser.	Spülgang bei 55 °C; kalt spülen und warm spülen bei 65 °C; nachtrocknen.
Empfindlich 45 °C	Mäßig verschmutztes Geschirr, z. B. Gläser.	Sparprogramm bei 45 °C; kalt spülen und warm spülen bei 65 °C; nachtrocknen.

Salz, Klarspülmittel, Spülmittel

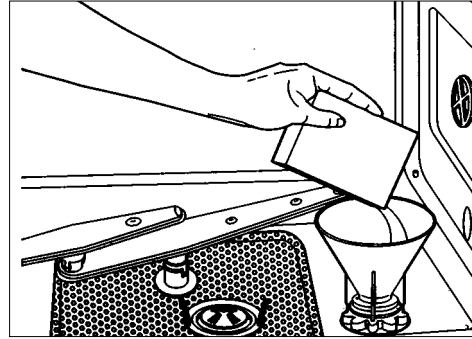


Abb. 3

Wasserenthärter

Die Geschirrspülmaschine ist mit einer automatischen Wasserenthärtungsanlage ausgestattet, die dem Wasser bei Benutzung von Salz, das für Geschirrspülmaschinen geeignet ist, harte Bestandteile entzieht.

Hartes Wasser hinterläßt auf dem trockenen Geschirr weiße Flecken; darüber hinaus verliert das Geschirr im Laufe der Zeit seinen Glanz. Das Gerät kann auf den Härtegrad des Leitungswassers Ihrer Wohnung und den damit zusammenhängenden Salzverbrauch eingestellt werden.

- Die Maschine wurde im Werk auf den durchschnittlichen Härtegrad eingestellt.
- Achten Sie darauf, daß Sie den Salzbehälter nach dem Nachfüllen mit Salz wieder gut schließen. Es ist wichtig, daß das Geschirrmaschinenspülmittel oder das Spülwasser nicht in den Salzbehälter gelangen können, da diese die Regeneriervorrichtung negativ beeinflussen. Die Garantie deckt eine derartige Störung nicht.

Salz nachfüllen

Benutzen Sie ausschließlich Salz, daß für Geschirrspülmaschinen, die für den Haushaltsgebrauch bestimmt sind geeignet ist. Wenn Sie Salztabletten benutzen, brauchen Sie das Reservoir nicht vollständig zu füllen. Benutzen Sie keinesfalls Küchensalz oder Industriesalz, da diese Salze nicht lösliche Bestandteile enthalten, die das Funktionieren der Wasserenthärtungsanlage im Laufe der Zeit nachteilig beeinflussen.

- Der Salzbehälter befindet sich auf dem Boden der Geschirrspülmaschine. Schrauben Sie den Deckel des Salzbehälters, nachdem Sie zuerst den Unterkorb entfernt haben, entgegen den Uhrzeigersinn auf, und füllen Sie das Salz mit Hilfe des Trichters (der zusammen mit der Geschirrspülmaschine geliefert wird) ein (Abb. 3).
- Entfernen Sie eventuelle Salzreste von dem Öffnungsrand des Salzbehälters, bevor Sie den Deckel wieder zuschrauben. Der Wasserenthärter kann ungefähr 1,7 kg Salz aufnehmen.
- Geben Sie bei dem ersten Spülvorgang gleichzeitig mit dem Salz auch 1 Liter Wasser in den Behälter.
- Der Salzbehälter muß immer direkt vor einem Spülvorgang gefüllt werden. Auf diese Weise wird eine überlaufende Salzlösung immer sofort von dem Spülwasser entfernt. Längeres Vorhandensein von Salzlösungen kann Korrosion des Behälters verursachen.

Einstellen des Wasserenthärterers

Die Geschirrspülmaschine ist mit einer Vorrichtung, die auf den Härtegrad des Leitungswassers eingestellt werden kann, ausgerüstet. Die Vorrichtung sehen Sie, nach dem Öffnen der Tür, in der rechten oberen Ecke und kann mit Hilfe einer Münze eingestellt werden (Abb. 4). Je nach Modell ist es möglich, 3 oder 5 Stände einzustellen. Ziehen Sie zur Einstellung der Wasserhärte bitte die untenstehende Tabelle zu Rate, und schalten Sie die Nummer des gewählten Niveaus (1, 2,) auf das Bezugszeichen.

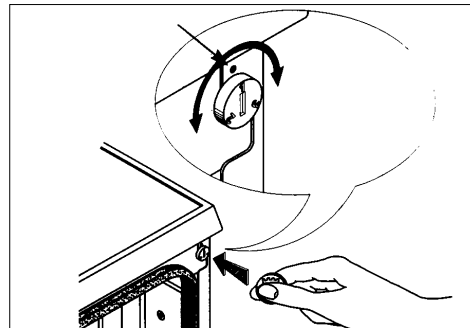


Abb. 4

Modell mit 3 Ständen

Wasserhärte		Einstellungen
Deutsche Grad	Französische Grad	
0 - 9°dH	0 - 15°dF	Stand 1 (kein Salz)
10 - 17°dH	16 - 30°dF	Stand 1
18 - 29°dH	31 - 50°dF	Stand 2
30 - 40°dH	51 - 70°dF	Stand 3

Modell mit 5 Ständen

Wasserhärte		Einstellungen
Deutsche Grad	Französische Grad	
0 - 9°dH	0 - 15°dF	Stand 1 (kein Salz)
10 - 15°dH	0 - 25°dF	Stand 1
16 - 23°dH	26 - 40°dF	Stand 2
24 - 34°dH	41 - 60°dF	Stand 3
35 - 46 °dH	61 - 80°dF	Stand 4
47 - 58 °dH	81 - 100°dF	Stand 5

Erkundigen Sie sich bei den Wasserwerken nach der Wasserhärte des Leitungswassers.

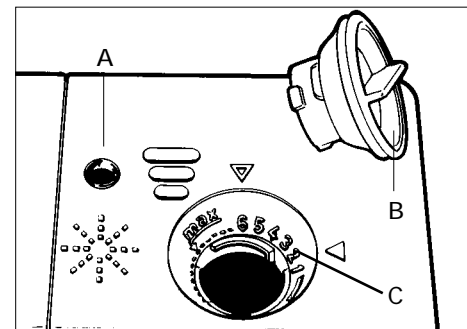
Klarspülmittel

Abb. 5

- Öffnen Sie das Glanzmittelreservoir (siehe Abb. 5) an der Innenseite der Tür neben dem Spülmittelbehälter. Die Ausführung hängt vom Geschirrspülertyp ab: die Behälter funktionieren jedoch alle nach dem gleichen Prinzip.
- Deckel des Klarspülmittelreservoirs entgegen der Uhrzeigerrichtung durch Drehbewegungen lösen.

- Das Klarspülmittel in den Behälter gießen und diesen schließen. Der Behälter hat einen Fassungsraum von 140 cc.
- Überprüfen Sie ab und zu, ob noch genügend Klarspülmittel im Behälter ist. Der Wasserstandsmesser (A) befindet sich links oben im Deckel.
Reservoir leer: ○. Reservoir voll: ●.
- Sie können für jede Geschirrwäsche die richtige Menge Klarspüler einstellen. Drehen Sie dazu den Knopf (B) im Behälter auf den gewünschten Stand (C). Die Zahlen auf dem Knopf entsprechen der gewünschten Menge.
 - Mehr Klarspüler (eine höhere Zahl wählen): Geschirr und Gläser sind matt oder haben Flecken durch eingetrocknete Tropfen.
 - Weniger Klarspüler (eine niedrigere Zahl wählen): Geschirr und Gläser sind klebrig oder haben weiße Streifen.

Hinweis:

Das Klarspülmittelreservoir ist werkseitig auf eine durchschnittliche Menge voreingestellt.

Spülmittel

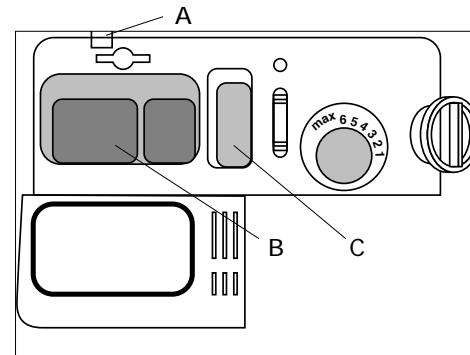


Abb. 6

In der Tür neben dem Glanzmittelreservoir befindet sich auch das Reservoir für das Spülmittel (siehe Abb. 67777).

- Öffnen Sie den Deckel des Reservoirs, indem Sie auf den Knopf (A) drücken.
- Füllen Sie das Reservoir mit ca. 25 Gramm Spülmittel, befolgen Sie die Anweisungen des Spülmittelfabrikanten.
- Wenn Sie das Programm "Super" wählen, ist folgendermaßen vorzugehen:
Füllen Sie das Reservoir mit etwa 20 Gramm Spülmittel und den Behälter für den Vorspülgang mit ca 10 g Spülmittel.
Schließen Sie den Deckel.

Hinweis:

Der Reservedeckel öffnet sich während des Spülvorgangs automatisch, so daß das Spülmittel dem Wasser zugefügt wird.

Bei Verwendung von Spültabletten – in einem Halter am Besteckkorb – muß der Behälter geschlossen sein.

Körbe

Der Geschirrspüler faßt zwölf Gedecke. Das untere Gestell ist für besonders stark verschmutztes Geschirr vorgesehen. Das obere Gestell ist für kleines und mittelgroßes Geschirr vorgesehen, wie zum Beispiel Gläser, Unterteller, Kaffee- und Teetassen und flache Schüsseln.

Halbe Füllmenge (sofern vorhanden)

Beim Geschirrspüler können Sie mit der halben Füllmenge arbeiten. Wenn Sie Das Programm "Halbe Füllmenge" einstellen, sparen Sie viel Wasser und Strom.

- Räumen Sie den oberen Korb ein und betätigen Sie die Taste $\frac{1}{2}$. Bei der Verwendung dieses Programmes darf sich kein Geschirr im unteren Korb befinden.

Aufhängung Oberkorb

Der Oberkorb kann auf zwei verschiedene Höhen, abhängig von der Höhe des Geschirrs gestellt werden.

- Ziehen Sie den Korb ganz nach vorne und entfernen Sie die Schutzhaube auf der rechten Seite (siehe Abb. 7). Nehmen Sie den Radsatz in den Schienen an (siehe Abb. 8). Schieben Sie den Korb wieder in die Maschine und befestigen Sie die Schutzhaube.

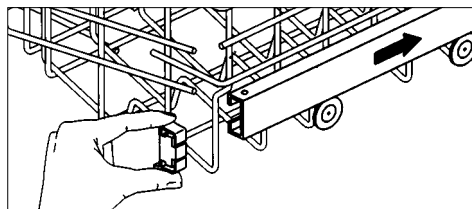


Abb. 7

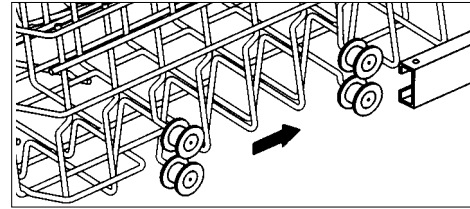


Abb. 8

Oberkorb: hohe Aufhängung

- Bei dieser Aufhängung ist der Korb geeignet für kleines und mittelgroßes Geschirr wie etwa Gläser, kleine Teller, Tassen, kleine Schüsseln und leichte, hitzefeste Kunststoffgegenstände.

Oberkorb: niedrige Aufhängung

- In diesem Stand ist der Korb geeignet für große Teller, die nicht zu stark verschmutzt sind.

Das Einräumen des Oberkorbs

- Teller mit der Oberseite nach vorne stellen.
- Tassen und Schalen mit der Öffnung nach unten stellen.
- Auf der linken Seite des Korbes können Sie – auf zwei Ebenen – Tassen und Gläser einräumen. Sie können die oberen Trockengestelle hochklappen.

Anordnen des Geschirrs im Unterkorb (siehe Abb. 9)

- Der Unterkorb läßt sich – genau wie der Oberkorb – ganz herausziehen, wenn man die Türe vollständig öffnet.
- Suppenteller, flache und Dessertteller, Töpfe, Deckel und Schüsseln in den Unterkorb stellen.
- Teller mit der Oberseite nach vorne oder zur Mitte hin einräumen. Achten Sie darauf, daß zwischen den Tellern ein gewisser Abstand frei bleibt, damit Wasser hindurchfließen kann.
- Schüssel und Töpfe mit der Öffnung nach unten in den Korb stellen.

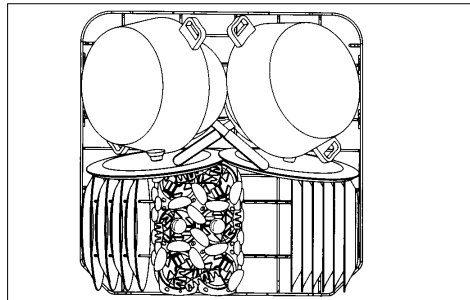


Abb. 9

- Die Tellergestelle können je nach Modellausführung umgeklappt werden (siehe Abb. 10).

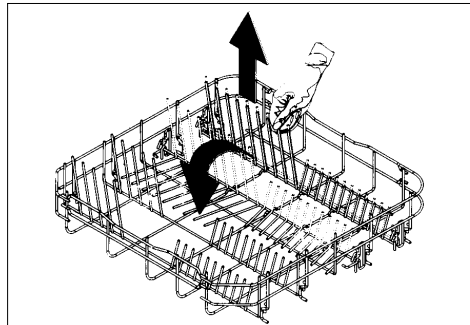


Abb. 10

Besteckkorbchen

- Das Besteckkorbchen eignet sich für jedes Besteck.
- In das Besteckkorbchen Messer, Gabeln und Löffel mit dem Griff nach unten einräumen. Überprüfen Sie vor jedem Spülgang, ob die Sprühdüse nicht blockiert werden.

Der erste Spülgang (siehe Abb. 2a/2b/2c)

- Schließen Sie die Tür und drehen Sie den Wasserhahn ganz auf.
- Drehen Sie den Programmknopf im Uhrzeigersinn auf den gewünschten Stand (Sehen Sie für die Programmwahl in die Tabellen auf Seiten 71 – 74 nach).
- Starten Sie die Maschine indem Sie den Ein-/Aus-Taste eindrücken (siehe Abb. 2a, 2b und 2c). Die Ein-/Aus-Anzeige brennt.

Ende Programm

- Die Spülmaschine schaltet sich automatisch nach Beendigung des Programms aus.
- Maschine ausschalten, drücken Sie auf die Ein-/Aus-Taste.
- Wenn Sie ein Programm mit Nachtrockenvorgang wählen, können Sie das Geschirr nach ca. 30 Minuten aus der Maschine nehmen. Die Tür nach Möglichkeit nicht vorher öffnen.
- Das Geschirr aus der Maschine nehmen. Bitte beachten:
 - Das Geschirr kann sehr heiß sein.
 - Zuerst das Geschirr aus dem unteren Korb herausnehmen. Wenn Sie mit dem Oberkorb beginnen, könnten Wassertropfen auf das Geschirr im Unterkorb fallen.

Verzögerung Programmbeginn

Je nach Ausführung des Geschirrspülers kann der Programmbeginn um wenigstens eine Stunde und höchstens neun Stunden verschoben werden.

Modelle mit verschiebbarer Anlaufzeit

- Nachdem Sie das Gerät eingeschaltet haben, haben Sie etwa eine Minute Zeit, durch Betätigung der Taste "M" die gewünschte Anlaufzeit einzustellen. Die bis zum Programmbeginn verbleibende Zeit wird auf der Anzeige "N" angegeben.

Störungen selbst beheben

Sollte der Geschirrspüler nicht wunschgemäß funktionieren, versuchen Sie bitte zuerst, die Störung anhand der unterstehenden Tabelle selbst zu beheben. Oft sind es Kleinigkeiten die Störungen verursachen.

Das Programm beginnt nicht

<i>Ursache</i>	<i>Lösung</i>
Stecker nicht in der Steckdose.	Stecker in die Steckdose stecken.

Türe nicht gut geschlossen.	Türe schließen.
-----------------------------	-----------------

Sicherung im Zählerschrank defekt.	Im Zählerschrank nachsehen.
------------------------------------	-----------------------------

Kein Wasser in der Maschine

<i>Ursache</i>	<i>Lösung</i>
Wasserhahn nicht offen.	Wasserhahn öffnen.

Knick im Zufuhrschlauch.	Achten Sie darauf, daß der Zufuhrschlauch "frei" aufgehängt ist.
--------------------------	--

In dem Abflußschlauch oder in dem Abflußanschluß an dem Siphon befindet sich noch ein Verschlußdeckel.	Den Deckel entfernen.
--	-----------------------

Programm läuft nicht weiter

<i>Ursache</i>	<i>Lösung</i>
Wasserhahn nicht ganz offen.	Wasserhahn ganz aufdrehen.
Der Filter im Wasserhahn ist verstopft.	Den Wasserhahnfilter reinigen.
Der Geruchsverschluß fehlt.	Geruchsverschluß montieren.

Das Geschirr ist nicht sauber

<i>Ursache</i>	<i>Lösung</i>
Falsches Programm.	Wählen Sie das richtige Programm.

Sprüharme sind blockiert.	Die Sprüharme müssen sich ungehindert drehen können. Sehen Sie nach, ob das Geschirr gut angeordnet ist. Reinigen Sie die Filter.
---------------------------	---

Falsche Dosierung Spülmittel.	Passen Sie die Spülmittelmenge an. Sehen Sie nach, ob genügend Salz im Behälter ist. Achten Sie darauf, daß der Salzbehälter auf die Wasserhärte eingestellt ist.
-------------------------------	---

Das Geschirr ist nicht trocken und glänzt nicht

<i>Ursache</i>	<i>Lösung</i>
Verkehrtes Spülmittel.	Benutzen Sie ein gutes Spülmittel.

Falsche Dosierung.	Verwenden Sie mehr Spülmittel.
--------------------	--------------------------------

Weißer Flecken oder Streifen auf dem Geschirr

<i>Ursache</i>	<i>Lösung</i>
Falsche Dosierung.	Verwenden Sie weniger Spülmittel.

Eingetrocknete Wassertropfen auf dem Geschirr

<i>Ursache</i>	<i>Lösung</i>
Falsche Dosierung.	Verwenden Sie mehr Klarspülmittel.

Reinigen

Der Geschirrspüler muß spannungslos sein (siehe auch Seite 68).

Sprüharme

- Nehmen Sie den oberen Sprüharm heraus, indem Sie ihn mit einer Drehbewegung senkrecht nach unten ziehen (siehe Abb. 11).

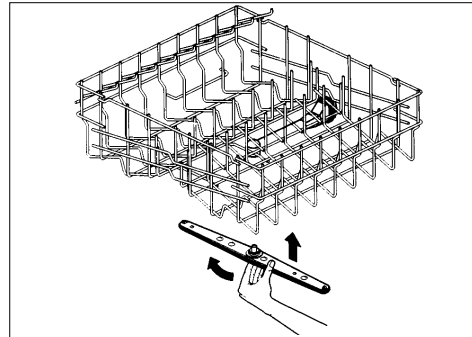


Abb. 11

- Nehmen Sie den unteren Sprüharm heraus, indem Sie diesen senkrecht nach oben ziehen (siehe Abb. 12).

Spülen Sie die Sprüharme unter fließendem Wasser aus.

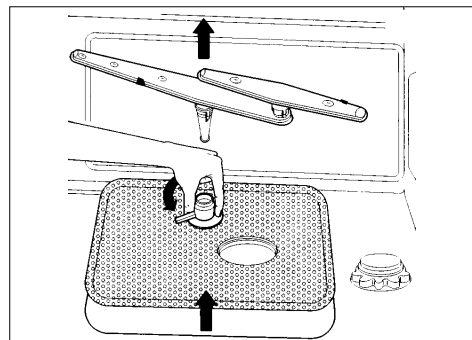


Abb. 12

Edelstahl Filter (siehe Abb. 13a, 13b, 13c)

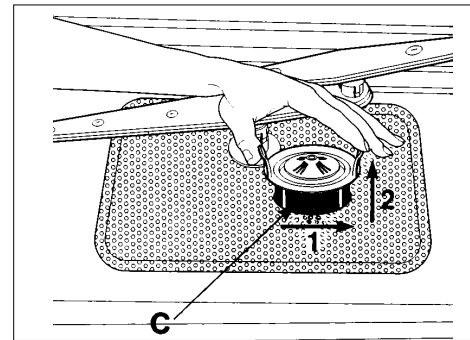


Abb. 13a

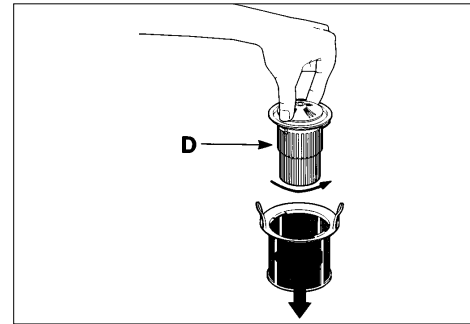


Abb. 13b

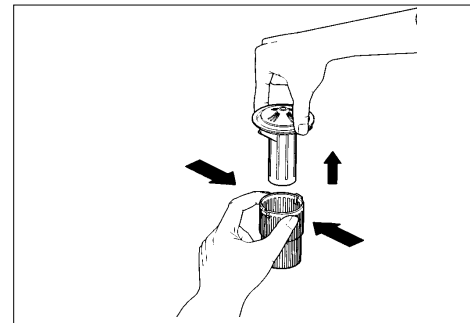


Abb. 13c

- Den unteren Sprüharm entfernen.
- Entfernen Sie den Filtersatz, indem Sie die Laschen nach links drehen (1). Nehmen Sie den Filtersatz senkrecht heraus.

- Zum Entfernen des Mikrofilters (D) den Bajonettverschluß abnehmen.
- Entfernen Sie den Filter, indem Sie das Filtergehäuse zusammendrücken (siehe Abb. 13c). Heben Sie gleichzeitig den Filter senkrecht heraus.
- Das Sieb mit einer Bürste bei fließendem Wasser reinigen.
- Die Filtergruppe in umgekehrter Reihenfolge montieren.

Installation

Elektrischer Anschluß

230 V -50 Hz.

Allgemeines

Wenn das Gerät nicht mit einem Anschlußkabel mit Stecker ausgestattet ist, ist es ausschließlich von einem Fachman an das Lichtnetz anzuschließen.

Beachten Sie:

Auf dem Schild mit elektrischen Angaben wird der Anschlußwert und die erforderliche Netzspannung angegeben. Das Anschließen des Gerätes hat nach den örtlich und national geltenden Vorschriften zu erfolgen.

Bei einer spezifizierten Leistung von mehr als 3 kW ist eine Steckdose zu benutzen, die für eine Stromstärke von mehr als 13 A geeignet ist.

Technische Daten

Anschlußwert	kW	siehe Typenschild
--------------	----	-------------------

Maßen:

Max. Höhe	mm	870
Min. Höhe	mm	820
Breite	mm	596
Tiefe	mm	550

Türblende:

Max. Höhe*	mm	600
Min. Höhe	mm	500
Tiefe	mm	598

Bedienungsblende:

Max. Höhe	mm	155
Min. Höhe	mm	115

Sockel:

Max. Höhe	mm	170
Min. Höhe	mm	100

* bei minimaler Bedienungsblendehöhe

Was Sie sonst noch beachten sollten

- Wasserhahn, Abfluß und geerdeter Stecker/ Steckdose müssen so montiert sein, daß sie bequem zu erreichen sind.
- Achten Sie darauf, daß die Blende abgenommen werden kann. Bei eventuellen Wartungs- und Reparaturarbeiten muß man den Geschirrspüler aus der Einbaunische nach vorne ziehen können.
- Zufuhrschlauch und Aqua-Stop mittels 3/4" Schraubanschluß an einen selbstbelüfteten Wasserhahn anschließen. Achten Sie darauf, daß in einer neu installierten Wasserleitung keine Schmutzreste zurückbleiben.

- Der Geschirrspüler kann an einen Kalt- oder Warmwasserhahn (max. 60 °C) angeschlossen werden. Wenn Sie den Geschirrspüler an einen Warmwasserhahn anschließen, verringert sich die Programmzeit um ungefähr zwanzig Minuten. Der Geschirrspüler wäscht dann allerdings weniger zweckmäßig, denn das 45 °C-Programm wird bei einer etwas höheren Temperatur ausgeführt.
- Keine Löcher in die Türe oder Seitenwände bohren. Das könnte zu einer irreparablen Beschädigung des Geschirrspülers führen.

Einbau

Befestigen Sie die Stellfüße mit den Kontramuttern unter die Seitenblenden der Maschine.

Die Höhe abstellen

- Mit Hilfe verstellbarer Füße kann die Höhe des Geschirrspülers von 820 bis 870 mm eingestellt werden. Messen Sie zuvor die genaue Höhe der Einbaunische.
 - Es ist zu empfehlen, den Geschirrspüler auf einen Spezialboden zu stellen. Ein Küchenfachmann kann Sie diesbezüglich beraten.

Höhe abstellung der Bedienungsblende

(siehe Abb. 14)

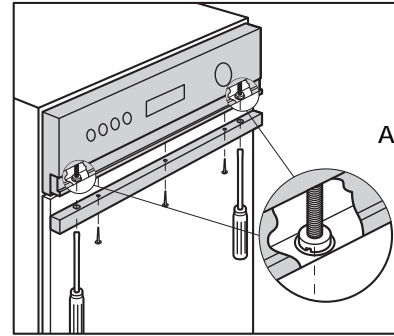


Abb. 14

- Die Bedienungsblende kann der Küchenmöbelhöhe angepaßt werden. Hierzu dienen die Schrauben (A) an der Blendenunterseite.
- Die Schrauben, Federn und Leiste entfernen, um die Mindesthöheneinstellung zu bekommen.
- Wenn die Leiste nicht entfernt wird, ist die Höhe von 125 bis 145 mm einstellbar. Mit Hilfe dieser Extraleiste kann die Bedienungsblendenhöhe auf maximal 155 mm eingestellt werden.
- Schneiden Sie den "Halbmond" in der Leiste ein paar Millimeter tiefer aus, wenn eine Blendenhöhe von 120 - 125 mm erreicht werden soll.

Montage

Montage Türplatte (siehe Abb. 15)

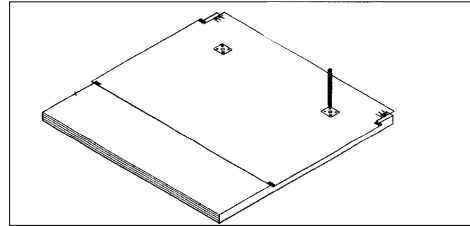


Abb. 15

- Stellen Sie erst die Höhe der Bedienungsblende fest.
- Die Schablone auf die Innenseite der Türplatte legen. Die Maßstriche korrespondieren mit der gemessenen Blendenhöhe. An den Oberrand der Tür anlegen. Die Schablone an der linken und rechten Seite mit Hilfe der vertikalen Maßstreifen zentrieren.
- Die auf der Schablone angegebenen Bohrmarkierungen auf die Tür übertragen.
- Wenn die Türblende von massivem Holz ist, bitte die Löcher mit einem Bohrer von 2 mm (12 mm tief) vorbohren.

Bitte beachten:

Achten Sie bitte auf eventuelle Unterschiede in der Plattenstärke (eingefräste Vertiefungen oder Schrägkanten).

- Montieren Sie das Befestigungsmaterial auf der Tür wie es auf der Schablone angegeben ist.

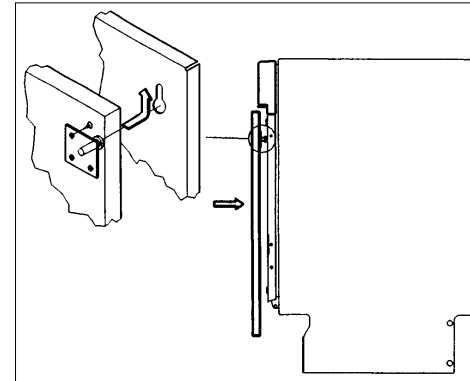


Abb. 16

- Die Platte an der Tür des Geschirrspülers befestigen, indem Sie die oberen Stifte (A) in die Rillen des Kunststoffteils drücken. Schieben Sie die Türverkleidung etwas hoch, und befestigen Sie die Unterseite wie auf der Zeichnung (Abb. 16) angegeben.

Abstellen der Federspannung (siehe Abb. 17)

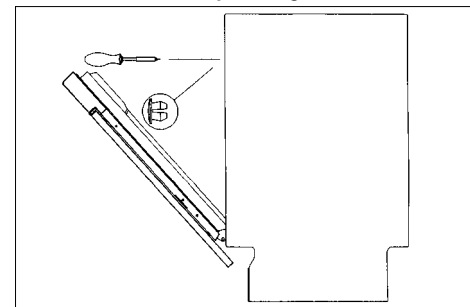


Abb. 17

- Die Tür ist standardgemäß auf die niedrigste Federspannung eingestellt.
- Erhöhen Sie die Federspannung, indem Sie die beiden Stellschrauben mit einem Schraubenzieher im Uhrzeigersinn drehen. Die Federspannung stimmt, wenn die Tür in geöffnetem Zustand im Gleichgewicht ist.

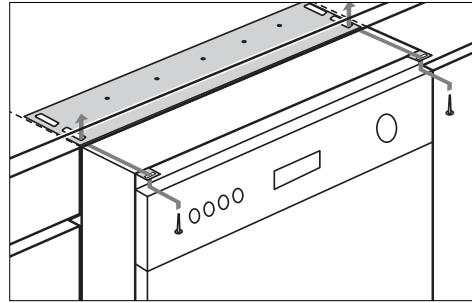
Aufstellen (siehe Abb. 18)

Abb. 18

Bitte beachten:

Wenn Sie den Geschirrspüler einbauen, achten Sie darauf, daß die Schläuche nicht geknickt oder flachgedrückt werden.

- Befestigen Sie die mitgelieferte Metallplatte an der Unterseite der Arbeitsplatte.
- Den Geschirrspüler horizontal ausrichten.
- Befestigen Sie die Spülmaschine an der Arbeitsplatte.
- Bringen Sie die unterste Blende an.
- Öffnen Sie vorsichtig die Tür der Spülmaschine und kontrollieren Sie, ob sie auch nicht an die untere Blende anstößt.
- Wenn dies der Fall ist, markieren Sie den Teil der Blende, der entfernt werden muß. Zwischen Tür und Blende sollte ein Spielraum von drei Millimeter sein.

- Die Sägeöffnung der Blende wasserdicht machen – zum Beispiel mit Lack – und die Blende wieder montieren.

Was Sie sonst noch beachten sollten

Der Spielraum rundum den Geschirrspüler sollte maximal drei Millimeter betragen. Bei größerem Spielraum besteht die Möglichkeit, daß elektrische Teile der Maschine mit dem Umbau in Berührung kommen.

Wasserabfluß

- Das Abflußrohr muß mit einem Siphon versehen sein.
Das Abflußrohr muß frei im Abflußlauch hängen. Den Abflußlauch darf also nicht abgedicht werden.
- Den Abflußschlauch auf maximal 80 cm Höhe aufhängen. Die Mindesthöhe ist 32 cm.

Aquastop

Der Aqua-Stop ist bereits in den Zufuhrschlauch eingebaut.

- Der Aqua-Stop kann eine Blockierung der Wasserzufuhr nicht beheben. Schließen Sie den Wasserhahn, wenn das Anzeigenfenster auf dem Aquastop rot anzeigt.
Kontrollieren Sie zuerst, warum der Aqua-Stop die Wasserzufuhr blockiert hat. Wenden Sie sich gegebenenfalls an den Installateur oder einen Wartungsdienst.

Beseitigung von Verpackung und Gerät

Die Verpackung des Geräts ist recycelbar. Als Verpackungsmaterial werden gebraucht:

- Karton
- Polyethylenfolie (PE)
- FCKW-freies Polystyrol (PS-Hardschaum)

Diese Materialien sind auf umweltgerechte und den jeweiligen kommunalen Vorschriften entsprechende Weise zu beseitigen.

Die Gemeinde kann Sie auch über die umweltgerechte Beseitigung von ausrangierten Haushaltsgeräten beraten.