



# Vaatwasser, 82 cm hoog, extra besteklade

## GVW360L

Groene  
keuze



### Specificaties

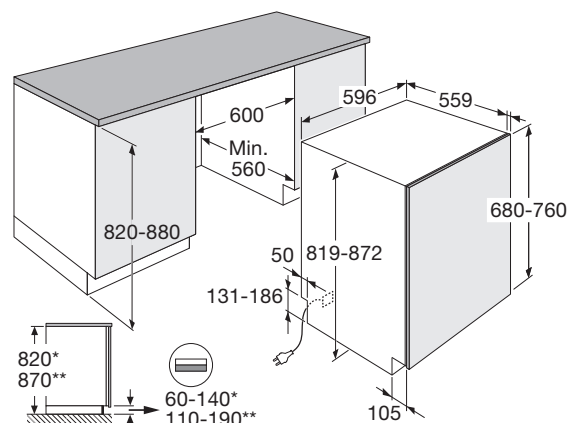
- 14 couverts; besteklade bovenin
- 13 wasprogramma's
- Waterverbruik spaarprogramma 9,4 liter
- Geluidsniveau 40 dB(A)
- Energieklasse C
- Aansluitwaarde: 1900 W

### Gebruikersgemak

- LCD display met druktoetsen (RVS paneel)
- Tekstuele ondersteuning via LCD display (8 talen)
- Uitgestelde start van 1-24 uur
- Bovenkorf in hoogte verstelbaar (met volle belading)
- Handige wasprogramma's; halve belading (automatisch), SpeedWash, intensief, eco
- Extra opties voor wasprogramma's: tijdsduurverkorting en extra hoge wastemperatuur
- AutoProgram: vuilsensoren meten de vervuilingsgraad van het water en passen het wasprogramma daar automatisch op aan
- Messenhouder in bovenkorf
- 2 x LED verlichting in de kuip voor optimaal zicht
- Status LED; wasprogramma actief dmv LED licht op de vloer zichtbaar
- SuperSilent; fluisterstil wasprogramma

### Schoonmaakgemak

- TotalDry; deur opent automatisch voor extra droogresultaat
- TurboDry; actieve droging voor extra droogkwaliteit
- Zelfreinigingsprogramma; maakt vaatwasser automatisch schoon
- 3 x turbo sproeier; extra sproeier die het meest hardnekkige vuil wegspoelt
- RVS sproeiarmen voor extra hygiëne



### EAN nummer

- 8715393320117

# Product Information Sheet

COMMISSION DELEGATED REGULATION (EU) 2019/2017

**Supplier's name or trademark:** Pelgrim

**Supplier's address:** Impact 83, 6921 RZ Duiven, NL

**Model identifier:** GVW360L

## General product parameters:

Parameter	Value	Parameter	Value	
Rated capacity (ps)	14	Dimensions in cm	Height	82
			Width	60
			Depth	56
EEl	43.5	Energy efficiency class	C	
Cleaning performance index	1.13	Drying performance index	1.07	
Energy consumption in kWh [per cycle], based on the eco programme using cold water fill. Actual energy consumption will depend on how the appliance is used.	0.74	Water consumption in litres [per cycle], based on the eco programme. Actual water consumption will depend on how the appliance is used and on the hardness of the water.	9.4	
Programme duration (h:min)	3:25	Type	Built-in	
Airborne acoustical noise emissions (dB(A) re 1 pW)	40	Airborne acoustical noise emission class	B	
Off-mode (W)	-	Standby mode (W)	0.49	
Delay start (W) (if applicable)	3.95	Networked standby (W) (if applicable)	-	

**Minimum duration of the guarantee offered by the supplier:** 24 months

## Additional information:

Weblink to the supplier's website, where the information in point 6 of Annex II to Commission Regulation (EU) 2019/2022 is found: <https://www.pelgrim.nl>