

**\* = EN** Only certain models.  
**AR** في موديلات معينة.  
**BG** Само определени модели.  
**CS** Pouze některé modely.  
**DA** Kun visse modeller.  
**DE** Nur bei bestimmten Modellen.  
**ES** Sólo se aplica a determinados modelos.  
**ET** Ainult teatud mudelitel.  
**FA** فقط بعضی از مدل ها.  
**FI** Vain tietyt mallit.  
**FR** Uniquement pour certains modèles.  
**HR** Samo na nekim modelima.  
**HU** Csak bizonyos modellek esetében.  
**IT** Solo per alcuni modelli.  
**KK** Тек белгилі бир модельдер.

**MK** Само кај одредени модели.  
**LT** Tik tam tikri modeliai.  
**LV** Vienīgi noteiktiem modeļiem.  
**NL** Alleen bepaalde modellen.  
**NO** Bare enkelte modeller.  
**PL** Dotyczy tylko wybranych modeli.  
**RO** Numai la anumite modele.  
**RU** Только в некоторых моделях.  
**SK** Iba niektoré modely.  
**SL** Samo nekateri modeli.  
**SQ** Vetëm disa modele të caktuara.  
**SR** Samo neki modeli.  
**SV** Endast vissa modeller.  
**UK** Тільки в деяких моделях.  
**CN** 仅限部分型号。

5. Mounting plate, 6. Spacers (2x), 7. Torx T20 screw (2x, 15 mm), 8. Mounting rail, 9. Spacers (2x), 10. Screws (2x).

**1** ? XL  
? XXL

Size: XL / XXL  
ART. NO. \_\_\_\_\_  
SERIAL NO. \_\_\_\_\_

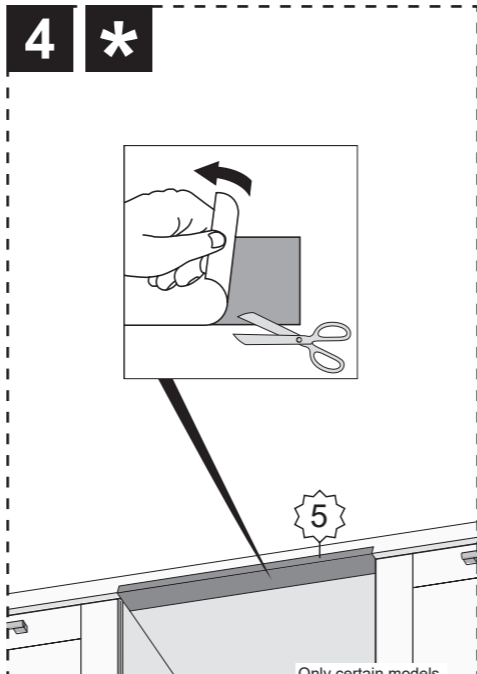
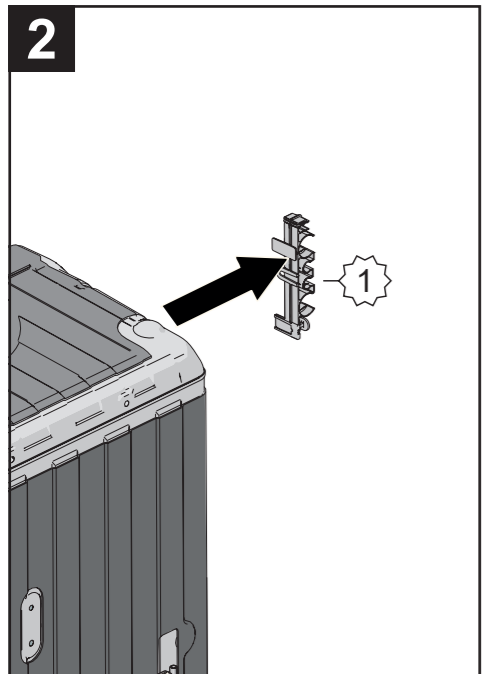
min. 570  
600  
125  
55  
min. 50x100

XL 820-893<sup>1)</sup>  
XXL 860-933<sup>2)</sup>

1) 820-870  
2) 860-910

4x

SAFETY



**5**

3x

4x

2x

1x

max. 0.6 Nm

24 mm

min. 5 mm

min. 3 mm

**6**

[mm]

XL 660-760  
XXL 700-800

596

kg XL 3-9 kg  
XXL 3-8 kg

**7 \***

6

96

Ø 3 mm

12 mm

2x (15 mm) Torx T20

Only certain models.

828694-01

Art. No.: 828694, Rev. 01 - We reserve the right to make changes.

