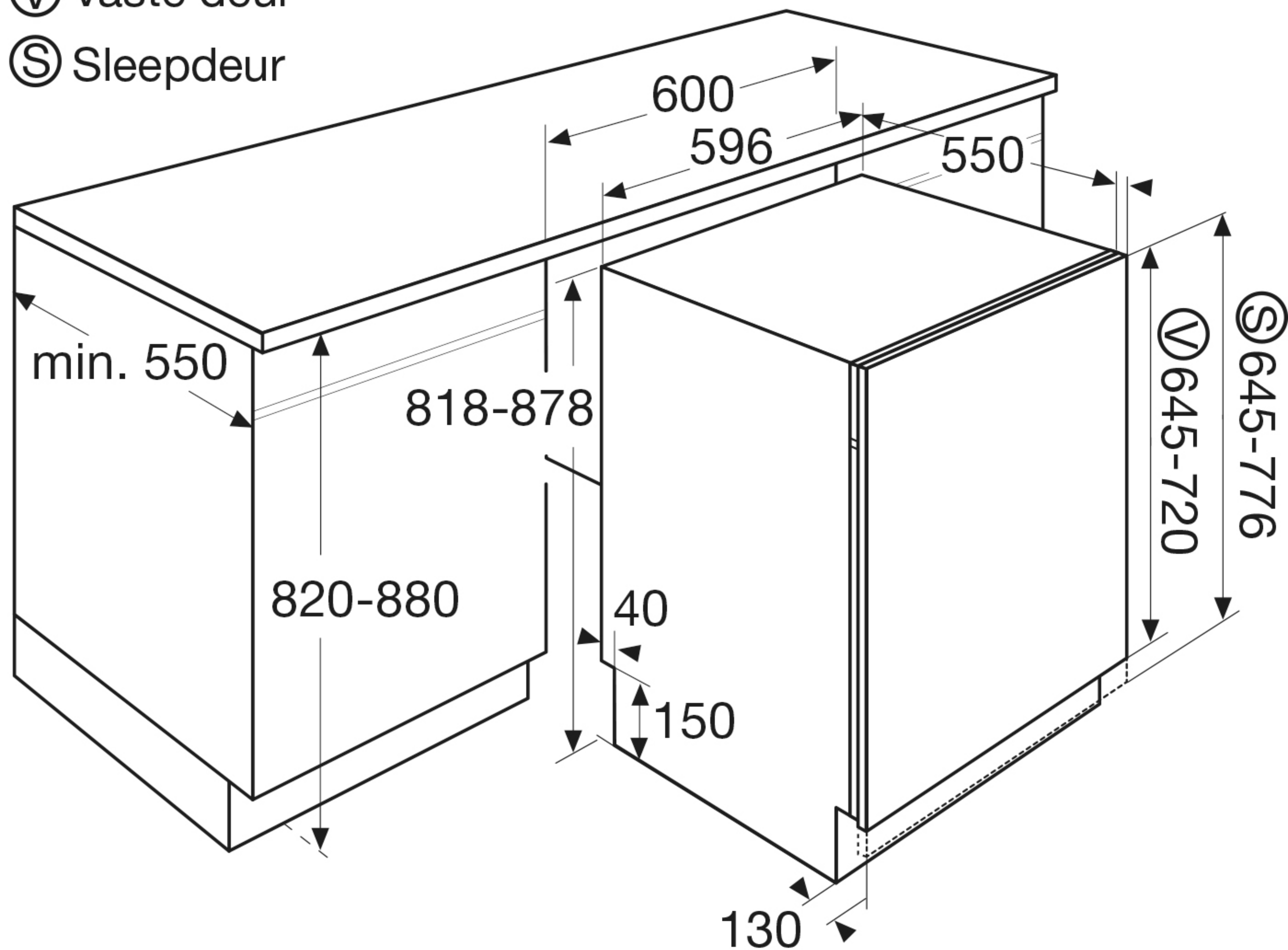


Ⓟ Vaste deur

Ⓢ Sleepdeur



min. 550

818-878

820-880

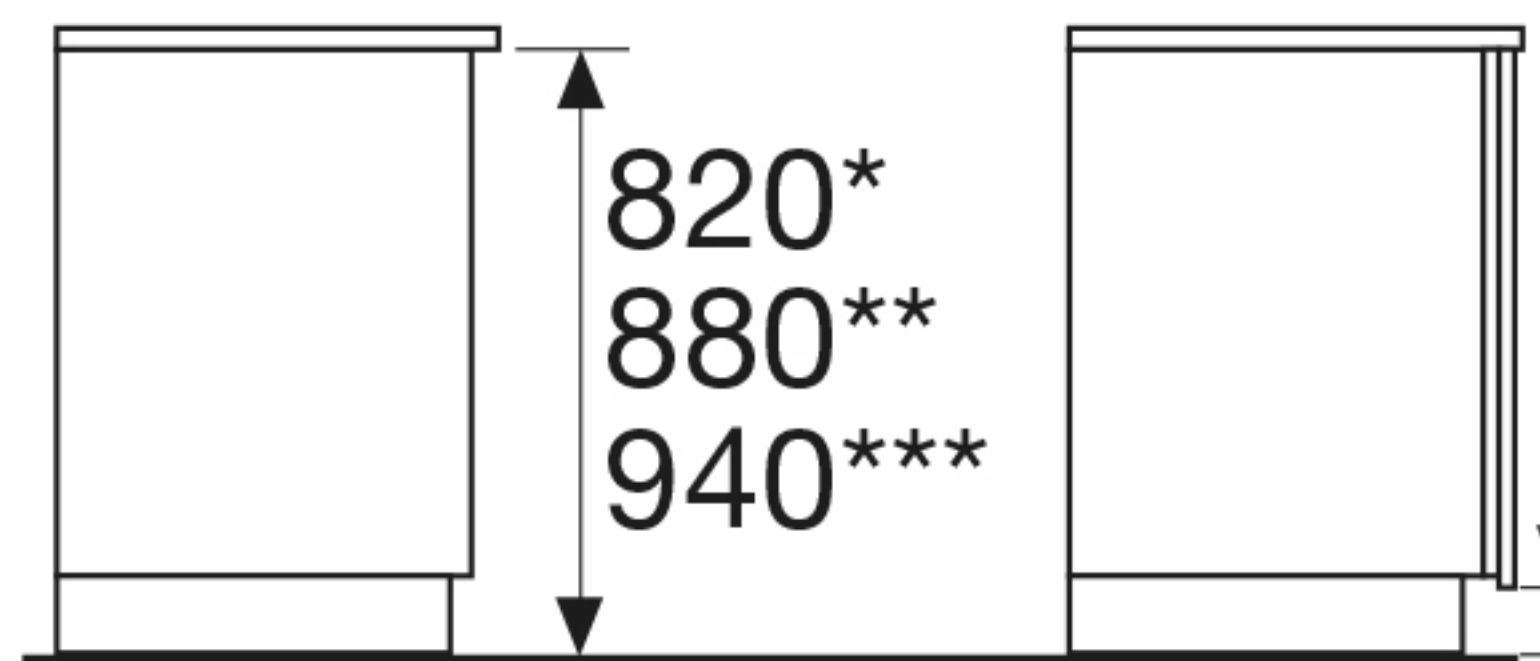
40

150

130

Ⓟ 645-720

Ⓢ 645-776



820*

880**

940***

Ⓟ

90-175*

150-235**

210-295***

Ⓢ

40-175*

100-235**

160-295***

*** indien sokkel/verhoging wordt toegepast

plinthoogte