

Hisense

Het leven opnieuw voorgesteld

GEBRUIKERSHANDLEIDING

Lees deze handleiding aandachtig door voor gebruik van dit apparaat en bewaar het voor toekomstig gebruik

Nederlands

Inhoud

Veiligheid- en waarschuwingeninstructies-2	Gebruik van uw apparaat-----16
Uw nieuwe apparaat installeren -----8	Nuttige aanwijzingen en tips -----17
Het omkeren van de deur-----10	Reiniging en onderhoud-----18
Beschrijving van het apparaat-----13	Problemen oplossen -----19
Besturingselementen display-----14	Afvoeren van het apparaat ----- 21



Veiligheid- en waarschuwingeninstructies

Correct gebruik te kunnen waarborgen is het van belang dat u, alvorens het apparaat te installeren en in gebruik te nemen, deze gebruiksaanwijzing, inclusief de tips en waarschuwingen, grondig doorleest. Om onnodige vergissingen en ongevallen te voorkomen is het belangrijk ervoor te zorgen dat alle mensen die het apparaat gebruiken, volledig bekend zijn met de werking ervan en de veiligheidsvoorzieningen. Bewaar deze instructies en zorg ervoor dat zij bij het apparaat blijven als het wordt verplaatst of verkocht, zodat iedereen die het apparaat gedurende zijn hele levensduur gebruikt, naar behoren is geïnformeerd over het gebruik en de veiligheid van het apparaat. Voor de veiligheid van mensen en eigendommen dient u zich aan de voorzorgsmaatregelen uit deze gebruikershandleiding te houden, de fabrikant is niet verantwoordelijk voor schade die door het niet opvolgen van de aanwijzingen veroorzaakt is.

Veiligheidsvoorschriften voor kinderen en kwetsbare mensen

- In overeenstemming met de EN standaard
Dit apparaat is niet bedoeld voor gebruik door personen (waaronder begrepen kinderen) met verminderde fysieke, zintuiglijke vermogens of een gebrek aan ervaring en kennis, tenzij dit onder toezicht gebeurt van een voor hun veiligheid verantwoordelijke persoon of tenzij zij van een dergelijke persoon instructie hebben ontvangen over het gebruik van het apparaat. Kinderen mogen niet met het apparaat spelen. Door de gebruiker uit te voeren reiniging en onderhoud mogen niet worden gedaan door kinderen zonder toezicht.
- In overeenstemming met de IEC standaard
Dit apparaat is niet bedoeld voor gebruik door personen (inclusief kinderen) met verminderde lichamelijke, zintuiglijke of geestelijke vermogens, of gebrek aan ervaring en kennis, tenzij ze onder toezicht staan of geïnstrueerd werden over het gebruik van het apparaat door een persoon die verantwoordelijk is voor hun veiligheid.

- Houd alle verpakkingsmateriaal buiten het bereik van kinderen, daar er gevaar voor verstikking bestaat.
- Als u het apparaat afdankt trek dan de stekker uit het stopcontact, snij de voedingskabel door (zo dicht mogelijk bij het apparaat) en verwijder de deur om te voorkomen dat kinderen een elektrische schok krijgen of zichzelf in het apparaat opsluiten.
- Als dit apparaat, dat voorzien is van een magnetische deursluiting, een ouder apparaat vervangt, dat voorzien is van een veerslot (slot) op de deur of het deksel, zorg er dan voor dat u het slot onbruikbaar maakt voordat u het oude apparaat weggooit. Dit voorkomt dat kinderen er in opgesloten kunnen raken

Algemene Veiligheid



- **WAARSCHUWING** — Dit apparaat is bedoeld voor gebruik in huishoudelijke en soortgelijke toepassingen zoals
 - personeel keuken gebieden in winkels, kantoren en andere werkomgevingen;
 - boerderijen en door klanten in hotels, motels en andere residentiële soort omgevingen;
 - bed and breakfast type omgevingen;
 - catering en dergelijke niet- retail-toepassingen.
- **WAARSCHUWING** — Bewaar geen explosieve stoffen zoals spuitbussen met een brandbare drijfgas in dit apparaat.
- **WAARSCHUWING** — Indien het netsnoer beschadigd is, mag het om gevaar te voorkomen uitsluitend worden vervangen door een erkende onderhoudsdienst of gekwalificeerd onderhoudspersoneel.
- **WAARSCHUWING** — Houd de ventilatieopeningen altijd vrij van obstructies; dit geldt zowel voor losstaande als ingebouwde modellen.
- **WAARSCHUWING** — Gebruik geen mechanische hulpmiddelen of kunstgrepen om het ontdooiproces te versnellen , tenzij ze van het type zijn dat door de fabrikant is aanbevolen.
- **WAARSCHUWING** — Beschadig het koelcircuit niet.
- **WAARSCHUWING** — Gebruik geen elektrische apparaten in de voedsel opbergvakken van het apparaat, tenzij ze van het type zijn dat door de fabrikant is aanbevolen.

- **WAARSCHUWING** — Het koelmiddel en vloeibare gas van de isolatie zijn licht ontvlambaar. Wanneer u het apparaat afvoert, doe dit dan alleen bij een erkend inzamelpunt. Niet aan vuur blootstellen.
- **WAARSCHUWING** — Bij het plaatsen van het apparaat, zorg ervoor dat het netsnoer niet bekneld of beschadigd raakt.
- **WAARSCHUWING** — Niet meerdere draagbare stopcontacten of draagbare voedingen aan de achterkant van het apparaat plaatsen.

Het vervangen van het verlichtingslampen

- **WAARSCHUWING** — De verlichtingslampen mogen niet door de gebruiker worden vervangen! Indien de verlichtingslampen zijn beschadigd, contacteert u de klantendienst voor hulp.

Deze waarschuwing geldt uitsluitend voor koelkasten met verlichtingslampen.

Koelmiddel

Het koelmiddel isobutaan (R600a) bevindt zich in het koelcircuit van het apparaat, dit is een natuurlijk gas dat weliswaar milieuvriendelijk is, maar ook uiterst ontvlambaar. Controleer of de onderdelen van het koelcircuit tijdens transport en installatie van het apparaat niet beschadigd zijn geraakt.

Het koelmiddel isobutaan (R600a) is ontvlambaar

- **WAARSCHUWING** — Koelkasten bevatten koelmiddel en gassen in de isolatie. Koelmiddel en gassen moeten professioneel worden afgevoerd, omdat ze oogletsel of ontsteking kunnen veroorzaken. Zorg ervoor dat leidingen van het koelcircuit niet beschadigd raken voorafgaand aan het afdanken.



WAARSCHUWING: Risico op brand / ontvlambare materialen

Indien het koelcircuit beschadigd is:

- open vuur en ontstekingsbronnen vermijden.
 - de ruimte waar het apparaat zich bevindt grondig ventileren.
- Het is gevaarlijk om wijzigingen aan te brengen in de specificaties of dit product op enigerlei wijze te modificeren. Een beschadigd netsnoer kan kortsluiting, brand en/of een elektrische schok veroorzaken.



Electrische veiligheid

1. Het netsnoer mag niet verlengd worden..
2. Verzeker u ervan dat de stekkerniet platgedrukt of door de beschadigd wordt achterkant van het apparaat. Een platgedrukte of beschadigde stekker kan oververhit raken en brand veroorzaken.
3. Verzeker u ervan dat u de stekker van het apparaat kunt bereiken.
4. Trek niet aan het snoer
5. Als de stekker los zit, steek hem dan niet in het stopcontact. Dan bestaat er een risico op een elektrische schok of brand.
6. U mag het apparaat niet gebruiken zonder het afdekkapje (indien van toepassing) van het lampje.
7. De koelkast wordt alleen toegepast met stroomaansluiting van eenfase wisselstroom van 220~240V/50Hz. Indien fluctuatie van de spanning in de wijk van de gebruiker zo groot is dat de spanning hoger is dan de bovenstaande strekking, veiligheidshalve, dient de AC automatische spanningsregelaar van meer dan 350W weer worden ingeschakeld naar de koelkast. De koelkast moet gebruik maken van een speciaal stopcontact in plaats van een gemeenschappelijke met andere elektrische apparaten. De stekker moet overeenkomen met aardleiding van het stopcontact.

Dagelijks gebruik

- Dit koelapparaat is niet bedoeld voor gebruik als inbouwapparaat.
- Bewaar geen brandbare gassen of vloeistoffen in het apparaat, er bestaat een risico dat deze kunnen ontploffen.
- Gebruik geen elektrische apparaten in het apparaat(e.g. elektrische ijsmachines, mixers etc.)
- Bij het loskoppelen altijd aan de stekker uit het stopcontact trekken, trek niet aan de kabel.
- Zet geen hete items op de kunststof onderdelen dit het apparaat.
- Zet geen levensmiddelen direct tegen de luchtopening in de achterwand.

-
- Bewaar voorverpakte diepvriesproducten volgens de aanwijzingen van de fabrikant.
 - U dient zich strikt te houden aan de aanbevelingen van de fabrikant van het apparaat met betrekking tot het bewaren van voedsel. Raadpleeg de betreffende aanwijzingen.
 - Leg geen koolzuurhoudende of mousserende dranken in de vriezer, deze veroorzaken druk op de fles die daardoor kan ontploffen, dit kan schade toebrengen aan het apparaat.
 - Diepgevroren voedels kan vrieswonden veroorzaken als ze rechtstreeks vanuit het apparaat geconsumeerd worden.
 - Plaats het apparaat niet in direct zonlicht.
 - Houd brandende kaarsen, lampen en andere voorwerpen met open vlammen uit de buurt van het apparaat, zodat het apparaat niet in brand wordt gestoken.
 - Het apparaat is bedoeld voor het bewaren van voedingsmiddelen en / of dranken in gewoon huishouden, zoals uitgelegd in dit instructieboekje. Dit apparaat is zwaar. Wees voorzichtig als u het apparaat verplaatst.
 - Haal geen artikelen uit het vriesvak en raak ze niet aan als uw handen vochtig/nat zijn, dit kan uw huid beschadigen of vrieswonden veroorzaken.
 - Gebruik nooit de basis, laden, deuren enz. om op staan of als dragers.
 - Diepgevroren voedsel mag niet opnieuw worden ingevroren als het eenmaal ontdooid is.
 - Ijslolly of ijsblokjes niet consumeren direct vanuit de vriezer deze kunnen vrieswonden veroorzaken aan de mond en de lippen.
 - Om te voorkomen dat items vallen en zware verwondingen of schade aan het apparaat kunnen veroorzaken, doe de deur rekken niet overbelasten of te veel voedsel in de groenteladen plaatsen.

Voorzichtig!

Reiniging en Onderhoud

- Schakel het apparaat uit en trek de stekker uit het stopcontact voordat u onderhoudshandelingen verricht.

- Maak het apparaat niet schoon met metalen voorwerpen, stoomreiniger, etherische oliën, organische oplosmiddelen of schurende reinigingsmiddel.
- Gebruik geen scherpe voorwerpen om ijs van het apparaat te krabben. Gebruik een kunststof schraper.

Installatie Belangrijk!

- Voor de aansluiting van elektriciteit dienen de instructies in de desbetreffende paragrafen nauwgezet te worden opgevolgd. Pak het apparaat uit en controleer of er beschadigingen zijn.
- Sluit het apparaat niet aan als het beschadigd is. Meld mogelijke beschadigingen onmiddellijk bij de winkel waar u het apparaat gekocht heeft. Gooi in dat geval de verpakking niet weg.
- Wij adviseren u om 4 uur te wachten voordat u het apparaat aansluit, dan kan de olie terugvloeien in de compressor.
- Rond het apparaat dient adequate luchtcirculatie te zijn, anders kan dit tot oververhitting leiden. Om voldoende ventilatie te verkrijgen de instructies met betrekking tot de installatie opvolgen.
- Waar het mogelijk is moet de achterkant van het product niet dicht op een muur worden geplaatst teneinde te voorkomen dat u warme delen aanraakt of vastpakt (compressor, condensator) teneinde het risico op brand te voorkomen, volgt u de instructies die relevant zijn voor de installatie.
- Het apparaat mag niet vlakbij radiatoren of kooktoestellen geplaatst worden.
- Verzeker u ervan dat de stekker bereikbaar is nadat het apparaat geïnstalleerd is.

Onderhoud

- Alle elektrotechnische werkzaamheden die noodzakelijk zijn voor het uitvoeren van onderhoud aan het apparaat, dienen uitgevoerd te worden door een gekwalificeerd elektricien of competente persoon.
- Dit product mag alleen worden onderhouden door een erkendonderhoudscentrum en er dient alleen gebruik te worden gemaakt van originele reserveonderdelen.

1) Als het apparaat is Frost Free.

2) Als het apparaat een vriesvak bevat.

Opmerking: kinderen van 3 tot 8 jaar mogen koelapparatuur in- en uitladen. (Deze clausule is alleen van toepassing op de EU-regio.)

Uw nieuwe apparaat installeren

Voordat u het apparaat voor de eerste keer ingebruik neemt, moet u op de hoogte zijn van de volgende tips.

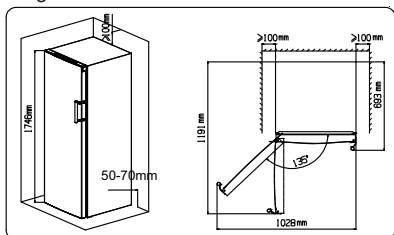
Ventilatie van het apparaat



Teneinde de doelmatigheid van het koelsysteem te verbeteren en energie

besparen, is het noodzakelijk om goede ventilatie rond het apparaat te handhaven voor de warmteafvoer. Om deze reden moet voldoende vrije ruimte rond de koelkast beschikbaar zijn.

Suggestie: Het is raadzaam om 50-70mm ruimte aan de achterkant naar de muur te laten, tenminste 100mm vanaf de bovenkant, tenminste 100mm vanaf de zijkant van de muur en een ruimte aan de voorkant teneinde de deuren met 135° openen. Zoals weergegeven in de volgende diagrammen.



Opmerking:

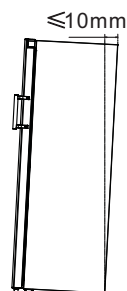
- Dit apparaat presteert goed in de klimaatklasse van SN tot T zoals weergegeven in de onderstaande tabel. Het kan slecht gaan functioneren als wordt ingesteld op een temperatuur boven of onder het aangegeven bereik voor een lange periode.

Klasse	Symbol	Omgevingstemperatuurbereik (°C)
Uitgebreid temperatuurbereik	SN	+10 tot +32
Gematigd	N	+16 tot +32
Subtropisch	ST	+16 tot +38
Tropisch	T	+16 tot +43

- Plaats uw apparaat op een droge plek om te hoge vochtigheid te vermijden.
- Houd het apparaat uit direct zonlicht, regen of vorst. Houd het apparaat uit de buurt van warmtebronnen zoals kachels, haarden en kachels.

Nivellering van het apparaat

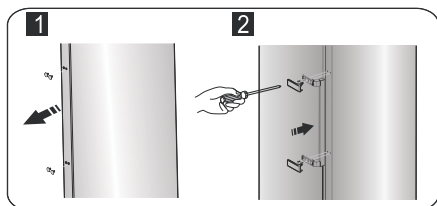
- Voor voldoende nivelleren en lucht circulatie in het onderste achterste gedeelte van het apparaat, moeten de onderste stelvoeten worden aangepast. U kunt ze ook handmatig aanpassen of met een passende sleutel.
- Om de deur zichzelf te laten sluiten, kantel de bovenkant naar achteren met ongeveer 10mm.



De deurgrepen installeren

Voor het gemak bij transport worden de deurgrepen afzonderlijk geleverd in een plastic zak. U kunt de deurgrepen als volgt installeren.

1. Haal de schroefdoppen van de linkerkant van de deur eraf en doe ze terug in de plastic zak.
2. Zet de handgreep op de linkerkant van de deur, waarbij assen van de schroefgaten in de handgreep en de deur op een lijn liggen, zoals de foto toont.
3. Bevestig de handgreep met de speciale schroeven in de plastic zak. En installeer vervolgens de handgreepbescherming.



Het omkeren van de deur

De zijde waar de deuren geopend wordt kan worden gewijzigd, vanaf de linkerkant (zoals geleverd) naar de rechterzijde, indien de opstelplaats dit vereist.

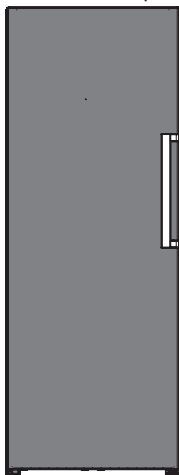
Waarschuwing! Tijdens het omkeren van de deur, mag het apparaat niet worden aangesloten op de netspanning. Zorg ervoor dat de stekker uit het stopcontact is verwijderd.

Gereedschappen die u nodig zult zijn:

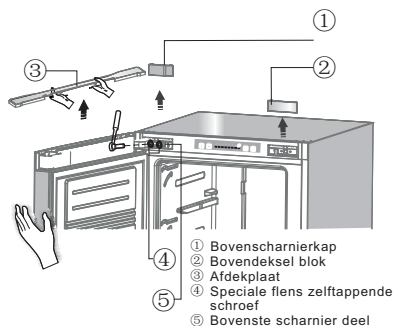
	
8mm dopsleutel	Kruisvormige schroevendraaier
	
Dunne schroevendraaier	8mm moersleutel

Opmerking: Voordat u begint leg de koelkast op zijn achterkant, om de toegang tot de basis te krijgen, leg het apparaat op zachte schuimverpakking of soortgelijk materiaal om te voorkomen dat de koelleidingen op de achterkant van de koelkast/vriesvak beschadigd worden. Om de deur te keren, worden de volgende stappen in het algemeen aanbevolen.

1. Zet de koelkast rechtop.

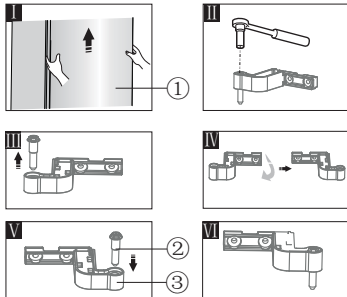


2. Verwijder deel ① en deelt ② van het koelchassis, en neem vervolgens deel ③ af van de deur op dezelfde wijze. Verwijder de schroeven van deze delen ④, en vervolgens neem dit deel ⑤ af, zoals getoond in de afbeelding.

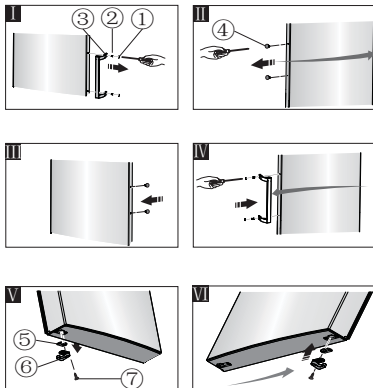


Opmerking: Houd de deur van de vriezer vast met de hand tijdens stap 2 om het vallen van de deur te voorkomen.

3. Neem de deur uit ① en plaats het op glad oppervlak met paneel naar boven. S Verwijder de schroef uit de scharnieras ② (inclusief sluitring) zoals afgebeeld in II en III, en zet vervolgens het bovenste scharnier vast ③ zoals getoond in afbeelding IV. Vervolgens maak deel ② vast op deel ③ zoals afgebeeld in V en VI plaats deze dan aan de zijkant voor gebruik. Houd de deur van de vriezer bij de hand

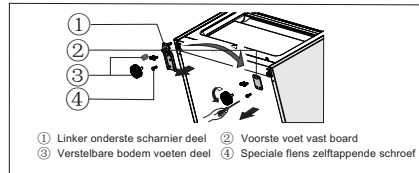


4. Verwijder de deurhendels ① en maak de schroeven los ②, verwijder de handgreep ③ zoals getoond in afbeelding I, plaats deze dan aan de zijkant voor gebruik. Verwijder de schoefdeksels ④ zoals getoond in afbeelding II, en installeer deze aan de rechterzijde zoals getoond in afbeelding III. Verander de deurgreep naar de links, en installeer het zoals getoond in afbeelding IV. Verwijder de stopper ⑤ en limiet blok ⑥ en vervolgens installeer de stopper en het limiet blok aan de rechterkant zoals getoond in afbeelding V en VI.

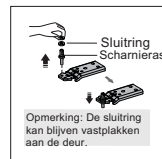


- ① Handgreep deksels
- ② Schroeven
- ③ Handgreep
- ④ Schroefgatdeksels
- ⑤ Deur stopper
- ⑥ Limiet blok
- ⑦ Zelftappende schroeven

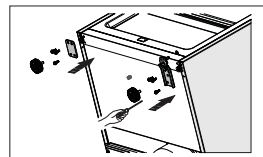
5. Plaats de koelkast vlak, verwijder deel ③ en maak de schroeven los ④. Verwijder deel ② en deel ① zoals in de afbeelding.



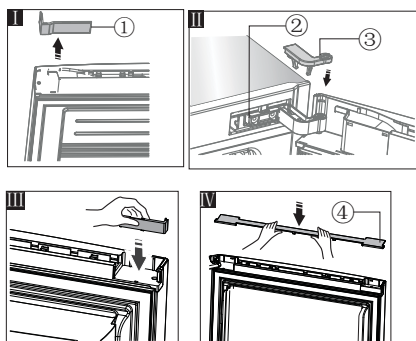
6. Schroef de onderste scharnieras los, verander het in de buurt van het gaatje zoals getoond de afbeelding hieronder, en dan vastschroeven en monteer de sluitring zoals op de afbeelding hieronder.



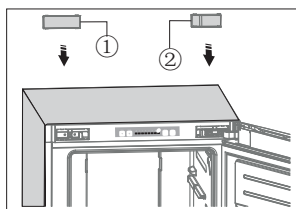
7. Gewoon weer beginnen met stap 5, verander deel ① naar rechts en deel ② naar links en vervolgens vastschroeven met de schroeven ④. Ten slotte installeer onderdeel ③.



8. Neem deel ① af, plaats het op de zijde voor gebruik zoals getoond in afbeelding I. Verplaats de vriezer deur naar geschikte positie, deel ② en de deur aanpassen, bevestig dan deel ② met de schroeven zoals getoond in afbeelding II. (Houd de bovenste deur vast met de hand tijdens het installeren). Deel ③ bevestigen zoals getoond in afbeelding II (welke zich in de plastic zak bevindt). Draai deel ① met 180° en installeer het op de linkerzijde of op de deur zoals getoond in afbeelding III. Tenslotte bevestig deel ④ zoals getoond in afbeelding IV. (welke was afgenomen in stap 2)



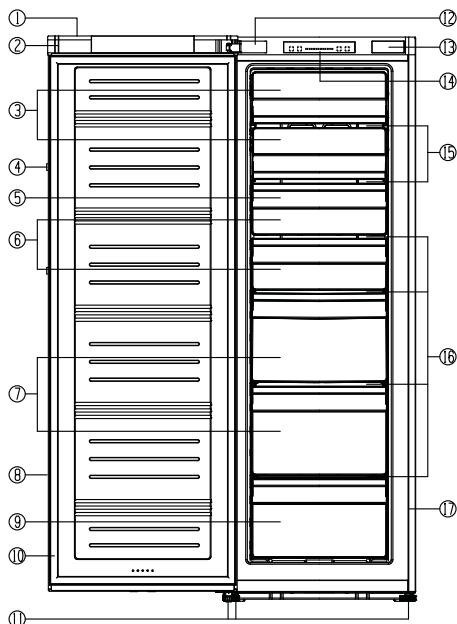
9. Als laatste bevestig deel ① en deel ② (welke beide worden afgenomen in stap 2) in het koelchassis zoals getoond in de afbeelding hieronder.



Beschrijving van het apparaat

Weergave van het apparaat

1. Bovenste deksel van de deur
2. hoekdeksel
3. Klepdeksel
4. Handgreep (achterkant)
5. Vriesvak(binnen)
6. Bovenste vrieslade
7. Middelste vrieslade (enorme doos)
8. Vriezer deur
9. Onderste vrieslade
10. Vriezer deurafdichting
11. Instelbare bodem voeten
12. Scharnierkap
13. Blokdeksel
14. Functionele board deel
15. Glasplaat
16. Schap deel (binnenkant)
17. Kast



Opmerking: Vanwege constante verbetering van onze producten, kan uw koelkast enigszins afwijken van deze handleiding, maar de functies en toepassing van methoden blijven hetzelfde. Om meer ruimte te krijgen in de vriezer, kunt u lade verwijderen (behalve de onderste vrieslade), montage beugel en geïntegreerde ijsblokjesmachine / draaibare ijslade.

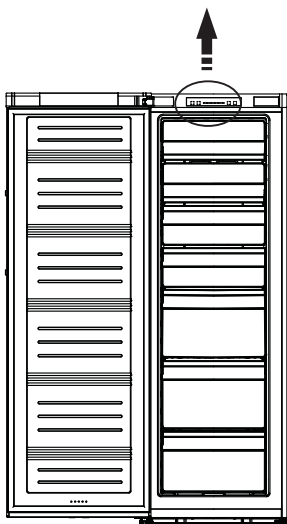
Opmerking: Om de beste energie-efficiëntie van dit product te krijgen, plaats aub alle planken, laden en manden op hun oorspronkelijke positie zoals getoond op de afbeelding hierboven.

Besturingselementen display

Alle functies en controles van het apparaat zijn toegankelijk via een bedieningspaneel gunstig gelegen op de bovenkant van het koelkastchassis. Een display printplaat maakt een eenvoudige configuratie van functies en instellingen op een eenvoudige en intuïtieve manier mogelijk.

Belangrijk!

Wanneer de koelkast op de netvoeding is aangesloten, zullen alle controlelampjes gedurende 3 sec knipperen en u zult ook een lange geluid horen van "piep". Het display board bestaat uit vier toetsen en acht controlelampjes. U zult een kort "piep" geluid horen als u op de knop indrukt.



Regelen van de temperatuur


Voor een optimale conservering van voedsel raden wij aan dat de temperatuur van de koelkast bij de eerste keer

opstarten op -18°C wordt ingesteld. Volg de onderstaande instructies als je de temperatuur wilt wijzigen.

Waarschuwing! Wanneer u een temperatuur instelt, stelt u een gemiddelde temperatuur voor de hele koelkast in. De temperatuur in het compartiment kan afwijken van de temperatuur waarden die worden weergegeven in het paneel, afhankelijk van hoeveel voedsel u opslaat en waar u ze plaatst. De omgevingstemperatuur kan ook invloed hebben op de werkelijke temperatuur in het apparaat.

Opmerking: Een hoge temperatuurinstelling versnelt voedselverspilling.


1. Temp

 Druk op de "Temp" knop om de vriezer temperature in te stellen tussen -14°C en -24°C

zoals benodigd, en het lampje van de vergelijkbare temperatuur wordt verlicht overeenkomstige de waarden volgens de volgende sequentie.



2. Super

 De Super Freeze wordt gebruikt om voorvriezen en snel invriezen uit te voeren in

de volgorde van het Vriesvak. Deze functie versnelt het invriezen van vers voedsel en beschermt tegelijkertijd reeds opgeslagen voedsel tegen ongewenste opwarming. Om vers voedsel in te vriezen, activeer je de Supervriezen functie ten minste 24 uur voordat je het voedsel plaatst om het voorvriezen te voltooien.

- Druk op de "Super" knop de de super vriesfunctie te activeren. Het lampje gaat branden en de vriezer

temperatuurinstelling geeft -24°C weer.

- Super bevriezen schakelt automatisch uit na 52 uur en de temperatuur van de vriezer zal terugkeren naar de vorige instelling.
- Wanneer de super vriesfunctie ingeschakeld is, kunt u de super vriesfunctie uitschakelen door te drukken op de "Super" of "Temp" knop, dan zal de vriestemperatuur instelling of functie-modus terugkeren naar de vorige instelling.

3. Alarm



In het geval van een alarm, zal de "Alarm" pictogram knipperen en een zoemend geluid zal starten.

Druk op de "Alarm" knop om het alarm en het zoemend geluid te stoppen en vervolgens zal de "Alarm" pictogram uitgeschakeld worden. Waarschuwing! Wanneer de koelkast wordt ingeschakeld na een periode inactief te zijn geweest, kan het alarm worden geactiveerd. In dit geval druk op de "Alarm" knop om het te annuleren.

Deur Alarm

Het alarm lampje en een zoemend geluid geven abnormale condities aan, zoals per ongeluk een deur open gelaten.

- Het oplante van de deur van de koelkast voor meer dan 2 minuten zal een deur alarm en zoemer activeren. De zoemer laat 3 keer per minuut gedurende 10 minuten een pieptoon horen. Het sluiten van de deur annuleert de deur alarm en zoemer.
- Om energie te besparen, gelieve

voorkomen dat de deur open voor een lange tijd bij het gebruik van de koelkast open blijft. De deur alarm kan ook door het sluiten van de deur worden uitgeschakeld.

Temperatuur alarm

Dit is een belangrijk aspect dat de gebruikers waarschuwt van de potentiële schade aan opgeslagen voedsel. Indien er zich een stroomstoring voordoet, bijvoorbeeld een black-out in uw woonomgeving, terwijl u weg bent, de temperatuur alarm kan worden geactiveerd wanneer de stroomvoorziening is hersteld voor het apparaat.

4. Stroom



Als u wilt stoppen met het gebruik, kunt u het apparaat uit te schakelen door te drukken op de "Power" knop.

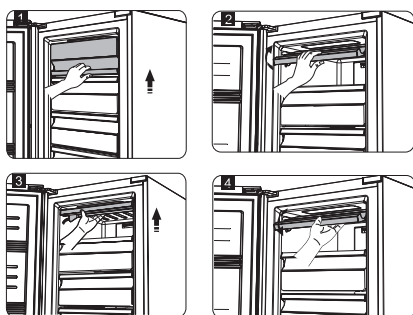
- Wanneer het apparaat in gebruik is, kunt u het apparaat uitschakelen door de "Power" knop gedurende vijf seconde ingedrukt houden, ondertussen wordt het display uitgeschakeld. Belangrijk! Sla geen voedsel op in de koelkast gedurende deze periode. Indien u de koelkast niet gaat gebruiken voor een langere periode, a.u.b trek de stekker uit het stopcontact.
- Wanneer het apparaat is uitgeschakeld, kunt u het apparaat weer inschakelen door de "Power" knop gedurende 1 seconde ingedrukt houden, en de koelkast keert terug naar de vorige temperatuurinstelling.

Gebruik van uw apparaat

Dit gedeelte legt uit dat hoe u de koelkast functies kunt gebruiken. Wij raden u aan om deze zorgvuldig en aandachtig door te lezen voordat u het apparaat gaat gebruiken.

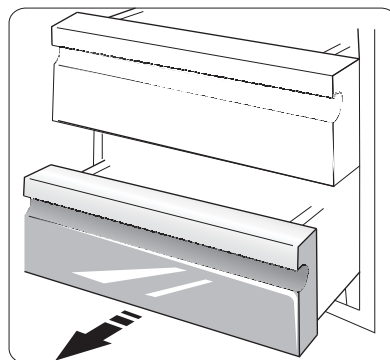
Klepdeksel

- U kunt de klep voorzichtig naar boven draaien als uw voedsel uit het bovenste vak wilt pakken.
- Voordat u de klepdeksel opent of sluit, moet u eerst het geleiderail optillen. Vervolgens kan de klepdeksel langs de geleiderail aan de boven- of onderzijde schuiven.



Vrieslade

- Het wordt gebruikt voor het opslaan van voedsel dat moet worden bevroren, zoals vlees, vis, roomijs, etc



Nuttige aanwijzingen en tips

Energiebesparende tips

Wij raden u aan de tips hieronder te volgen om energie te besparen.

- De deur niet vaker openen of open laten staan dan strikt noodzakelijk.
- Zorg ervoor dat u apparaat uit de buurt houdt van warmtebronnen. (Direct zonlicht, elektrische oven of fornuis etc.)
- Stel de temperatuur niet kouder in dan nodig.
- Plaats geen warme of dampende spijzen of vloeistof in het apparaat.
- Plaats het apparaat in een goed geventileerde, vochtigheid vrije kamer. Raadpleegt u het hoofdstuk nieuwe apparaat installeren.
- Indien het diagram de juiste combinatie toont voor het laden, verslade en schappen, de combinatie niet aanpassen angezien dit ontworpen is om de meest energie-efficiënte configuratie te verkrijgen.

Tips voor het koelen van vers voedsel

- Plaats geen warm voedsel direct in de koelkast, de interne temperatuur zal stijgen waardoor de compressor harder moet werken en meer energie zal verbruiken.
- Bedek of wikkel het voedsel in wanneer het een sterke geur heeft.
- Plaats voedsel zodanig opdat de lucht er rondom kan circuleren.

Tips voor het vriezen

- Bij de eerste ingebruikname of na een periode buiten gebruik, laat het apparaat minstens 2 uur op een hoge instelling

draaien voordat u voedsel in het compartiment plaatst.

- Bereid voedsel in kleine porties zodat het snel en volledig bevroren kan worden en het mogelijk maakt om het later te ontdooien in alleen de benodigde hoeveelheid.
- Wikkel het voedsel in aluminiumfolie of polyethyleen voedsel wraps die luchtdicht zijn.
- Sta niet toe dat vers, bevroren voedsel om het voedsel aan te raken dat al is ingevroren om te voorkomen de temperatuur wordt verhoogd.
- Bevroren producten, indien deze rechtstreeks uit het vriesvak worden geconsumeerd, zullen waarschijnlijk leiden tot vorst brandwonden op de huid.
- Het wordt aanbevolen om naam en datum elke bevroren pakket te noteren teneinde de opslagtijd bij te houden.

Tips voor het bewaren van diepgevroren levensmiddelen

- Controleer of het bevroren voedsel correct door de voedingsdistributeur is opgeslagen.
- Eenmaal ontdooit, zal voedsel snel bederven en mag niet opnieuw worden ingevroren. Overschrijd nooit de duur van de opslag van het voedsel aangegeven door de fabrikant.

Uitschakelen van het apparaat

Als het apparaat voor langere tijd moet worden uitgeschakeld, moeten de volgende stappen worden genomen om schimmel te voorkomen op het apparaat.

1. Verwijder al het voedsel.

2. Verwijder de stekker uit het stopcontact.
3. Reinig en droog het interieur grondig.

4. Zorg ervoor dat alle deuren op een kier worden ingeklemd om de lucht te laten circuleren.

Reiniging en onderhoud

Om hygiënische redenen dient het apparaat (met inbegrip van exterieur en interieur accessoires) moet regelmatig worden schoongemaakt minstens om de twee maanden.

Waarschuwing! Het apparaat mag niet op de netspanning zijn aangesloten tijdens het reinigen. Gevaar voor een elektrische schok! Voor het reinigen het apparaat uitschakelen en de stekker uit het stopcontact trekken.

Reinigen van de buitenzijde

Om een goede uitstraling van uw apparaat te behouden, dient u het regelmatig te reinigen.

- Veeg het digitale paneel en display af met een schoon zacht doek.
- Spuit water op het reinigingsdoek in plaats van direct sproeien op het oppervlak van het apparaat. Dit helpt om te zorgen voor een gelijkmatige verdeling van vocht aan het oppervlak.
- Reinig de deuren, handgrepen en kastoppervlakken met een mild schoonmaakmiddel en daarna afgevegen met droge zachte doek.

Waarschuwing!

- Gebruik geen scherpe voorwerpen daar deze waarschijnlijk krassen op het oppervlak veroorzaken.
- Gebruik geen verdunner, auto wasmiddel, Clorox, etherische olie, schuurmiddelen of organisch oplosmiddel zoals benzeen voor reiniging. Zij kunnen

het oppervlak van het apparaat beschadigen en brand veroorzaken.

Reinigen van de binnenzijde

U moet interieur van het apparaat regelmatig reinigen. Het zal gemakkelijker zijn om het te reinigen wanneer de voedselvoorraden zijn laag. Veeg de binnenkant van de koelkast en vriesvak met een zwakke oplossing van natriumbicarbonaat af en dan afspoelen met warm water en een uitgewringen met een spons of doek. Veeg het volledig droog voor het vervangen van de schappen en manden.

De oppervlakken en verwijderbare onderdelen grondig afdrogen. Hoewel dit apparaat automatisch ontdooit, een laag van vorst kan optreden op binnenzijden van het vriesgedeelte indien de deur van de vriezer vaak wordt geopend of te lang open wordt gehouden. Indien het vorst te dik is, kies een tijd waarin de levering van levensmiddelen voorraden laag zijn en ga als volgt te werk:

1. Verwijder reeds aanwezig voedsel en accessoires schappen, haal de stekker uit het stopcontact en het apparaat van het elektriciteitsnet en laat de deuren open. Ventileer de kamer grondig om het ontdooien te versnellen.
2. Wanneer het ontdooien is voltooid, reinig uw diepvriezer zoals hierboven beschreven.

Waarschuwing! Gebruik geen scherpe voorwerpen om ijs uit het vriesvak te verwijderen. Pas nadat het interieur volledig droog is dient het apparaat weer te worden ingeschakeld en aangesloten op het elektriciteitsnet.

Deurdichting reiniging

Zorg ervoor dat deurrubbers goed schoon zijn. Plakkerig eten en drinken kan leiden

dat de afdichtingen blijven plakken aan de kast en scheuren wanneer u de deur opent. Reinig de afdichting met een mild schoonmaakmiddel en warm water. Spoel en droog het grondig na het reinigen. Waarschuwing! Nadat de deurrubbers volledig droog zijn dient het apparaat te worden ingeschakeld.

Problemen oplossen

Als u een probleem met uw apparaat ervaart of zorgen maakt dat het apparaat niet goed functioneert, kunt U een aantal eenvoudige controles uitvoeren voordat u belt voor onderhoud, zie hieronder. U kunt een aantal eenvoudige controles uitvoeren overeenkomstig deze sectie, voordat u service belt.

Waarschuwing! Probeer niet zelf het apparaat te repareren. Als het probleem zich blijft voordoen nadat u de onderstaande punten hebt gecontroleerd, neem contact op met een erkend elektricien, geautoriseerde servicemonteur of de winkel waar u het product hebt gekocht.

Probleem	Mogelijk oorzaak&Oplossing
Het apparaat functioneert niet correct	Controleer of het netsnoer goed is aangesloten op het stopcontact.
	Controleer de zekering of stroomonderbreker van uw voeding, indien nodig vervangen.
	De omgevingstemperatuur is te laag. Probeer de kamertemperatuur naar een kouder niveau te zetten om dit probleem op te lossen.
	Het is normaal dat de vriezer niet werkt tijdens de automatische ontdooicyclus, of een korte tijd nadat het apparaat is ingeschakeld om de compressor te beschermen.
Geuren van de compartimenten	De binnenkant moet worden schoongemaakt
	Voedsel, containers of verpakkingen veroorzaken de geuren.
Geluid van van het apparaat	<p>Geluiden van beneden het apparaat zijn heel normaal:</p> <ul style="list-style-type: none"> ●Compressor loopgeluiden. ●Luchtcirculatie geluid van de kleine ventilator motor in het vriesvak of andere compartimenten. ●Gorgelend geluid vergelijkbaar met kokend water. ●Knallend geluid tijdens automatische ontdooiing. ●Klikkend geluid voordat de compressor start.

	<p>Andere ongewone geluiden zijn te wijten aan de volgende redenen en kan het nodig zijn om deze te controleren en actie ondernemen:</p> <p>De behuizing is niet waterpas.</p> <p>De achterkant van het apparaat raakt de wand.</p> <p>Flessen of containers zijn gevallen of rollen.</p>
De motor draait continu	<p>Het is normaal om regelmatig het geluid van de motor te horen, het zal meer moeten worden draaien in volgende omstandigheden:</p> <ul style="list-style-type: none"> ● De thermostaat is lager ingesteld dan nodig. ● Grotere hoeveelheden warme voedsel zijn onlangs in van het apparaat opgeslagen. ● De temperatuur buiten het apparaat is te hoog. ● Deuren zijn te lang of te vaak open gehouden. ● Nadat uw het apparaat hebt geïnstalleerd of het is uitgeschakeld geweest voor een lange tijd.
Een laag rijp vindt plaats in de ruimte	<p>Controleer of de luchtafvoer niet worden geblokkeerd door voedsel en zorgen ervoor dat het voedsel wordt geplaatst binnen van het apparaat, zodat er voldoende ventilatie is. Zorg ervoor dat de deur volledig is gesloten. Om het ijs te verwijderen, verwijzen wij u naar het hoofdstuk onderhoud en reiniging.</p>
De binnentemperaturen zijn te warm	<p>U moet de deuren niet te lang laten openstaan; of het apparaat heeft onvoldoende vrije ruimte aan de zijkant, achterkant en bovenkant.</p>
De binnentemperaturen zijn te koud	<p>Verhoog de temperatuur door het volgen van het hoofdstuk "Display controle"</p>
De deur laat zich niet makkelijk sluiten	<p>Controleer of de bovenkant van de koelkastteruggekanteldwerd met 10-15mm om de deuren zichzelf te sluiten. of iets binnen in het sluiten van de deuren verhindert</p>
Water druppelt op de vloer	<p>Het waterreservoir (welke zicht bevindt op de onderkant van de behuizing) staat mogelijk niet goed waterpas, of de aftap tuit (aan onder de onderkant van de compressor depot) is mogelijk niet goed gepositioneerd om direct water in deze pan te laten vloeien, of de aftap uit is geblokkeerd. Mogelijk moet u de koelkast wegtrekken van de wand en de pan en de tuit controleren.</p>

Afvoeren van het apparaat

Het is verboden om dit apparaat via huishoudelijk afval af te voeren.

Verpakkingsmaterialen


Verpakkingsmaterialen met het recycle symbool zijn recyclebaar. Gooi de verpakking in een geschikte opvangbak om het te recyclen

Voor het afvoeren van het apparaat.

1. Trek de stekker uit het stopcontact.
2. Snijd het netsnoer doorbij de aansluiting met het apparaat en gooi het weg.

Waarschuwing! Koelkasten bevatten koelmiddel en gassen in de isolatie. Koelmiddel en gassen moeten professioneel worden afgevoerd daar zij letsel of ontsteking aan de ogen kunnen veroorzaken.

Zorg ervoor dat leidingen van het koelcircuit niet beschadigt zijn voorafgaand aan correcte verwijdering.

	Correcte verwijdering van dit apparaat
	<p>Het symbool op het product of op de verpakking wijst erop dat dit product niet als huishoudelijk afval mag worden behandeld. Maar moet worden afgegeven bij een verzamelpunt voor recycling van elektrische en elektronische apparaten. Door dit apparaat correct te verwijderen, helpt u zo mogelijke negatieve gevolgen voor het milieu en de menselijke gezondheid te voorkomen, die anders zouden kunnen worden veroorzaakt door onjuiste afvalverwerking van dit apparaat. Voor meer gedetailleerde informatie over recycling van dit product kunt u contact opnemen met uw gemeente, uw vuilophaalcentrale of de winkel waar u het apparaat heeft gekocht.</p>

Teneinde besmetting van voedsel te voorkomen, gaarne de volgende instructies in acht nemen

- Het langdurige openen van de deur kan een aanzienlijke verhoging van de temperatuur in de compartimenten van het apparaat veroorzaken.
- De oppervlakken die in contact kunnen komen met voedsel en toegankelijke afvoersystemen regelmatig reinigen.
- Bewaar rauw vlees en vis in daarvoor geschikte opslagbakken in de koelkast, zodat het niet in contact komt met of druipt op ander voedsel.
- Diepvriesvakken met twee-sterren zijn geschikt voor het bewaren van diepgevroren voedsel, bewaren en maken van ijs en ijsblokjes maken.
- Compartimenten met één, twee en drie sterren zijn niet geschikt voor het invriezen van vers voedsel.

Volgorde	Compartimenten TYPE	Doelopslag temp.[°C]	Geschikt voedsel
1	Koelkast	+2 ~ +8	Eieren, gekookt voedsel, verpakt voedsel, fruit en groenten, zuivelproducten, gebak, dranken en andere voedingsmiddelen die niet geschikt zijn om in te vriezen.
2	(***)*-Vriezer	≤ -18	Zeevruchten (vis, garnalen, schaaldieren), aquatische zoetwaterproducten en vleesproducten (aanbevolen tijd is 3 maanden - voedingswaarden en smaak neemt af in de loop der tijd), geschikt als ingevroren vers voedsel.
3	***-Vriezer	≤ -18	Zeevruchten (vis, garnalen, schaaldieren), aquatische zoetwaterproducten en vleesproducten (aanbevolen tijd is 3 maanden - voedingswaarde en smaak neemt af in de loop der tijd). Niet geschikt om vers voedsel in te vriezen.
4	** -Vriezer	≤ -12	Zeevruchten (vis, garnalen, schaaldieren), aquatische zoetwaterproducten en vleesproducten (aanbevolen tijd is 2 maanden - voedingswaarde en smaak neemt af in de loop der tijd). Niet geschikt om vers voedsel in te vriezen.
5	*-Vriezer	≤ -6	Zeevruchten (vis, garnalen, schaaldieren), aquatische zoetwaterproducten en vleesproducten (aanbevolen tijd is 1 maand - voedingswaarden en de smaak neemt af in de loop der tijd). Niet geschikt om vers voedsel in te vriezen.
6	0-sterren	-6 ~ 0	Vers varkensvlees, rundvlees, vis, kip, sommige verpakt bewerkt voedsel, enz. (Aanbevolen om op dezelfde dag te eten, bij voorkeur niet later dan 3 dagen). Gedeeltelijk ingepakt/omwikkeld ingekapseld verwerkt voedsel (niet-invriesbare levensmiddelen)
7	Chill	-2 ~ +3	De consumptie van vers/bevroren varkensvlees, rundvlees, kip, zoetwater aquatische producten, enz. (7 dagen onder 0 °C en boven 0 °C) wordt aanbevolen op dezelfde dag, bij voorkeur niet meer dan 2 dagen). Zeevruchten (minder dan 0 gedurende 15 dagen, wordt aanbevolen deze te bewaren boven 0 °C)

8	Vers Voedsel	0~+4	Vers varkensvlees, rundvlees, vis, kip, gekookt voedsel, enz. (Aanbevolen om binnen dezelfde dag te worden geconsumeerd, bij voorkeur niet meer dan 3 dagen).
9	Wijn	+5~+20	rode wijn, witte wijn, mousserende wijn enz.

Opmerking: gaarne verschillende gerechten in overeenstemming met de compartimenten of gewenste bewaartemperatuur van uw gekochte producten bewaren.

- Indien het koelapparaat gedurende lange perioden leeg zal staan, deze uitschakelen, ontdooien, reinigen, drogen, en de deur open laten staan teneinde schimmelvorming in het apparaat te voorkomen.

Reiniging afgeefinrichting voor water (speciaal voor afgeefinrichting voor water producten):

- Reinig de watertanks indien deze gedurende 48 uur niet zijn gebruikt; het watersysteem aangesloten op een water toevoer doorspoelen, indien het water de afgelopen 5 dagen niet heeft gestroomd.

WAARSCHUWING! Voedsel moet zijn verpakt in zakjes alvorens deze in de koelkast worden geplaatst en vloeistoffen moeten worden verpakt in flessen of blikken met doppen, teneinde te voorkomen dat de product ontwerpstructuur moeilijk is schoon te maken.