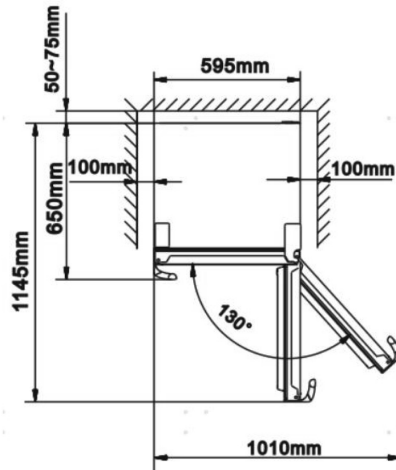


Hisense

FV298N4AWC Vrieskast



No-Frost, nooit meer ontdooien

De No-Frost technologie voorkomt ijsvorming aan de boven- of zijkant van het vriesgedeelte en gaat daardoor condensvorming tegen. Hierdoor hoeft u de vriezer nooit meer zelf te ontdooien.

Fast Freeze

Fast Freeze zorgt voor het ultrasnel invriezen van producten. Door de dubbele luchttoevoer in het vriesgedeelte daalt de temperatuur in een mum van tijd tot -24° . Hiermee bespaart u niet alleen energie, ook de smaak van producten wordt beter behouden.

Opent moeiteloos

De lichte en discrete metalen handgrepen mengen moeiteloos met het algehele strakke en smaakvolle ontwerp. Stevige, eenvoudige handgrepen en robuuste materialen brengen een gevoel van betrouwbaarheid en stabiliteit in uw keuken.

LED verlichting

De zeer efficiënte LED-verlichting zorgt voor een duidelijker en dieper overzicht van de inhoud.

Multi Air Flow

Met meerdere luchtventilatoren wordt koude lucht gelijkmatig verspreid over de vriesruimte. Hierdoor blijft de temperatuur in alle vriescompartimenten consistent en herstelt deze snel na het openen van de deur.

Geschikt voor elke plek

Deze vriezer kan op elke plek neergezet worden, zelfs in ruimtes tot max. -15° Celsius. Zo kan hij rustig de winter doorkomen in je berging, zonder dat je je zorgen moet maken over het vinden van een nieuwe, tijdelijke plek voor je vriezer.

Technische specificaties

Kleur	Wit
Totale inhoud (l)	240
Inhoud vriescompartiment (l)	240
Aantal deuren	1
Draairichting deur	Rechts
Draairichting omkeerbaar	Ja
Aantal vrieslades	5
Aantal legplateaus vriescompartiment	7
Display	LED-display
Extern display	Nee
Binnenverlichting	Nee
Thermostaat	Digitaal
Multi Air Flow	Ja
Inverter compressor	Ja
Total No-Frost	Nee
Fast Freeze	Ja
Open deur alarm	Ja
Kinderbeveiliging	Ja
Vakantiemodus	Nee
Energieklasse	C
Energieverbruik per jaar (kWh)	150
Geluidsniveau (dB)	36
Klimaatklasse	SN-ST ($10-43^{\circ}\text{C}$)
Geschikt voor plaatsing in koude ruimtes	Ja, tot -15°C
Steraanduiding vriescompartiment	4
Invriesvermogen per 24 uur (kg)	10,8
Aansluitwaarde (W)	345
Afmetingen bxdxh (mm)	595x600x1720

Product Information Sheet

COMMISSION DELEGATED REGULATION (EU) 2019/2016 with regard to energy labelling of refrigerating appliances

Supplier's name or trade mark: HISENSE

Supplier's address: Gorenje gospodinjiski aparati, d.o.o., Partizanska cesta 12, 3320 Velenje, SI

Model identifier: FV298N4AWC

Type of refrigerating appliance:

Low-noise appliance:	No	Design type:	freestanding
Wine storage appliance:	No	Other refrigerating appliance:	Yes

General product parameters:

Parameter	Value	Parameter	Value
Overall dimensions (millimetre)	Height	1 720	Total volume (dm ³ or l)
	Width	595	
	Depth	600	
EEL	64	Energy efficiency class	C
Airborne acoustical noise emissions (dB(A) re 1 pW)	36	Airborne acoustical noise emission class	C
Annual energy consumption (kWh/a)	150	Climate class:	extended temperate, temperate, subtropical, tropical
Minimum ambient temperature (°C), for which the refrigerating appliance is suitable	10	Maximum ambient temperature (°C), for which the refrigerating appliance is suitable	43
Winter setting	No		

Compartment Parameters:

Compartment type	Compartment parameters and values			
	Compartment Volume (dm ³ or l)	Recommended temperature setting for optimised food storage (°C) These settings shall not contradict the storage conditions set out in Annex IV, Table 3	Freezing capacity (kg/24h)	Defrosting type (auto-defrost=A, manual defrost=M)

Pantry	No	-	-	-	-
Wine storage	No	-	-	-	-
Cellar	No	-	-	-	-
Fresh food	No	-	-	-	-
Chill	No	-	-	-	-
0-star or ice-making	No	-	-	-	-
1-star	No	-	-	-	-
2-star	No	-	-	-	-
3-star	No	-	-	-	-
4-star	Yes	240,0	-18	10,8	A
2-star section	No	-	-	-	-
Variable temperature compartment	-	-	-	-	-
For 4-star compartments					
Fast freeze facility			Yes		
Light source parameters:					
Type of light source			LED		
Energy efficiency class			F		
Minimum duration of the guarantee offered by the manufacturer: 24 months					
Additional information:					
Weblink to the supplier's website, where the information in point 4 of Annex II of Commission Regulation (EU) 2019/2019 is found: http://global.hisense.com/					