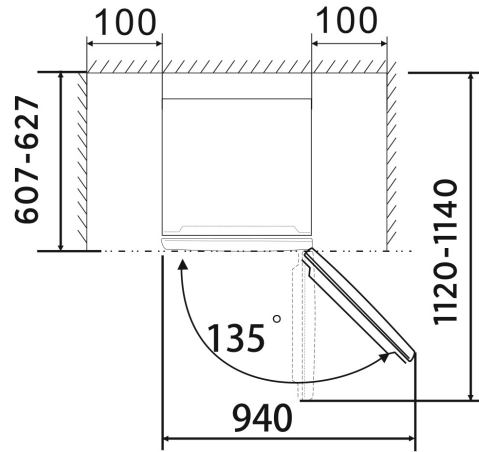


Hisense

FV245N4AWD Vrieskast



No-Frost, nooit meer ontdooien

De No-Frost technologie voorkomt ijsvorming aan de boven- of zijkant van het vriesgedeelte en gaat daardoor condensvorming tegen. Hierdoor hoeft u de vriezer nooit meer zelf te ontdooien.

Fast Freeze

Fast Freeze zorgt voor het ultrasnel invriezen van producten. Door de dubbele luchttoevoer in het vriesgedeelte daalt de temperatuur in een mum van tijd tot -24° . Hiermee bespaart u niet alleen energie, ook de smaak van producten wordt beter behouden.

Multi Air Flow

Meerdere luchtventilatoren zorgen ervoor dat koude lucht gelijkmatig wordt verdeeld over de vriesruimte. Hierdoor is de temperatuur in de vriescompartimenten overal gelijk en herstelt deze sneller wanneer de deur open is geweest.

Technische specificaties

Kleur	Wit
Totale inhoud (l)	194
Inhoud vriescompartiment (l)	215
Aantal deuren	1
Draairichting deur	Rechts
Draairichting omkeerbaar	Ja
Aantal vrieslades	5
Aantal legplateaus vriescompartiment	6
Display	LED-display
Extern display	Nee
Binnenverlichting	Nee
Thermostaat	Digitaal
Multi Air Flow	Ja
Inverter compressor	Ja
No-Frost	Ja
Fast Freeze	Ja
Open deur alarm	Ja
Kinderbeveiliging	Nee
Vakantiemodus	Nee
Energieklasse	D
Energieverbruik per jaar (kWh)	175
Geluidsniveau (dB)	38
Klimaatklasse	SN-ST (10-43 °C)
Steraanduiding vriescompartiment	4
Invriesvermogen per 24 uur (kg)	8
Aansluitwaarde (W)	345
Afmetingen bxdxh (mm)	550x562x1691

Product Information Sheet

COMMISSION DELEGATED REGULATION (EU) 2019/2016 with regard to energy labelling of refrigerating appliances

Supplier's name or trade mark: HISENSE

Supplier's address: Gorenje gospodinjski aparati, d.o.o., Partizanska cesta 12, 3320 Velenje, SI

Model identifier: FV245N4AWD

Type of refrigerating appliance:

Low-noise appliance:	No	Design type:	freestanding
Wine storage appliance:	No	Other refrigerating appliance:	Yes

General product parameters:

Parameter	Value	Parameter	Value
Overall dimensions (millimetre)	Height	1 691	Total volume (dm ³ or l)
	Width	559	
	Depth	614	
EEL	80	Energy efficiency class	D
Airborne acoustical noise emissions (dB(A) re 1 pW)	38	Airborne acoustical noise emission class	C
Annual energy consumption (kWh/a)	175	Climate class:	extended temperate, temperate, subtropical, tropical
Minimum ambient temperature (°C), for which the refrigerating appliance is suitable	10	Maximum ambient temperature (°C), for which the refrigerating appliance is suitable	43
Winter setting	No		

Compartment Parameters:

Compartment type	Compartment parameters and values			
	Compartment Volume (dm ³ or l)	Recommended temperature setting for optimised food storage (°C) These settings shall not contradict the storage conditions set out in Annex IV, Table 3	Freezing capacity (kg/24h)	Defrosting type (auto-defrost=A, manual defrost=M)

Pantry	No	-	-	-	-
Wine storage	No	-	-	-	-
Cellar	No	-	-	-	-
Fresh food	No	-	-	-	-
Chill	No	-	-	-	-
0-star or ice-making	No	-	-	-	-
1-star	No	-	-	-	-
2-star	No	-	-	-	-
3-star	No	-	-	-	-
4-star	Yes	194,0	-18	9,0	A
2-star section	No	-	-	-	-
Variable temperature compartment	-	-	-	-	-
For 4-star compartments					
Fast freeze facility	Yes				
Light source parameters:					
Type of light source	-				
Energy efficiency class	-				
Minimum duration of the guarantee offered by the manufacturer: 24 months					
Additional information:					
Weblink to the supplier's website, where the information in point 4 of Annex II of Commission Regulation (EU) 2019/2019 is found: http://global.hisense.com/					

Model placed on the Union market from 13/10/2023



EPREL registration number: 1809701

<https://eprel.ec.europa.eu/qr/1809701>

Supplier: GORENJE GOSPODINJSKI APARATI D.O.O. (Manufacturer) **Website:** www.gorenje.com

Customer care service:

Name: Gorenje gospodinjski aparati, d.o.o.

Website:

Email: elizabetha.bilus@gorenje.com

Phone: 0038631540601

Address:

Partizanska cesta 12
3320 Velenje
Slovenia