



## FIV760WIT INDUCTIE/ELEKTRO FORNUIS (60 CM)

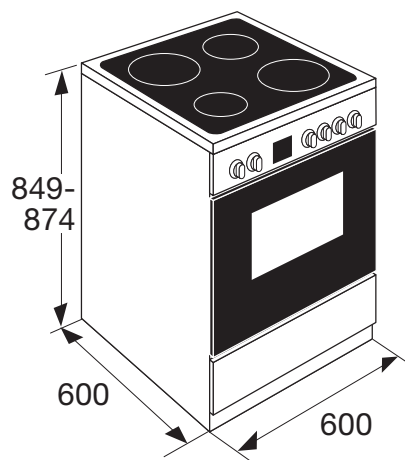
### Kookgedeelte

- ✓ 4 inductie kookzones
- ✓ 10 kookstanden per zone incl. boost
- ✓ restwarmte-indicatie per zone
- ✓ eenvoudig schoon te houden

### Ovengedeelte

- ✓ multifunctioneel ovensysteem: onder-en bovenwarmte, turbo hetelucht, ventilator + onderwarmte, grill, grill + bovenwarmte, grill + bovenwarmte + ventilator en ontdooifunctie
- ✓ min-max oventemperatuur: 50°C - 275°C
- ✓ ovenverlichting
- ✓ inhoud 65 liter
- ✓ klepdeur uitgevoerd met dubbel glas
- ✓ digitaal display met timer
- ✓ standaard meegeleverd: 1 ovenrooster en 1 geëmailleerde bakplaat
- ✓ opbergvak met lade

- ✓ kleur wit
- ✓ afmeting (hxbxd) 849 -874 x 595 x 600 mm
- ✓ aansluitwaarde elektra 10,50 kW
- ✓ energielabel A
- ✓ zone linksvoor  $\varnothing$  160 mm - 1800 W
- ✓ zone linksachter  $\varnothing$  200 mm - 2500 W
- ✓ zone rechtsvoor  $\varnothing$  160 mm - 1800 W
- ✓ zone rechtsachter  $\varnothing$  200 mm - 2500 W



EAN NR: 8715393172501



## FIV760WIT

### KERAMISCH/ELEKTRO FORNUIS (60 CM)

## EU Productinformatie / EU Product Fiche / EU Produktdatenblatt / EU Fiche Produit selon

NL	EN	DE	FR		
<b>Model Identificatie</b>	<b>Type of model</b>	<b>Identifizierung des Modells</b>	<b>Identification du modèle</b>		
Type kookplaat	Type of hob	Kochfeld-Typ	Type de table de cuisson	EE / EC	elektrisch
Aantal kookzones en/of - gebieden	Number of cooking zones and/or areas	Anzahl Kochzonen und/oder -flächen	Nombre de zones de cuisson		
Verwarmingstechnologie	Heating technology	Erwärmungsmethoden	Technique de chauffe		
Inductie	Induction	Induktion	Induction		
Keramisch	Ceramic	Ceran	Vitrocéramique		
Vaste kookplaten	Solid plates	Feste Kochfelder	Table de cuisson fixes		
Cirkelvorming kookzones. Diameter van nuttig elektrisch verwarmde kookoppervlakte afgerond tot op 5 mm.	Circular cooking zones. Diameter of useful electrically heated cooking surface rounded to the nearest 5 mm.	Kreisförmige Kochzonen. Durchmesser sinnvoll elektrisch beheizter Kochfläche, auf 5 mm abgerundet.	Zones de cuisson circulaires. Diamètre de la surface de cuisson utile chauffée arrondi aux 5 mm.	Ø cm	
Links	Left	Links	Gauche	Ø cm	
Links voor	Front left	Vorne links	Devant à gauche	Ø cm	
Links achter	Rear left	Hinten links	Derrière à gauche	Ø cm	
Midden	Middle	Mitte	Au Milieu	Ø cm	
Midden voor	Middle front	Vorne Mitte	Au milieu devant	Ø cm	
Midden achter	Middel rear	Hinten Mitte	Au milieu derrière	Ø cm	
Rechts	Right	Rechts	Droite	Ø cm	
Rechts voor	Front right	Vorne rechts	Devant à droite	Ø cm	
Rechts achter	Rear right	Hinten rechts	Derrière à droite	Ø cm	
<b>Energie-efficiëntie per brander</b>	<b>Energy efficiency per burner</b>	<b>Energieeffizienz pro brenner</b>	<b>Efficacité énergétique par brûleur</b>		
Links	Left	Links	Gauche	EC	Wh/kg
Links voor	Front left	Vorne links	Devant à gauche	EC	Wh/kg
Links achter	Rear left	Hinten links	Derrière à gauche	EC	Wh/kg
Midden	Middle	Mitte	Au Milieu	EC	Wh/kg
Midden voor	Middle front	Vorne Mitte	Au milieu devant	EC	Wh/kg
Midden achter	Middel rear	Hinten Mitte	Au milieu derrière	EC	Wh/kg
Rechts	Right	Rechts	Droite	EC	Wh/kg
Rechts voor	Front right	Vorne rechts	Devant à droite	EC	Wh/kg
Rechts Achter	Rear right	Hinten rechts	Derrière à droite	EC	Wh/kg
<b>Energieverbruik van de kookplaat, berekend per kg</b>	<b>Energy consumption per cooking zone, calculated per kg</b>	<b>Energieverbrauch des Kochfeldes, berechnet pro kg</b>	<b>Consommation d'énergie de la table de cuisson, calculée par kg</b>	EC	Wh/kg