



## Inductie fornuis met enkele oven (90 cm)



FI9011EN

RVS

### Uitvoering

- RVS
- opberglade onder de oven
- 1 Bridge Induction zone

### Kookzones

- 5 kookzones:
- linksvoor: Ø 18,0 cm/3000 W
- linksachter: Ø 18,0 cm/3000 W
- midden: Ø 21,0 cm/3700 W
- rechtsvoor: 190 x 220 mm/3700 W
- rechtsachter: 190 x 220 mm/3700 W
- door twee Bridge Induction zones (voor en achter) aan elkaar te koppelen ontstaat er één grote kookzone van 19 x 44 cm (3700 W)

### Oven(s)

- energielabel: A
- multifunctionele oven met 8 ovenfuncties: hetelucht, (ECO) boven- en onderwarmte, bovenwarmte, onderwarmte, boven- en onderwarmte + ventilator, grill, grill + ventilator, ontdooien
- inhoud oven: 80 l
- 4 inschuifniveaus
- 1 telescopische geleiding op elk insteekniveau te plaatsen (volledig uittrekbaar)
- temperatuurbereik: 50 - 250 °C

### Bediening

- LED display (witte LED's)
- massief metalen draaiknoppen
- digitale timer (ook te gebruiken als kookwekker)
- automatische panherkenning

### Veiligheid

- koelventilator

### Schoonmaakbaarheid

- zwart geëmailleerde binnenoven

### Bijzonderheden

- in hoogte verstelbare voetjes (+ 35 mm)
- speciale set verkrijgbaar om fornuis te verhogen (+ 50 mm) incl. hogere afwerkingsplint

### Toebehoren

- 1 geëmailleerde bakplaat
- 2 grillroosters

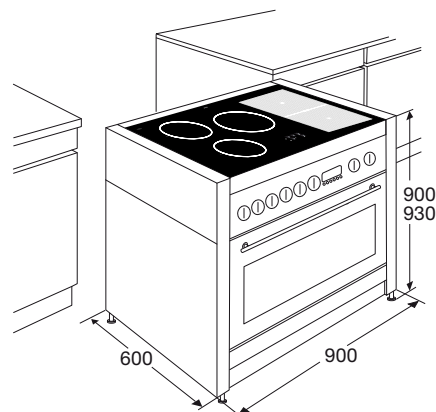
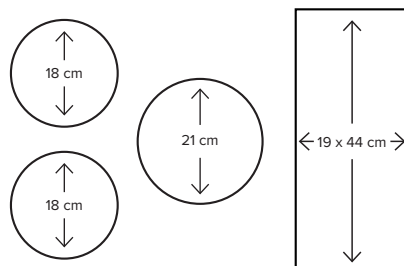
### Technische specificaties

- aansluitwaarde: 10.300 W

### Accessoires

- |         |   |
|---------|---|
| ACC50PS | pizzasteen  |
| ACC911H | RVS verhogingsset +50 mm (t.b.v. 90 cm fornuis), incl. hogere afwerkingsplint |

### Kookzones



EANnr: 8715393233257

**ATAG**  
we love to cook



## FI9011EN

### Inductie fornuis met enkele oven (90 cm)

### EU Productinformatie / EU Product Fiche / EU Produktdatenblatt / EU Fiche Produit selon

NL	EN	DE	FR		FI9011EN
<b>Model Identificatie</b>	<b>Type of model</b>	<b>Identifizierung des Modells</b>	<b>Identification du modèle</b>		<b>FI9011EN/A01</b>
Type kookplaat	Type of hob	Kochfeld-Typ	Type de table de cuisson	EE / EC	elektrisch
Aantal kookzones en/of - gebieden	Number of cooking zones and/or areas	Anzahl Kochzonen und/oder -flächen	Nombre de zones de cuisson		5
Verwarmingstechnologie	Heating technology	Erwärmungsmethoden	Technique de chauffe		
Inductie	Induction	Induktion	Induction		•
Keramisch	Ceramic	Ceran	Vitrocéramique		-
Vaste kookplaten	Solid plates	Feste Kochfelder	Table de cuisson fixes		-
Cirkelvorming kookzones. Diameter van nuttig elektrisch verwarmde kookoppervlakte afgerond tot op 5 mm.	Circular cooking zones. Diameter of useful electrically heated cooking surface rounded to the nearest 5 mm.	Kreisförmige Kochzonen. Durchmesser sinnvoll elektrisch beheizter Kochfläche, auf 5 mm abgerundet.	Zones de cuisson circulaires. Diamètre de la surface de cuisson utile chauffée arrondi aux 5 mm.	Ø mm/kW	
Links	Left	Links	Gauche	Ø mm/kW	
Links voor	Front left	Vorne links	Devant à gauche	Ø mm/kW	180 / 3,00
Links achter	Rear left	Hinten links	Derrière à gauche	Ø mm/kW	180 / 3,00
Midden	Middle	Mitte	Au Milieu	Ø mm/kW	210 / 3,70
Midden voor	Middle front	Vorne Mitte	Au milieu devant	Ø mm/kW	
Midden achter	Middel rear	Hinten Mitte	Au milieu derrière	Ø mm/kW	
Rechts	Right	Rechts	Droite	Ø mm/kW	
Rechts voor	Front right	Vorne rechts	Devant à droite	Ø mm/kW	
Rechts achter	Rear right	Hinten rechts	Derrière à droite	Ø mm/kW	
<b>Energie-efficiëntie per brander</b>	<b>Energy efficiency per burner</b>	<b>Energieeffizienz pro brenner</b>	<b>Efficacité énergétique par brûleur</b>		
Links	Left	Links	Gauche	EC	Wh/kg
Links voor	Front left	Vorne links	Devant à gauche	EC	172 Wh/kg
Links achter	Rear left	Hinten links	Derrière à gauche	EC	172 Wh/kg
Midden	Middle	Mitte	Au Milieu	EC	171 Wh/kg
Midden voor	Middle front	Vorne Mitte	Au milieu devant	EC	Wh/kg
Midden achter	Middel rear	Hinten Mitte	Au milieu derrière	EC	Wh/kg
Rechts	Right	Rechts	Droite	EC	Wh/kg
Rechts voor	Front right	Vorne rechts	Devant à droite	EC	195 Wh/kg
Rechts Achter	Rear right	Hinten rechts	Derrière à droite	EC	195 Wh/kg
Energieverbruik van de kookplaat, berekend per kg	Energy consumption per cooking zone, calculated per kg	Energieverbrauch des Kochfeldes, berechnet pro kg	Consommation d'énergie de la table de cuisson, calculée par kg	EC	Wh/kg

**EU Productinformatie / EU Product Fiche / EU Produktdatenblatt / EU Fiche Produit selon**

NL	EN	DE	FR			
<b>Niet-cirkelvorming kookzones. Lengte en breedte van nuttig elektrisch verwarmde kookoppervlakte afgerond tot op 5 mm.</b>	<b>Non-circular cooking zones. Length and width of useful electrically heated cooking surface rounded to the nearest 5 mm.</b>	<b>Nicht-kreisförmige Kochzonen. Länge und Breite sinnvoll elektrisch beheizter Kochfläche, auf 5 mm abgerundet.</b>	<b>Zones de cuisson non circulaires. Longueur et largeur de la surface de cuisson utile chauffée arrondies aux 5 mm.</b>	B x L W x L B x L L x L		
Links	Left	Links	Gauche	B/B/W/L L/L/L/L		mm mm
Links voor	Front left	Vorne links	Devant à gauche	B/B/W/L L/L/L/L		mm mm
Links achter	Rear left	Hinten links	Derrière à gauche	B/B/W/L L/L/L/L		mm mm
Midden	Middle	Mitte	Au Milieu	B/B/W/L L/L/L/L		mm mm
Midden voor	Middle front	Vorne Mitte	Au milieu devant	B/B/W/L L/L/L/L		mm mm
Midden achter	Middel rear	Hinten Mitte	Au milieu derrière	B/B/W/L L/L/L/L		mm mm
Rechts	Right	Rechts	Droite	B/B/W/L L/L/L/L		mm mm
Rechts voor	Front right	Vorne rechts	Devant à droite	B/B/W/L L/L/L/L	190 220	mm mm
Rechts Achter	Rear right	Hinten rechts	Derrière à droite	B/B/W/L L/L/L/L	190 220	mm mm



## FI9011EN

### Inductie fornuis met enkele oven (90 cm)

## EU Productinformatie / EU Product Fiche / EU Produktdatenblatt / EU Fiche Produit selon

NL	EN	DE	FR	FI9011EN
<b>Model Identificatie</b>	<b>Type of model</b>	<b>Identifizierung des Modells</b>	<b>Identification du modèle</b>	<b>FI9011EN/A01</b>
Energie-efficiëntie-index per ovenruimte (EEI ovenruimte)	Energy Efficiency Index per cavity (EEI cavity)	Energieeffizienzklasse pro Garraum (EEI Garraum)	Indice d'efficacité énergétique par cavité (EEI cavité)	89,9
Energie-efficiëntieklasse per ovenruimte	Energy Efficiency Class per cavity	Energieeffizienzklasse pro Garraum	Classe d'efficacité énergétique par cavité	A
Energie verbruik per cyclus hete lucht ovenruimte (EC elektrische ovenruimte)	Energy consumption in fan-forced mode per cavity (electric final energy) (EC electric cavity)	Erforderlicher Energiebedarf zur Erwärmung eines Zyklus im Umluft-Modus pro Garraum (endgültige elektrische Energie) (EG elektrischer Garraum)	Consommation d'énergie d'un cycle en chaleur tournante par cavité (énergie électrique finale - « EC cavité électrique »)	1,45
Energie verbruik per cyclus conventioneel ovenruimte (EC elektrische ovenruimte)	Energy consumption during a cycle in conventional mode per cavity (electric final energy) (EC electric cavity)	Erforderlicher Energiebedarf zur eines Zyklus im konventionellen Modus pro Garraum (endgültige elektrische Energie) (EG elektrischer Garraum)	Consommation d'énergie d'un cycle en mode conventionnel par cavité (énergie électrique finale - « EC cavité électrique »)	0,79
Aantal ovenruimten	Number of cavities	Anzahl Garräume	Nombre de cavités	1
Volume per ovenruimte (V)	Volume per cavity (V)	Volumen pro Garraum (V)	Volume par cavité (V)	80
Type oven	Type of oven	Ofenart	Type de four	multi-functioneel
Massa van het apparaat (M)	Mass of the appliance (M)	Masse des Geräts (M)	Masse de l'appareil (M)	109

#### Energy saving tips

- During cooking, the oven door should remain closed except for turning food over. Do not open the door frequently during cooking to maintain the oven temperature and to save energy.
- If cooking time is more than 30 minutes, the oven may be switched off 5-10 minutes before the end of the cooking time to save energy. The residual heat will complete the cooking process.
- Plan oven use to avoid turning the oven off between cooking one item and the next to save energy and reduce the time for re-heating the oven.
- Wherever possible cook more than one item at a time.

\* 1 kWh/cycle = 3,6 MJ/cycle

\*\* "Data determined according to standard EN 60350-1 and Commission Regulations (EU) No 65/2014 and (EU) No 66/2014."