

Disclaimer

1) **Exploded views:**

Als een onderdeel op een “exploded view” staat maar niet in de onderdelenlijst, dan is het onderdeel niet leverbaar als service artikel.

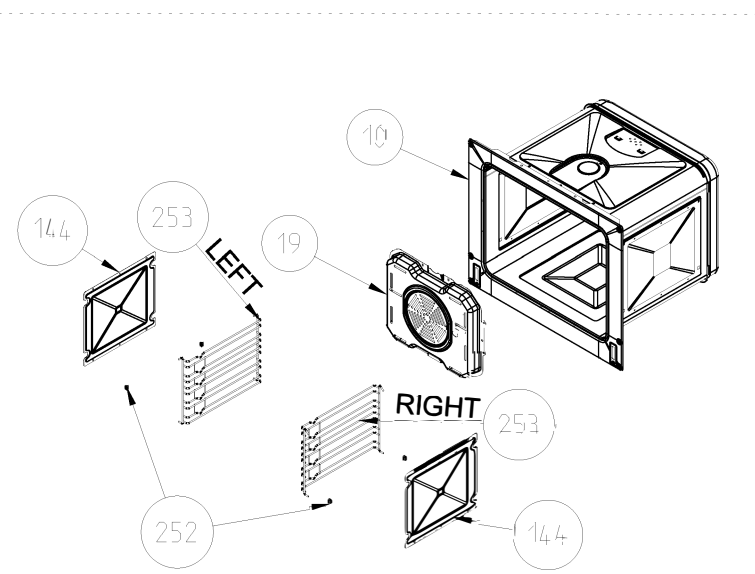
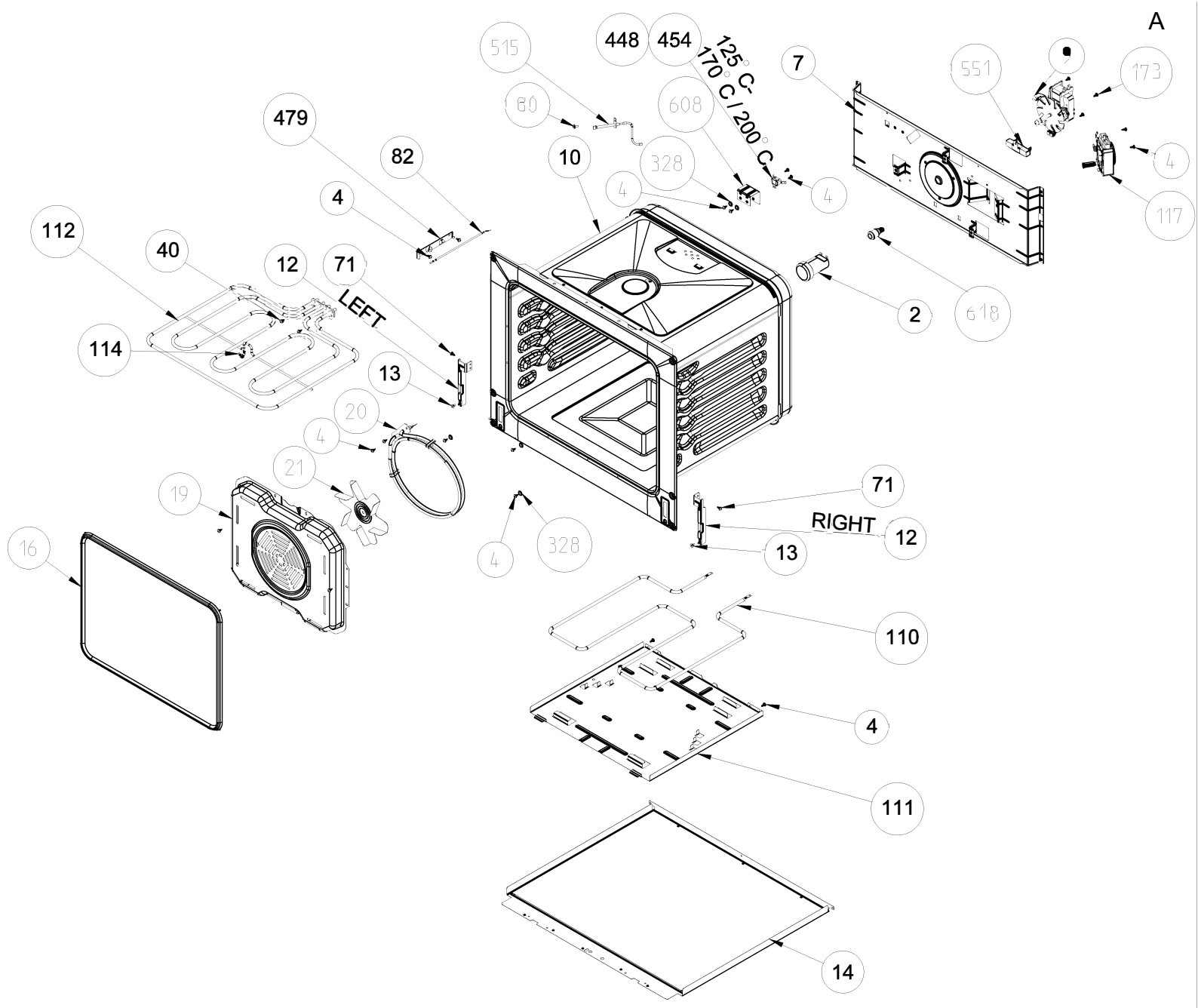
Exploded views worden gemaakt voor meerdere verschillende toestellen die niet altijd in Nederland en België verkocht worden.

Daarnaast zijn niet alle onderdelen als service artikel beschikbaar (*bijvoorbeeld schroeven, pluggen en andere bevestigingsmaterialen*).

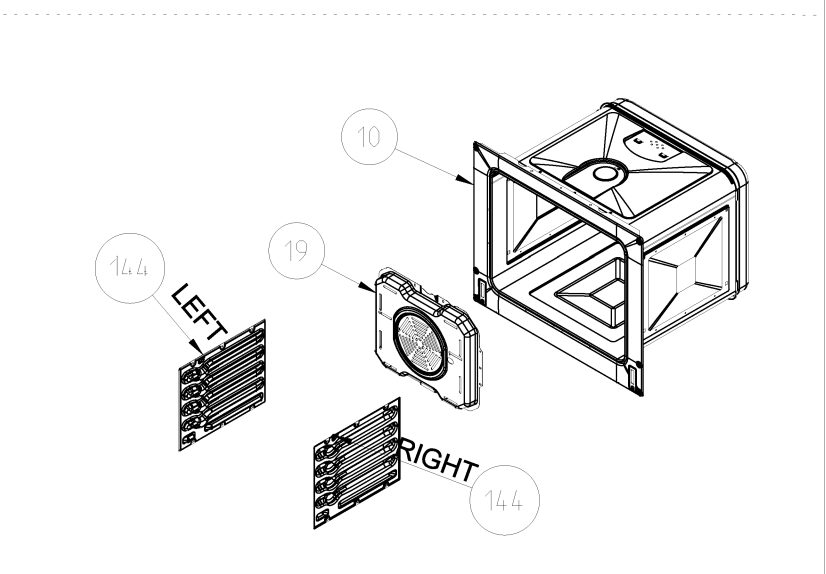
2) **Afbeeldingen:**

Afbeeldingen van onderdelen op exploded views zijn een schematische weergave en kunnen afwijken.

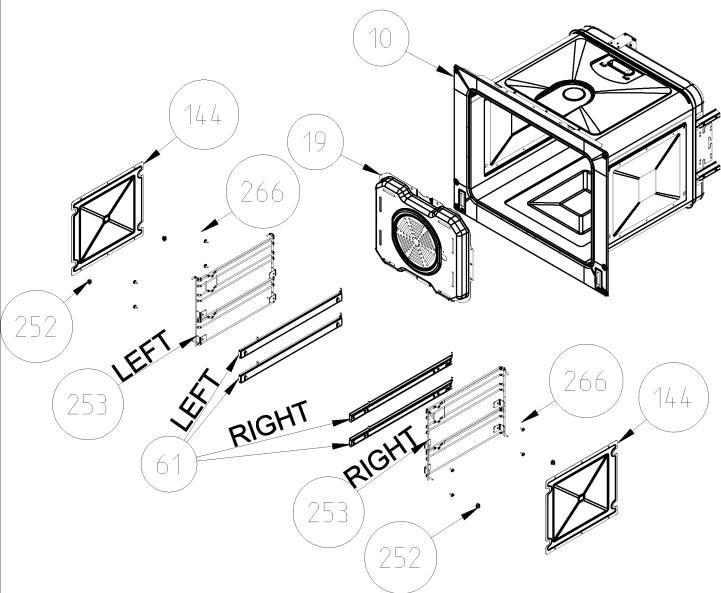
Bij de onderdelenlijst zijn vaak foto's van onderdelen aanwezig, deze komen overeen met de werkelijkheid.



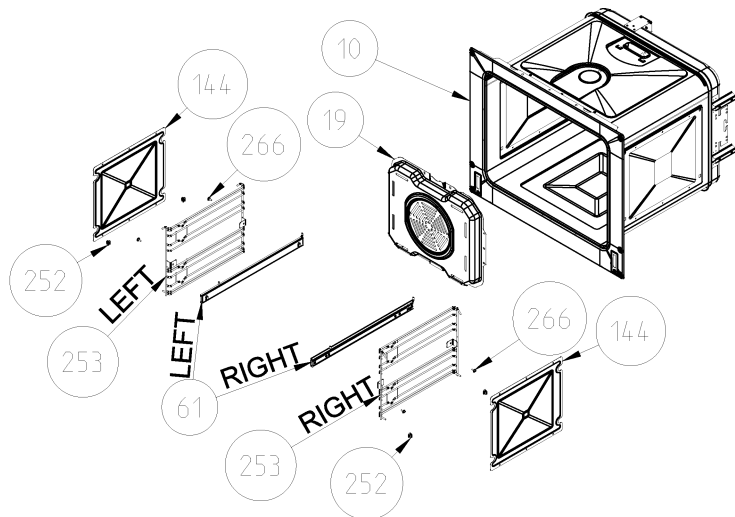
WIRE SHELF CAVITY ASSEMBLY WITH / WITHOUT CATALYTIC PANEL (OPTIONAL)



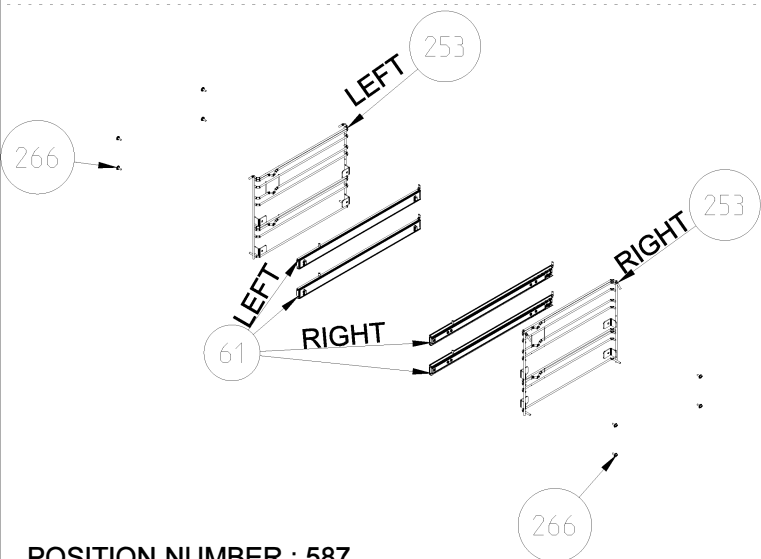
CAVITY ASSEMBLY WITH CATALYTIC SHELF (OPTIONAL)



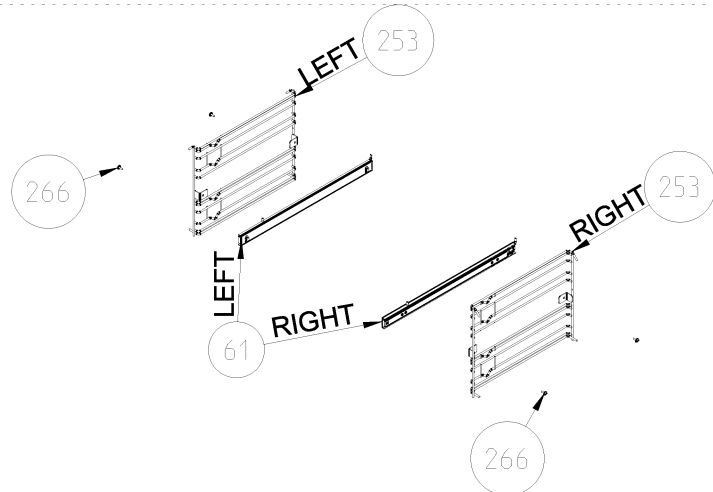
WIRE SHELF CAVITY ASSEMBLY
WITH/ WITHOUT CATALYTIC PANEL
OPTIONAL:DOUBLE TELESCOPIC RAIL (R / L)



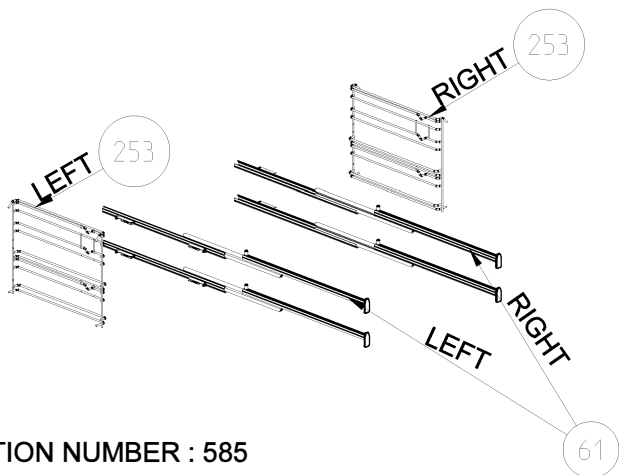
WIRE SHELF CAVITY ASSEMBLY
WITH/ WITHOUT CATALYTIC PANEL
OPTIONAL:TELESCOPIC RAIL (R / L)



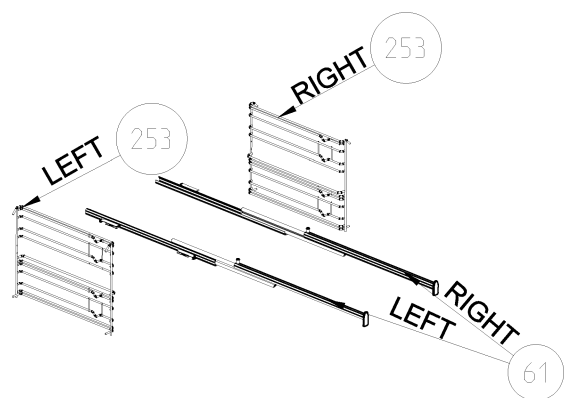
POSITION NUMBER : 587
WIRE SHELF (SINGLE EXTENSION)
OPTIONAL:DOUBLE TELESCOPIC RAIL (R / L) GROUP



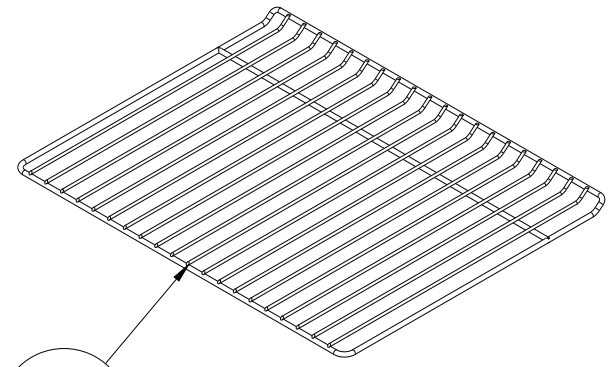
POSITION NUMBER : 588
WIRE SHELF (SINGLE EXTENSION)
OPTIONAL: SINGLE TELESCOPIC RAIL (R / L) GROUP



POSITION NUMBER : 585
WIRE SHELF (FULL EXTENSION)
OPTIONAL:DOUBLE TELESCOPIC RAIL (R / L) GROUP

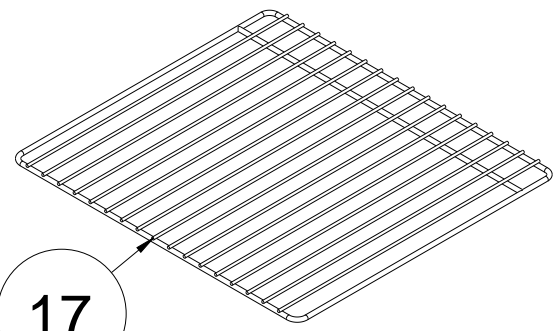


POSITION NUMBER: 586
WIRE SHELF (FULL EXTENSION)
OPTIONAL: SINGLE TELESCOPIC RAIL (R / L) GROUP



17

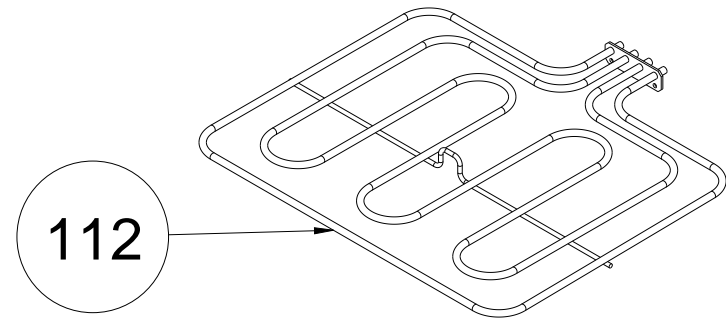
LOCKED



17

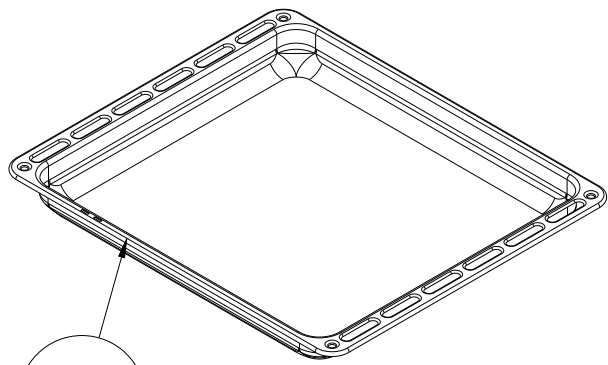
W. TELESCOPIC RAIL

GRID (OPTIONAL)



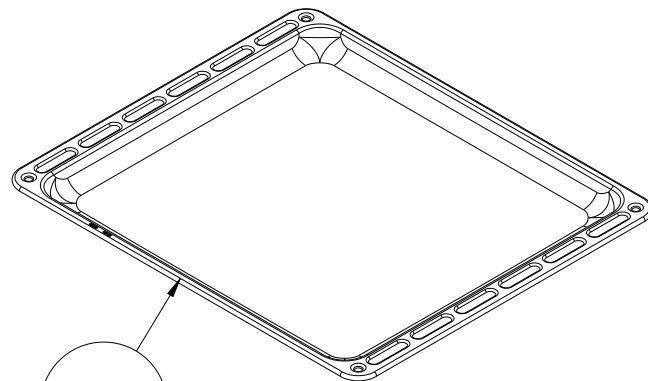
112

TOP AND GRILL HEATING ELEMENT (OPTIONAL)



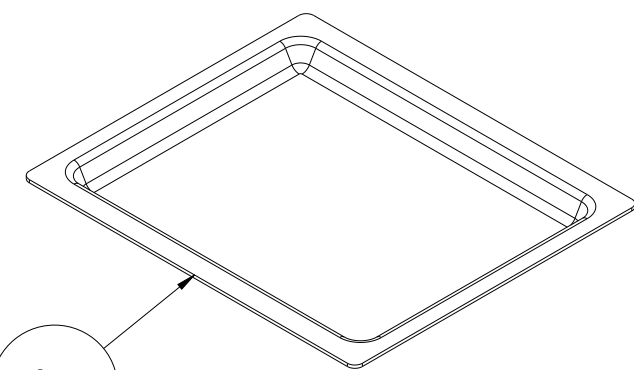
15

DEEP



15

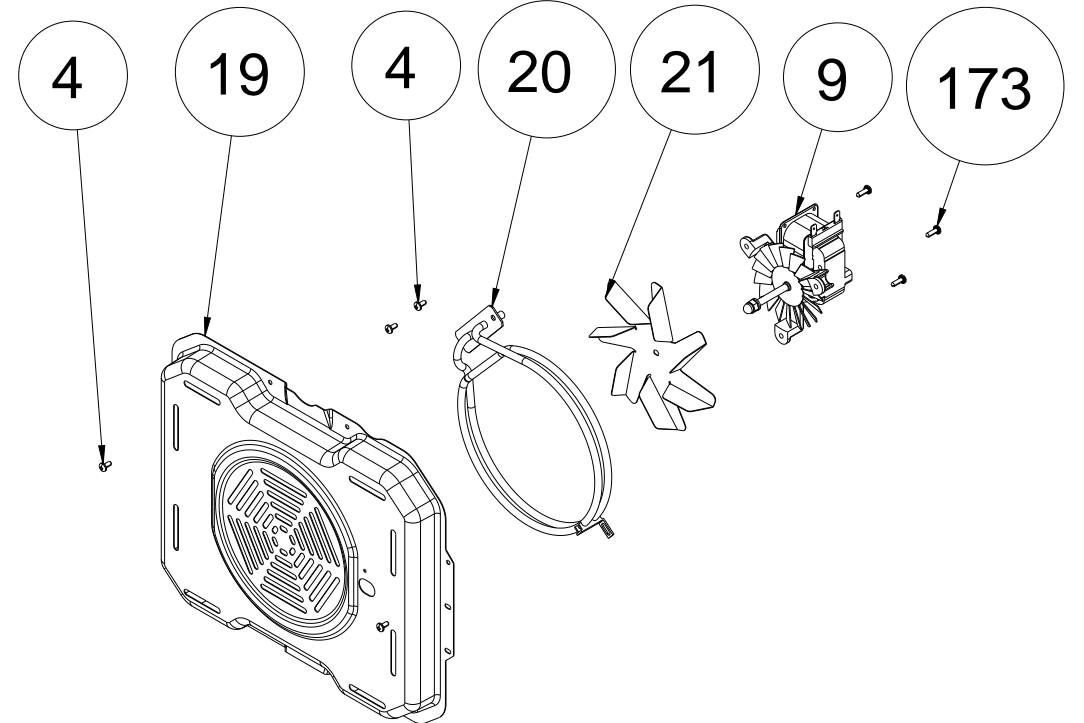
SHALLOW



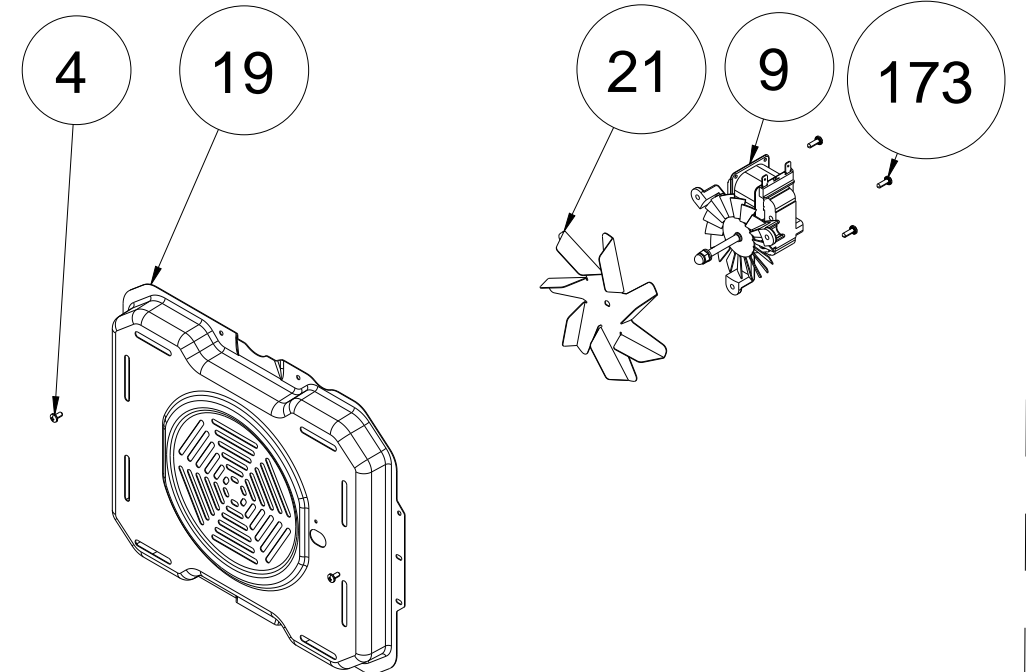
15

GLASS

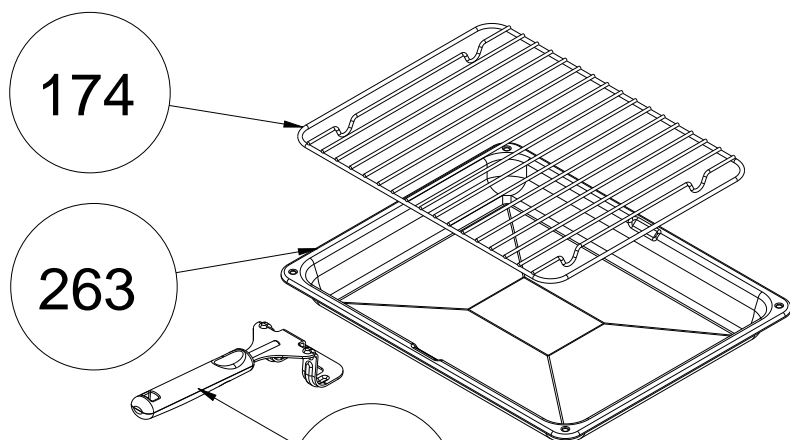
TRAYS (OPTIONAL)



RING HEATING ELEMENT WITH FAN (OPTIONAL)



(FAN COVER/ FAN IMPELLER(6 WINGS) / FAN MOTOR) (OPTIONAL)

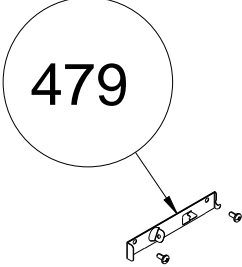


174

263

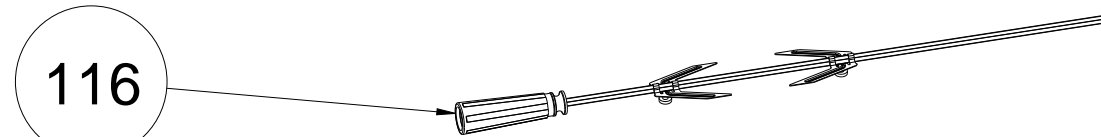
264

GRILL PAN AND HANDLE SET (TRAY SET FOR GRILL) - POSITION NO 265 (OPTIONAL)



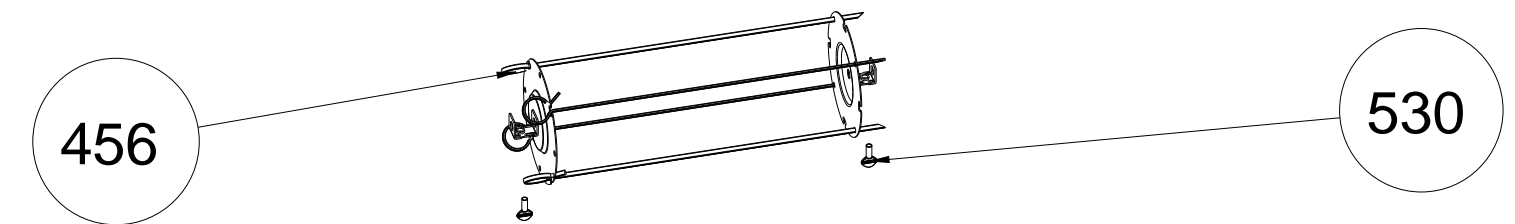
479

THERMIST BULB HOLDER/BACKET



116

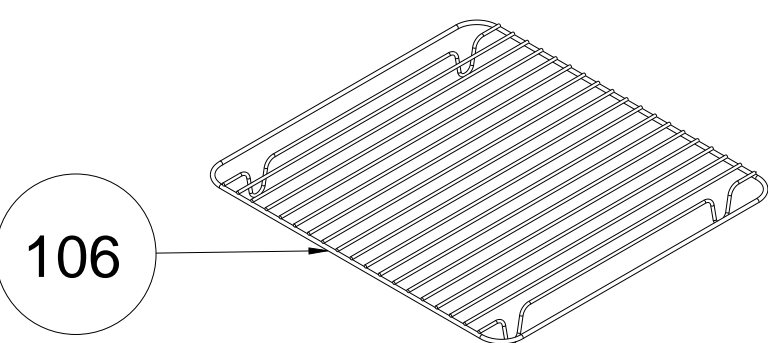
TURNSPIT SKEWER



456

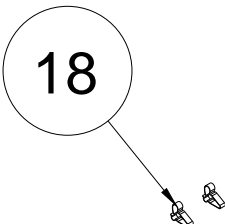
530

SHISH KEBAB ACCESSORY (OPTIONAL)

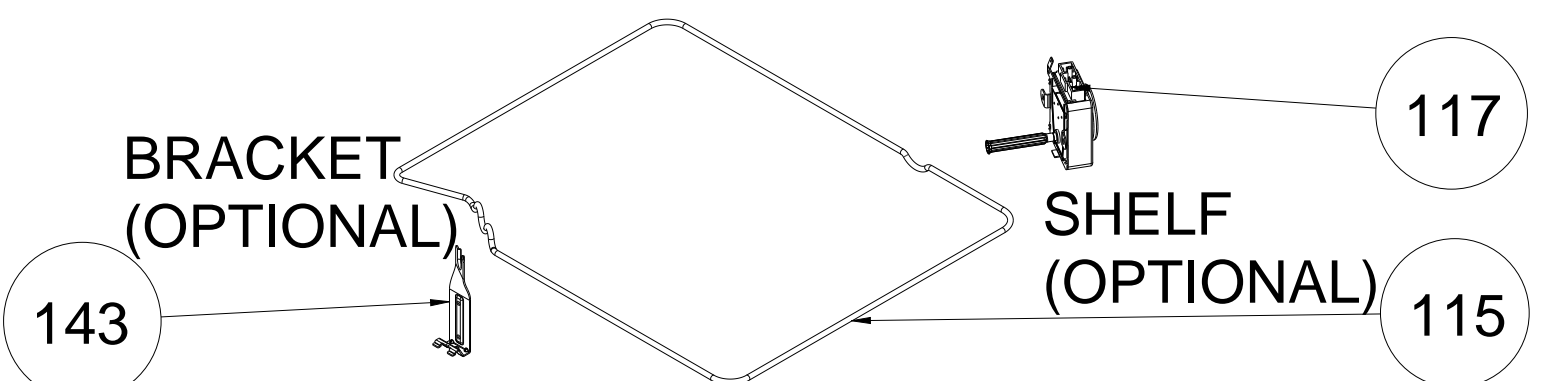


106

DEEP TRAY GRID (OPTIONAL)



18



BRACKET (OPTIONAL)

143

SHELF (OPTIONAL)

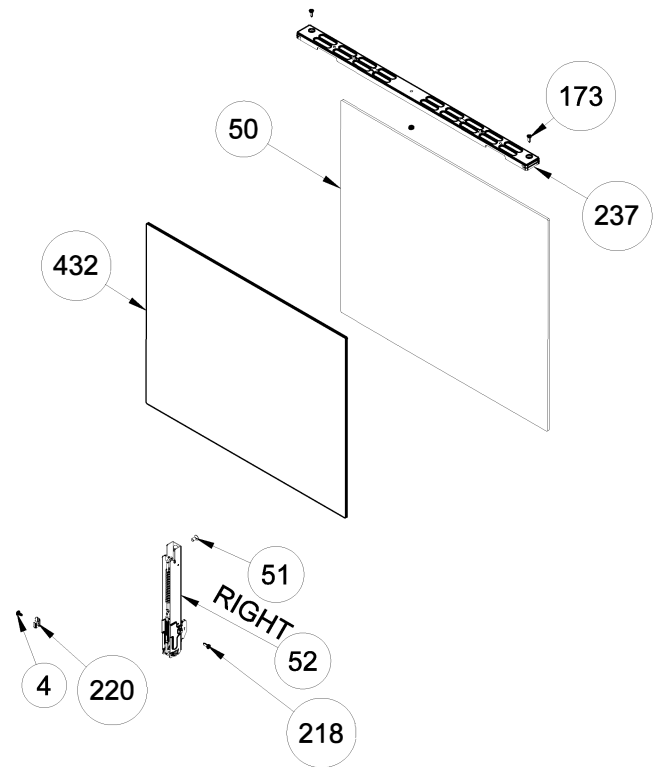
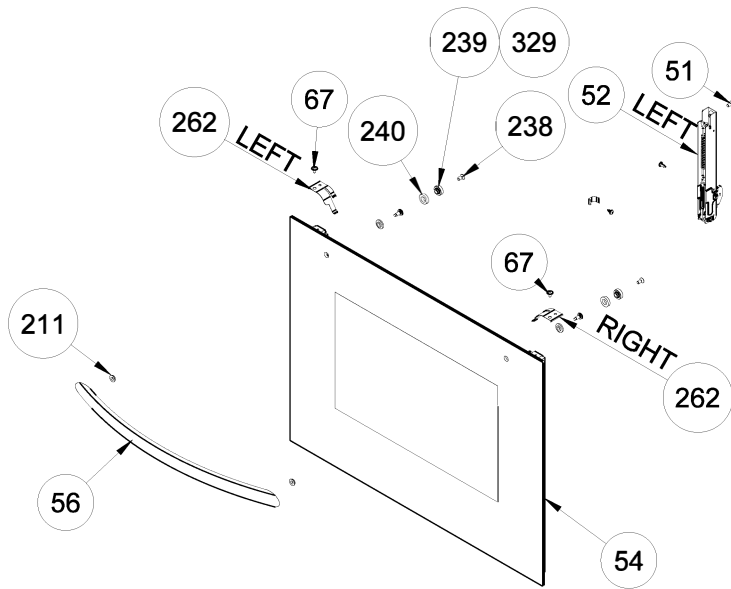
117

115

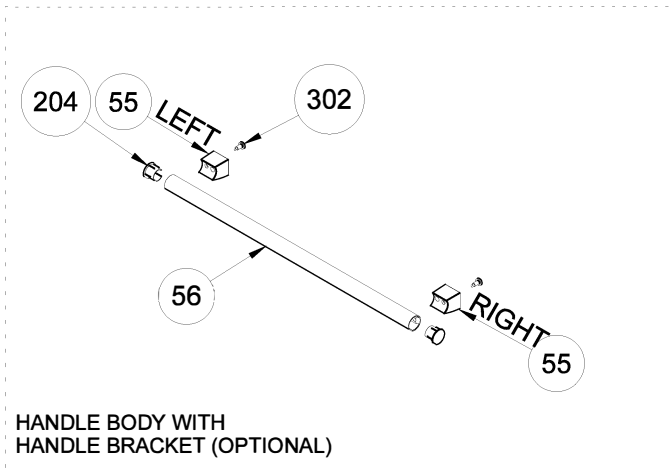
TURNSPIT (OPTIONAL)

OVEN DOOR ASSEMBLY EXPLODED VIEW (OPTIONAL)

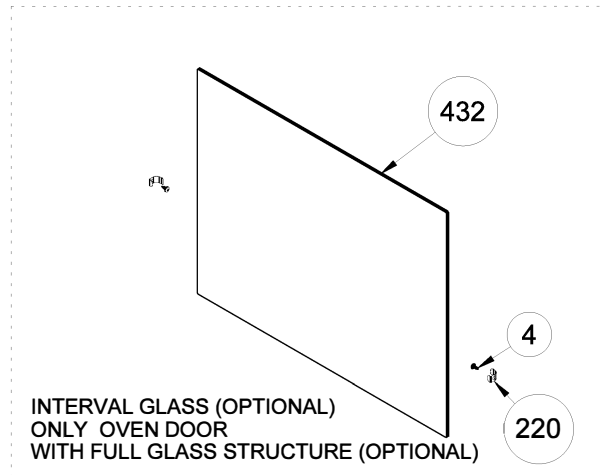
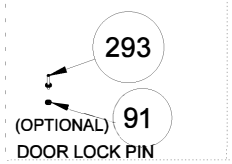
POSITION
NUMBER :377
(DOOR)



Note :
220,239,240,432 is for Removable Third Glass Versions
262,67 is for Removable Glass Versions



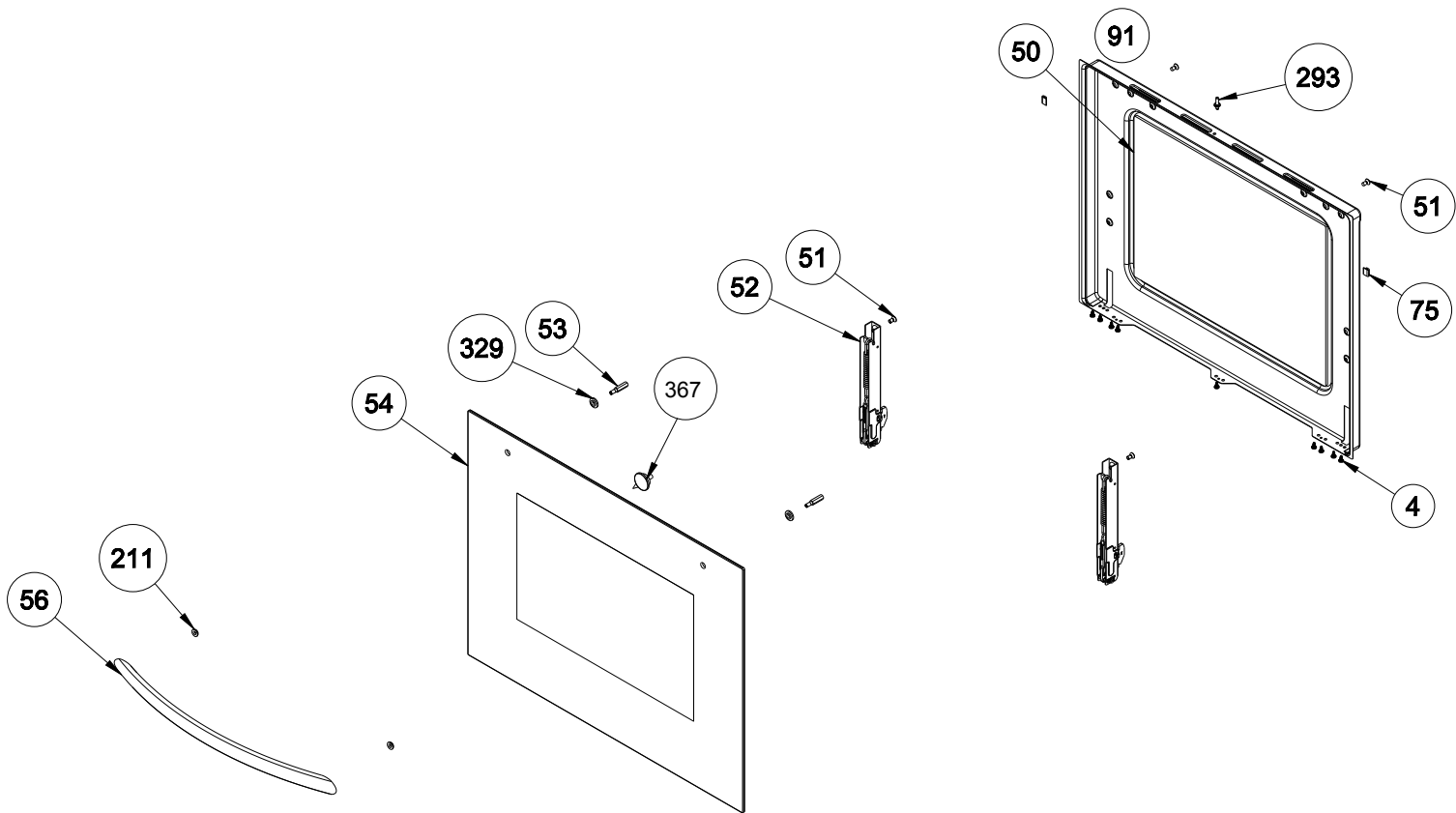
HANDLE BODY WITH
HANDLE BRACKET (OPTIONAL)



INTERVAL GLASS (OPTIONAL)
ONLY OVEN DOOR
WITH FULL GLASS STRUCTURE (OPTIONAL)

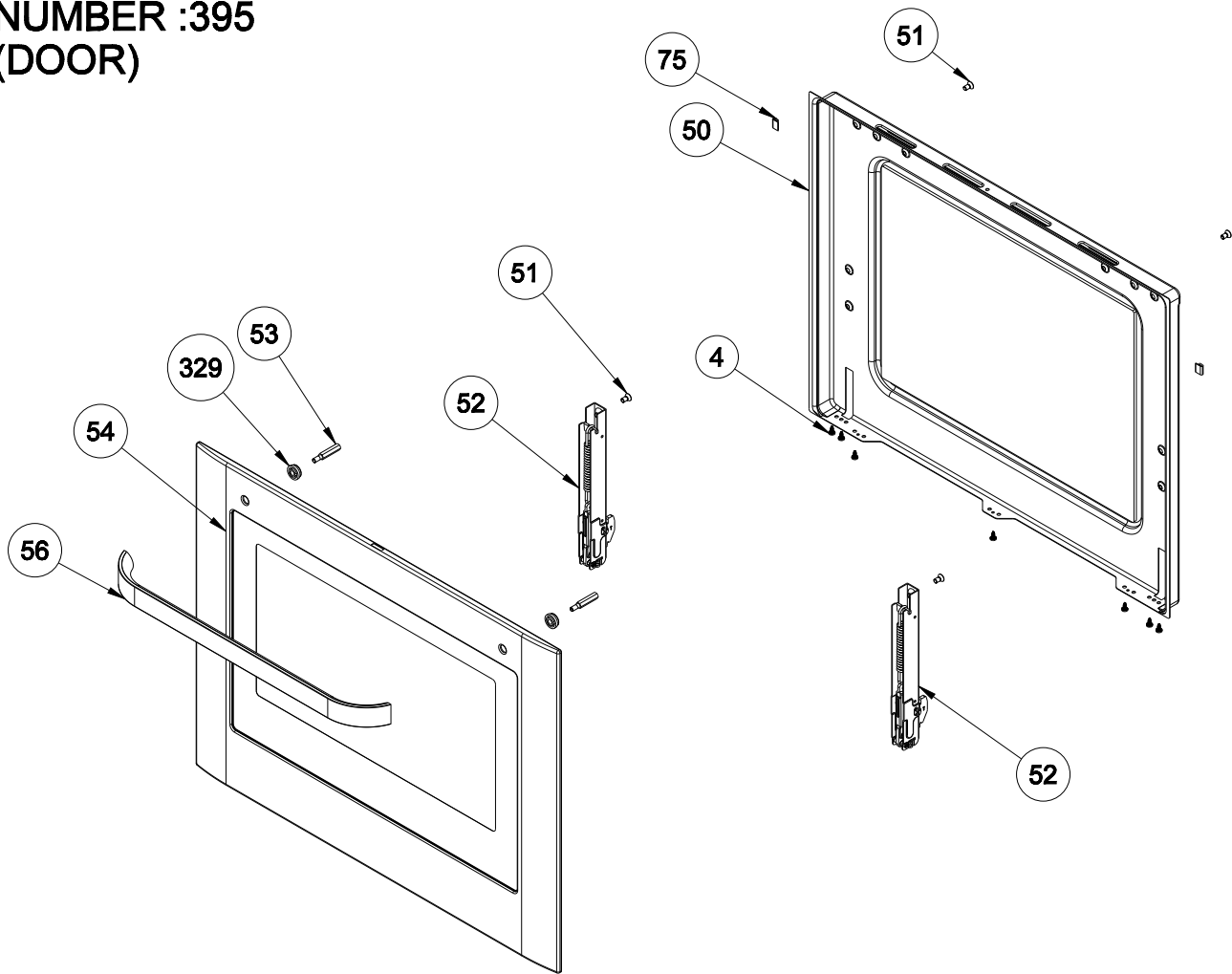
SOLID TYPE OVEN DOOR ASSEMBLY EXPLODED VIEW
(FRONT VIEW OF GLASS)
(OPTIONAL)

POSITION
NUMBER :376
(DOOR)

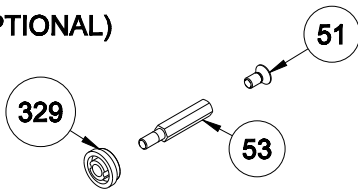


**SOLID TYPE OVEN DOOR ASSEMBLY EXPLODED VIEW
(FRONT VIEW OF METAL WITH GLASS) (OPTIONAL)**

**POSITION
NUMBER :395
(DOOR)**

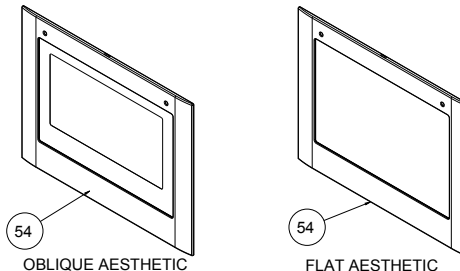


(OPTIONAL)



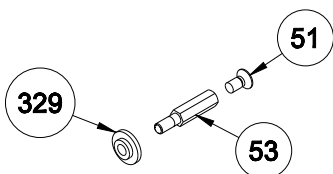
TYPE 1

**HANDLE ASSEMBLY GROUP
POSITION NUMBER : 49
(OPTIONAL)**



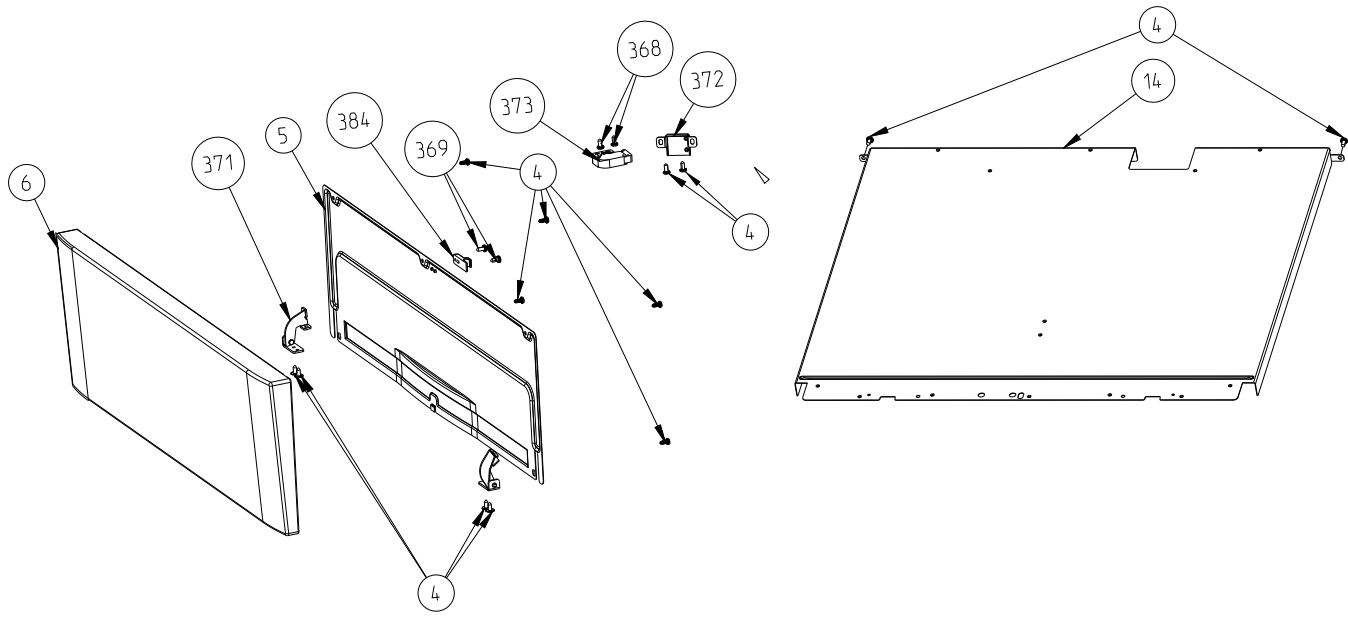
SOLID TYPE - POSITION NO 54 (OPTIONAL)

(OPTIONAL)

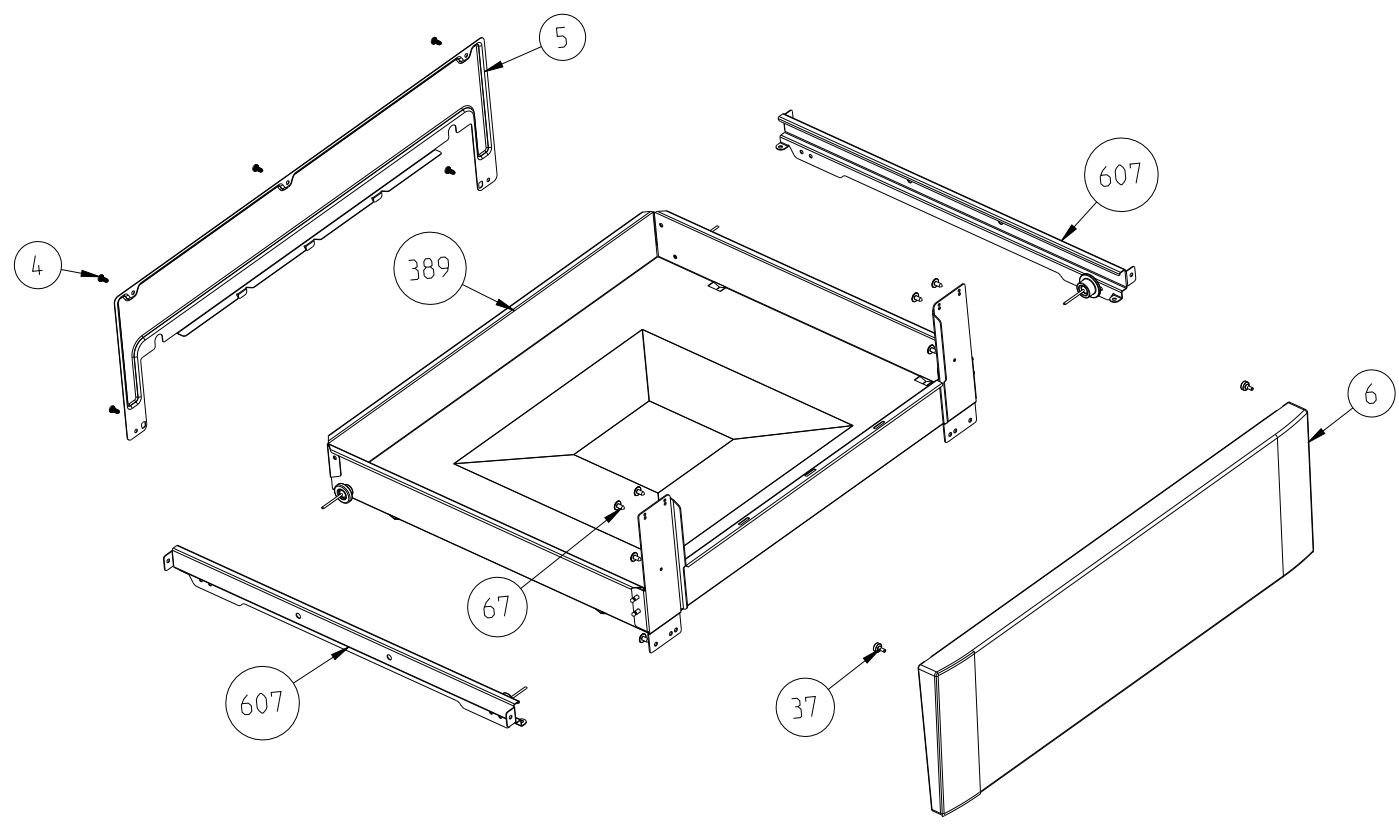


TYPE 2

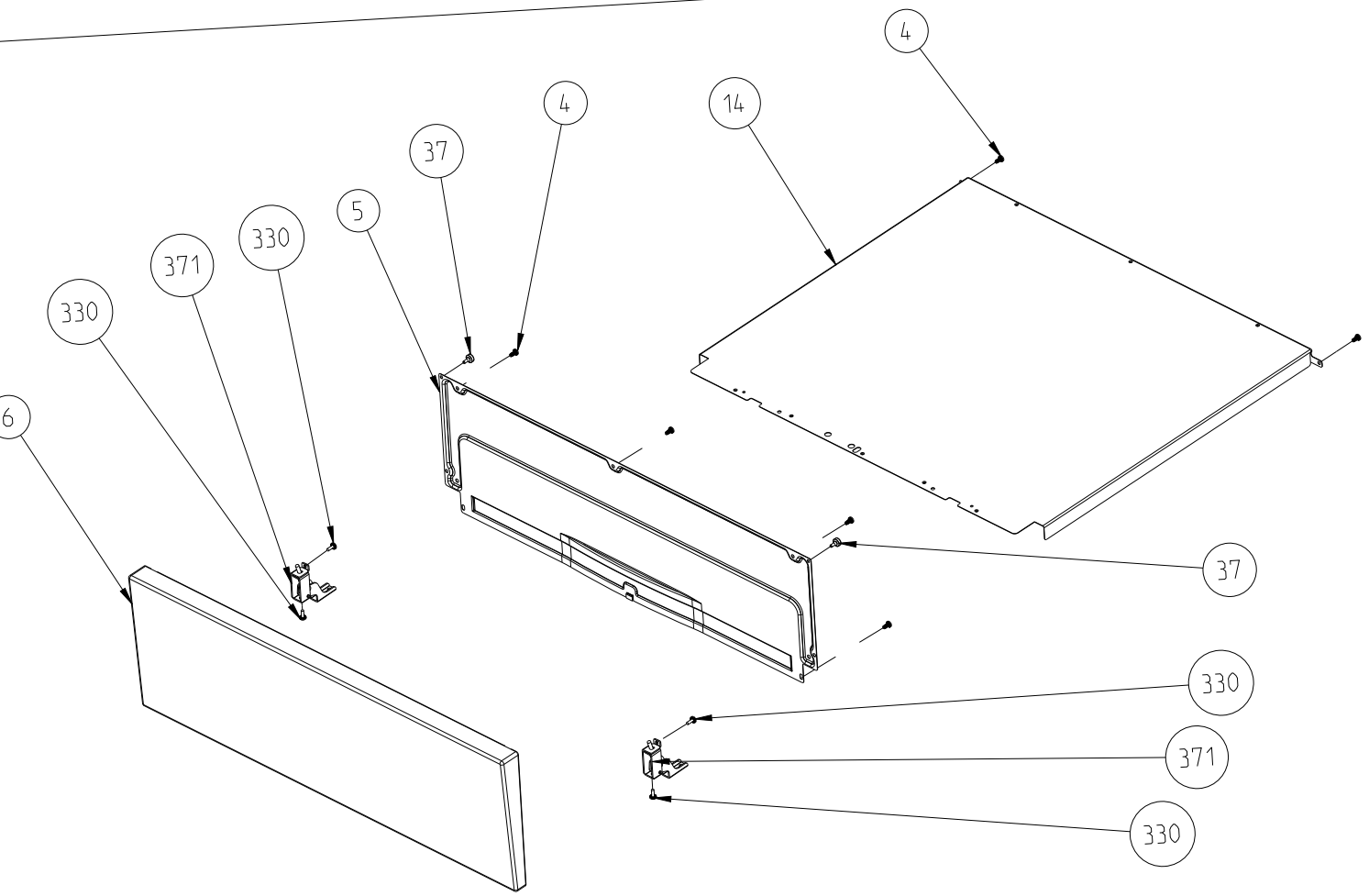
**HANDLE ASSEMBLY GROUP
POSITION NUMBER : 49
(OPTIONAL)**



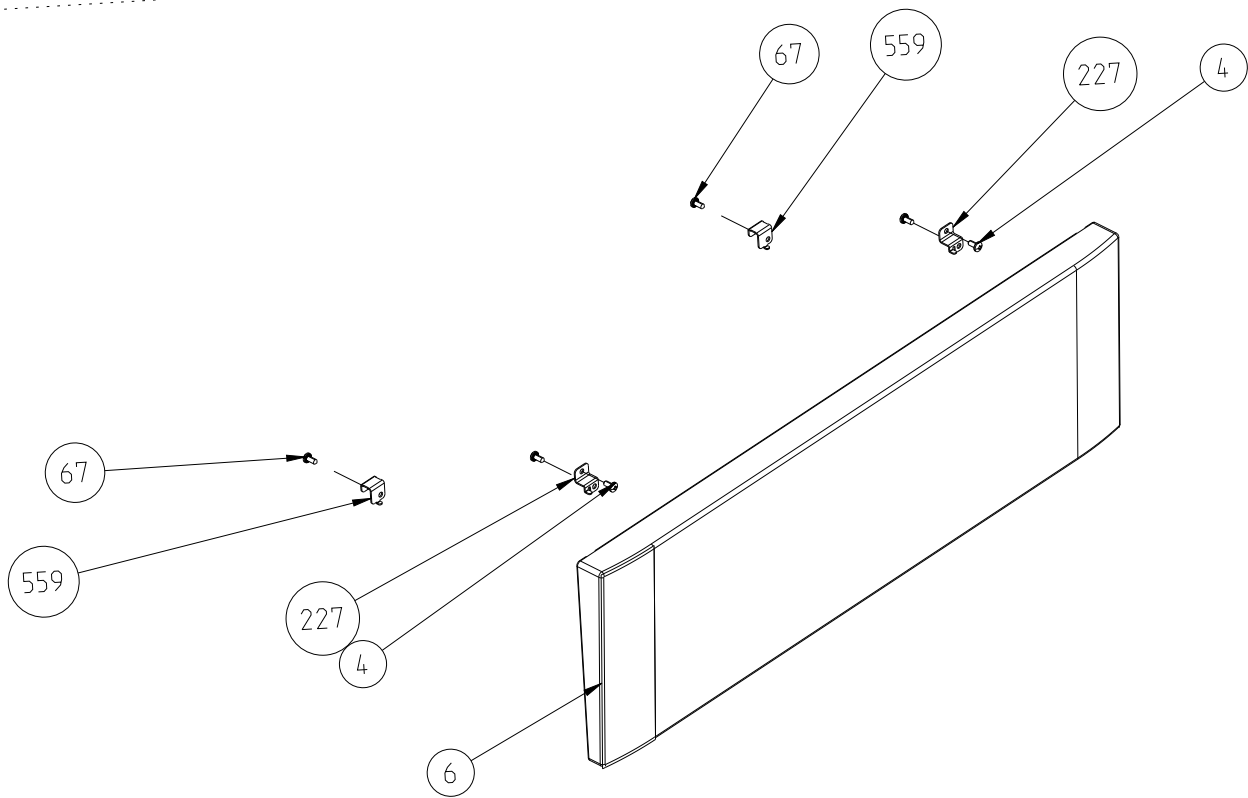
PUSH PULL FLAP DRAWER ASSEMBLY (OPTIONAL)



4WG DRAWER ASSEMBLY (OPTIONAL)



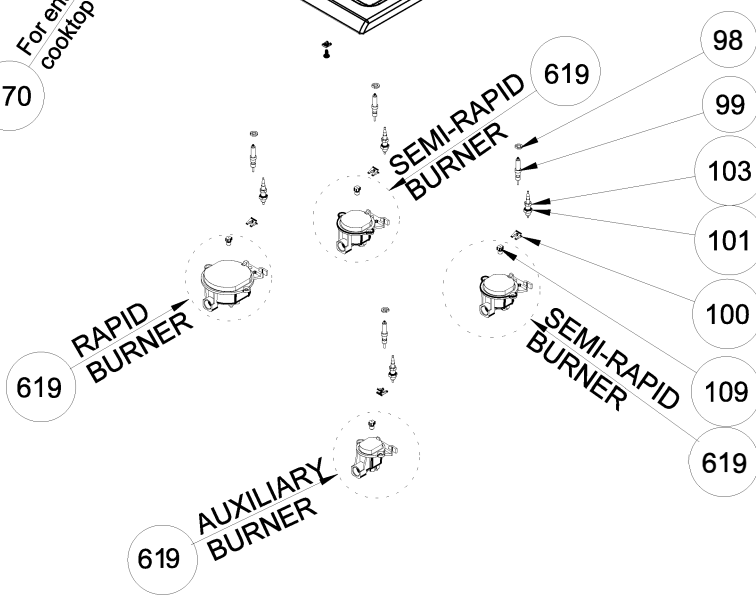
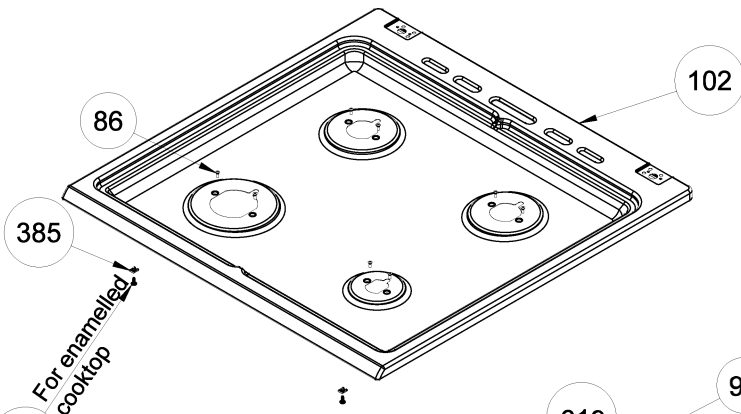
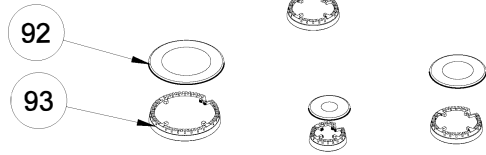
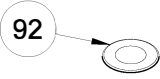
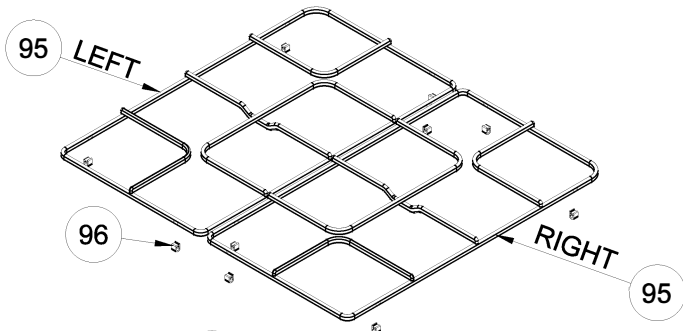
YNTB FLAP DRAWER ASSEMBLY



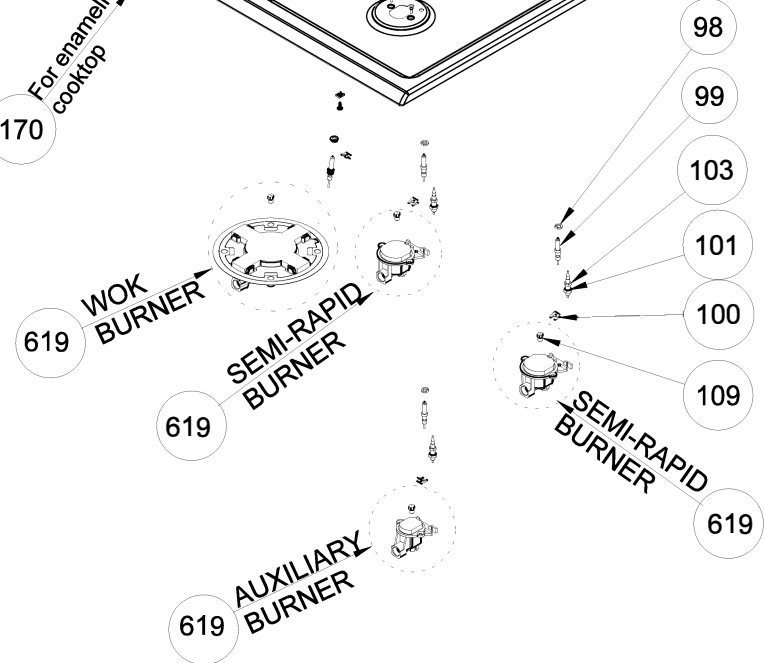
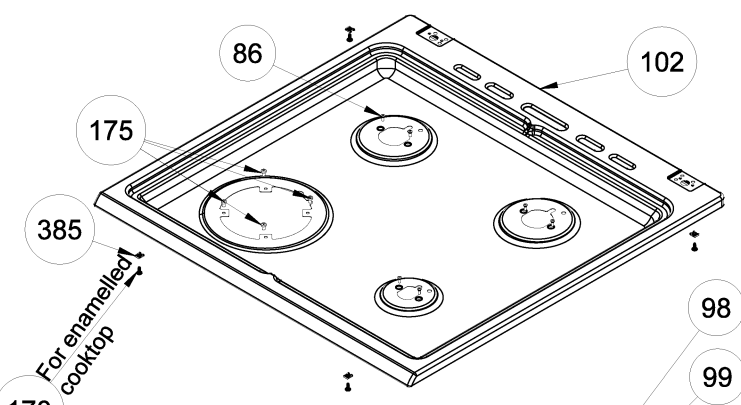
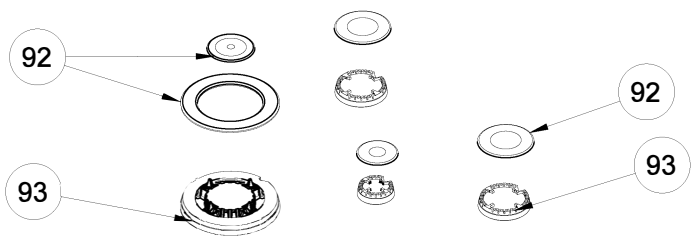
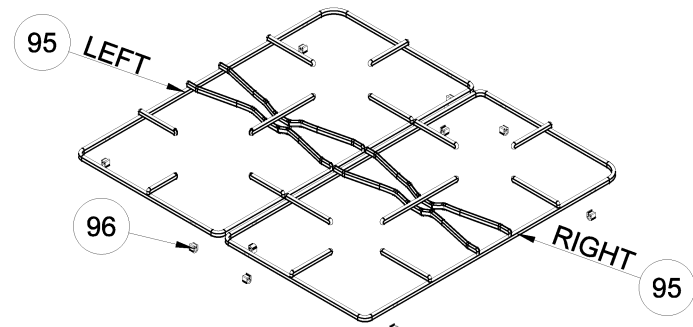
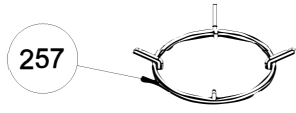
**FIXED DRAWER ASSEMBLY
(OPTIONAL)**

FREE STANDING COOKTOP VERSIONS

4 GAS COOKTOP (OPTIONAL)



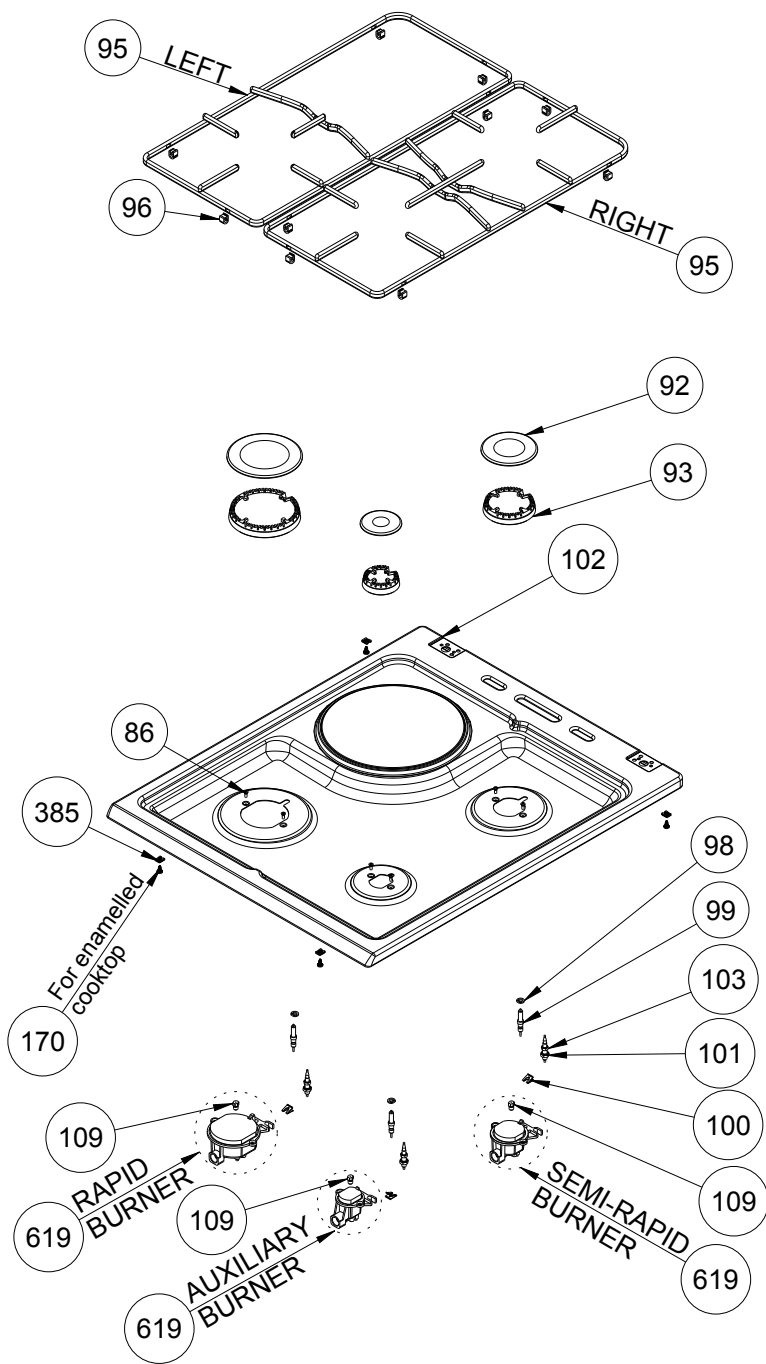
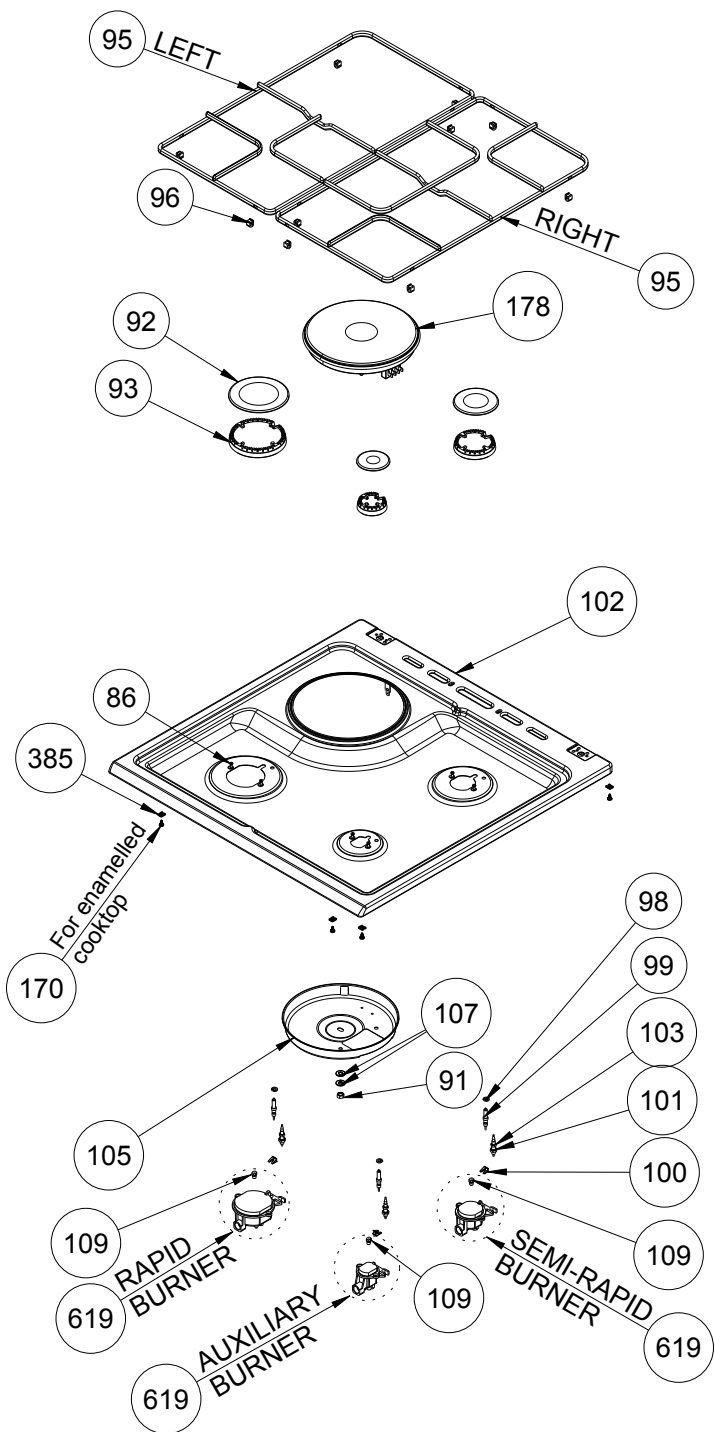
3 GAS 1 WOK COOKTOP (OPTIONAL)



FREE STANDING COOKTOP VERSIONS

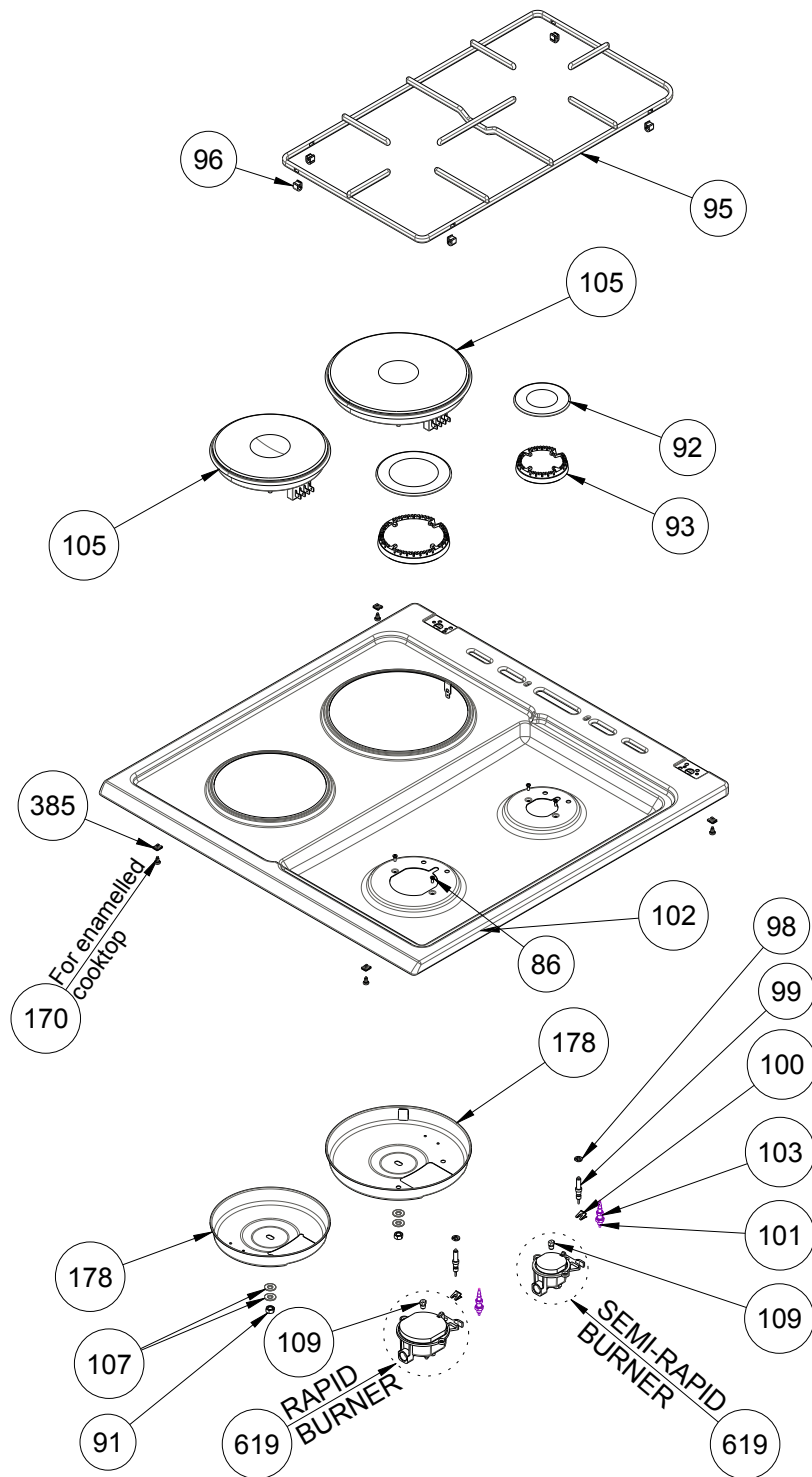
3 GAS 1 ELECTRIC COOKTOP (OPTIONAL)

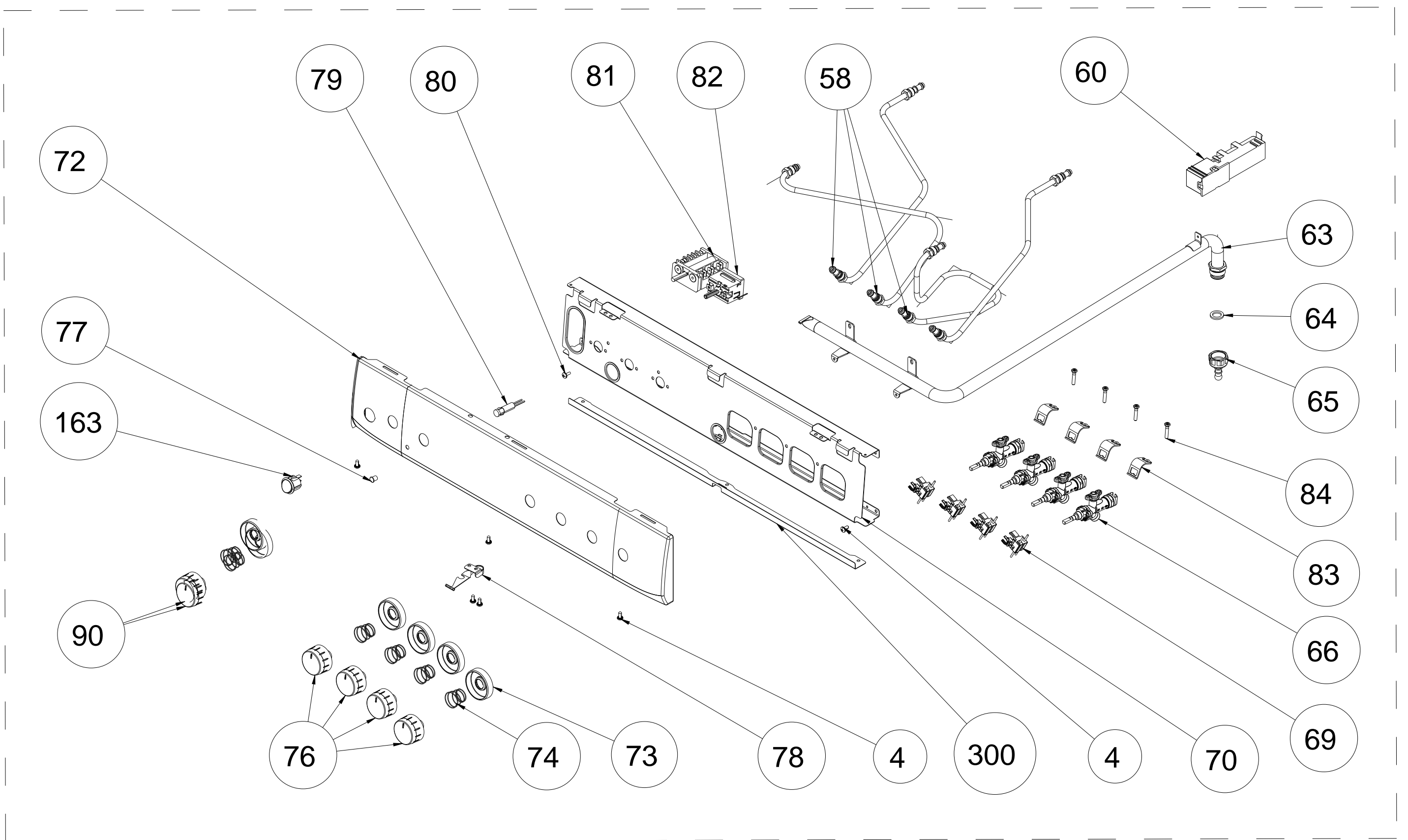
3 GAS COOKTOP (OPTIONAL)



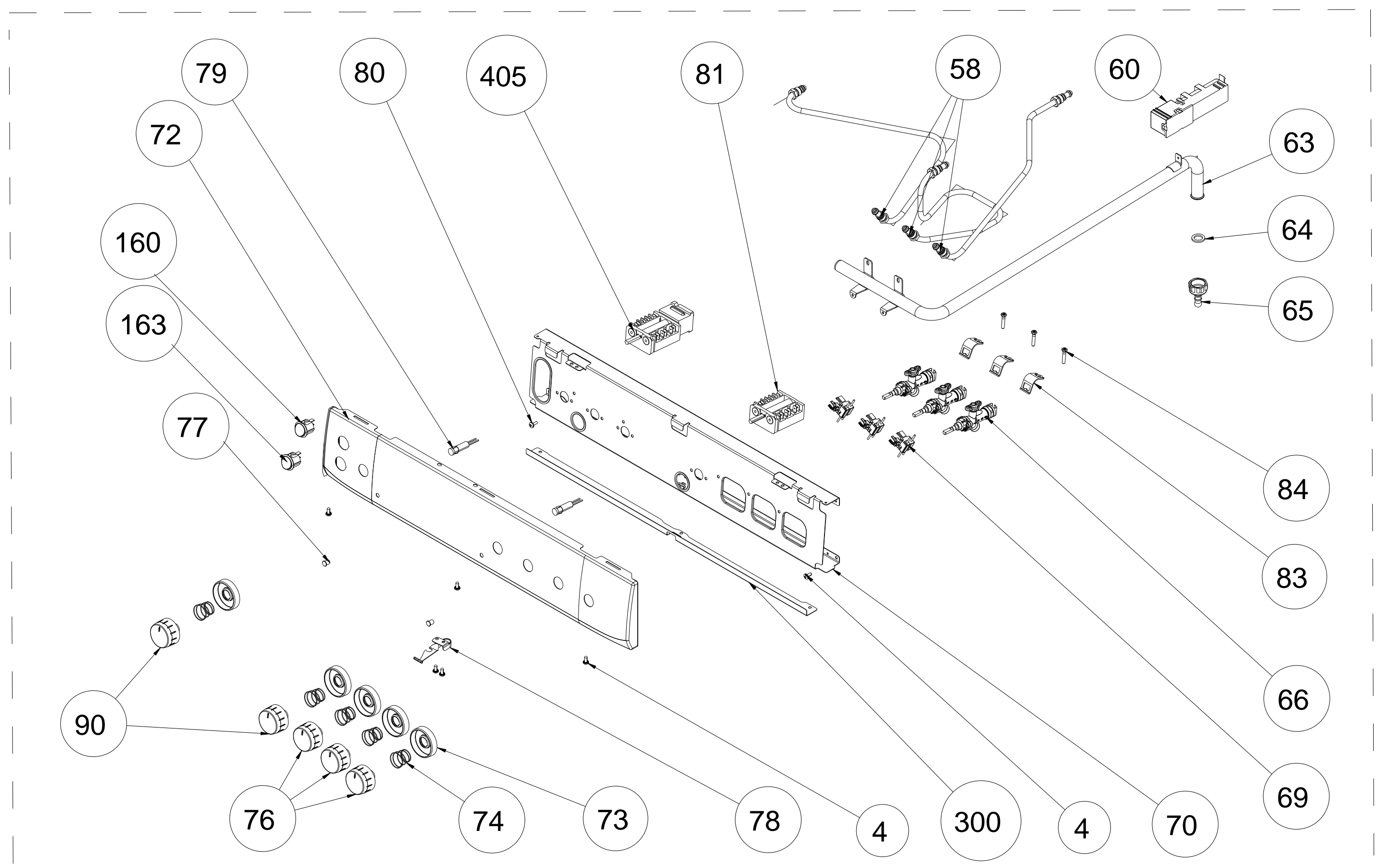
FREE STANDING COOKTOP VERSIONS

2 GAS 2 ELECTRIC COOKTOP
(OPTIONAL)

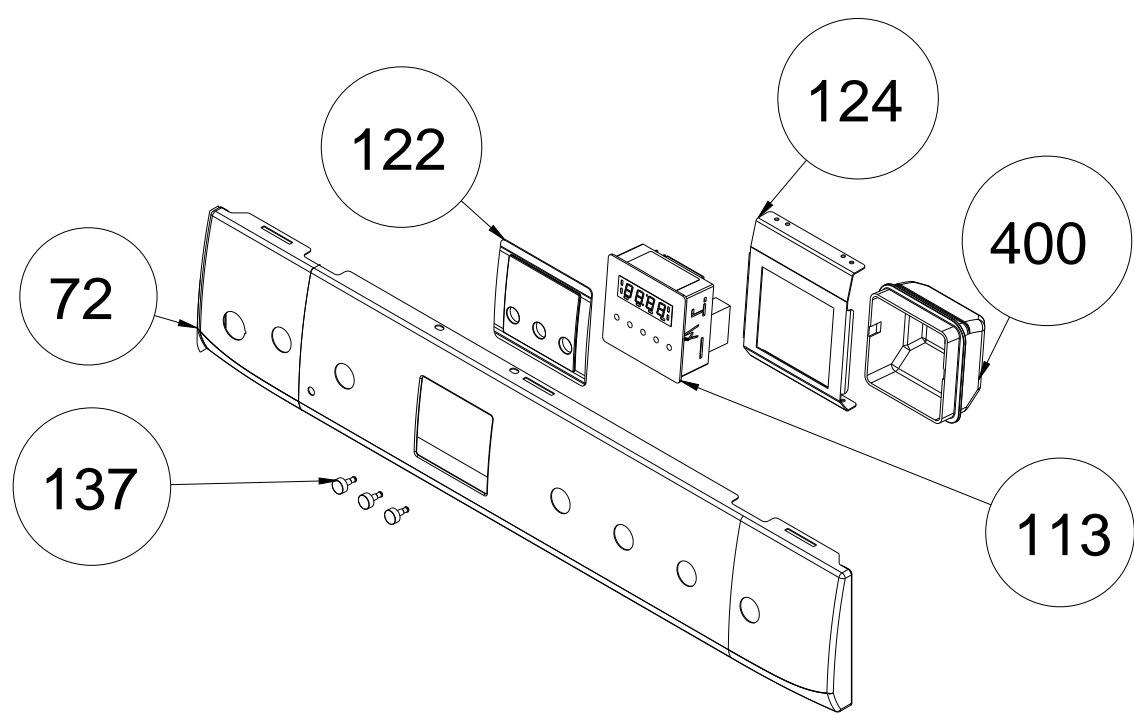




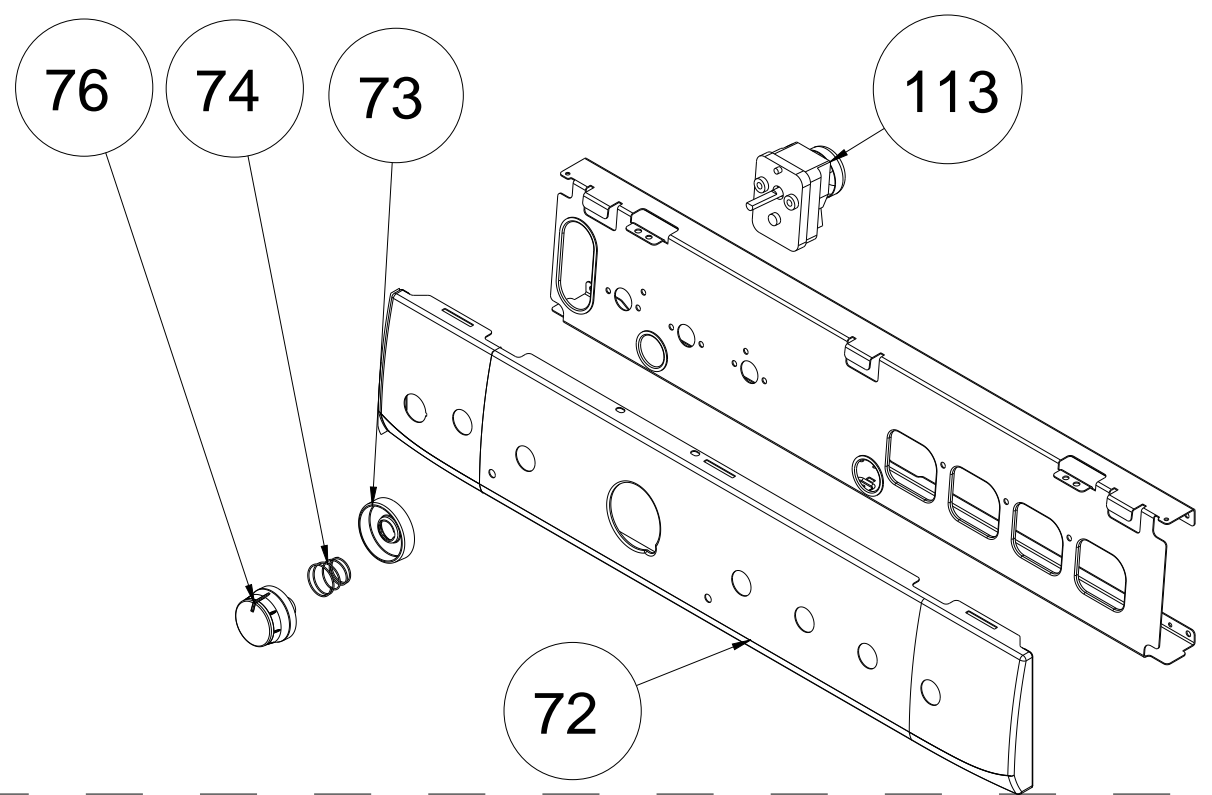
3D- 4GAS - NO TIMER CONTROL PANEL ASSEMBLY



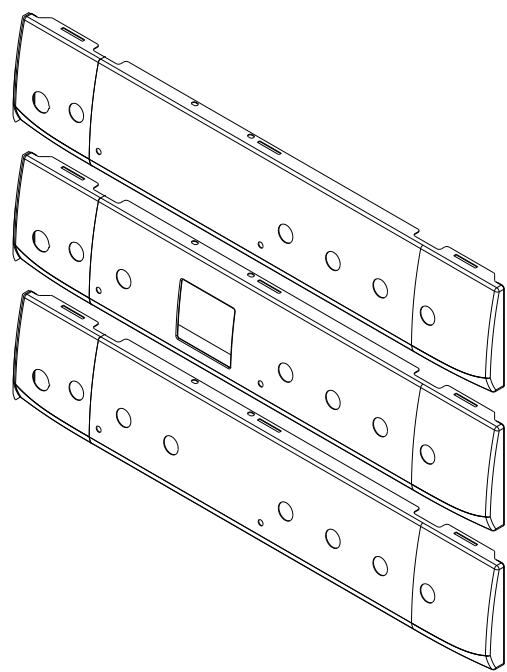
3D- 3GAS+1ELECTRIC - NO TIMER CONTROL PANEL ASSEMBLY



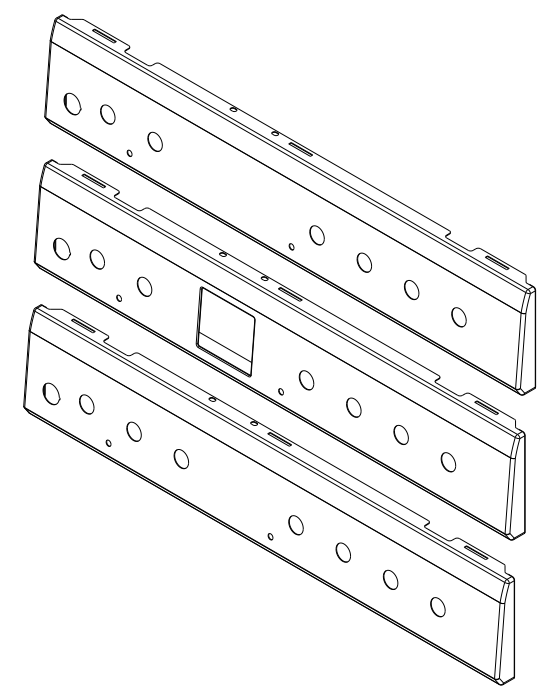
DIGITAL TIMER (OPTIONAL)



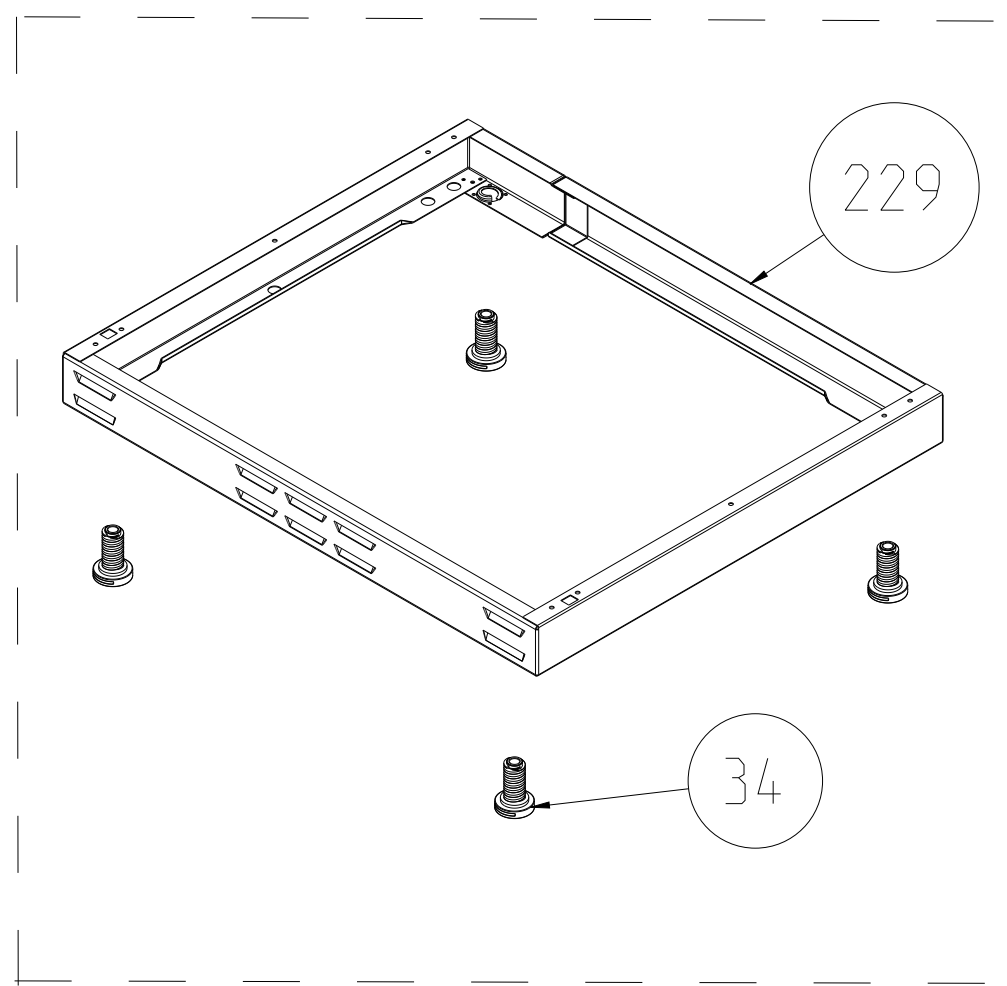
MECHANIC TIMER (OPTIONAL)



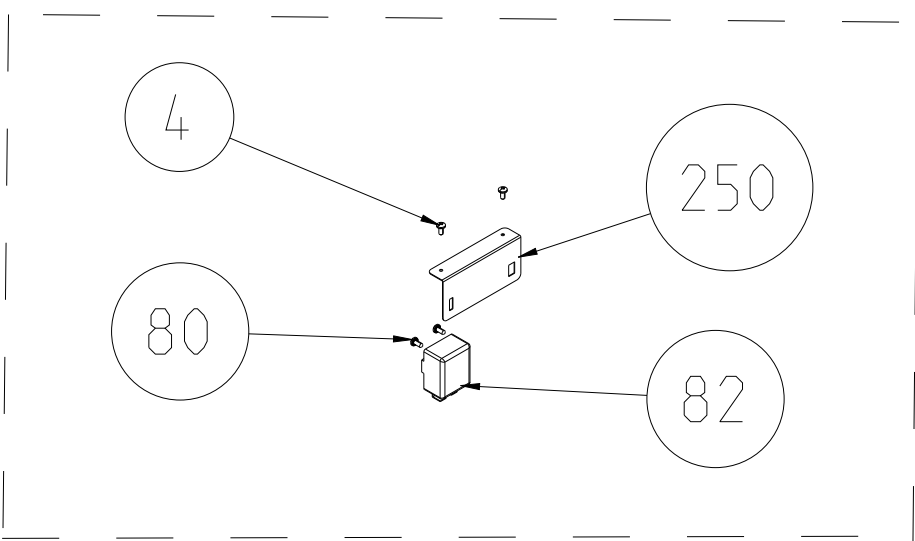
3D METAL CONTROL PANELS
(OPTIONAL)



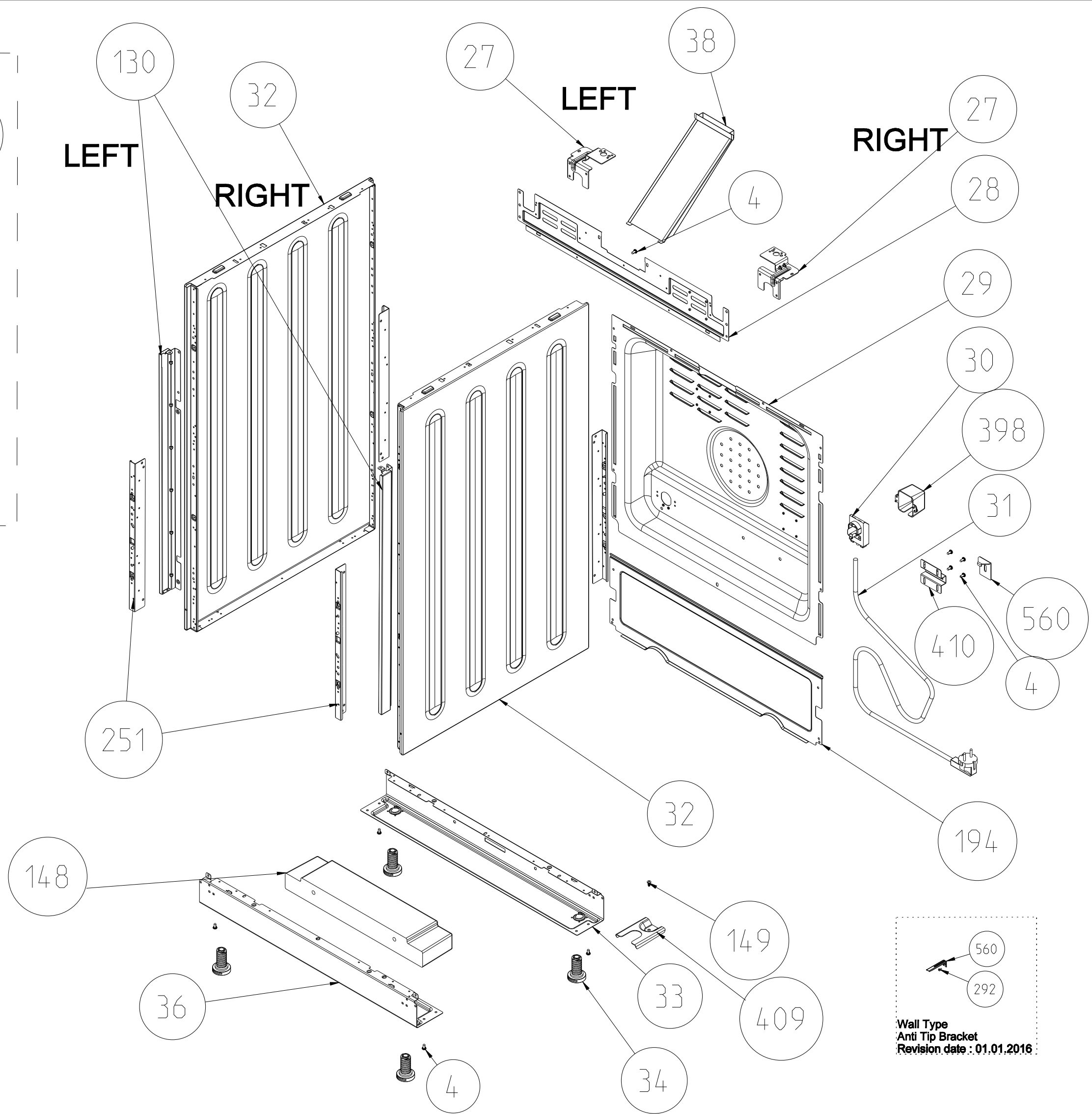
FLAT METAL CONTROL PANELS
(OPTIONAL)



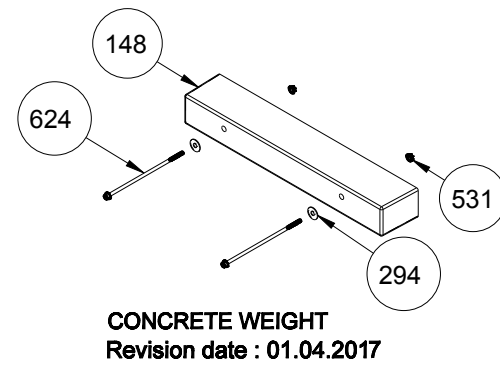
**EXTRA BOTTOM SUPPORT
(WITH LOUVRES)**



**(OPTIONAL ONLY FOR
ELECTRIC GRILL FS GAS)**

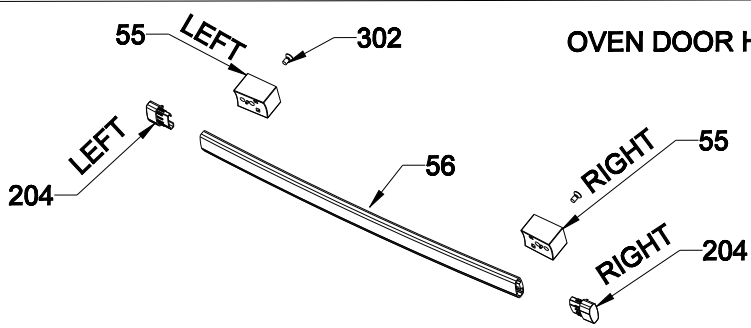


Wall Type
Anti Tip Bracket
Revision date : 01.01.2016

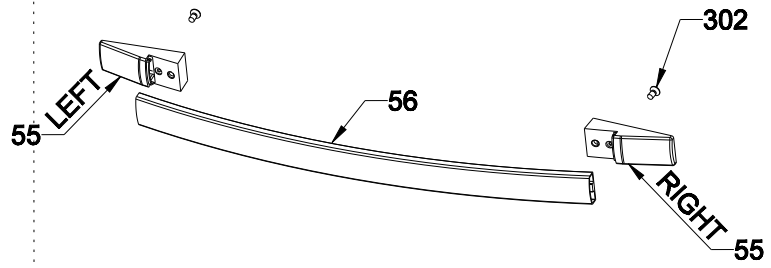


CONCRETE WEIGHT
Revision date : 01.04.2017

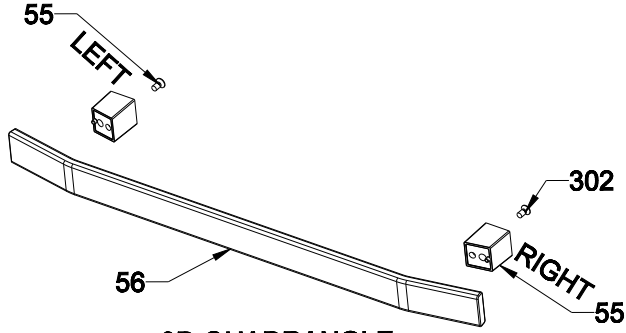
OVEN DOOR HANDLES (OPTIONAL)



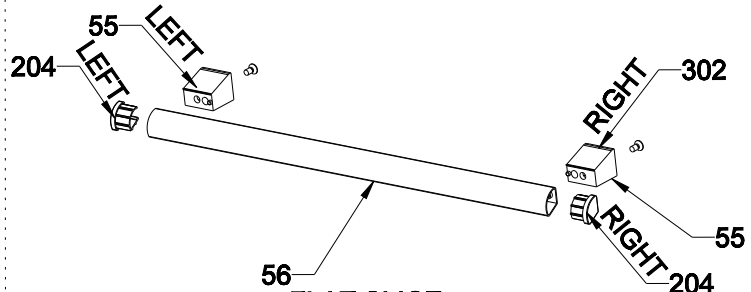
CURVED QUADRANGLE



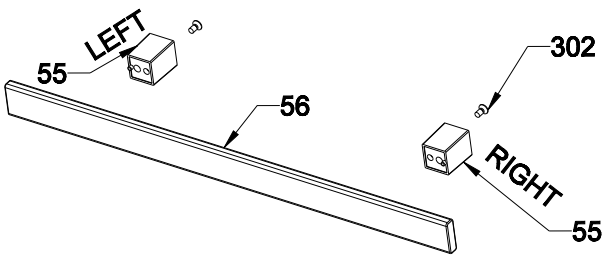
ARC QUADRANGLE



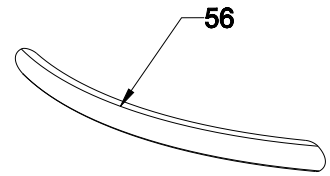
3D QUADRANGLE



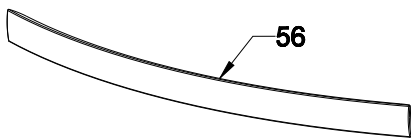
FLAT SLICE



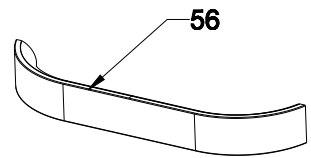
FLAT QUADRANGLE



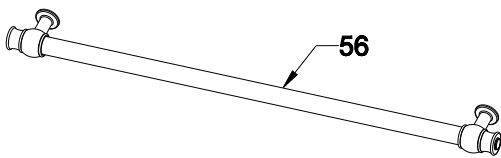
ELLIPSE ARC



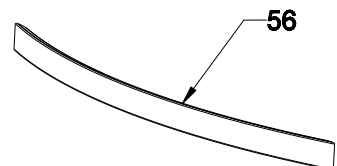
D PROFILE ARC, ELECTROLUX



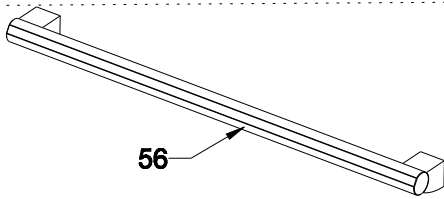
BOW



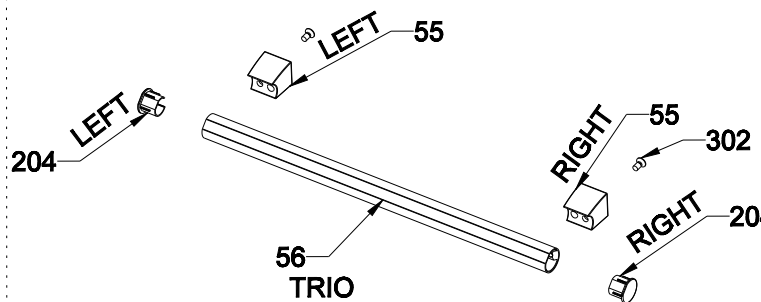
RUSTIK RISUS



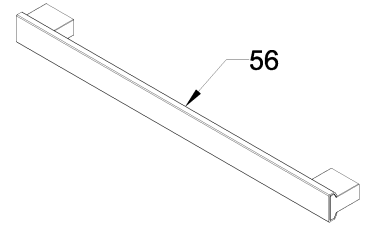
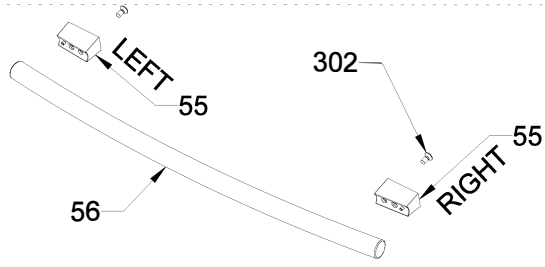
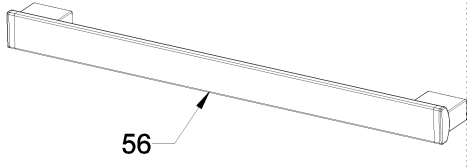
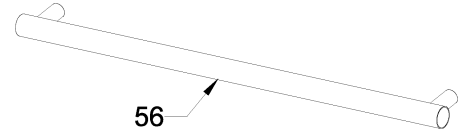
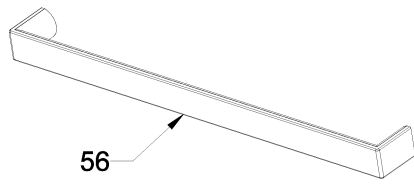
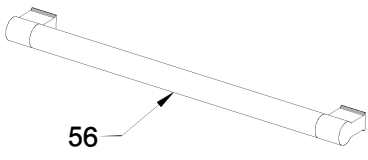
D PROFILE ARC



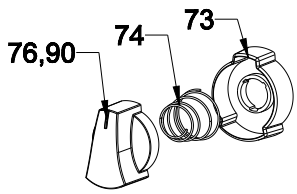
METALUX



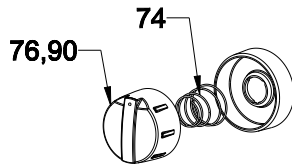
TRIO



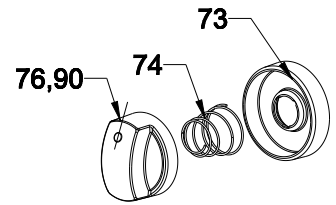
KNOBS (NEW FREESTANDING OVEN ONLY - OPTIONAL)



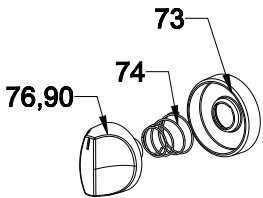
DELTA RING



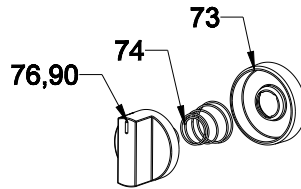
ANTERO



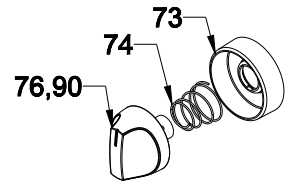
ECLIPSE RING



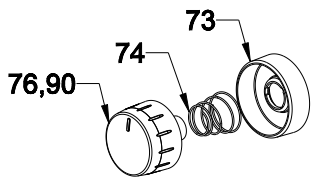
GAMA RING



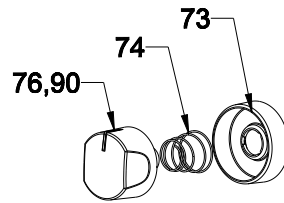
NORD RING



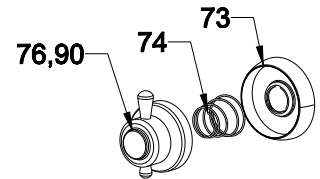
PELGIRIM



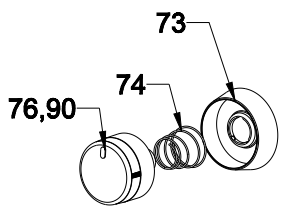
OMEGA



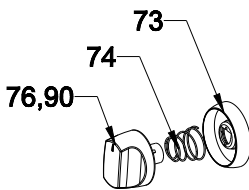
RIMO RING



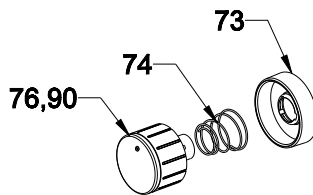
RUSTIK RISUS RING



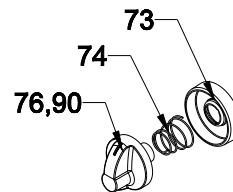
SIGMA



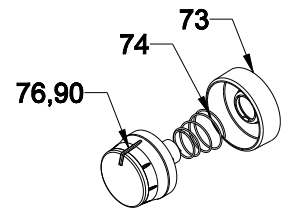
TRIO



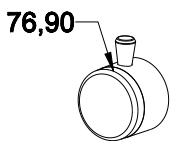
SMALL MACRO RING



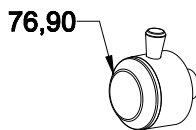
VARIO RING



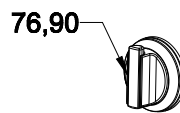
SPEKTRUM



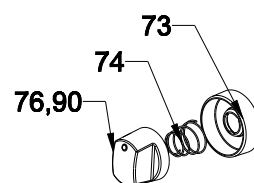
AGA CLASSIC ONLY



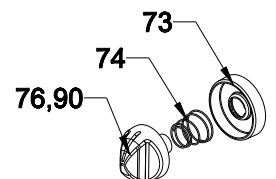
AGA KITCHENER ONLY



AGA PROFESSIONAL ONLY



VESTA



ZETA RING