



Fornuis met enkele oven (90 cm)



FG9011EAN RVS

Uitvoering

- volledig RVS
- opberglade onder de oven
- afwerkingsplint kan onder de opberglade aangebracht worden

Kookzones

- 6 kookzones:
- linksvoor: wokbrander (1400 - 3500 W)
- linksachter: normaalbrander (480 - 1750 W)
- middenvoor: normaalbrander (480 - 1750 W)
- middenachter: wokbrander (1400 - 3500 W)
- rechtsvoor: sudderbrander (240 - 1000 W)
- rechtsachter: sterkbrander (750 - 3000 W)
- 3 vlakke, matzwart geëmailleerde, gietijzeren pandragers

Oven(s)

- energielabel A
- multifunctionele oven met 8 ovenfuncties: hetelucht, (ECO) boven- en onderwarmte, bovenwarmte, onderwarmte, boven- en onderwarmte + ventilator, grill, grill + ventilator, ontdooien
- inhoud oven: 80 liter
- 4 inschuifniveaus
- 1 telescopische geleiding op elk insteekniveau te plaatsen (volledig uittrekbaar)
- temperatuurbereik: 50 - 250 °C

Bediening

- massief metalen draaiknoppen in massief metalen ring
- geïntegreerde vonkontsteking (druk in en draai)
- wit LED display met weergave dagtijd
- digitale timer (ook te gebruiken als kookwekker)
- robuuste, metalen handgreep

Veiligheid

- thermo-elektrische beveiliging; geen vlam, geen gas!
- koele deur met 3 ovenruiten
- koelventilator

Schoonmaakbaarheid

- zwart geëmailleerde binnenoven
- volledig glazen binnendeur
- vangschaal zonder naden

Bijzonderheden

- in hoogte verstelbare voetjes (+ 35 mm)
- speciale set verkrijgbaar om fornuis te verhogen (+ 50 mm) incl. hogere afwerkingsplint

Toebehoren

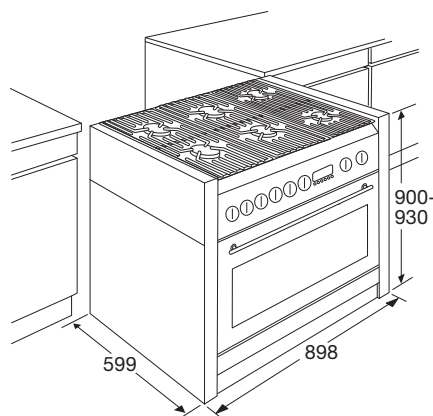
- 1 geëmailleerde bakplaat
- 2 grillroosters

Technische specificaties

- gastype: g25.3-25mbar
- aansluitwaarde: 2900 W
- 1 fase-aansluiting

Accessoires

| | |
|---------|---|
| ACC50PS | pizzasteen |
| ACC911H | RVS verhogingsset +50 mm (t.b.v. 90 cm fornuis), incl. hogere afwerkingsplint |
| CS904CF | ombouwset butaan/propan |





ATAG
we love to cook

FG9011EAN

Fornuis met enkele oven (90 cm)

EU Productinformatie / EU Product Fiche / EU Produktdatenblatt / EU Fiche Produit selon

| NL | EN | DE | FR | FG9011EAN | |
|---|--------------------------------------|------------------------------------|--|---------------|---|
| Model Identificatie | Type of model | Identifizierung des Modells | Identification du modèle | FG9011EAN/A01 | |
| Type kookplaat | Type of hob | Kochfeld-Typ | Type de table de cuisson | gas | |
| Aantal kookzones en/of - gebieden | Number of cooking zones and/or areas | Anzahl Kochzonen und/oder -flächen | Nombre de zones de cuisson | 6 | |
| Energie-efficiëntie per gasbrander | Energy efficiency per gas burner | Energieeffizienz pro Gasbrenner | Efficacité énergétique par brûleur à gaz | | |
| Links | Left | Links | Gauche | | % |
| Links voor | Front left | Vorne links | Devant à gauche | 52,4 | % |
| Links achter | Rear left | Hinten links | Derrière à gauche | 58 | % |
| Midden | Middle | Mitte | Au Milieu | | % |
| Midden voor | Middle front | Vorne Mitte | Au milieu devant | 58 | % |
| Midden achter | Middel rear | Hinten Mitte | Au milieu derrière | 52,4 | % |
| Rechts | Right | Rechts | Droite | | % |
| Rechts voor | Front right | Vorne rechts | Devant à droite | | % |
| Rechts achter | Rear right | Hinten rechts | Derrière à droite | 57,4 | % |
| Energie-efficiëntie van de gaskookplaat | Energy efficiency of the gas hob | Energieeffizienz des Gaskochfeldes | Efficacité énergétique de la table de cuisson au gaz | 0,56 | % |



ATAG
we love to cook

FG9011EAN

Fornuis met enkele oven (90 cm)

EU Productinformatie / EU Product Fiche / EU Produktdatenblatt / EU Fiche Produit selon

| NL | EN | DE | FR | FG9011EAN |
|--|--|--|---|-----------------------|
| Model Identificatie | Type of model | Identifizierung des Modells | Identification du modèle | FG9011EAN/A01 |
| Energie-efficiëntie-index per ovenruimte (EEI ovenruimte) | Energy Efficiency Index per cavity (EEI cavity) | Energieeffizienzklasse pro Garraum (EEI Garraum) | Indice d'efficacité énergétique par cavité (EEI cavité) | 89,9 |
| Energie-efficiëntieklasse per ovenruimte | Energy Efficiency Class per cavity | Energieeffizienzklasse pro Garraum | Classe d'efficacité énergétique par cavité | A |
| Energie verbruik per cyclus hete lucht ovenruimte (EC elektrische ovenruimte) | Energy consumption in fan-forced mode per cavity (electric final energy) (EC electric cavity) | Erforderlicher Energiebedarf zur Erwärmung eines Zyklus im Umluft-Modus pro Garraum (endgültige elektrische Energie) (EG elektrischer Garraum) | Consommation d'énergie d'un cycle en chaleur tournante par cavité (énergie électrique finale - « EC cavité électrique ») | 1,45 |
| Energie verbruik per cyclus conventioneel ovenruimte (EC elektrische ovenruimte) | Energy consumption during a cycle in conventional mode per cavity (electric final energy) (EC electric cavity) | Erforderlicher Energiebedarf zur eines Zyklus im konventionellen Modus pro Garraum (endgültige elektrische Energie) (EG elektrischer Garraum) | Consommation d'énergie d'un cycle en mode conventionnel par cavité (énergie électrique finale - « EC cavité électrique ») | 0,79 |
| Aantal ovenruimten | Number of cavities | Anzahl Garräume | Nombre de cavités | 1 |
| Volume per ovenruimte (V) | Volume per cavity (V) | Volumen pro Garraum (V) | Volume par cavité (V) | 80 |
| Type oven | Type of oven | Ofenart | Type de four | multi- fonctioneel |
| Massa van het apparaat (M) | Mass of the appliance (M) | Masse des Geräts (M) | Masse de l'appareil (M) | 114 |

Energy saving tips

- During cooking, the oven door should remain closed except for turning food over. Do not open the door frequently during cooking to maintain the oven temperature and to save energy.
- If cooking time is more than 30 minutes, the oven may be switched off 5-10 minutes before the end of the cooking time to save energy. The residual heat will complete the cooking process.
- Plan oven use to avoid turning the oven off between cooking one item and the next to save energy and reduce the time for re-heating the oven.
- Wherever possible cook more than one item at a time.

* 1 kWh/cycle = 3,6 MJ/cycle

** "Data determined according to standard EN 60350-1 and Commission Regulations (EU) No 65/2014 and (EU) No 66/2014."