



FG890ZT GAS/ELEKTRO RUSTIQUE FORNUIS MET WOK (90 CM)

Kookgedeelte

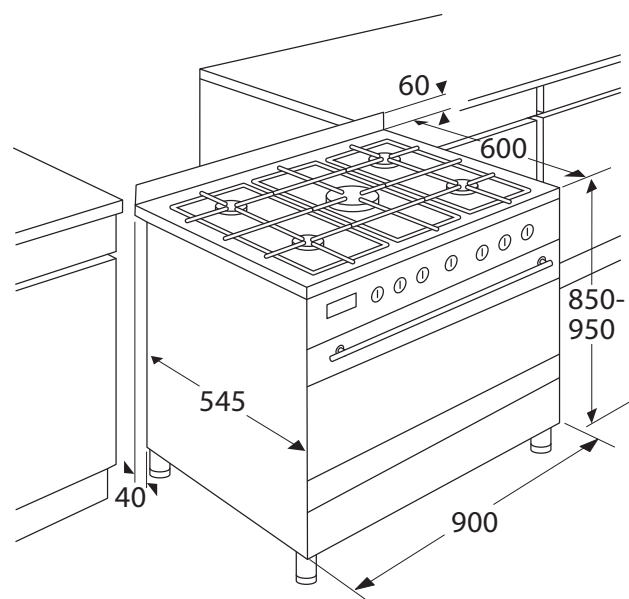
- geïntegreerde vonkontsteking
- vangschaal matzwart geëmailleerd
- drie gietijzeren pandragers
- tweedelige branders met matzwarte deksels
- vlambeveiliging: geen vlam = geen gas
- glazen sierdeksel
- 2 superkrachtige 3-rings wokbranders

Ovengedeelte

- multifunctioneel ovensysteem + turbo: ontdooistand, grill, turbo hetelucht, hetelucht + grill, onderwarmte, onderwarmte en bovenwarmte, onder- en bovenwarmte + ventilator, eco-functie
- min-max oventemperatuur: 70 - 250 °C
- ovenverlichting
- inhoud 114 liter
- koele klepdeur (uitgevoerd in 3-voudig glas)
- mechanisch klok met uitschakelfunctie
- standaard meegeleverd: 2 ovenroosters, geëmailleerde braadslede en 4 RVS stelpoten
- opbergvak met klep
- geschikt voor tussenbouw, zie installatievoorschrift

Algemeen

- | | |
|---------------------------|-------------------------|
| • afmetingen (hxbxd) | 850 -950 x 900 x 600 mm |
| • aansluitwaarde gas | 14,60 kW |
| • aansluitwaarde elektra | 2850 W |
| • energielabel | A |
| • 2 sterkbranders | 800 - 2800 W |
| • 2 wokbranders (3-rings) | 1700 - 4000 W |
| • 1 sudderbrander | 400 - 1000 W |



EAN NR: 8715393223418



FG890ZT

GASFORNUIS MET ELEKTRO-OVEN (90 CM)

EU Productinformatie / EU Product Fiche / EU Produktdatenblatt / EU Fiche Produit selon

NL	EN	DE	FR		
Model Identificatie	Type of model	Identifizierung des Modells	Identification du modèle	FG890ZT/E01	
Type kookplaat	Type of hob	Kochfeld-Typ	Type de table de cuisson	gas	
Aantal kookzones en/of - gebieden	Number of cooking zones and/or areas	Anzahl Kochzonen und/oder -flächen	Nombre de zones de cuisson	5	
Energie-efficiëntie per gasbrander	Energy efficiency per gas burner	Energieeffizienz pro Gasbrenner	Efficacité énergétique par brûleur à gaz		
Links	Left	Links	Gauche		%
Links voor	Front left	Vorne links	Devant à gauche	56	%
Links achter	Rear left	Hinten links	Derrière à gauche	55,4	%
Midden	Middle	Mitte	Au Milieu	55,4	%
Midden voor	Middle front	Vorne Mitte	Au milieu devant		%
Midden achter	Middel rear	Hinten Mitte	Au milieu derrière		%
Rechts	Right	Rechts	Droite		%
Rechts voor	Front right	Vorne rechts	Devant à droite	55,4	%
Rechts achter	Rear right	Hinten rechts	Derrière à droite		%
Energie-efficiëntie van de gaskookplaat	Energy efficiency of the gas hob	Energieeffizienz des Gaskochfeldes	Efficacité énergétique de la table de cuisson au gaz		%

NL	EN	DE	FR		
Model Identificatie	Type of model	Identifizierung des Modells	Identification du modèle	FG890ZT/E01	
Energie-efficiëntie-index per ovenruimte (EEI ovenruimte)	Energy Efficiency Index per cavity (EEI cavity)	Energieeffizienzklasse pro Garraum (EEI Garraum)	Indice d'efficacité énergétique par cavité (EEI cavité)	87,5	
Energie-efficiëntieklasse per ovenruimte	Energy Efficiency Class per cavity	Energieeffizienzklasse pro Garraum	Classe d'efficacité énergétique par cavité	A	
Energie verbruik per cyclus hete lucht ovenruimte (EC elektrische ovenruimte)	Energy consumption in fan-forced mode per cavity (electric final energy) (EC electric cavity)	Erforderlicher Energiebedarf zur Erwärmung eines Zyklus im Umluft-Modus pro Garraum (endgültige elektrische Energie) (EG elektrischer Garraum)	Consommation d'énergie d'un cycle en chaleur tournante par cavité (énergie électrique finale - « EC cavité électrique »)	0,89	
Energie verbruik per cyclus conventioneel ovenruimte (EC elektrische ovenruimte)	Energy consumption during a cycle in conventional mode per cavity (electric final energy) (EC electric cavity)	Erforderlicher Energiebedarf zur eines Zyklus im konventionellen Modus pro Garraum (endgültige elektrische Energie) (EG elektrischer Garraum)	Consommation d'énergie d'un cycle en mode conventionnel par cavité (énergie électrique finale - « EC cavité électrique »)	1,33	
Aantal ovenruimten	Number of cavities	Anzahl Garräume	Nombre de cavités	1	
Volume per ovenruimte (V)	Volume per cavity (V)	Volumen pro Garraum (V)	Volume par cavité (V)	114	
Type oven	Type of oven	Ofenart	Type de four		multifunctioneel
Massa van het apparaat (M)	Mass of the appliance (M)	Masse des Geräts (M)	Masse de l'appareil (M)		