



FG190RVS GAS/ELEKTRO FORNUIS (90 CM)

Kookgedeelte

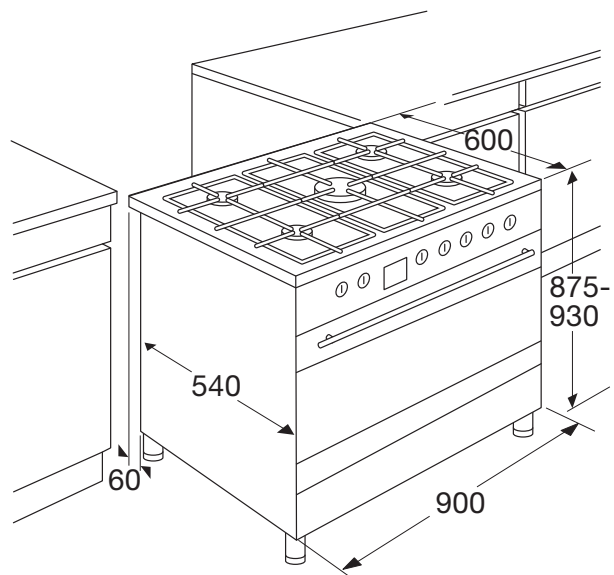
- geïntegreerde vonkontsteking
- RVS vangschaal
- drie gietijzeren pandragers
- tweedelige branders met matzwarte deksels
- geen vlam = geen gas beveiliging
- krachtige 3-rings wokbrander

Ovengedeelte

- multifunctioneel ovenstelsysteem + turbo: ontdooistand, turbo hetelucht, onder- en bovenwarmte, onder- en bovenwarmte + ventilator, onderwarmte + turbo hetelucht (pizzastand), grill, grootvlakgrill, grootvlakgrill + ventilator
- min-max oventemperatuur: 50 - 270 °C
- 5 insteekniveaus met zijrekjes
- ovenverlichting
- inhoud 105 liter
- klepdeur uitgevoerd met dubbel glas
- elektronische klok met uitschakelfunctie
- opbergvak met klep
- geschikt voor tussenbouw, zie installatievoorschrift

Algemeen

- | | |
|----------------------------|-----------------------|
| • afmetingen (hxbxd)
mm | 875 - 930 x 900 x 600 |
| • aansluitwaarde gas | 11,00 kW |
| • aansluitwaarde elektra | 3000 W |
| • energielabel | A |
| • 2 normaalbranders | 550 - 1750 W |
| • 1 sterkbrander | 900 - 2900 W |
| • 1 wokbrander (3-rings) | 1300 - 3600 W |
| • 1 sudderbrander | 300 - 900 W |
- standaard meegeleverd: 1 ovenrooster, 1 geëmailleerde bakplaat, 1 gietijzeren wokring en 4 RVS stelpoten



EAN NR: 8715393317131



FG190RVS

Gas/elektro fornuis (90 cm)

EU Productinformatie / EU Product Fiche / EU Produktdatenblatt / EU Fiche Produit selon

NL	EN	DE	FR	
Model Identificatie	Type of model	Identifizierung des Modells	Identification du modèle	FG190RVS
Energie-efficiëntie-index per ovenruimte (EEI ovenruimte)	Energy Efficiency Index per cavity (EEI cavity)	Energieeffizienzklasse pro Garraum (EEI Garraum)	Indice d'efficacité énergétique par cavité (EEI cavité)	94,9
Energie-efficiëntieklasse per ovenruimte	Energy Efficiency Class per cavity	Energieeffizienzklasse pro Garraum	Classe d'efficacité énergétique par cavité	A
Energie verbruik per cyclus hete lucht ovenruimte (EC elektrische ovenruimte)	Energy consumption in fan-forced mode per cavity (electric final energy) (EC electric cavity)	Erforderlicher Energiebedarf zur Erwärmung eines Zyklus im Umluft-Modus pro Garraum (endgültige elektrische Energie) (EG elektrischer Garraum)	Consommation d'énergie d'un cycle en chaleur tournante par cavité (énergie électrique finale - « EC cavité électrique »)	0,94
Energie verbruik per cyclus conventioneel ovenruimte (EC elektrische ovenruimte)	Energy consumption during a cycle in conventional mode per cavity (electric final energy) (EC electric cavity)	Erforderlicher Energiebedarf zur eines Zyklus im konventionellen Modus pro Garraum (endgültige elektrische Energie) (EG elektrischer Garraum)	Consommation d'énergie d'un cycle en mode conventionnel par cavité (énergie électrique finale - « EC cavité électrique »)	1,03
Aantal ovenruimten	Number of cavities	Anzahl Garräume	Nombre de cavités	1
Volume per ovenruimte (V)	Volume per cavity (V)	Volumen pro Garraum (V)	Volume par cavité (V)	105
Type oven	Type of oven	Ofenart	Type de four	multifunctioneel
Massa van het apparaat (M)	Mass of the appliance (M)	Masse des Geräts (M)	Masse de l'appareil (M)	68,1

Energy saving tips

- During cooking, the oven door should remain closed except for turning food over. Do not open the door frequently during cooking to maintain the oven temperature and to save energy.
- If cooking time is more than 30 minutes, the oven may be switched off 5-10 minutes before the end of the cooking time to save energy. The residual heat will complete the cooking process.
- Plan oven use to avoid turning the oven off between cooking one item and the next to save energy and reduce the time for re-heating the oven.
- Wherever possible cook more than one item at a time.

* 1 kWh/cycle = 3,6 MJ/cycle

** "Data determined according to standard EN 60350-1 and Commission Regulations (EU) No 65/2014 and (EU) No 66/2014."

EU Productinformatie / EU Product Fiche / EU Produktdatenblatt / EU Fiche Produit selon

NL	EN	DE	FR		
Model Identificatie	Type of model	Identifizierung des Modells	Identification du modèle	FG190RVS	
Type kookplaat	Type of hob	Kochfeld-Typ	Type de table de cuisson	gas	
Aantal kookzones en/of - gebieden	Number of cooking zones and/or areas	Anzahl Kochzonen und/oder -flächen	Nombre de zones de cuisson	5	
Energie-efficiëntie per gasbrander	Energy efficiency per gas burner	Energieeffizienz pro Gasbrenner	Efficacité énergétique par brûleur à gaz		
Links	Left	Links	Gauche		%
Links voor	Front left	Vorne links	Devant à gauche	57	%
Links achter	Rear left	Hinten links	Derrière à gauche	59	%
Midden	Middle	Mitte	Au Milieu	56	%
Midden voor	Middle front	Vorne Mitte	Au milieu devant		%
Midden achter	Middel rear	Hinten Mitte	Au milieu derrière		%
Rechts	Right	Rechts	Droite		%
Rechts voor	Front right	Vorne rechts	Devant à droite		%
Rechts achter	Rear right	Hinten rechts	Derrière à droite	59	%
Energie-efficiëntie van de gaskookplaat	Energy efficiency of the gas hob	Energieeffizienz des Gaskochfeldes	Efficacité énergétique de la table de cuisson au gaz	67,8	%