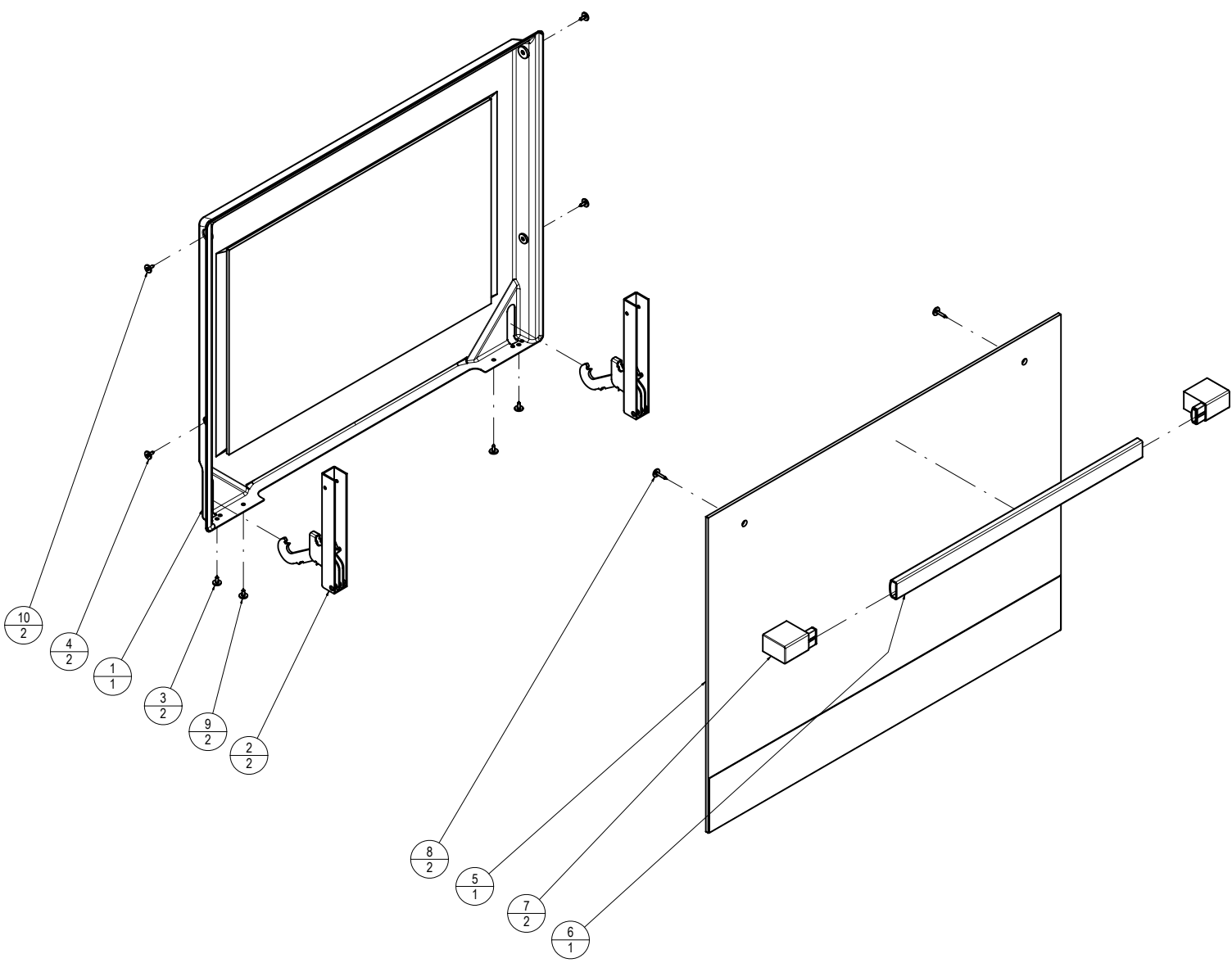
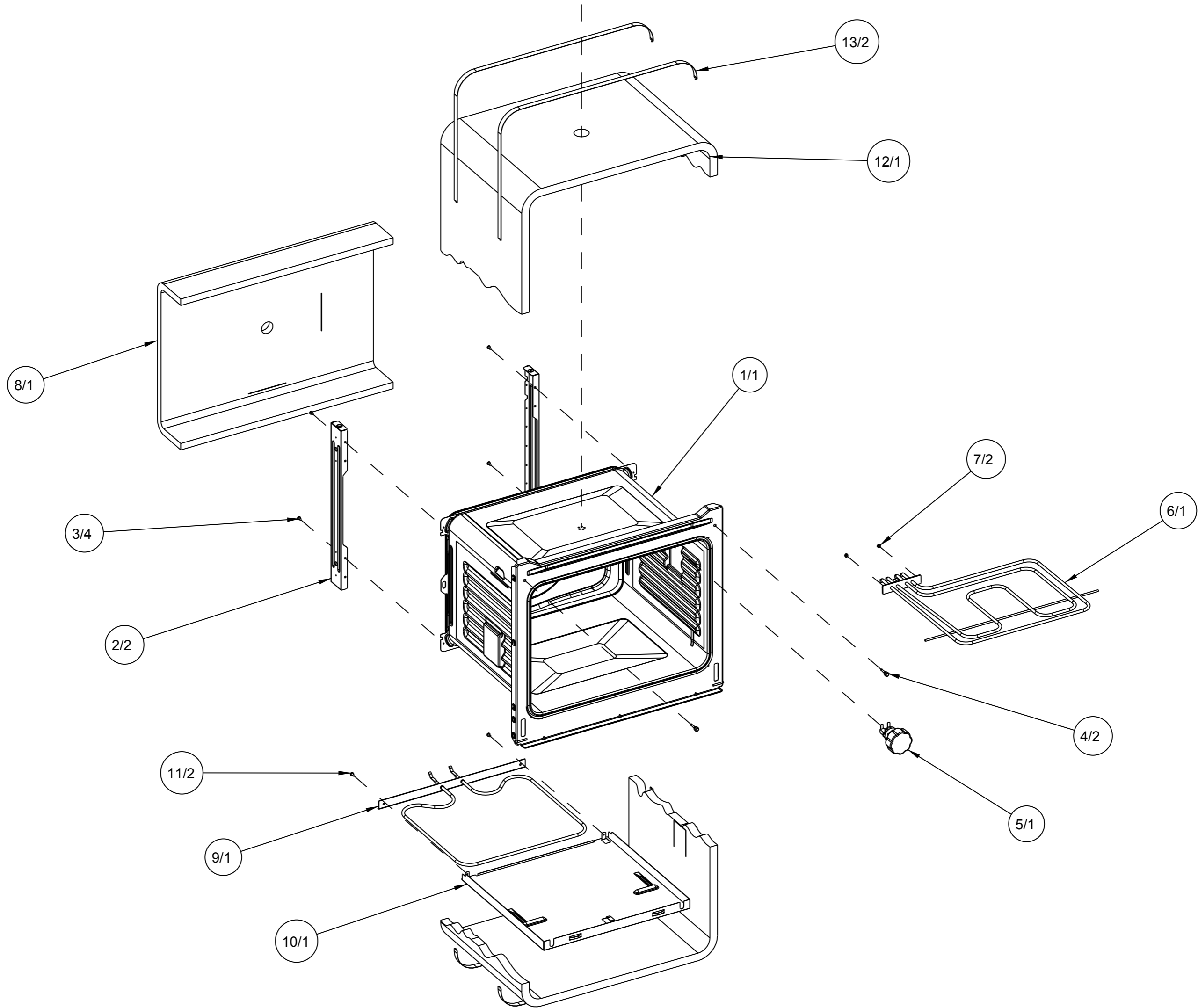


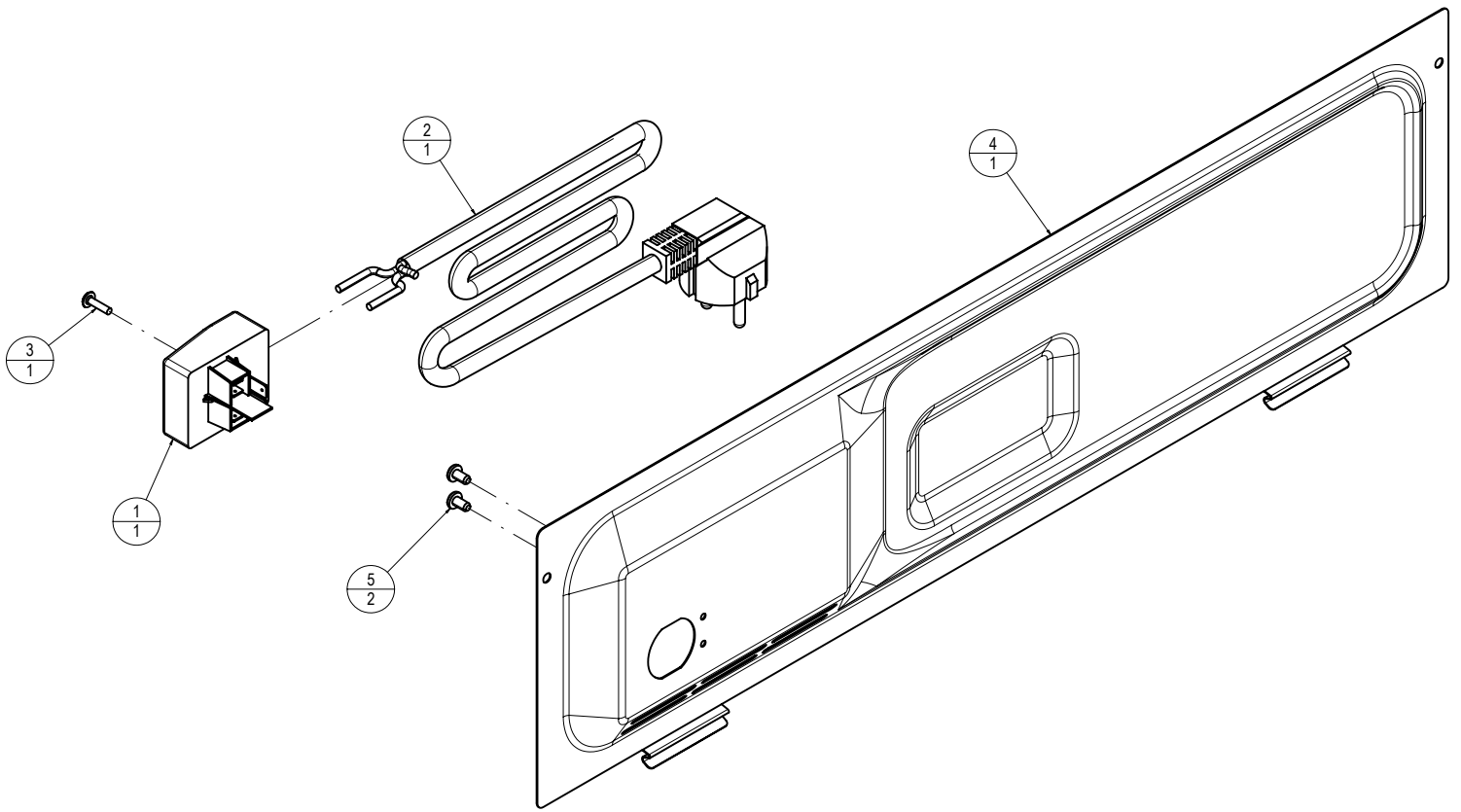
DETALLE DE POSICIONAMIENTO DE LOS SEPARADORES



D



# E



F

