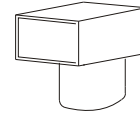


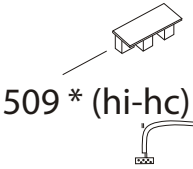
129



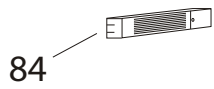
1 *

57

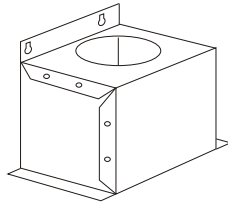
56



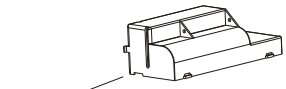
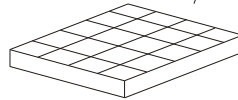
593 * (hi-hc)



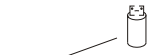
84



22



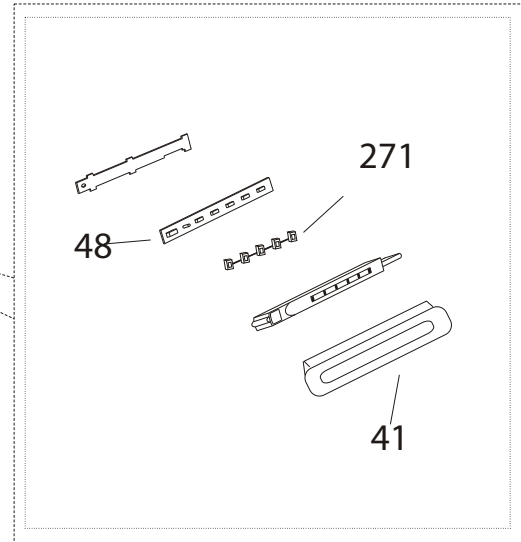
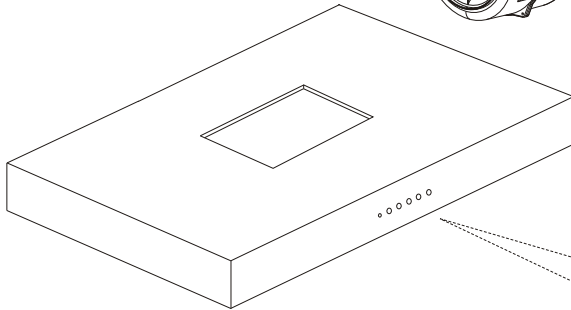
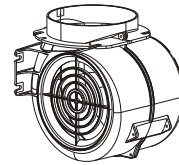
262



19



103



271

48

41



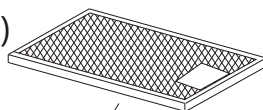
497



31



497A * (hi - hp)



23