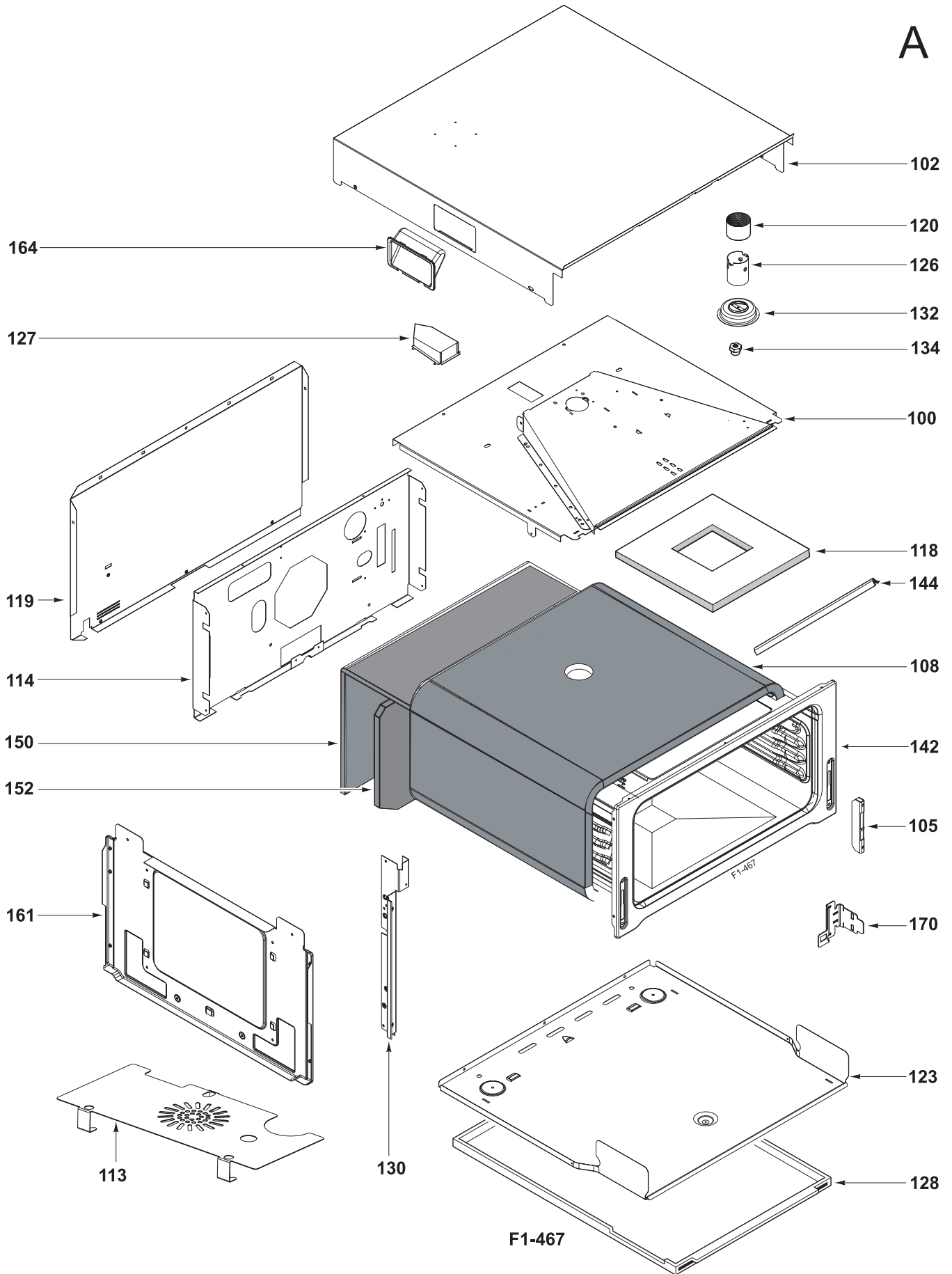


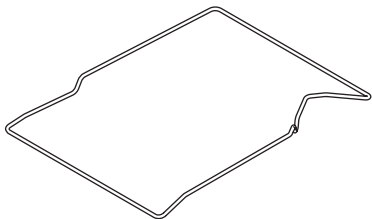
A



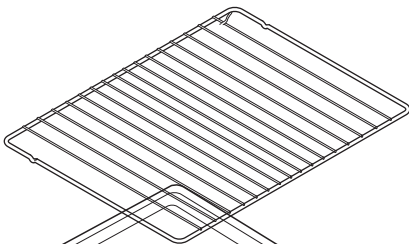
B



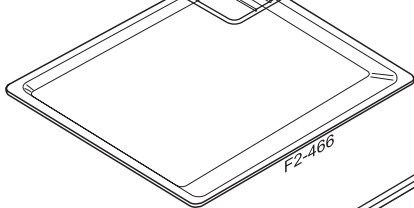
294



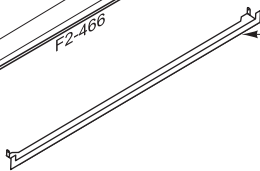
200



202



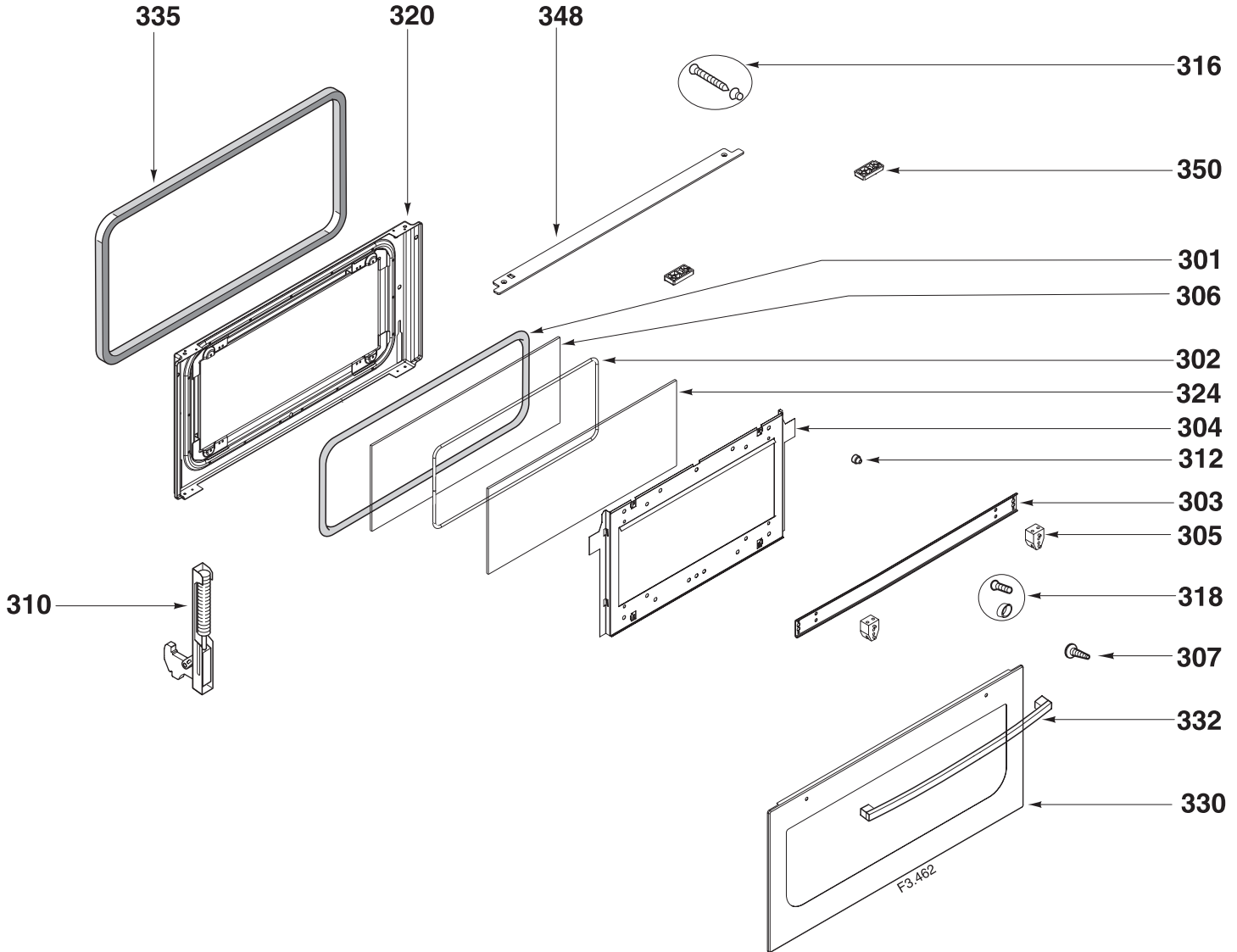
204



255

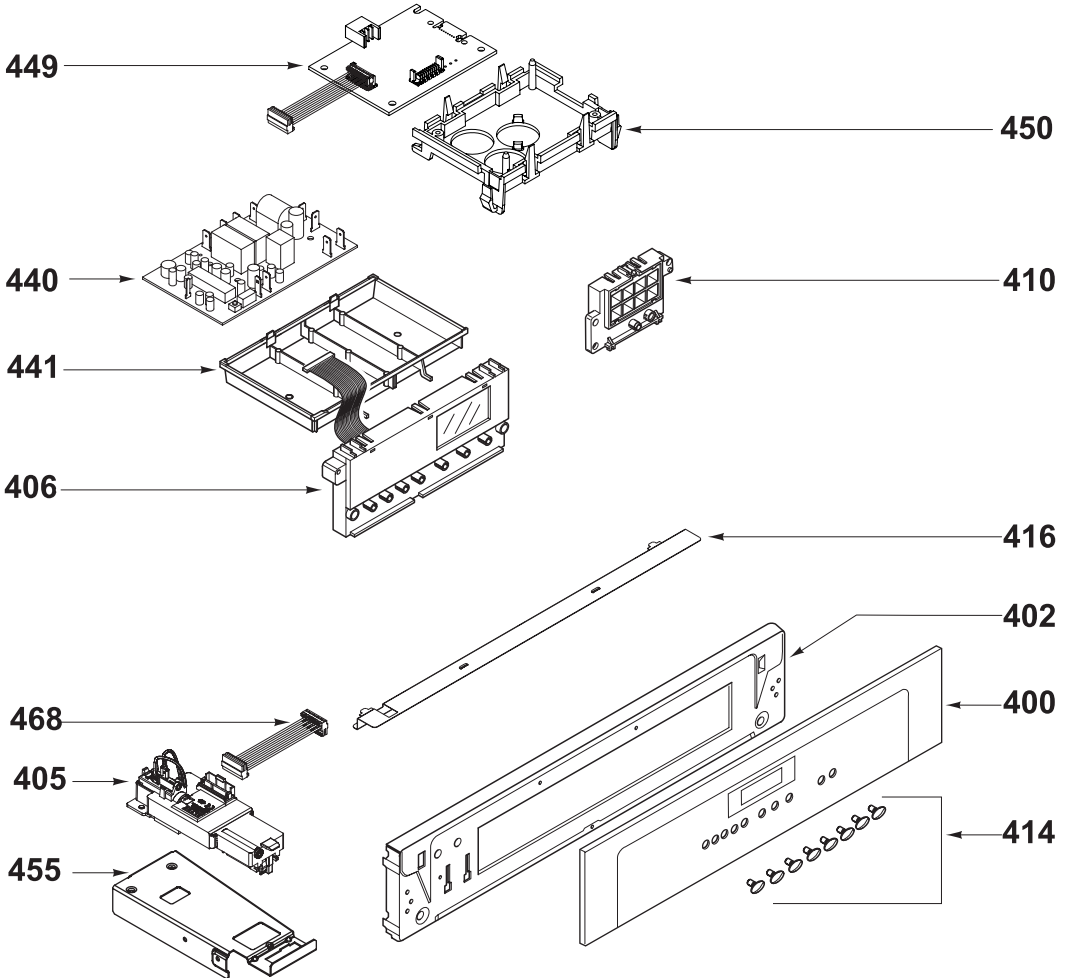
F2-466

C



D

495 ←



E

