

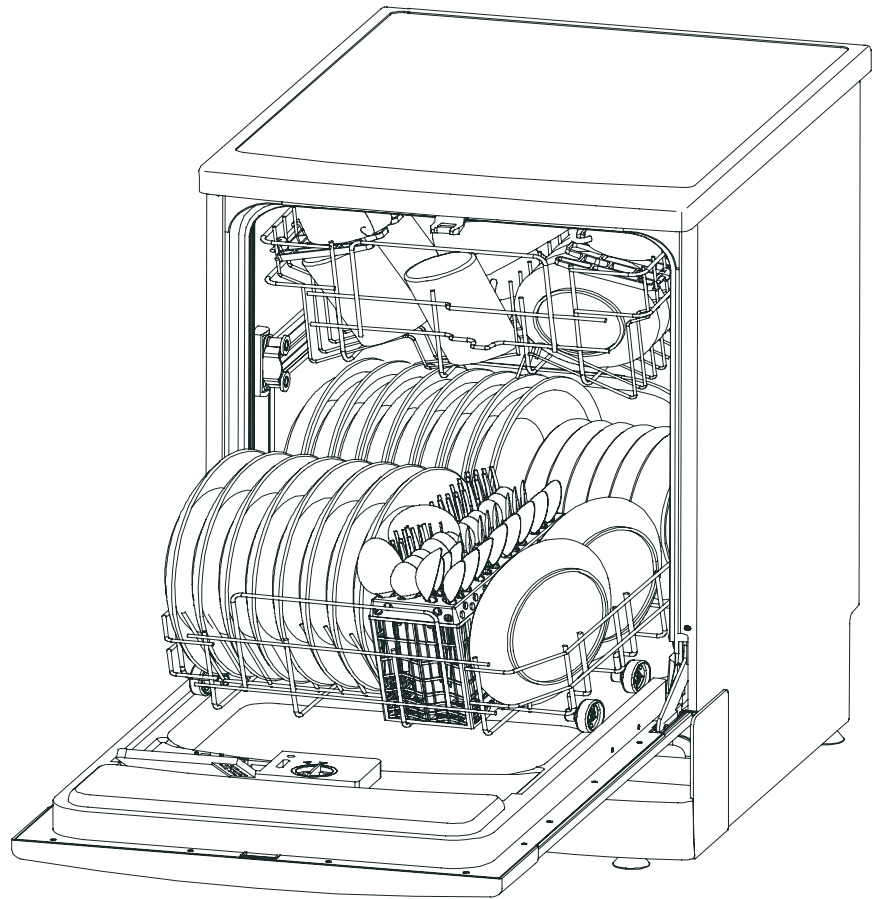


service art.nr. 88020111

Afwasmaschine

HANDLEIDING

ETNA - EVW8060





Lees deze handleiding

Deze handleiding behandelt veiligheidsinstructies, bedieningsinstructies, installatie-instructies en onder andere het verhelpen van storingen. Goed doorlezen voor gebruik helpt u bij adequaat gebruik en onderhoud van de afwasmachine.



Voordat u de servicedienst belt

Door eerst de lijst voor het opsporen en oplossen van fouten door te lezen kunt u een aantal problemen zelf oplossen. U hoeft dan niet de hulp van de servicedienst in te roepen.



LET OP:

- De fabrikant kan in zijn streven naar een constante productverbetering zonder nader bericht aanpassingen aan het toestel doorvoeren.
- Veranderingen aan het toestel door de gebruiker zelf aangebracht vallen niet onder de garantie.

Veiligheidsvoorschriften 1

Gebruiksaanwijzingen

Bedieningspaneel	2
Vaatwasserspecificaties	2
Wasprogramma tabel	3
Waterontharder	4
Afwasmiddel	5
Glansspoelmiddel	5, 6
Beladen van de korven	6, 7
Aanzetten toestel	7
Filtersysteem	8
Onderhoud	9

Installatie-instructie

Aansluiten aan elektriciteitsnet	9
Wateraansluiting	10
Plaatsen van het toestel	10

Problemen oplossen

Voordat u de servicedienst belt	11, 12
---	--------

Verpakking en toestel afvoeren 12

BELANGRIJKE VEILIGHEIDSVOORSCHRIFTEN

LEES ALLE INSTRUCTIES VOOR GEBRUIK

WAARSCHUWING!

Volg, wanneer u de afwasmachine gaat gebruiken, onderstaande voorzorgsmaatregelen, inclusief het volgende:



AARDINGSINSTRUCTIES

- Dit toestel moet worden geaard. Aarding verkleint de kans op een elektrische schok bij storingen en defecten. Dit toestel is uitgerust met een geaard snoer en stekker. Steek de stekker in een geaard stopcontact dat is gemonteerd volgens de lokaal geldende voorschriften.

WAARSCHUWING!

- Incorrecte aansluiting van het snoer kan resulteren in een elektrische schok. Neem in geval van twijfel contact op met een gekwalificeerde elektriciën of servicemedewerker. Voer geen veranderingen door aan de stekker. Laat de stekker, wanneer deze niet in het stopcontact past, aanpassen door een gekwalificeerde elektriciën.



WAARSCHUWING! CORRECT GEBRUIK

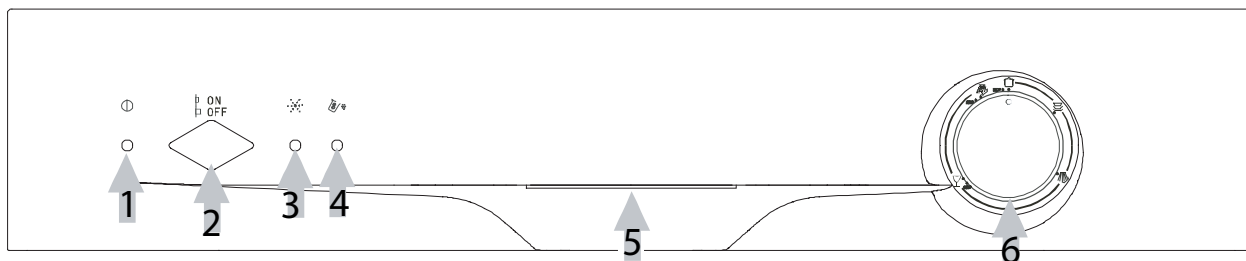
- Gebruik de deur en de korf van de vaatwasser niet oneigenlijk. Ga er niet op zitten of staan.
- Reinig geen kunststof vaatwerk in het toestel, tenzij het is voorzien van een merkteken dat aangeeft dat het vaatwasserbestendig is. Volg bij vaatwerk, dat niet is voorzien van een dergelijk merkteken, de aanwijzingen van de producent.
- Gebruik alleen was-, glansspoelmiddelen en zout die zijn bedoeld voor gebruik in een afwasmachine. Gebruik nooit professionele of horeca-wasmiddelen. Gebruik nooit gewoon afwasmiddel of wasmiddelen voor textiel.
- Bewaar de wasmiddelen buiten bereik van kinderen.
- Houd was- en glansspoelmiddelen uit de buurt van kinderen. Houd kinderen uit de buurt van een geopende afwasmachine. Er zou nog wat reinigingsmiddel in het toestel aanwezig kunnen zijn. Bij inslikken direct een arts raadplegen en de verpakking meenemen.
- Houd de deur gesloten. U zou kunnen struikelen over een geopende deur.
- Verbuig de aan- en afvoerslang en het aansluitsnoer niet extreem tijdens de installatie. Let op dat deze niet bekneld raken.
- Experimenteer niet met het bedieningspaneel.
- Het toestel is niet bedoeld voor gebruik door jonge kinderen.
- Wasmiddelen voor de afwasmachine zijn sterk alkalisch. Ze zijn bijzonder gevaarlijk bij doorslikken. Vermijd contact met huid en ogen. Houd bij geopende deur van de afwasmachine kinderen uit de buurt.
- Zorg ervoor dat alle losse onderdelen van de afwasmachine correct zijn geplaatst. Open de deur niet tijdens het programmaverloop.
- Plaats geen zware voorwerpen op de geopende deur. Ga er ook niet op staan. Het toestel kan kantelen en er kan schade aan het toestel optreden.
- Bij het laden van de korven: Plaats scherpe voorwerpen zodanig dat zij het deurrubber niet kunnen beschadigen.
- Indien het aansluitsnoer is beschadigd moet het vervangen worden door gekwalificeerd servicepersoneel of elektriciën.
- Gebruik de afwasmachine uitsluitend voor het doel waarvoor deze ontworpen is.
- Laat kinderen niet met het toestel spelen.

**LEES DEZE VEILIGHEIDSVOORSCHRIFTEN ZORGVULDIG EN VOLG ZE OP.
BEWAAR DEZE INSTRUCTIES.**

BELANGRIJK!

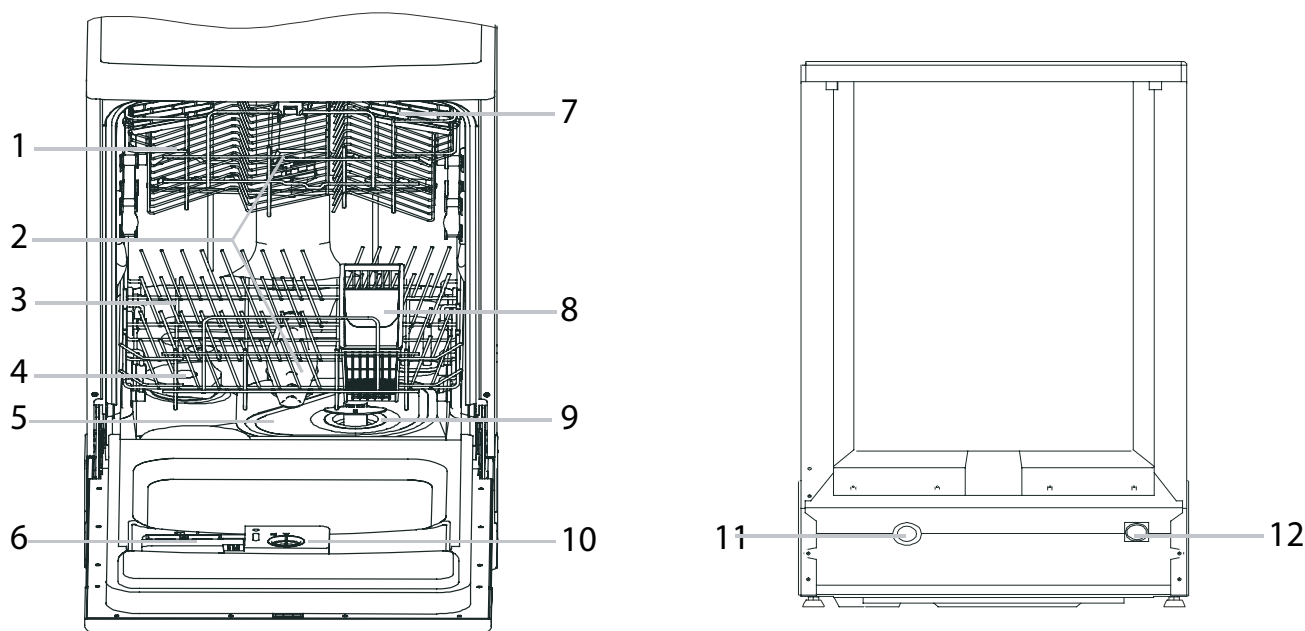
Lees eerst alle bedieningsinstructies om de afwasmachine optimaal te kunnen gebruiken.

Bedieningspaneel








- 1 Aan/uit controlelampje. Het lampje brandt wanneer het toestel is ingeschakeld.
- 2 Aan/uit toets. Druk op de toets om het toestel in of uit te schakelen.
- 3 Waarschuwinglampje voor glansspoelmiddel. Het waarschuwinglampje gaat branden wanneer het reservoir moet worden bijgevuld.
- 4 Waarschuwinglampje voor waterontharder. Het waarschuwinglampje gaat branden wanneer het reservoir moet worden bijgevuld.
- 5 Handgreep. Trek aan de handgreep om de deur te openen.
- 6 Programmaselectieknop. Draai de knop met de klok mee om het gewenste wasprogramma te selecteren.

Specificaties afwasmachine



- | | | | |
|-----------------|----------------------------|--------------------------|--------------------------------|
| 1 bovenste korf | 4 waterontharder | 7 kopjesrek | 10 glansspoelmiddelreservoir |
| 2 sproeiarmen | 5 grove zeef (vlakke zeef) | 8 bestekmand | 11 aansluiting afvoerpijp |
| 3 onderste korf | 6 wasmiddelreservoir | 9 grove zeef (bekerzeef) | 12 aansluiting waterinlaatpijp |

Programma	Symb.	Programma-informatie	Programma-verloop	Wasmiddel voor-/hoofd	Glansspoel middel
Normaal	 (IEC-EN 50242)	Normaal vieze vaat, zoals schalen, borden, glazen, niet erg vieze pannen. Standaard programma.	voorspoelen voorspoelen hoofdwas (52 °C) spoelen (70 °C) drogen	5 / 25 gr	★
Economisch spaarprogramma		Niet erg vieze vaat, zoals borden, glazen, kommen en niet erg vieze pannen.	hoofdwas (52 °C) spoelen (70 °C) drogen	22 gr.	★
Spoelen		Voor vaat die alleen hoeft te worden gespoeld en gedroogd.	spoelen (70 °C) drogen	-	★
Glazen		Niet erg vieze vaat, zoals glazen, kristal en teer porselein.	hoofdwas (52 °C) spoelen (62 °C) drogen;	15 gr.	
Koud voorspoelen		Voor het spoelen van vaat in afwachting van een laatste wasbeurt.	voorspoelen	-	-

Overstroombeveiliging

Uw afwasmachine is uitgerust met een beveiliging die ervoor zorgt dat er niet te veel water in het toestel kan lopen. De beveiliging sluit het inlaatventiel af en zorgt ervoor dat de afwasmachine het teveel wegpompt. Wanneer er water in de machine zit (doordat er eerder teveel water in werd gelaten of door een lek) moet dit eerst worden verwijderd voordat u de afwasmachine opnieuw inschakelt.

INGEBRUIKNAME

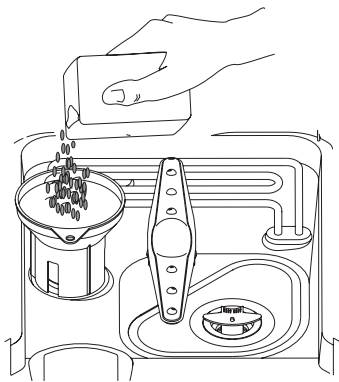
- Stel het zoutgebruik vooraf in.
- Vul het zout- en spoelglansreservoir vòòr eerste gebruik en als de indicatielampjes branden.
- Controleer of het wasmiddelreservoir leeg is na afloop van het vaatwasprogramma.

WATERONTHARDER

Deze machine is uitgerust met een waterontharder.

Het reservoir vullen met zout (Het reservoir moet te allen tijde gevuld worden)

Gebruik alleen zout dat geschikt is voor afwasmachines. Het zoutreservoir bevindt zich onder de onderste korf en moet als volgt worden gevuld:



1. Draai, na eerst de onderste korf te hebben verwijderd, de dop van het reservoir los.
2. Voordat u het reservoir de eerste keer vult giet u het voor $\frac{2}{3}$ vol met water.
3. Plaats de trechter in de reservoiropening. Giet er ongeveer 1,2 kg zout in. Het is normaal dat er hierbij een beetje water uit de opening stroomt.

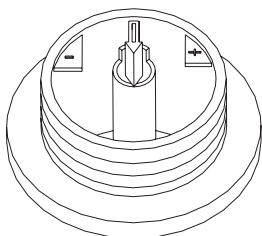
LET OP: Gemorst zout verwijderen en direct hierna altijd een volledig programma draaien teneinde schade aan de bodem te voorkomen.

4. Draai de dop zorgvuldig vast.

LET OP: Vul het zoutreservoir bij wanneer het waarschuwingslampje van de waterontharder gaat branden. Het kan voorkomen dat, hoewel het zoutreservoir is gevuld, het lampje blijft enige tijd branden. Het dooft wanneer er voldoende zout in het water is opgelost.

Zoutverbruik instellen

U kunt het zoutverbruik instellen op de lokale hardheid van het leidingwater. Ga hierbij als volgt te werk:



1. Draai de dop van het zoutreservoir los.
2. In de opening van het reservoir bevindt zich een ring met daarop een pijl (zie figuur hiernaast). Draai de ring, afhankelijk van de hardheid van het water naar - of +. Pas het zoutverbruik aan volgens onderstaand schema

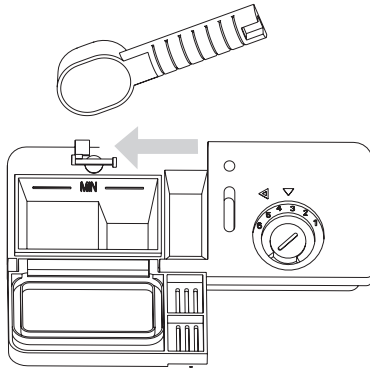
WATERHARDHEID			instelling	zoutverbruik (gram/cyclus)	autonomiteit (cycli/2 kg)
graden Clarke	°dH	mmol/l			
0 - 14	0 - 18	0 - 1.7	/	0	/
14 - 36	18 - 44	1.8 - 4.4	-	20	60
36 - 71	44 - 89	4.5 - 8.9	MED	40	30
71	89	8.9	+	60	25

Informeer bij het waterleidingbedrijf naar de hardheid van het leidingwater om een en ander volgens bovenstaande tabel in te stellen.

AFWASMIDDELBAKJE

GEBRUIK NIET TE VEEL AFWASMIDDEL. Het zeepbakje moet voor de start van ieder programma gevuld worden (behalve bij een spoelprogramma), maar doe er niet teveel afwasmiddel in. Volg hierbij de aanwijzingen in de tabel voor de wasprogramma's (pagina 3). Uw afwasmachine gebruikt minder afwasmiddel en glansspoelmiddel dan conventionele afwasmachines. In het algemeen is slechts één maatschepje afwaspoeder nodig voor een normale afwasbeurt. Gebruik meer afwasmiddel bij sterker vervuild vaatwerk. Vul het zeepbakje vlak voor de start van het programma. Het afwasmiddel kan anders vochtig worden en daardoor niet volledig oplossen.

Correct gebruik van afwasmiddel

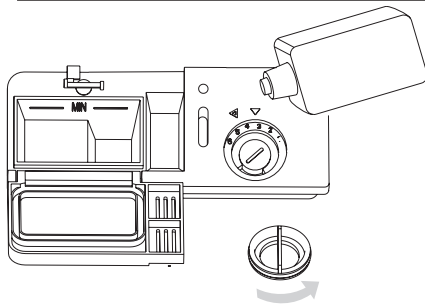


Gebruik alleen wasmiddel dat is bedoeld voor gebruik in een afwasmachine. Zorg ervoor dat het waspoeder niet vochtig kan worden. Giet waspoeder pas in het zeepbakje als u direct daarna een wasprogramma draait.

! WAARSCHUWING!

Afwasmiddel voor afwasmachines is een bijtend product. Houd het daarom buiten het bereik van kinderen. Bij inslikken direct een arts raadplegen en de verpakking meenemen.

GLANSSPOELMIDDELRESERVOIR



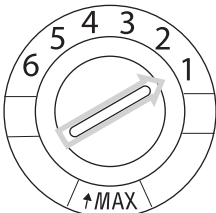
Tijdens de laatste spoelbeurt wordt glansspoelmiddel toegevoegd. Glansspoelmiddel voorkomt dat er sporen van druppels achterblijven op de schone vaat. Het zorgt er bovendien voor dat de vaat sneller droogt doordat het water er gemakkelijk afglijdt.

De afwasmachine is ontworpen voor gebruik van vloeibaar glansspoelmiddel. Het glansspoelmiddelreservoir bevindt zich op de binnenzijde van de deur, naast het afwasmiddelbakje. Vullen: open de deur volledig en draai de dop van het glansspoelmiddelreservoir open. Giet glansspoelmiddel in het reservoir. Het reservoir is gevuld als de niveau-indicator geheel zwart is gekleurd. Het reservoir heeft een capaciteit van ca. 140 ml.

Let op dat u het glansspoelmiddelreservoir niet te vol giet. Het glansspoelmiddel stroomt dan over. **Gemorst glansspoelmiddel moet verwijderd worden.** Er kan anders lekkage ontstaan door extreme schuimvorming. Vergeet niet de dop weer vast te draaien voordat u de deur van de afwasmachine sluit.

- Draai de dop van het glansspoelmiddelreservoir open (naar links, naar de pijl met "open").
- Giet het glansspoelmiddel in het reservoir. Let er hierbij op dat u er niet teveel in giet.
- Plaats de dop terug. Zorg ervoor dat hij in lijn ligt met de "open" pijl en draai hem naar de "gesloten" pijl.

De hoeveelheid glansspoelmiddel instellen

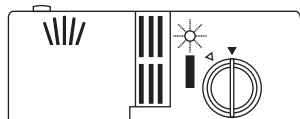


Tijdens de laatste spoelbeurt wordt een vastgestelde hoeveelheid glansspoelmiddel toegevoegd. Net zoals bij afwasmiddel is de hoeveelheid glansspoelmiddel afhankelijk van de waterhardheid bij u in de buurt. Teveel glansspoelmiddel kan leiden tot strepen op het vaatwerk.

Het glansspoelmiddelreservoir heeft zes standen. Stel het reservoir in eerste instantie in op stand 3. Indien er in dat geval vlekken op het vaatwerk blijven ontstaan vergroot u de hoeveelheid glansspoelmiddel door de keuzeknop van het reservoir op stand 2 te draaien. Als dat ook niet helpt stelt u de keuzeknop in op een hogere stand. Herhaal deze handeling totdat de vaat streeploois droog uit de machine komt.

Wanneer moet u het glansspoelmiddelreservoir vullen?

Wanneer het toestel niet is uitgerust met een waarschuwingslampje voor het glansspoelmiddel kunt u de hoeveelheid in het reservoir op de volgende manier inschatten. De zwarte stip op het reservoir geeft aan hoeveel glansspoelmiddel zich in het reservoir bevindt. Met het afnemen van de hoeveelheid glansspoelmiddel in het reservoir wordt de stip kleiner. Zorg er altijd voor dat het reservoir tenminste 1/4 gevuld is.



Met het kleiner worden van de hoeveelheid glansspoelmiddel neemt de grootte van de stip op de niveau-indicator af. Zie de illustratie hieronder.

- vol
- $\frac{3}{4}$ vol
- $\frac{1}{2}$ vol
- $\frac{1}{4}$ vol - U zou nu moeten bijvullen ter voorkoming van vlekken op het vaatwerk.
- leeg (tevens gaat indicatie LED branden --> bijvullen)

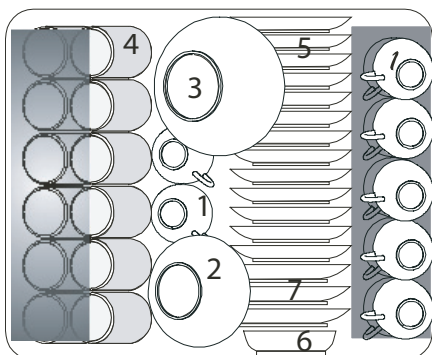
De korven beladen

Volg, voor optimaal functioneren van de afwasmachine, de volgende tips. De specificaties en het uiterlijk van de korven kunnen per type verschillen.

Gebruik van de bovenkorf

De bovenkorf is ontworpen voor kwetsbaar, licht vaatwerk zoals glazen, kopjes en schoteltjes, borden, kleine kommen en ondiepe (niet erg vieze) pannen.

Plaats het vaatwerk zodanig dat het niet kan verschuiven wanneer het besproeid wordt. De bovenkorf kan in hoogte versteld worden door de korf uit te nemen en in een andere stand in de geleiderails te plaatsen.



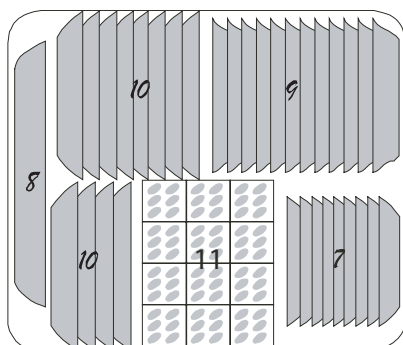
- 1 kopjes
- 2 kleine kom
- 3 grote kom
- 4 glazen
- 5 schotels
- 6 borden
- 7 dessertborden

Gebruik van de onderkorf

Wij raden u aan om grote voorwerpen die het moeilijkst te reinigen zijn in de onderkorf te plaatsen: potten, pannen, pandeksels, ovenschalen en kommen. Plaats ze zoals aangegeven in de figuur hieronder.

Het verdient voorkeur om ovenschalen en pandeksels aan de zijkant van de korf te plaatsen. Op die manier kunnen ze de sproeiarm niet hinderen als deze ronddraait.

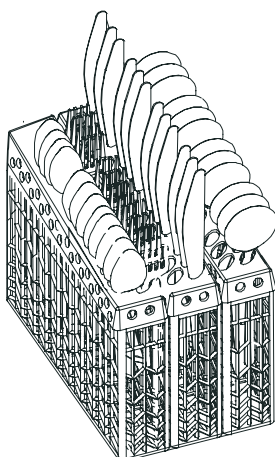
- Potten, serveerschalen etc. moeten altijd ondersteboven in de korf geplaatst worden.
- Diepe kommen moeten schuin, met de opening naar beneden geplaatst worden, zodat het water eruit kan lopen.
- De onderkorf kan zodanig worden aangepast dat er ook grotere, of meer, potten en pannen in passen.



- 7 dessertborden
- 8 ovale schaal
- 9 grote borden
- 10 soepborden
- 11 bestekmandje

BESTEKMANDJE (beladingsvoorbeeld)

Bestek moet in het bestekmandje worden geplaatst, met de heften naar beneden. Wanneer het bestekmandje is voorzien van zijvakken moet het bestek stuk voor stuk in de vakken worden geplaatst. Lang keukengerei, zoals pollepels, moeten in een liggende (horizontale) positie, voorin de bovenkorf worden geplaatst.



4	1	5	3	3	2
4	1	5	3	3	2
4	1	5	3	3	2
4	1	5	3	3	2
4	1	5	3	3	2
4	1	5	3	3	2
4	1	5	6	8	2
4	1	5	3	8	2
4	1	5	7	6	2

- 1 vorken
- 2 soeplepels
- 3 dessertlepels
- 4 theelepeltjes
- 5 messen
- 6 opscheplepels
- 7 juslepel
- 8 serveervork



WAARSCHUWING!
Zorg ervoor dat er geen voorwerpen door de bodem van het bestekmandje kunnen steken. Hierdoor blokkeert de sproeiarm.

GEBRUIK

HET TOESTEL AANZETTEN

Een wasprogramma starten...

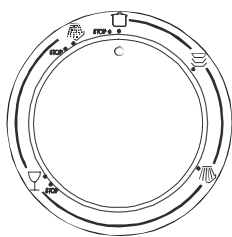
- 1 Controleer of de stekker van het aansluitsnoer in het stopcontact zit.
- 2 Controleer of de waterkraan open staat.
- 3 Laad de afwasmachine (zie het hoofdstuk "de korven beladen").
- 4 Doe afwasmiddel in het zeepbakje (zie hoofdstukken over Zout, Afwasmiddel en Glansspoelmiddel).
- 5 Draai de programmakeuzeknop met de klok mee om het gewenste programma te kiezen.
- 6 Sluit de deur. Druk op de aan/uit toets. Het aan/uit controlelampje gaat branden. Het wasprogramma start onmiddellijk.

Stopzetten of aanpassen van een wasprogramma

Voorbeeld: Een programma dat al is gestart kan alleen in het beginstadium worden aangepast. Na langere tijd is het afwasmiddel al over het vaatwerk verspreid of de machine heeft het waswater al weggepompt. In dat geval moet u het zeepbakje opnieuw vullen (zie hoofdstuk Afwasmiddelbakje).

Druk op de aan/uit toets. Het aan/uit controlelampje dooft. Selecteer nu opnieuw het gewenste wasprogramma met de draaiknop. Druk opnieuw op de aan/uit toets om het wasprogramma weer te starten.

Na afloop van het wasprogramma



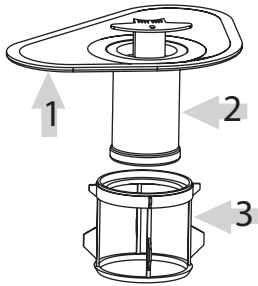
Als de programmakeuzeknop stopt met draaien en in de STOP-positie staat is het wasprogramma afgelopen. Schakel het toestel uit met de aan/uit toets. Open de deur van de afwasmachine. Wacht enkele minuten voordat u de wasmachine uitlaadt. Direct na afloop van het programma zijn vaatwerk en bestek nog erg heet. De kans bestaat dat er door de hitte vaatwerk kan breken. Door het vaatwerk enkele minuten te laten staan droogt het bovendien beter.

WAARSCHUWING!

Het is gevaarlijk om gedurende het wasprogramma de deur geheel te openen. U kunt in aanraking komen met heet water dat uit de machine spat.

Filtersysteem

Afhankelijk van het gebruik moeten de zeven regelmatig onder de kraan afgespoeld worden. Het filtersysteem bestaat uit drie componenten: de grote zeef, de grove zeef en de fijne zeef.



- 1 Grote zeef**
Etenresotten en vuil die op deze zeef terecht komen worden door een speciale straal op de onderste sproeiarm naar de grove zeef gespoeld.
- 2 Grove zeef**
Grotere delen, zoals botresotten of stukjes glas die de afvoer zouden kunnen verstoppen, worden opgevangen in de grove zeef. Om de vervuiling uit de zeef te verwijderen moet u de lipjes bovenop de zeef licht samenknijpen en de zeef naar boven toe verwijderen.
- 3 Fijne zeef**
Deze zeef houdt vuil en etenresotten tegen in de buurt van de afvoerpomp en zorgt ervoor dat deze resotten niet weer over het vaatwerk wordt verspreid tijdens het programma.

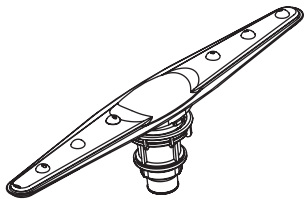
De afwasmachine onderhouden

Maak het bedieningspaneel schoon met een licht vochtige doek. Maak het bedieningspaneel hierna goed droog.

Bescherming tegen vorst

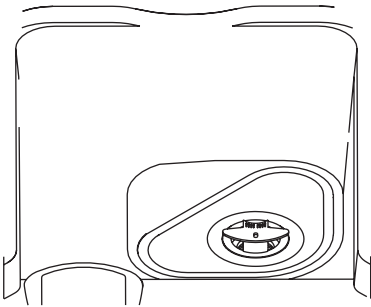
De afwasmachine moet altijd in een verwarmde vorstvrije ruimte worden opgesteld.

Sproeiarmen reinigen



Het is noodzakelijk dat u de sproeiarmen regelmatig reinigt. Vervuiling verstopt op den duur de sproeikoppen en de lagers van de sproeiarmen. Draai de moer los om de sluitring te kunnen verwijderen. Verwijder vervolgens de sproeiarm. Reinig de sproeiarmen in een warm sopje en maak de sproeikoppen met een zachte borstel schoon. Spoel de sproeiarmen grondig af en plaats ze terug.

Reiniging van de zeven



Filtergroep

Voor een optimale werking van de afwasmachine moet de gehele filtergroep worden gereinigd.

De filtergroep haalt op efficiënte wijze voedselresotten uit het water en zorgt ervoor dat het waswater gedurende het wasprogramma kan blijven circuleren. Het is dan ook een goed idee om na iedere wasbeurt de grotere voedselresotten uit de filtergroep te verwijderen door de halfronde zeef en filterhuis onder stromend water te reinigen. Verwijder de filtergroep door hem aan de greep rechtstandig omhoog te verwijderen. Alle onderdelen van de filtergroep moeten minstens een keer per maand gereinigd worden.

Gebruik een afwasborstel om de grove zeef en de fijne zeef schoon te maken. Zet de filtergroep volgens de illustratie hiernaast weer in elkaar en plaats de gehele filtergroep weer in de kuip van de afwasmachine.

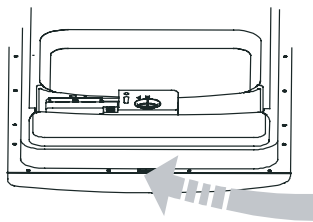
Gebruik de afwasmachine nooit zonder de filtergroep. Incorrect terugplaatsen van de filtergroep heeft tot gevolg dat de afwasmachine niet meer optimaal presteert. Een ander gevolg kan zijn dat er beschadigingen optreden aan bestek en vaatwerk.



WAARSCHUWING!

Gebruik de vaatwasser nooit zonder correct geplaatste filtergroep.

Deur reinigen



Reinig de rand van de deur inclusief het afdichtingsrubber met een zachte, vochtige doek. Zorg ervoor dat er geen water in het deurslot en de elektrische componenten kan binnendringen. Gebruik geen schoonmaakmiddelen in een spuitbus. Gebruik ook geen agressieve schoonmaakmiddelen, zoals schuursponsjes. Deze schoonmaakmiddelen kunnen de lak beschadigen. Sommige papieren handdoeken kunnen ook krassen achterlaten.

! WAARSCHUWING!

Gebruik voor het onderhoud van de deur nooit een schoonmaakmiddel in een spuitbus. Hierdoor kunnen beschadigingen ontstaan aan het deurslot en de elektrische componenten. Gebruik nooit agressieve of vluchtige schoonmaakmiddelen of bepaalde soorten papieren handdoeken omdat ze krassen of vlekken veroorzaken op het roestvast-stalen oppervlak.

Hoe houdt u de afwasmachine in goede conditie

- **Na iedere wasbeurt**
Sluit na iedere wasbeurt de watertoevoer af. Laat de deur op een kier staan zodat nare luchtjes kunnen ontsnappen.
- **Haal de stekker uit het stopcontact**
Verwijder, voordat u met onderhouds- of schoonmaakwerkzaamheden begint, de stekker uit het stopcontact. Neem geen risico's
- **Geen oplosmiddelen of agressieve schoonmaakmiddelen**
Gebruik geen oplosmiddelen of agressieve schoonmaakmiddelen voor het onderhoud van de deur en de rubber delen van de afwasmachine. Gebruik in plaats daarvan een zachte doek en een warm sopje.
Ontkalker en reinigingsmiddelen zijn verkrijgbaar bij de fabrikant. Reinigingsmiddel heeft bestelnummer 75101999, ontkalker heeft bestelnummer 75102223.
- **Wanneer u op vakantie gaat**
Draai, voordat u met vakantie gaat, een wasprogramma terwijl de afwasmachine leeg is. Trek hierna de stekker uit het stopcontact, sluit de watertoevoer af en laat de deur op een kier openstaan. De deurrubbers hebben hierdoor een langere levensduur en u voorkomt het ontstaan van nare luchtjes.
- **Het toestel verplaatsen**
Houd het toestel verticaal wanneer u het gaat vervoeren. Als het absoluut noodzakelijk is kan de afwasmachine eventueel op de achterzijde gelegd worden.
- **Deurrubbers**
Een van de oorzaken van nare luchtjes zijn etensresten die zich afzetten in de deurrubbers. U voorkomt dit door de deurrubbers regelmatig met een vochtige spons af te nemen.

Over de elektrische aansluiting

! LET OP! voor uw persoonlijke veiligheid:
GEBRUIK GEEN VERLENGSNOER OF EEN VERLOOPSTEKKER BIJ DIT TOESTEL.
VERWIJDER NOOIT DE GROEN/GELE AARDEDRAAD. KNIP NOOIT DE AARDEDRAAD AF!

Elektrische eisen

Deze afwasmachine is ontworpen voor aansluiting op 220-240 V - 50 Hz, met een groepszekering van 16 Amp.

! WAARSCHUWING!

Overtuig u ervan dat het stopcontact geaard is voordat u het toestel erop aansluit.

Elektrische aansluiting

Zorg ervoor dat de aansluitwaarde en de netspanning overeenkomen met die op het gegevensplaatje. Steek de stekker in een geaard stopcontact. Raadpleeg de installateur indien de stekker van het toestel niet in het stopcontact past.

Koudwateraansluiting

Sluit de koudwateraansluiting aan op een wasmachinekraan incl. beluchter met schroefdraad (¾ inch) en zorg ervoor dat deze goed is bevestigd.

Bij een nieuwe waterleiding of wanneer deze lang niet is gebruikt eerst het water enige tijd door laten stromen om eventuele verontreinigingen te verwijderen. Wanneer u dit nalaat zou de waterinlaat verstopt en uw toestel beschadigd kunnen raken.

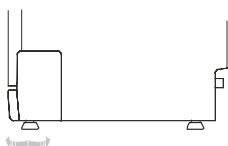
Heetwateraansluiting

De vaatwasmachine is niet geschikt voor heetwater toevoer.

Plaatsen van het toestel

Plaats het toestel op de gewenste plaats met de achterkant tegen een muur en met de zijkanten in lijn met eventuele (keuken)kastjes of zijmuren. De vaatwasser is aan de achterzijde voorzien van aansluitingen voor de afvoerpijp en de waterinlaatpijp.

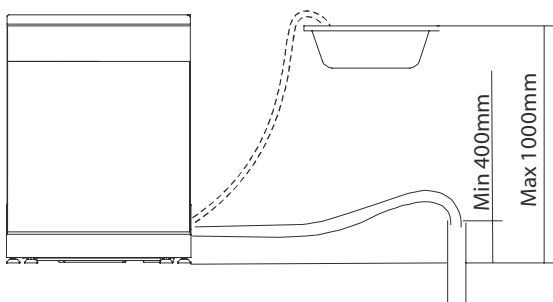
Het toestel waterpas zetten



Het toestel kan waterpas gezet worden door de stelvoeten te verdraaien. Het toestel mag niet meer dan 2° scheef staan.

Aansluiten van de afvoerslang

Steek de afvoerslang in een afvoerpijp met een minimale diameter van 4 cm of leg hem in de wasbak. Gebruik het bijgeleverde plastic bochtje. Let op dat er geen knik in de afvoerslang zit. Het vrije uiteinde van de afvoerslang moet zich op een hoogte tussen de 40 en 100 cm bevinden en mag niet in water ondergedompeld zijn.



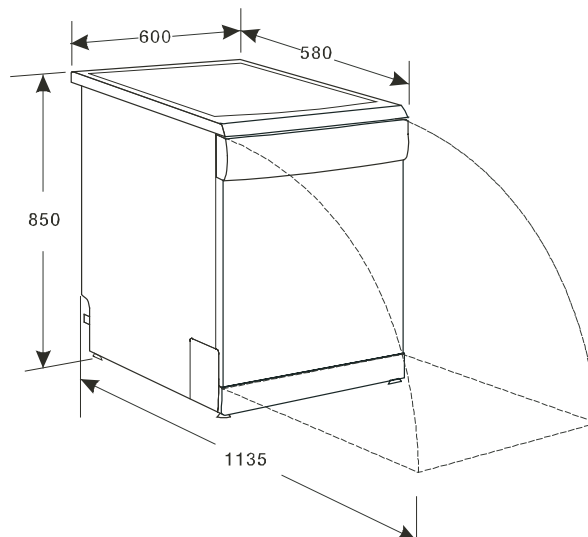
Hoe de afvoerslang te laten leeglopen

Als de hoogte van de wasbak meer dan 100 cm is kan het water niet via de wasbak afgevoerd worden. In dat geval moet de afvoerslang in een schaal of in een geschikte opvangbak worden gelegd, die lager is dan de wasbak.

AFMETINGEN (mm)

⚠ WAARSCHUWING!

Sluit de waterkraan na gebruik om te voorkomen dat er teveel water achterblijft in de waterinlaat (voor modellen zonder veiligheids slang).



Voordat u contact opneemt met de servicedienst

Tips bij het verhelpen van storingen

Bestudeer de storingstabellen op de volgende pagina's. Wellicht hoeft u dan geen contact op te nemen met de servicedienst.



<i>Probleem</i>	<i>Mogelijke oorzaken</i>	<i>Oplossing</i>
De afwasmachine functioneert niet.	Zekering defect of de aardlekschakelaar is geactiveerd.	Vervang de zekering of reset de werkschakelaar. Verwijder andere apparaten die op dezelfde groep zijn aangesloten.
	De elektriciteitsvoorziening is niet ingeschakeld.	Overtuig u ervan dat de afwasmachine is ingeschakeld en de deur gesloten. Overtuig u ervan dat de stekker in het stopcontact zit.
	De waterdruk is laag.	Controleer of de afwasmachine correct op de waterleiding is aangesloten en de tapkraan is opengedraaid.
De afvoerpomp stopt niet.	Het water loopt over.	Het systeem is zodanig ontworpen dat het zelf overlopend water detecteert. Indien dit het geval is sluit het toestel de circulatiepomp af en schakelt het de afvoerpomp in.
Geluid.	Sommige geluiden zijn normaal.	Geluid van omwalspomp/spoelgeluiden; openen van het afwasmiddelenbakje.
	Bestek staat niet rammelvast in de bestekmand of er is iets kleins uit korf gevallen.	Zorg ervoor dat alles stevig in de afwasmachine staat.
	De motor maakt een brommend geluid.	De pomp is geblokkeerd, raadpleeg een installateur.
Verontreiniging van de kuip.	Slecht afwasmiddel. Verstopte filters	Gebruik uitsluitend speciaal afwasmiddel voor afwasmachines om verontreiniging te voorkomen. Open de deur en reinig de filters. Draai daarna het voorspoelprogramma.
	Glansspoelmiddel geknoeid.	Veeg geknoeid glansspoelmiddel altijd direct weg.
Vaatwerk niet droog.	Reservoir voor glansspoelmiddel is leeg.	Zorg ervoor dat het reservoir voor glansspoelmiddel gevuld is.
Vaatwerk en platte voorwerpen zijn niet schoon.	Onjuist programma.	Selecteer een krachtiger programma.
	Korven niet goed beladen.	Zorg ervoor dat het functioneren van het afwasmiddelenbakje en de sproeiarmen niet belemmerd wordt door grote schalen/schotels.
Vlekken en aanslag op glazen en plat vaatwerk.	Extreem hard water. Lage temperatuur van het instromende water De afwasmachine is overbeladen. Korven niet goed beladen. Oud of vochtig afwasmiddel. Reservoir glansspoelmiddel is leeg. Foute dosering van het afwasmiddel.	Om vlekken van glazen voorwerpen te verwijderen: Verwijder alle metalen voorwerpen uit de afwasmachine. Gebruik voorgeschreven hoeveelheid afwasmiddel. Selecteer het langste programma. Laat de afwasmachine ongeveer 18 tot 22 minuten draaien; het heeft dan de hoofdwascyclus bereikt. Open voorzichtig de deur en giet 2 kopjes schoonmaakzijn op de bodem. Sluit de deur en laat de afwasmachine het programma voltooien. Wanneer azijn niet werkt: Herhaal bovenstaande stappen, maar gebruik een kwart kopje (60 ml) citroenzuurkristallen in plaats van schoonmaakzijn.

Voordat u contact opneemt met de servicedienst

<i>Probleem</i>	<i>Mogelijke oorzaken</i>	<i>Oplossing</i>
Wolkachtige vlekken op glaswerk.	Combinatie van zacht water en te veel afwasmiddel.	Gebruik minder afwasmiddel en kies het glas-programma waarmee glaswerk gereinigd kan worden.
Gele of bruine aanslag op de binnenkant van kuip.	Ijzersporen in water kunnen aanslag in de kuip van de afwasmachine veroorzaken.	Neem contact op met een producent van waterontharders voor een speciaal filter.
Witte aanslag op de binnenkant van de kuip.	Hard water.	Hoger zoutverbruik instellen.
Er blijft afwasmiddel achter in het afwasmiddelenbakje.	Het afwasmiddelenbakje wordt geblokkeerd door vaatwerk	Belaad de korven zodanig dat het vaatwerk het afwasmiddelenbakje niet langer blokkeert. Reinig de bovenste sproeiarm.
Stoom.	Bij openen deur.	Dit is mogelijk bij het einde van het programma.
Zwarte of grijze vlekken op vaatwerk.	Aluminium kookgerei heeft langs vaatwerk geschuurd.	Aluminium kan verkleuren.
Er blijft water staan onder de zeven.	Dit is normaal.	Een kleine hoeveelheid water rond de afvoer aan de achterkant van de kuipbodem houdt de afdichting soepel.
De afwasmachine lekt.	Glansspoelmiddelreservoir te vol of er lekt glansspoelmiddel.	Zorg ervoor dat u het glansspoelmiddelreservoir niet te ver vult. Gemorst glansspoelmiddel kan leiden tot schuim/overstroming. Veeg gelekt glansspoelmiddel weg met een vochtige doek.
	De afwasmachine staat niet waterpas.	Zet de afwasmachine waterpas.

Verpakking en toestel afvoeren

- Verwijder de deur van de afwasmachine of maak het slot onklaar wanneer u het toestel afdankt.
- Voer verpakkingsmaterialen op verantwoorde wijze en conform de overheidsbepalingen af.