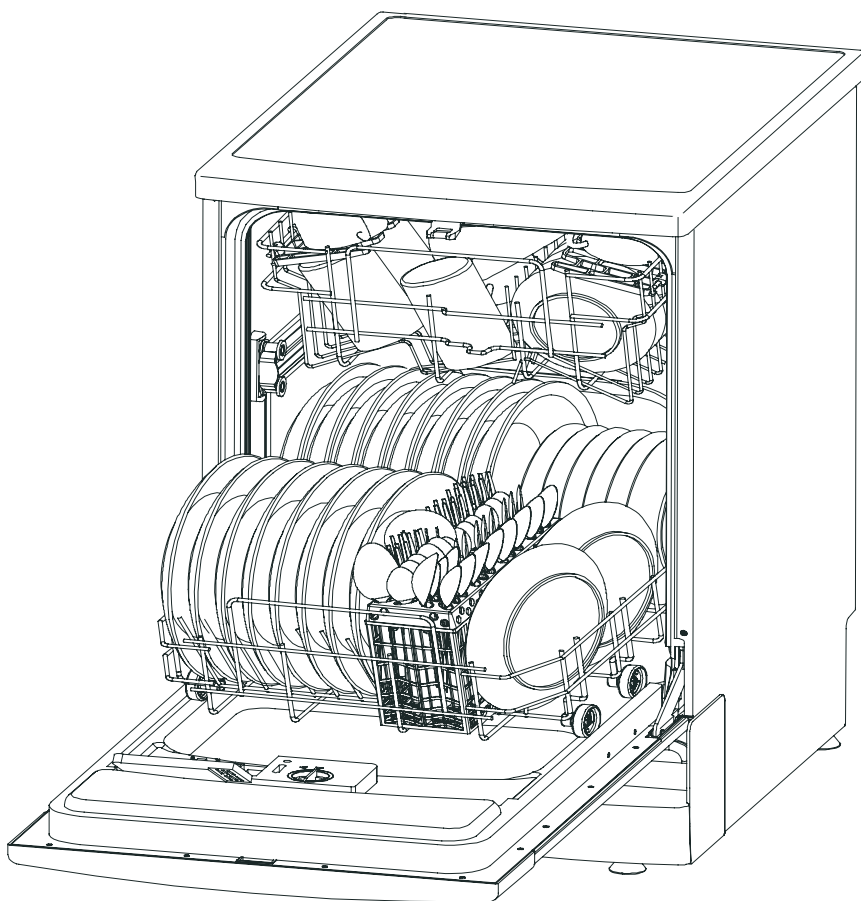


HANDLEIDING

ETNA - EVW7961

Afwasmaschine





Lees deze handleiding

Deze handleiding behandelt veiligheidsinstructies, bedieningsinstructies, installatie-instructies en onder andere het verhelpen van storingen. Goed doorlezen voor gebruik helpt u bij adequaat gebruik en onderhoud van de afwasmachine.



Voordat u de servicedienst belt

Door eerst de lijst voor het opsporen en oplossen van fouten door te lezen kunt u een aantal problemen zelf oplossen. U hoeft dan niet de hulp van de servicedienst in te roepen.



LET OP:

- De fabrikant kan in zijn streven naar een constante productverbetering zonder nader bericht aanpassingen aan het toestel doorvoeren.
- Veranderingen aan het toestel door de gebruiker zelf aangebracht vallen niet onder de garantie.

Veiligheidsvoorschriften 1

Gebruiksaanwijzingen

Bedieningspaneel	2
Vaatwasserspecificaties	2
Wasprogramma tabel.....	3
Ingebruikname	3
Waterontharder	4
Glansspoelmiddel	5
Afwasmiddel	5
Beladen van de korven.....	6, 7
Aanzetten toestel.....	7
Filtersysteem	8
Onderhoud.....	8

Installatie-instructie

Aansluiten aan elektriciteitsnet.....	9
Wateraansluiting	10

Problemen oplossen

Voordat u de servicedienst belt	11, 12
---------------------------------------	--------

Verpakking en toestel afvoeren 13

BELANGRIJKE VEILIGHEIDSVOORSCHRIFTEN

LEES ALLE INSTRUCTIES VOOR GEBRUIK

WAARSCHUWING!

Volg, wanneer u de afwasmachine gaat gebruiken, onderstaande voorzorgsmaatregelen, inclusief het volgende:



AARDINGSINSTRUCTIES

- Dit toestel moet worden geaard. Aarding verkleint de kans op een elektrische schok bij storingen en defecten. Dit toestel is uitgerust met een geaard snoer en stekker. Steek de stekker in een geaard stopcontact dat is gemonteerd volgens de lokaal geldende voorschriften.

WAARSCHUWING!

- Incorrecte aansluiting van het snoer kan resulteren in een elektrische schok. Neem in geval van twijfel contact op met een gekwalificeerde elektriciën of servicemedewerker. Voer geen veranderingen door aan de stekker. Laat de stekker, wanneer deze niet in het stopcontact past, aanpassen



WAARSCHUWING! CORRECT GEBRUIK

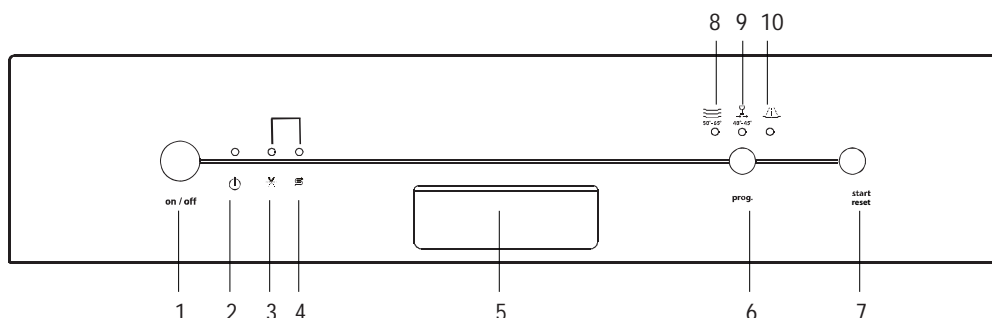
- Gebruik de deur en de korf van de vaatwasser niet oneigenlijk. Ga er niet op zitten of staan.
- Reinig geen kunststof vaatwerk in het toestel, tenzij het is voorzien van een merkteken dat aangeeft dat het vaatwasserbestendig is. Volg bij vaatwerk, dat niet is voorzien van een dergelijk merkteken, de aanwijzingen van de producent.
- Gebruik alleen was-, glansspoelmiddelen en zout die zijn bedoeld voor gebruik in een afwasmachine. Gebruik nooit professionele of horeca-wasmiddelen. Gebruik nooit gewoon afwasmiddel of wasmiddelen voor textiel.
- Bewaar de wasmiddelen buiten bereik van kinderen.
- Houd was- en glansspoelmiddelen uit de buurt van kinderen. Houd kinderen uit de buurt van een geopende afwasmachine. Er zou nog wat reinigingsmiddel in het toestel aanwezig kunnen zijn. Bij inslikken direct een arts raadplegen en de verpakking meenemen.
- Houd de deur gesloten. U zou kunnen struikelen over een geopende deur.
- Verbuig de aan- en afvoerslang en het aansluitsnoer niet extreem tijdens de installatie. Let op dat deze niet bekneld raken.
- Experimenteer niet met het bedieningspaneel.
- Het toestel is niet bedoeld voor gebruik door jonge kinderen.
- Wasmiddelen voor de afwasmachine zijn sterk alkalisch. Ze zijn bijzonder gevaarlijk bij doorslikken. Vermijd contact met huid en ogen. Houd bij geopende deur van de afwasmachine kinderen uit de buurt.
- Zorg ervoor dat alle losse onderdelen van de afwasmachine correct zijn geplaatst. Open de deur niet tijdens het programmaverloop.
- Plaats geen zware voorwerpen op de geopende deur. Ga er ook niet op staan. Het toestel kan kantelen en er kan schade aan het toestel optreden.
- Bij het laden van de korven: Plaats scherpe voorwerpen zodanig dat zij het deurrubber niet kunnen beschadigen.
- Indien het aansluitsnoer is beschadigd moet het vervangen worden door gekwalificeerd servicepersoneel of elektriciën.
- Gebruik de afwasmachine uitsluitend voor het doel waarvoor deze ontworpen is.
- Laat kinderen niet met het toestel spelen.

**LEES DEZE VEILIGHEIDSVOORSCHRIFTEN ZORGVULDIG EN VOLG ZE OP.
BEWAAR DEZE INSTRUCTIES.**

BELANGRIJK!

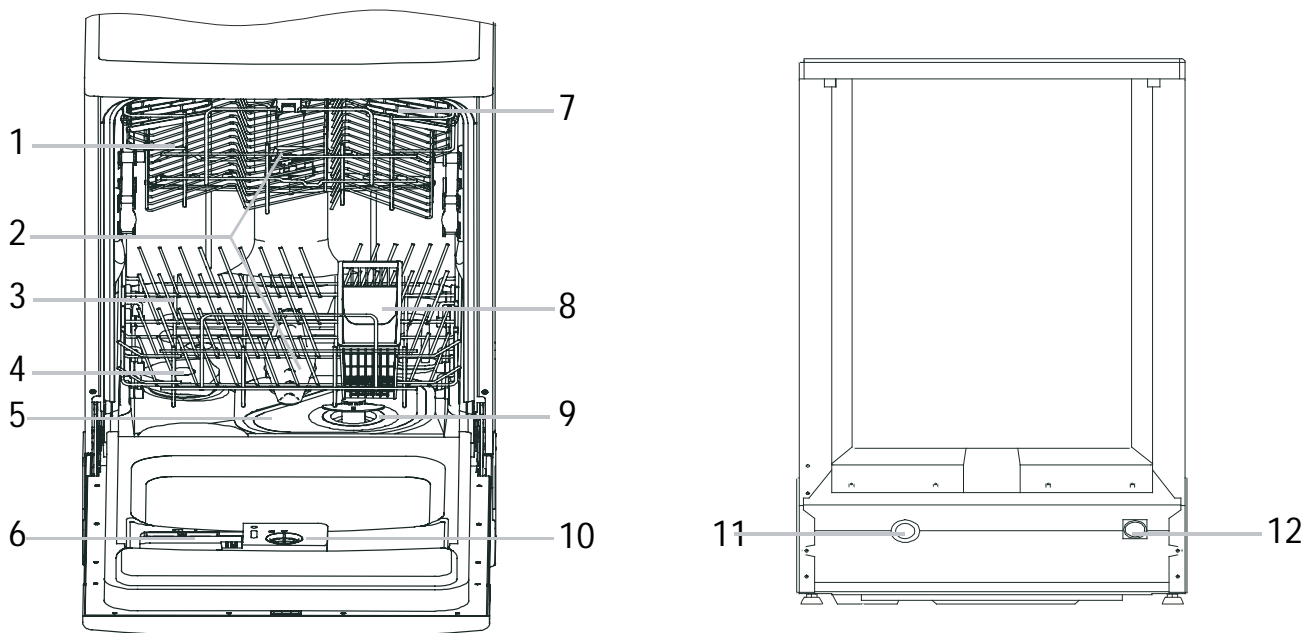
Lees eerst alle bedieningsinstructies om de afwasmachine optimaal te kunnen gebruiken.

Bedieningspaneel






- 1 Aan/uittoets. Druk op de toets om het toestel in of uit te schakelen.
- 2 Aan/uit controlelampje. Het lampje brandt wanneer het toestel is ingeschakeld.
- 3 Waarschuwinglampje voor zout. Het waarschuwinglampje gaat branden wanneer het onthardingszout moet worden bijgevoerd.
- 4 Waarschuwinglampje voor glansspoelmiddel. Het waarschuwinglampje gaat branden wanneer het glansspoelmiddel moet worden bijgevoerd.
- 5 Handgreep. Trek aan de handgreep om de deur te openen.
- 6 Programmaselectietoets. Druk herhaaldelijk op de toets om het gewenste wasprogramma te selecteren.
- 7 Start/reset toets. Druk op de toets om het ingestelde programma te starten of aan te passen.
- 8 Controlelampje normaal programma. Het lampje brandt wanneer het normale programma wordt gestart.
- 9 Controlelampje snel programma. Het lampje brandt wanneer het snelle programma wordt gestart.
- 10 Controlelampje Spoelen. Het lampje brandt wanneer het spoelprogramma wordt gestart.

Specificaties afwasmachine



- | | | | |
|-----------------|----------------------------|--------------------------|--------------------------------|
| 1 bovenste korf | 4 waterontharder | 7 kopjesrek | 10 glansspoelmiddelreservoir |
| 2 sproeiarmen | 5 grove zeef (vlakke zeef) | 8 bestekmand | 11 aansluiting afvoerpijp |
| 3 onderste korf | 6 wasmiddelreservoir | 9 grove zeef (bekerzeef) | 12 aansluiting waterinlaatpijp |

WASPROGRAMMATABEL

Programma	Programma-informatie	Programma-verloop	Wasmiddel voor-/hoofd	Glansspoel middel	Tijd (min)	Energie (kWh)	Water (l)
Normaal  55°-65°	Normaal vieze vaat, zoals schalen, borden, glazen, niet erg vieze pannen. Standaard programma.	voorspoelen; hoofdwas (55 °C); spoelen (65 °C); drogen	5 / 25 gr.	★	160	1,05	17,0
Snel  40°-45°	Kort wasprogramma voor niet erg vieze vaat die niet gedroogd hoeft te worden.	hoofdwas (40 °C) spoelen spoelen (45 °C)	20 gr.		30	0,40	12,0
Spoelen 	Voor het spoelen van vaat in afwachting van een laatste wasbeurt.	voorspoelen	-		8	0,01	4,0

INGEBRUIKNAME

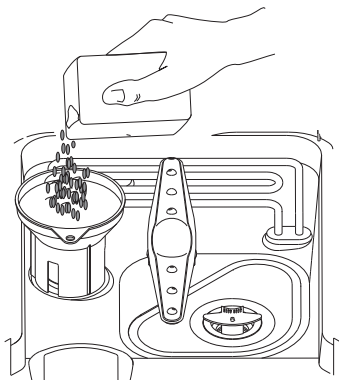
- Stel het zoutgebruik vooraf in.
- Giet 0,5 liter water in het zoutreservoir en vul het daarna met zout.
- Vul het glansspoelmiddelreservoir.
- Vul het afwasmiddelbakje.

WATERONTHARDER

Deze machine is uitgerust met een waterontharder.

Het reservoir vullen met zout (Het reservoir moet te allen tijde gevuld worden)

Gebruik alleen zout dat geschikt is voor afwasmachines. Het zoutreservoir bevindt zich onder de onderste korf en moet als volgt worden gevuld:



1. Draai, na eerst de onderste korf te hebben verwijderd, de dop van het reservoir los.
2. Voordat u het reservoir de eerste keer vult giet u het voor $\frac{2}{3}$ vol met water.
3. Plaats de trechter in de reservoiropening. Giet er ongeveer 1,2 kg zout in. Het is normaal dat er hierbij een beetje water uit de opening stroomt.

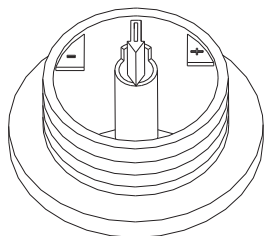
LET OP: Gemorst zout verwijderen en direct hierna altijd een volledig programma draaien teneinde schade aan de bodem te voorkomen.

4. Draai de dop zorgvuldig vast.

LET OP: Vul het zoutreservoir bij wanneer het waarschuwingslampje van de waterontharder gaat branden. Het kan voorkomen dat, hoewel het zoutreservoir is gevuld, het lampje blijft enige tijd branden. Het dooft wanneer er voldoende zout in het water is opgelost.

Zoutverbruik instellen

U kunt het zoutverbruik instellen op de lokale hardheid van het leidingwater. Ga hierbij als volgt te werk:

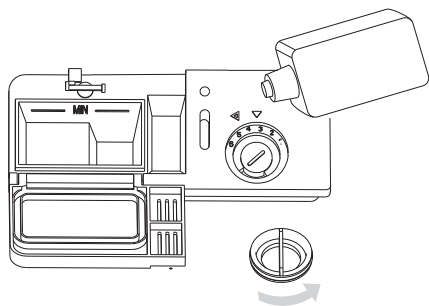


1. Draai de dop van het zoutreservoir los.
2. In de opening van het reservoir bevindt zich een ring met daarop een pijl (zie figuur hiernaast). Draai de ring, afhankelijk van de hardheid van het water naar - of +. Pas het zoutverbruik aan volgens onderstaand schema.

WATERHARDHEID			instelling	zoutverbruik (gram/cyclus)	autonomieit (cycli/2 kg)
graden Clarke	°dH	mmol/l			
0 - 10	0 - 8	0 - 1,4	/	0	/
10 - 28	8 - 22	1,4 - 3,9	-	20	50
28 - 56	22 - 45	3,9 - 8	MED	40	25
>56	>45	>8	+	60	16

Informeer bij het waterleidingbedrijf naar de hardheid van het leidingwater om een en ander volgens bovenstaande tabel in te stellen.

GLANSSPOELMIDDELRESERVOIR



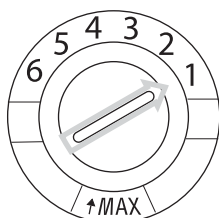
- Draai de dop van het glansspoelmiddelreservoir open (naar links, naar de pijl met "open").
- Giet het glansspoelmiddel in het reservoir. Let er hierbij op dat u er niet teveel in giet.
- Plaats de dop terug. Zorg ervoor dat hij in lijn ligt met de "open" pijl en draai hem naar de "gesloten" pijl.

Tijdens de laatste spoelbeurt wordt glansspoelmiddel toegevoegd. Glansspoelmiddel voorkomt dat er sporen van druppels achterblijven op de schone vaat. Het zorgt er bovendien voor dat de vaat sneller droogt doordat het water er gemakkelijk afglijdt.

De afwasmachine is ontworpen voor gebruik van vloeibaar glansspoelmiddel. Het glansspoelmiddelreservoir bevindt zich op de binnenzijde van de deur, naast het afwasmiddelbakje. Vullen: open de deur volledig en draai de dop van het glansspoelmiddelreservoir open. Giet glansspoelmiddel in het reservoir. Het reservoir is gevuld als de niveau-indicator geheel zwart is gekleurd. Het reservoir heeft een capaciteit van ca. 110 ml.

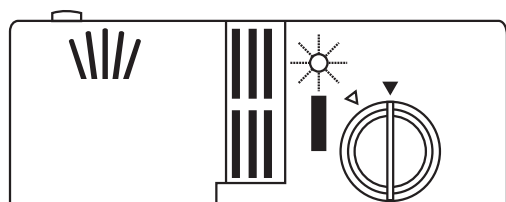
Let op dat u het glansspoelmiddelreservoir niet te vol giet. Het glansspoelmiddel stroomt dan over. **Gemorst glansspoelmiddel moet verwijderd worden.** Er kan anders lekkage ontstaan door extreme schuimvorming. Vergeet niet de dop weer vast te draaien voordat u de deur van de afwasmachine sluit.

De hoeveelheid glansspoelmiddel instellen



Tijdens de laatste spoelbeurt wordt een vastgestelde hoeveelheid glansspoelmiddel toegevoegd. Net zoals bij afwasmiddel is de hoeveelheid glansspoelmiddel afhankelijk van de waterhardheid bij u in de buurt. Teveel glansspoelmiddel kan leiden tot strepen op het vaatwerk.

Het glansspoelmiddelreservoir heeft zes standen. Stel het reservoir in eerste instantie in op stand 2. Indien er in dat geval vlekken op het vaatwerk blijven ontstaan vergroot u de hoeveelheid glansspoelmiddel door de keuzeknop van het reservoir op stand 3 te draaien. Als dat ook niet helpt stelt u de keuzeknop in op een hogere stand. Herhaal deze handeling totdat de vaat streeploois droog uit de machine komt.



Wanneer moet u het glansspoelmiddelreservoir vullen?

Met het kleiner worden van de hoeveelheid glansspoelmiddel neemt de grootte van de stip op de niveau-indicator af. Zie de illustratie hieronder.

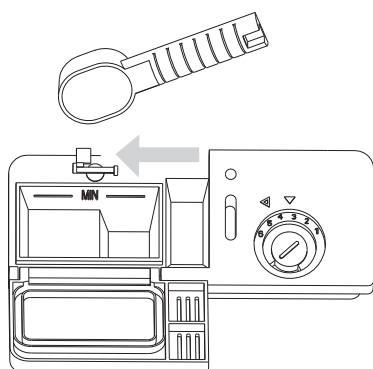
- vol
- $\frac{3}{4}$ vol

- $\frac{1}{2}$ vol
- leeg (tevens gaat indicatie LED branden --> bijvullen)

$\frac{1}{4}$ vol - U zou nu moeten bijvullen ter voorkoming van vlekken op het vaatwerk.

AFWASMIDDELBAKJE

GEbruik NIET TE VEEL AFWASMIDDEL. Het zeepbakje moet voor de start van ieder programma gevuld worden (behalve bij een spoelprogramma), maar doe er niet teveel afwasmiddel in. Volg hierbij de aanwijzingen in de tabel voor de wasprogramma's (pagina 3). Uw afwasmachine gebruikt minder afwasmiddel en glansspoelmiddel dan conventionele afwasmachines. In het algemeen is slechts één maatschepje afwaspoeder nodig voor een normale afwasbeurt. Gebruik meer afwasmiddel bij sterker vervuild vaatwerk. Vul het zeepbakje vlak voor de start van het programma. Het afwasmiddel kan anders vochtig worden en daardoor niet volledig oplossen.



Correct gebruik van afwasmiddel

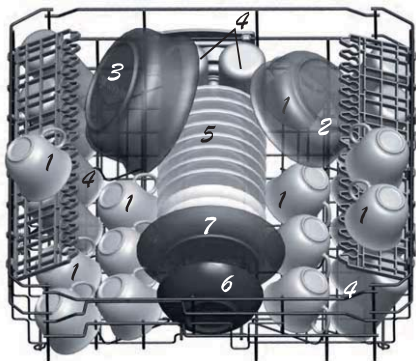
Gebruik alleen wasmiddel dat is bedoeld voor gebruik in een afwasmachine. Zorg ervoor dat het waspoeder niet vochtig kan worden. Giet waspoeder pas in het zeepbakje als u direct daarna een wasprogramma draait.

DE KORVEN BELADEN

Gebruik van de bovenkorf

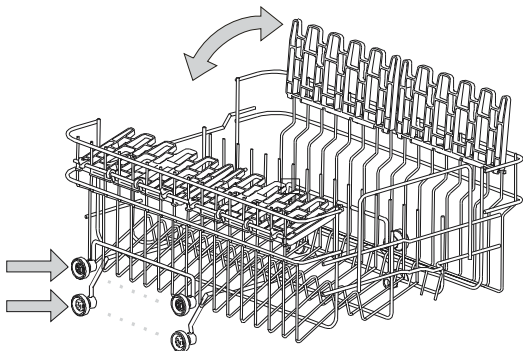
De bovenkorf is ontworpen voor kwetsbaar, licht vaatwerk zoals glazen, kopjes en schoteltjes, borden, kleine kommen en ondiepe (niet erg vieze) pannen.

Plaats het vaatwerk zodanig dat het niet kan verschuiven wanneer het besproeid wordt.



- 1 kopjes
- 2 kleine kom
- 3 grote kom
- 4 glazen
- 5 schotels
- 6 borden
- 7 dessertborden

De bovenkorf kan in hoogte versteld worden door de korf uit te nemen en in een andere stand in de geleiderails te plaatsen. De zijrekjes kunnen omhoog geklapt of verwijderd worden als ze niet nodig zijn.

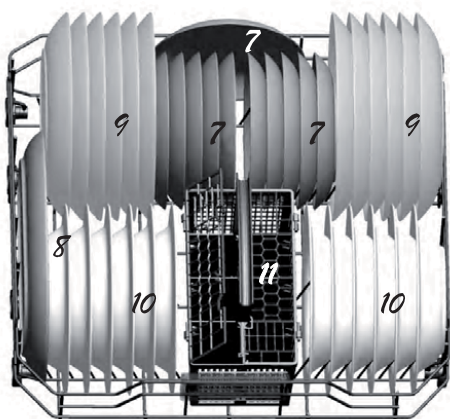


Gebruik van de onderkorf

Wij raden u aan om grote voorwerpen die het moeilijkst te reinigen zijn in de onderkorf te plaatsen: potten, pannen, pandeksels, ovenschalen en kommen. Plaats ze zoals aangegeven in de figuur hieronder.

Het verdient voorkeur om ovenschalen en pandeksels aan de zijkant van de korf te plaatsen. Op die manier kunnen ze de sproeiarm niet hinderen als deze ronddraait.

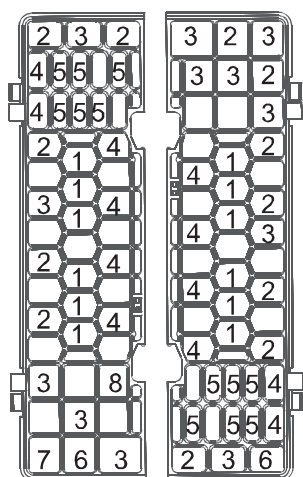
- Potten, serveerschalen etc. moeten altijd ondersteboven in de korf geplaatst worden.
- Diepe kommen moeten schuin, met de opening naar beneden geplaatst worden, zodat het water eruit kan lopen.
- Door de rekjes naar beneden te klappen kan de onderkorf zodanig worden aangepast dat er ook grotere, of meer, potten en pannen in passen.



- 7 dessertborden
- 8 ovale schaal
- 9 borden
- 10 soepborden
- 11 bestekmandje

BESTEKMANDJE (beladingsvoorbeeld)

Bestek moet in het bestekmandje worden geplaatst, met de heften naar beneden. Wanneer het bestekmandje is voorzien van zijvakken moet het bestek stuk voor stuk in de vakken worden geplaatst. Lang keukengerei, zoals pollepels, moeten in een liggende (horizontale) positie, voorin de bovenkorf worden geplaatst.



- | | | | |
|---|---------------|---|---------------|
| 1 | vorken | 5 | messen |
| 2 | soeplepels | 6 | opscheplepels |
| 3 | dessertlepels | 7 | juslepel |
| 4 | theelepeltjes | 8 | serveervork |



WAARSCHUWING!

Zorg ervoor dat er geen voorwerpen door de bodem van het bestekmandje kunnen steken. Hierdoor blokkeert de sproeiarm.

HET TOESTEL AAN ZETTEN

Een wasprogramma starten...

- 1 Controleer of de stekker van het aansluitsnoer in het stopcontact zit.
- 2 Controleer of de waterkraan open staat.
- 3 Laad de afwasmachine (zie het hoofdstuk "De korven beladen").
- 4 Doe afwasmiddel in het zeepbakje (zie hoofdstukken over Zout, Afwasmiddel en Glansspoelmiddel).
- 5 Druk op de aan/uittoets en druk op de programmaselectietoets om het gewenste programma te kiezen.
- 6 Sluit de deur. Druk op de start/pauzetoets. Het controlelampje gaat branden. Het wasprogramma start onmiddellijk.

Stopzetten of aanpassen van een wasprogramma

Voorbeeld: Een programma dat al is gestart kan alleen in het beginstadium worden aangepast. Na langere tijd is het afwasmiddel al over het vaatwerk verspreid of de machine heeft het waswater al weggepompt. In dat geval moet u het zeepbakje opnieuw vullen (zie hoofdstuk Afwasmiddelbakje).

Druk min. 3 seconden op de start/resettoets. Het programma stopt. Het controlelampje dooft. Selecteer nu opnieuw het gewenste wasprogramma met de programmaselectietoets. Druk opnieuw op de start/resettoets om het wasprogramma weer te starten.

⚠ Na afloop van het wasprogramma

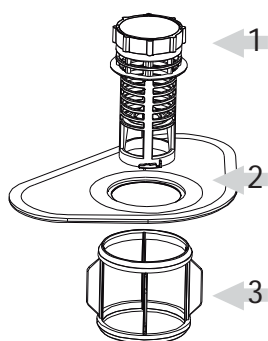
Schakel het toestel uit met de aan/uit toets. Open de deur van de afwasmachine. Wacht enkele minuten voordat u de wasmachine uitlaadt. Direct na afloop van het programma zijn vaatwerk en bestek nog erg heet. De kans bestaat dat er door de hitte vaatwerk kan breken. Door het vaatwerk enkele minuten te laten staan droogt het bovendien beter.

WAARSCHUWING!

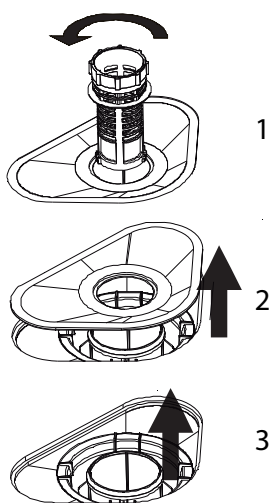
Het is gevaarlijk om gedurende het wasprogramma de deur geheel te openen. U kunt in aanraking komen met heet water dat uit de machine spat.

Filtersysteem

Afhankelijk van het gebruik moeten de zeven regelmatig onder de kraan afgespoeld worden. Het filtersysteem bestaat uit drie componenten: de grote zeef, de grove zeef en de fijne zeef.



- 1 Grove zeef**
Grotere delen, zoals botresten of stukjes glas die de afvoer zouden kunnen verstoppem, worden opgevangen in de grove zeef. Om de vervuiling uit de zeef te verwijderen moet u de de zeef tegen de klok in draaien en naar boven toe verwijderen.
- 2 Grote zeef**
Etensresten en vuil die op deze zeef terecht komen worden door een speciale straal op de onderste sproeiarm naar de grote zeef gespoeld.
- 3 Fijne zeef**
Deze zeef houdt vuil en etensresten tegen in de buurt van de afvoerpomp en zorgt ervoor dat deze resten niet weer over het vaatwerk wordt verspreid tijdens het programma.



Reiniging van de filtergroep

Voor een optimale werking van de afwasmachine moet de gehele filtergroep worden gereinigd. De filtergroep haalt op efficiënte wijze voedselresten uit het water en zorgt ervoor dat het waswater gedurende het wasprogramma kan blijven circuleren. Het is dan ook een goed idee om na iedere wasbeurt de grotere voedselresten uit de filtergroep te verwijderen door de halfronde zeef en filterhuis onder stromend water te reinigen.

1. Draai de grove zeef tegen de klok in en verwijderhem naar boven.
2. Verwijder de grote zeef naar boven toe.
3. Verwijder de fijne zeef naar boven toe.

Alle onderdelen van de filtergroep moeten minstens een keer per maand gereinigd worden. Gebruik een afwasborstel om de grove zeef en de fijne zeef schoon te maken. Zet de filtergroep in omgekeerde volgorde weer in elkaar..



WAARSCHUWING!

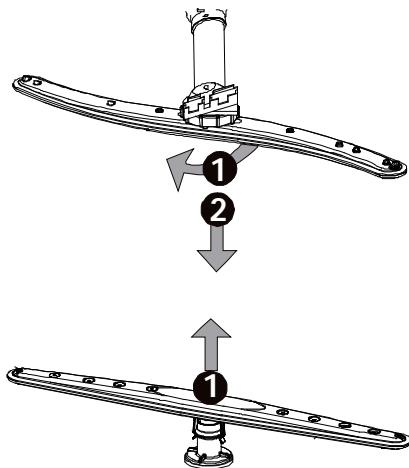
Gebruik de vaatwasser nooit zonder correct geplaatste filtergroep. Incorrect terugplaatsen van de filtergroep heeft tot gevolg dat de afwasmachine niet meer optimaal presteert. Een ander gevolg kan zijn dat er beschadigingen optreden aan bestek en vaatwerk.

Maak het bedieningspaneel schoon met een licht vochtige doek. Maak het bedieningspaneel hierna goed droog.

De afwasmachine onderhouden

Bescherming tegen vorst

De afwasmachine moet altijd in een verwarmde vorstvrije ruimte worden opgesteld.



Sproeiarmen reinigen

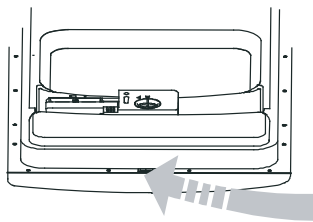
Het is noodzakelijk dat u de sproeiarmen regelmatig reinigt. Vervuiling verstopt op den duur de sproeikoppen en de lagers van de sproeiarmen.

Bovenste sproeiarm verwijderen:
Draai de moer los om de sluitring te kunnen verwijderen. Verwijder vervolgens de sproeiarm.

Onderste sproeiarm verwijderen:
Verwijder de sproeiarm naar boven toe

Reinig de sproeiarmen in een warm sopje en maak de sproeikoppen met een zachte borstel schoon. Spoel de sproeiarmen grondig af en plaats ze terug.

Deur reinigen



Reinig de rand van de deur inclusief het afdichtingsrubber met een zachte, vochtige doek. Zorg ervoor dat er geen water in het deurslot en de elektrische componenten kan binnendringen. Gebruik geen schoonmaakmiddelen in een spuitbus. Gebruik ook geen agressieve schoonmaakmiddelen, zoals schuursponsjes. Deze schoonmaakmiddelen kunnen de lak beschadigen. Sommige papieren handdoeken kunnen ook krassen achterlaten.

! WAARSCHUWING!

Gebruik voor het onderhoud van de deur nooit een schoonmaakmiddel in een spuitbus. Hierdoor kunnen beschadigingen ontstaan aan het deurslot en de elektrische componenten. Gebruik nooit agressieve of vluchtige schoonmaakmiddelen of bepaalde soorten papieren handdoeken omdat ze krassen of vlekken veroorzaken op het roestvast-stalen oppervlak.

Hoe houdt u de afwasmachine in goede conditie

- Na iedere wasbeurt**
Sluit na iedere wasbeurt de watertoevoer af. Laat de deur op een kier staan zodat nare luchtjes kunnen ontsnappen.
- Haal de stekker uit het stopcontact**
Verwijder, voordat u met onderhouds- of schoonmaakwerkzaamheden begint, de stekker uit het stopcontact. Neem geen risico's
- Geen oplosmiddelen of agressieve schoonmaakmiddelen**
Gebruik geen oplosmiddelen of agressieve schoonmaakmiddelen voor het onderhoud van de deur en de rubber delen van de afwasmachine. Gebruik in plaats daarvan een zachte doek en een warm sopje.
- Wanneer u op vakantie gaat**
Draai, voordat u met vakantie gaat, een wasprogramma terwijl de afwasmachine leeg is. Trek hierna de stekker uit het stopcontact, sluit de watertoevoer af en laat de deur op een kier openstaan. De deurrubbers hebben hierdoor een langere levensduur en u voorkomt het ontstaan van nare luchtjes.
- Het toestel verplaatsen**
Houd het toestel verticaal wanneer u het gaat vervoeren. Als het absoluut noodzakelijk is kan de afwasmachine eventueel op de achterzijde gelegd worden.
- Deurrubbers**
Een van de oorzaken van nare luchtjes zijn etensresten die zich afzetten in de deurrubbers. U voorkomt dit door de deurrubbers regelmatig met een vochtige spons af te nemen.

Over de elektrische aansluiting

! LET OP! voor uw persoonlijke veiligheid:
GEBUIK GEEN VERLENGSNOER OF EEN VERLOOPSTEKKER BIJ DIT TOESTEL.
VERWIJDER NOOIT DE GROEN/GELE AARDEDRAAD. KNIP NOOIT DE AARDEDRAAD AF!

Elektrische eisen

Deze afwasmachine is ontworpen voor aansluiting op 220-240 V - 50 Hz, met een groepszekering van 16 Amp.

! WAARSCHUWING!

Overtuig u ervan dat het stopcontact geaard is voordat u het toestel erop aansluit.

Elektrische aansluiting

Zorg ervoor dat de aansluitwaarde en de netspanning overeenkomen met die op het gegevensplaatje. Steek de stekker in een geaard stopcontact. Raadpleeg de installateur indien de stekker van het toestel niet in het stopcontact past.

Koudwateraansluiting

Sluit de koudwateraansluiting aan op een wasmachinekraan incl. beluchter met schroefdraad (3/4 inch) en zorg ervoor dat deze goed is bevestigd.

Bij een nieuwe waterleiding of wanneer deze lang niet is gebruikt eerst het water enige tijd door laten stromen om eventuele verontreinigingen te verwijderen. Wanneer u dit nalaat zou de waterinlaat verstopt en uw toestel beschadigd kunnen raken.

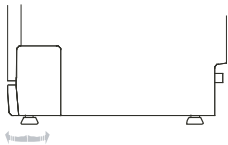
Heetwateraansluiting

De vaatwasmachine is niet geschikt voor heetwater toevoer.

Plaatsen van het toestel

Plaats het toestel op de gewenste plaats met de achterkant tegen een muur en met de zijkanten in lijn met eventuele (keuken)kastjes of zijmuren. De vaatwasser is aan de achterzijde voorzien van aansluitingen voor de afvoerpijp en de waterinlaatpijp.

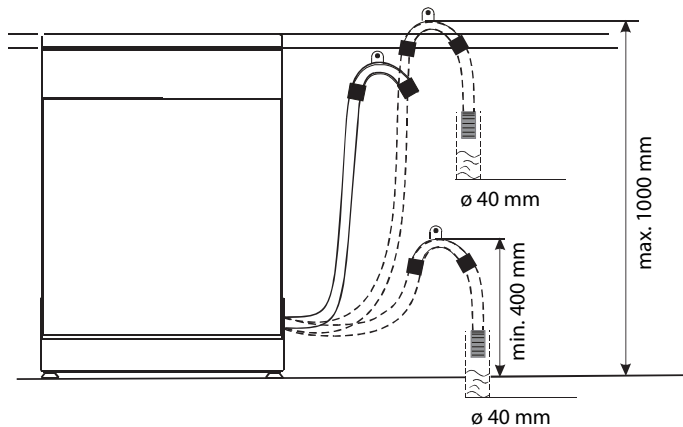
Het toestel waterpas zetten



Het toestel kan waterpas gezet worden door de stelvoeten te verdraaien. Het toestel mag niet meer dan 2° scheef staan.

Aansluiten van de afvoerslang

Steek de afvoerslang in een afvoerpijp met een minimale diameter van 4 cm of leg hem in een wasbak. Gebruik het bijgeleverde plastic bochtje. Let op dat er geen knik in de afvoerslang zit. Het vrije uiteinde van de afvoerslang moet zich op een hoogte tussen de 40 en 100 cm bevinden en mag niet in water ondergedompeld zijn.



Hoe de afvoerslang te laten leeglopen

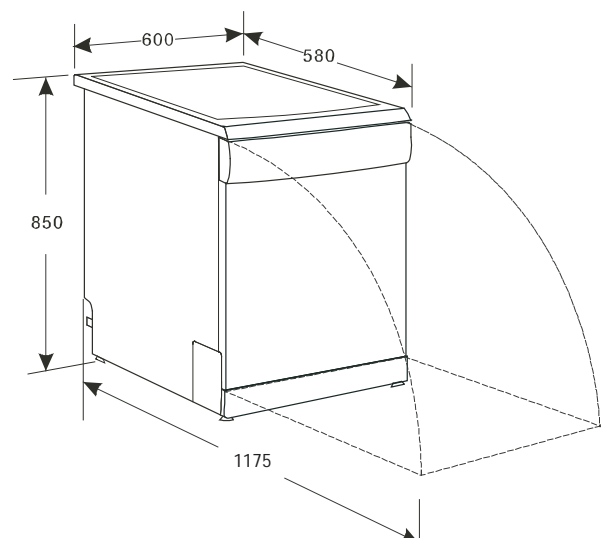
Als de hoogte van de wasbak meer dan 100 cm is kan het water niet via de wasbak afgevoerd worden. In dat geval moet de afvoerslang in een schaal of in een geschikte opvangbak worden gelegd, die lager is dan de wasbak.



WAARSCHUWING!

Sluit de waterkraan na gebruik om te voorkomen dat er teveel water achterblijft in de waterinlaat (voor modellen zonder veiligheidsslans).

AFMETINGEN (mm)



Voordat u contact opneemt met de servicedienst

Tips bij het verhelpen van storingen

Bestudeer de storingstabellen op de volgende pagina's. Wellicht hoeft u dan geen contact op te nemen met de servicedienst.



Technische problemen

Probleem	Mogelijke oorzaken	Oplossing
De afwasmachine start niet.	Zekering defect of de aardlekschakelaar is geactiveerd.	Vervang de zekering of reset de werkschakelaar. Verwijder andere apparaten die op dezelfde groep zijn aangesloten.
	De elektriciteitsvoorziening is niet ingeschakeld.	Overtuig u ervan dat de afwasmachine is ingeschakeld en de deur gesloten. Overtuig u ervan dat de stekker in het stopcontact zit.
	Foutcode E1: De waterdruk is laag.	Controleer of de afwasmachine correct op de waterleiding is aangesloten en de tapkraan is opengedraaid.
De deur van de afwasmachine zit niet goed dicht	Controleer of de deur goed dicht zit.	
	Water wordt niet weggepompt.	Knik in de afvoerslang. Controleer de afvoerslang.
	Filter verstopt.	Reinig de filtergroep (zie pag. 8).
	Keukenafvoer verstopt.	Controleer of de keukenafvoer niet verstopt is en of het water goed kan weglopen.

Algemene problemen

Schuimvorming in de kuip.	Slecht afwasmiddel.	Gebruik uitsluitend speciaal afwasmiddel voor afwasmachines om schuimvorming te voorkomen. Open de deur van de afwasmachine om het schuim te laten verdampen. Giet ongeveer 3 liter water in de kuip, sluit de deur en start daarna het spoelprogramma.
	Glansspoelmiddel geknoeid.	Veeg geknoeid glansspoelmiddel altijd direct weg.
Vlekken in de kuip.	Afwasmiddel met een kleurstof gebruikt.	Gebruik alleen afwasmiddelen zonder kleurstof.
Witte aanslag op de binnenkant van de kuip.	Hard water.	Reinig de kuip met een vochtige spons met afwasmiddel. Hoger zoutverbruik instellen.
Roestvlekken op vaatwerk.	Vaatwerk is niet vaatwasserbestendig.	Reinig alleen vaatwasserbestendig keukengerei in de afwasmachine.
	Geen programma gedraaid na het zout bijvullen. Hierdoor is zout terecht gekomen op het vaatwerk	Start altijd het sproelprogramma nadat er zout is bijgevoerd.
	Dop van glansspoelmiddel-reservoir zit niet vast.	Controleer of de dop van het glansspoelmiddel-reservoir goed vast zit.

Geluid

Kloppend geluid in de afwasmachine.	Een sproeiarm raakt vaatwerk.	Zorg dat de sproeiarm vrij kan bewegen en niet gehinderd wordt door het vaatwerk.
Ratelend geluid in de afwasmachine.	Bestek staat niet rammelvast in de bestekmand of er is iets kleins uit korf gevallen.	Zorg ervoor dat alles stevig in de afwasmachine/bestekmand staat.
Overige geluiden.	Sommige geluiden zijn normaal.	Geluid van omwalpomp/spoelgeluiden; openen van het afwasmiddelenbakje.

Voordat u contact opneemt met de servicedienst

	<i>Probleem</i>	<i>Mogelijke oorzaken</i>	<i>Oplossing</i>
Onbevredigende wasresultaten	Vaatwerk niet schoon.	Korven niet goed beladen.	Zie "De korven beladen" op pagina 6.
		Onjuist programma.	Selecteer een krachtiger programma, zie pag. 3.
		Niet genoeg afwasmiddel gebruikt.	Gebruik meer afwasmiddel of probeer een ander merk afwasmiddel.
		Sproeiarm wordt geblokkeerd door vaatwerk.	Zorg dat de sproeiarm vrij kan bewegen en niet gehinderd wordt door het vaatwerk.
		Filtergroep verstopt of niet goed geplaatst.	Reinig de filtergroep en zorg dat deze correct geplaatst is (zie pag. 8).
		Sproeiarmen verontreinigd.	Reinig de sproeiarmen (zie pag. 8).
	Wolkachtige vlekken op glaswerk.	Combinatie van zacht water en te veel afwasmiddel.	Gebruik minder afwasmiddel als u zacht water heeft en kies een korter programma om het glaswerk te reinigen.
	Zwarte of grijze vlekken op vaatwerk.	Aluminium kookgerei heeft langs vaatwerk geschuurd.	Verwijder de vlekken met een mild schuurmiddel.
	Er blijft afwasmiddel achter in het afwasmiddelenbakje.	Het afwasmiddelenbakje wordt geblokkeerd door vaatwerk	Belaad de korven zodanig dat het vaatwerk het afwasmiddelenbakje niet langer blokkeert.
Onbevredigende droogresultaten	Vaatwerk niet droog.	Korven niet goed beladen.	Zie "De korven beladen" op pagina 6.
		Te weinig glansspoelmiddel.	Verhoog de hoeveelheid glansspoelmiddel (zie pag. 5).
		Vaatwasmachine te snel uitgepakt.	Pak de vaatwasser niet direct na afloop van het programma uit. Open de deur van de afwasmachine iets zodat de stoom kan ontsnappen. Wacht enkele minuten voordat u de afwasmachine uitpakt. Pak eerst de onderste korf uit, zo voorkomt u dat water uit de bovenkorf op vaatwerk in de onderkorf valt.
		Onjuist programma.	Bij het snelle programma is de temperatuur lager. Hierdoor kan het droogresultaat minder goed zijn. Kies het normale programma.
		Ongeschikt vaatwerk.	Sommig vaatwerk (van kunststof, of met een kunststof coating) is lastiger te drogen in de afwasmachine.

Foutcodes

<i>Code</i>	<i>Probleem</i>	<i>Mogelijke oorzaken</i>
Controlelampje voor spoelen knippert.	Watertoevoer duurt te lang.	Watertoevoerkraan niet geopend, toevoerslang gekneld of waterdruk te laag.
Controlelampje voor snel programma knippert.	Water wordt niet afgepompt.	Uiteinde van de afvoerslang bevindt zich te hoog.
Controlelampje voor normaal programma knippert.	Waterlekkage.	Een onderdeel van de afwasmachine lekt water. Servicedienst waarschuwen.

Verpakking en toestel afvoeren

- Verwijder de deur van de afwasmachine of maak het slot onklaar wanneer u het toestel afdankt.
- Voer verpakkingsmaterialen op verantwoorde wijze en conform de overheidsbepalingen af.

Bij de vervaardiging van dit toestel is gebruik gemaakt van duurzame materialen.

De verpakking van het toestel is recyclebaar. Gebruikt kunnen zijn:

- karton;
- papier;
- polyethyleenfolie (PE);
- CFK-vrij polystyreen (PS-hardschuim);
- polypropyleenband (PP).

Deze materialen op verantwoorde wijze en conform de overheidsbepalingen afvoeren.

Op het typeplaatje is het symbool van een doorgekruiste vuilnisbak aangebracht:



Dit betekent dat het apparaat aan het einde van zijn levensduur niet bij het gewone huisvuil mag worden gevoegd, maar naar een speciaal centrum voor gescheiden afvalinzameling van de gemeente moet worden gebracht of naar een verkooppunt dat deze service verschaft.

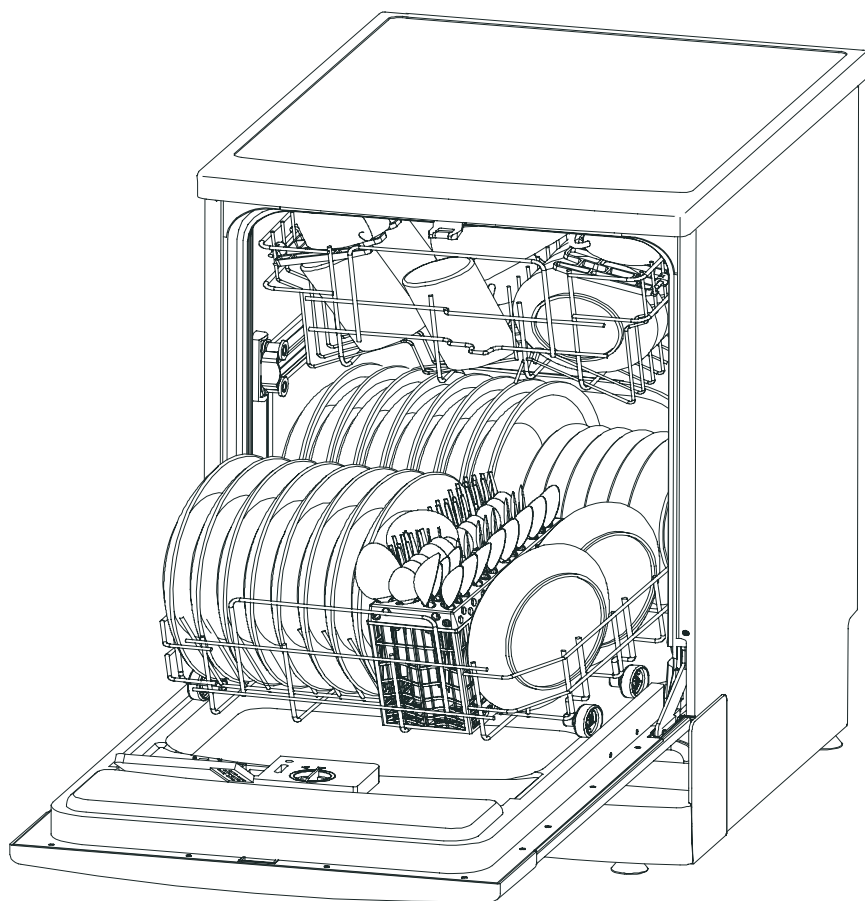
Het apart verwerken van een huishoudelijk apparaat zoals deze afwasmachine voorkomt mogelijk negatieve gevolgen voor het milieu en de gezondheid die door een ongeschikte verwerking ontstaat en zorgt ervoor dat de materialen waaruit het apparaat bestaat teruggewonnen kunnen worden om een aanmerkelijke besparing van energie en grondstoffen te verkrijgen.

Om op de verplichting tot gescheiden verwerking van elektrische huishoudelijke apparatuur te wijzen, is op het product het symbool van een doorgekruiste vuilnisbak aangebracht.

USER MANUAL

ETNA - EVW7961

Dishwasher





Read this manual

This manual contains Safety Instructions, Operating Instructions, Installation Instructions and Troubleshooting Tips. Carefully reading it before using the dishwasher will help you to use and maintain the dishwasher properly.



Before calling for service

To review the section on Troubleshooting Tips will help you to solve some common problems by yourself and not need to ask for the help of professional technicians.



NOTE:

- The manufacturer, following a policy of constant development and updating of the product, may make modifications without giving prior notice.
- Modifications to the product made by the user are not covered by the guarantee.

Safety information..... 17

Operating instructions

Control panel.....	18
Dishwasher features	18
Washing program table.....	19
Before using for the first time	19
Water softener.....	20
Rinse aid	21
Detergent	21
Loading the dishwasher racks.....	22, 23
Turning on the appliance	23
Filtering system	24
Maintenance	24

Installation instruction

Electrical connection.....	25
Water connection.....	26

Troubleshooting

Before calling for service	27, 28
----------------------------------	--------

Disposal of packaging and appliance..... 29

IMPORTANT SAFETY INFORMATION

READ ALL INSTRUCTIONS BEFORE USING

WARNING!

When using your dishwasher, follow the below basic precautions including the following:



GROUNDING INSTRUCTIONS

- This appliance must be grounded. In the event of a malfunction or breakdown, grounding will reduce the risk of electric shock by providing a path of least resistance of electric current. This appliance is equipped with a cord having an equipment-grounding conductor and a grounding plug. The plug must be plugged into an appropriate outlet that is installed and grounded in accordance with all local codes and ordinances.

WARNING!

- Improper connection of the equipment-grounding conductor can result in a risk of electric shock. Check with a qualified electrician or service representative if you are in doubt whether the appliance is properly grounded. Do not modify the plug provided with the appliance if it is not fit for the outlet. Have a proper outlet installed by a qualified



WARNING! PROPER USE

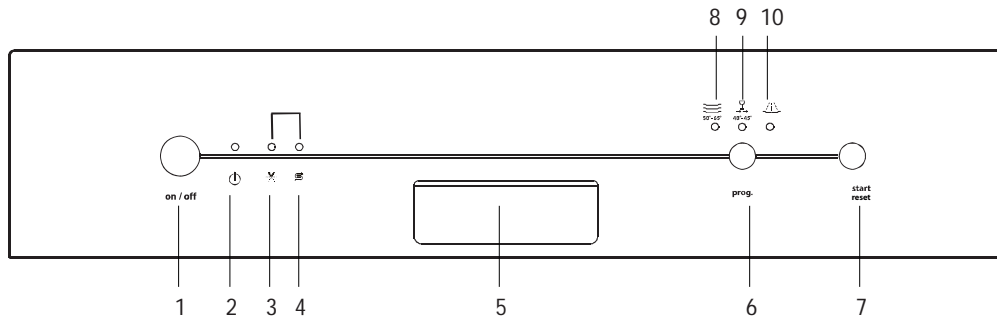
- Do not abuse, sit on, or stand on the door or dish rack of the dishwasher.
- Do not wash plastic items unless they are marked dishwasher safe or the equivalent. For plastic items not so marked, check the manufacturer's recommendations.
- Use only detergent and rinse additives designed for an automatic dishwasher. Never use soap, laundry detergent, or hand washing detergent in your dishwasher.
- Store the detergents in a safe place, out of reach of children.
- Keep children away from detergent and rinse aid, keep children away from the open door of the dishwasher, there could still be some detergent left inside. Please contact a doctor if detergent is swallowed and bring along the packaging of the detergent.
- The door should not be left in the open position since this could present a tripping hazard.
- During installation, the power supply and the water hoses must not be excessively or dangerously bent or flattened.
- Do not tamper with controls.
- The appliance is not intended for use by young children.
- Dishwasher detergents are strongly alkaline. They can be extremely dangerous if swallowed. Avoid contact with skin and eyes and keep children away from the dishwasher when the door is open.
- Do not operate your dishwasher unless all enclosure panels are properly in place. Do not open the door when the dishwasher is operating.
- Do not place any heavy objects on the door when it is open, do not stand on the door. The appliance could tip forward and could be damaged.
- When loading the racks: Locate sharp items so that they are not likely to damage the door seal.
- If the supply cord is damaged, it must be replaced by the manufacturer or its service agent or a similarly qualified person.
- Use the dishwasher only for its intended function.
- Young children should be supervised to ensure that they do not play with the appliance.

READ AND FOLLOW THIS SAFETY INFORMATION CAREFULLY.
SAVE THESE INSTRUCTIONS.

IMPORTANT!

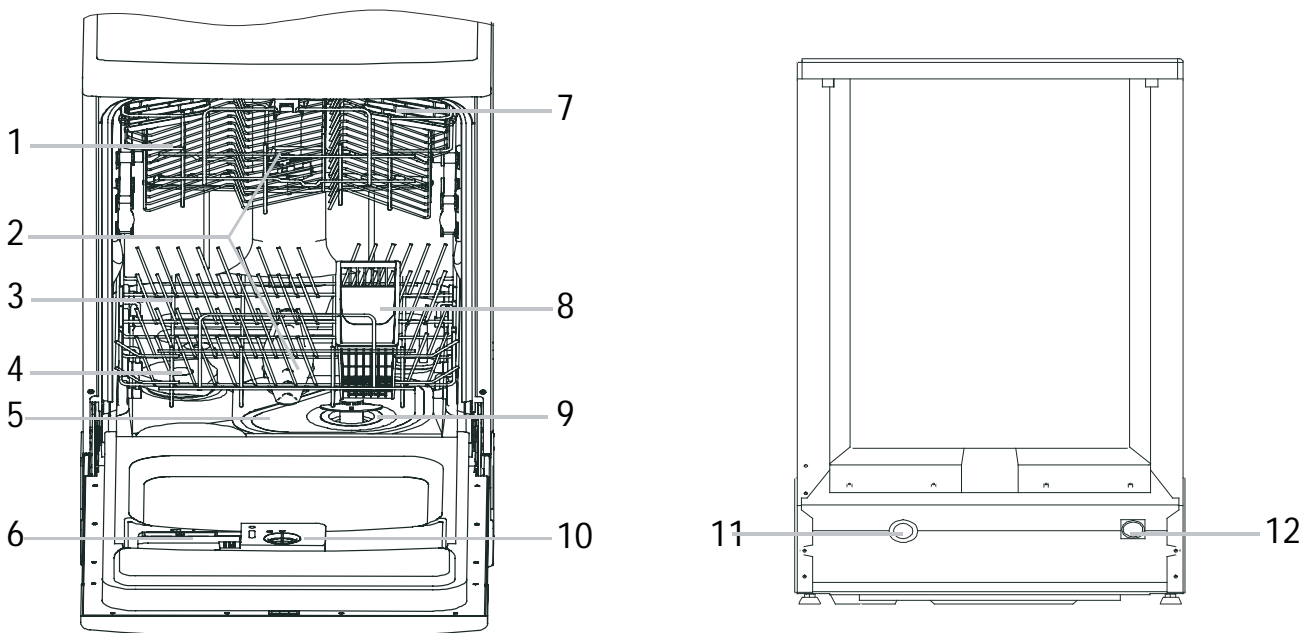
To get the best performance from your dishwasher, read all operating instructions.

Control panel






- 1 Power button: To turn on/off the power supply.
- 2 Power light : To be on when the Power button is pressed down.
- 3 Water softener warning light: To be on when the softener needs to be refilled.
- 4 Rinse aid warning light: To be on when the dispenser needs to be refilled.
- 5 Door handle: Pull it to open the door.
- 6 Washing program selector. Press the button repeatedly to select the desired washing program.
- 7 Start/reset button. Press this button to start or change the washing program.
- 8 Normal program indicator light. The light comes on when the normal program is started.
- 9 Rapid program indicator light. The light comes on when the rapid program is started.
- 10 Rinse program indicator light. The light comes on when the rinse program is started.

Dishwasher features



- 1 upper basket
- 2 spray arms
- 3 lower basket
- 4 water softener
- 5 main filter (flat filter)
- 6 detergent dispenser
- 7 cup shelf
- 8 silverware basket
- 9 coarse filter
- 10 rinse aid dispenser
- 11 drain pipe connector
- 12 inlet pipe connector

WASHING PROGRAM TABLE

Program	Program information	Description of program	Detergent pre/main	Rinse aid	Time (min)	Energy (kWh)	Water (l)
Normal  55°-65°	For normally soiled loads, such as plates, glasses and lightly soiled pans. Standard daily cycle.	pre-wash; wash (55 °C); rinse (65 °C); dry	5 / 25 gr.	★	160	1.05	17.0
Rapid  40°-45°	A shorter wash for lightly soiled loads that do not need drying.	wash (40 °C) rinse rinse (45 °C)	15 gr.		30	0.40	12.0
Rinse 	To rinse dishes that you plan to wash later that day.	rinse	-		8	0.01	4.0

BEFORE USING FOR THE FIRST TIME

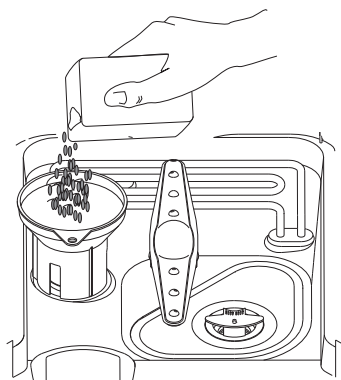
- Set the water softener.
- Fill the salt container with 0.5 liter water, then fill it with salt.
- Fill the he rinse aid dispenser.
- Fill the detergent dispenser.

WATER SOFTENER

This appliance is equipped with a water softener.

Loading salt into the softener *(The container must always be filled)*

Always use salt intended for use with dishwasher. The salt container is located beneath the lower rack and should be filled as follows:



1. Remove the lower basket and then unscrew and remove the cap from the container.
2. If you are filling the container for the first time, fill $\frac{2}{3}$ of its volume with water.
3. Place the end of the funnel (supplied) into the hole and introduce about 1.2 kg of salt. It is normal for a small amount of water to come out of the salt container.

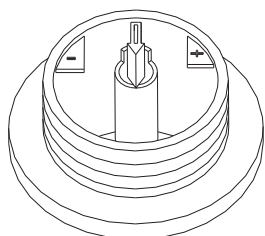
ATTENTION: Remove spilt salt and start a washing program immediately to prevent damage to the bottom of the dishwasher.

4. Carefully screw the cap back on.

ATTENTION: The salt container must be refilled when the salt warning light in the control panel comes on. Though the salt container is filled enough, the indicator light may not black out before the salt is fully dissolved.

Adjusting Salt Consumption

You can adjust the amount of salt consumed based on the hardness of the water used. Proceed as follows:

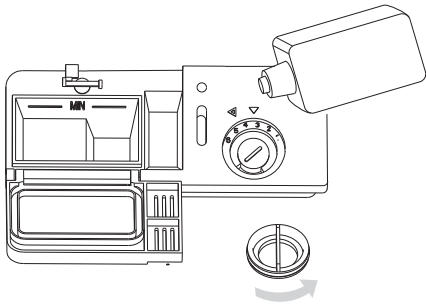


1. Unscrew the cap from the salt container.
2. There is a ring on the container with an arrow on it (see figure to the side), if necessary, rotate the ring in the anticlockwise direction from the "-" setting toward the "+" sign, based on the hardness of the water being used. It is recommended that adjustments should be made in accordance with the following schema:

WATER HARDNESS			selector position	salt consumption (gram/cycle)	autonomy (cycles/2 kg)
°Clarke	°dH	mmol/l			
0 - 10	0 - 8	0 - 1.4	/	0	/
10 - 28	8 - 22	1.4 - 3.9	-	20	50
28 - 56	22 - 45	3.9 - 8	Mid	40	25
>56	>45	>8	+	60	16

Contact your local water board for information on the hardness of your water supply.

RINSE AID DISPENSER



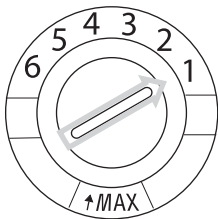
- To open the dispenser, turn the cap to the "open" (left) arrow and lift it out.
- Pour the rinse aid into the dispenser, being careful not to overfill.
- Replace the cap by inserting it aligned with "open" arrow and turning it to the closed (right) arrow.

The rinse aid is released during the final rinse to prevent water from forming droplets on your dishes that can leave spots and streaks. It also improves drying by allowing water to sheet off the dishes.

Your dishwasher is designed to use liquid rinse aids. The rinse aid dispenser is located inside the door next to the detergent dispenser. To fill the dispenser, open the cap and pour the rinse aid into the dispenser until the level indicator turns completely black. The volume of the rinse aid container is about 140 ml. Be careful not to overfill the dispenser, because this could cause over sudsing. **Clean up any rinse aid spilt during filling with an absorbent cloth to avoid excess foaming during the next wash.** Don't forget to replace the cap before you close dishwasher door.

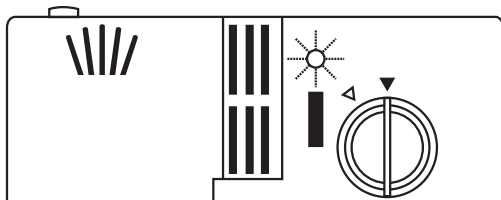
Adjusting the rinse aid dispenser

During the final rinse a certain amount of rinse aid is released. Just like salt, the amount of rinse aid is based on the hardness of the water used. Too much rinse aid can cause streaks on the dishes.



The rinse aid dispenser has six settings. Always start with the dispenser set on "2". If spots and poor drying are problems, increase the amount of rinse aid dispensed by rotating the dial to "3". If the dishes still are not drying properly or are spotted, adjust the dial to the next higher number until your dishes are spot-free.

When to refill the rinse aid dispenser



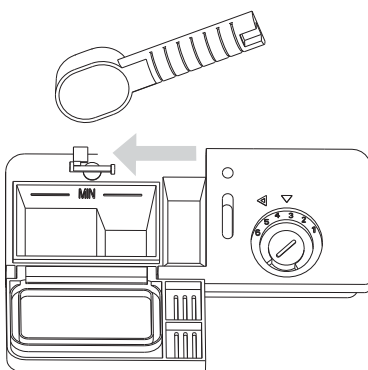
As the rinse aid diminishes, the size of the black dot on the rinse aid level indicator changes, as illustrated below.

- full
- $\frac{3}{4}$ full
- $\frac{1}{2}$ full
- $\frac{1}{4}$ full - You should refill to prevent spots on the dishes.
- empty (the indicator light comes on --> refill)

DETERGENT DISPENSER

DO NOT USE TOO MUCH DETERGENT. The dispenser must be refilled before the start of each wash cycle following the instructions provided in the wash cycle table (see page 3) Your dishwasher uses less detergent and rinse aid than conventional dishwashers.

Generally, only one tablespoon of detergent is needed for a normal wash load. Also, more heavily soiled items need more detergent. Always add the detergent just before starting dishwasher, otherwise it could get damp and will not dissolve properly.



! Proper use of detergent

Use only detergent specifically made for use in dishwashers. Keep your detergent fresh and dry. Don't put powder detergent into the dispenser until you're ready to wash dishes.

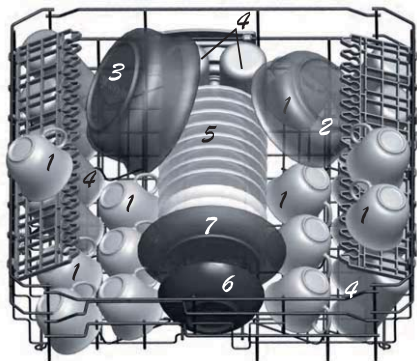
WARNING!

Dishwasher detergent is corrosive! Take care to keep it out of reach of children. Please contact a doctor if detergent is swallowed and bring

LOADING THE DISHWASHER RACKS

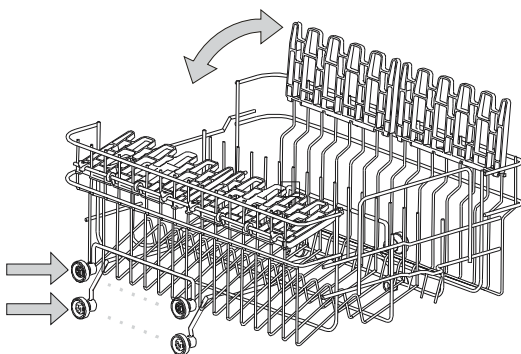
Use of the upper rack

The upper rack is designed to hold more delicate and lighter dishware such as glasses, coffee and tea cup and saucers, as well as plates, small bowls and shallow pans (as long as they are not too dirty). Position the dishes and cookware so that they do not get moved by the spray of water .



- 1 cups
- 2 small serving bowl
- 3 large serving bowl
- 4 glasses
- 5 saucers
- 6 dishes
- 7 dessert dishes

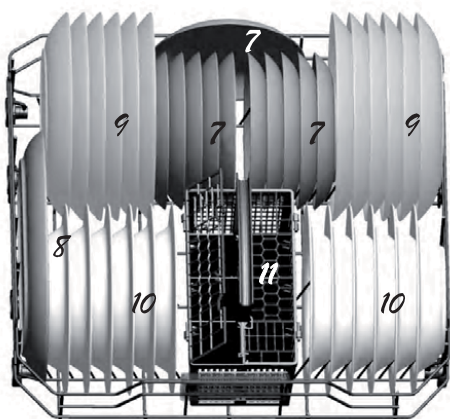
The upper rack can be adjusted for height by removing the rack and putting the wheels of different height into the rails. The shelves can be folded back or be removed when not required for use.



Use of the lower rack

We recommend that you place large items which are most difficult to clean into the lower rack: pots, pans, lids, serving dishes and bowls, as shown in the figure to the right. It is preferable to place serving dishes and lids on the side of the racks in order to avoid blocking the rotation of the top spray arm.

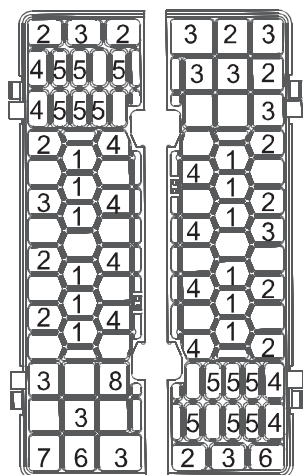
- Pots, serving bowls, etc. must always be placed top down.
- Deep pots should be slanted to allow water to flow out.
- The bottom rack feature fold down tine rows so that larger or more pots and pans can be loaded.
- To improve stacking of pots and pans, the spikes can be folded down.



- 7 dessert dishes
- 8 oval platter
- 9 dinner plates
- 10 soup plates
- 11 silverware basket

SILVERWARE BASKET (loading example)

Silverware should be placed in the silverware basket with handles at the bottom: If the rack has side baskets, the spoon should be loaded individually into the appropriate slots, especially long utensils should be placed in the horizontal position at the front of the upper rack.



- | | | | |
|---|----------------|---|---------------|
| 1 | forks | 5 | knives |
| 2 | soup spoons | 6 | serving spoon |
| 3 | dessert spoons | 7 | gravy ladle |
| 4 | tea spoons | 8 | serving fork |



WARNING!

Do not let any item extend through bottom. This may block the spray arm.

TURNING ON THE APPLIANCE

Starting a wash cycle...

- 1 Check if the plug of the connecting cord is in the socket.
- 2 Check if the water supply is turned on.
- 3 Load the dishwasher (see chapter "loading the dishwasher racks").
- 4 Pour in the detergent (see the section entitled "Salt, Detergent and Rinse Aid").
- 5 Press the power button and press the washing program selector button to select the desired washing program.
- 6 Close the door. Press the start/reset button. The indicator light comes on. The washing program starts immediately.

Stopping or changing the washing program

Example: A cycle that is underway can only be modified if it has only been running for a short time. Otherwise, the detergent may have already been released, and the appliance may have already drained the wash water. If this is the case, the detergent dispenser must be refilled (see the section entitled "Loading the Detergent").

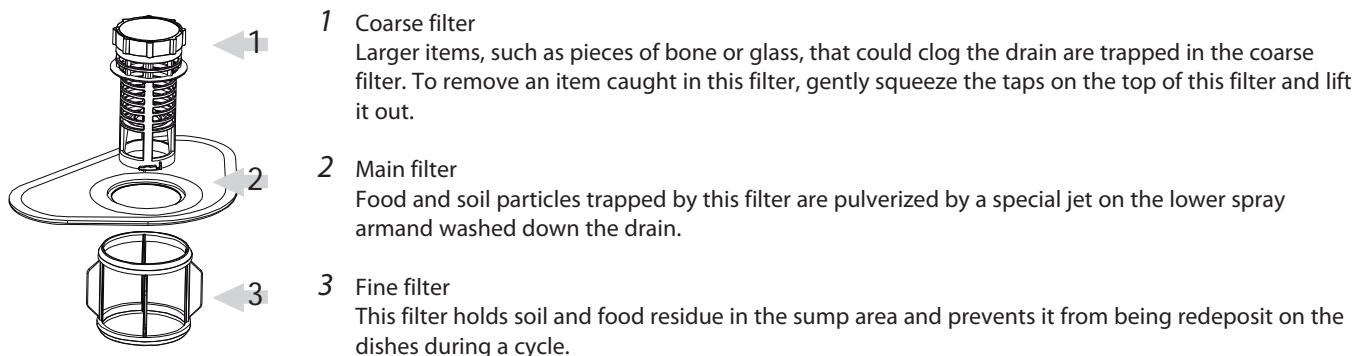
Press the start/reset button more than three seconds. The program stops. The indicator light goes out. Select the desired washing program with the selector button. Press the start/reset button to restart the washing program.

⚠ At the end of the wash cycle

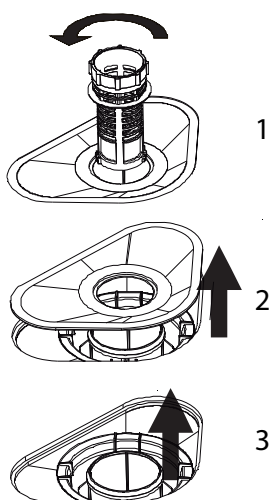
Turn off the appliance using the power button and open the door of the dishwasher. Wait a few minutes before unloading the dishwasher to avoid handling the dishes and utensils while they are still hot and more susceptible to breakage. They will also dry better.

Filtering system

The filter prevent larger remnants of food or other objects from getting inside the pump. This residue can occasionally clog up the filters. The filter system consists of a coarse filter, a flat (main) filter and a microfilter (fine filter).



Cleaning the filter assembly



For best performance and results, the filter assembly must be cleaned.

The filter efficiently removes food particles from the wash water, allowing it to be recirculated during the cycle. For this reason, it is a good idea to remove the larger food particles trapped in the filter after each wash cycle by rinsing the semicircular filter and cup under running water.

1. Contrarotate the coarse filter and then lift it up.
2. Remove the main filter.
3. Lift the fine filter up.

The entire filter assembly should be cleaned once a month.

To clean the coarse filter and the fine filter, use a cleaning brush. Then, reassemble the filter parts in reverse order.



WARNING!

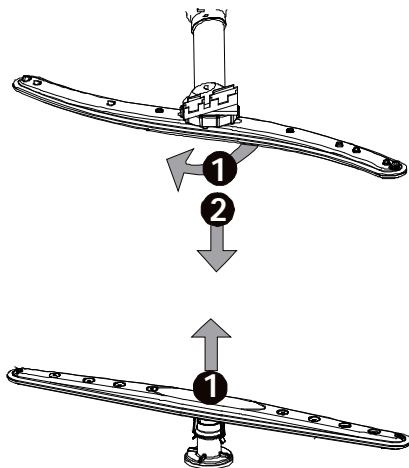
The dishwasher must never be used without the filters. Improper replacement of the filter may reduce the performance level of the appliance and damage dishes and utensils.

To clean the control panel use a lightly dampened cloth then dry thoroughly.

Caring for the dishwasher

Protect against freezing

The dishwasher must always be placed in a frost-free room.



Cleaning the spray arms

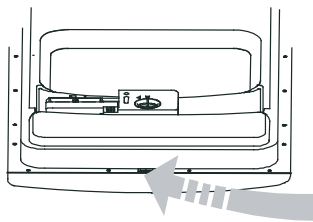
It is necessary to clean the spray arms regularly for hard water chemicals will clog the spray arm jets and bearings.

To remove the upper spray arm:
Screw off the nut clockwise to take out the washer on top of the spray arm and remove the arm.

To remove the lower spray arm:
Pull out the spray arm upwards.

Wash the arms in soapy and warm water and use a soft brush to clean the jets. Replace them after rinsing them thoroughly.

Cleaning the door



To clean the edge around the door, you should use only a soft warm, damp rag. To prevent penetration of water into the door lock and electrical components, do not use a spray cleaner of any kind. Also, never use abrasive cleaners or scouring pads on the outer surfaces because they will scratch the finish. Some papers towels can also scratch or leave marks on the surface.

! WARNING !

Never use a spray cleaner to clean the door panel for it could damage the door lock and electrical components. It is not allowed to use the abrasive agent or some paper towel because of the risk of scratching or leaving spots on the stainless steel surface.

How to keep your dishwasher in shape

- ☒ **After every wash**
After every wash, turn off the water supply to the appliance and leave the door slightly ajar so that moisture and odors are not trapped inside.
- ☒ **Remove the plug**
Before cleaning or performing maintenance, always remove the plug from the socket. Do not run risks.
- **No solvents or abrasive cleaning**
To clean the exterior and rubber parts of the dishwasher, do not use solvents or abrasive cleaning products. Rather, use only a cloth and warm soapy water. To remove spots or stains from the surface of the interior, use a cloth dampened with water and a little white vinegar, or a cleaning product made specifically for dishwashers.
- **When you go on holiday**
When you go on holiday, it is recommended that you run a wash cycle with the dishwasher empty and then remove the plug from the socket, turn off the water supply and leave the door of the appliance slightly ajar. This will help the seals last longer and prevent odors from forming within the appliance.
- **Moving the appliance**
If the appliance must be moved, try to keep it in the vertical position. If absolutely necessary, it can be positioned on its back.
- **Seals**
One of the factors that cause odors to form in the dishwasher is food that remains trapped in the seals. Periodic cleaning with a damp sponge will prevent this from occurring.



CAUTION! for personal safety:

DO NOT USE AN EXTENSION CORD OR AN ADAPTER PLUG WITH THIS APPLIANCE.
DO NOT, UNDER ANY CIRCUMSTANCES, CUT OR REMOVE THE THIRD GROUNDING PRONG FROM THE POWER CORD.

About the electrical connection

Electrical requirements



This dishwasher is designed for connection to 220-240 V - 50 Hz, with a fuse of 16 Amp.

WARNING!

Make sure the electrical socket is earthed before connecting the appliance.

Electrical connection

After making sure that the voltage and the frequency values for the current in the home correspond to those on the rating plate, insert the plug into an electrical socket which is earthed properly. If the electrical socket to which the appliance must be connected is not appropriate for the plug, please consult the manufacturer or its service agent or a similarly qualified person.

Cold water connection

Connect the cold water supply hose to a threaded ($\frac{3}{4}$ inch) connector and make sure that it is fastened tightly in place. If the water pipes are new or have not been used for an extended period of time, let the water run to make sure that the water is clear and free of impurities. If this precaution is not taken, there is a risk that the water inlet can get blocked and damage the appliance.

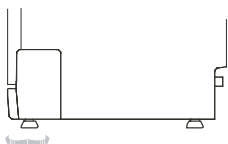
Hot water connection

The dishwasher is not suitable for hot water connection.

Positioning the appliance

Position the appliance in the desired location. The back should rest against the wall behind it, and the sides, along the adjacent cabinets or wall. The dishwasher is equipped with water supply and drain hoses that can be positioned to the right or the left to facilitate proper installation.

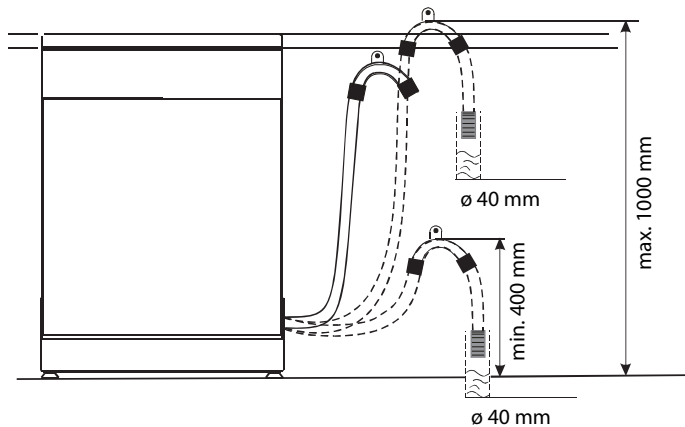
Leveling the appliance



Once the appliance is positioned, adjust the feet (screwing them in or out) to adjust the height of the dishwasher, making it level. In any case, the appliance should not be inclined more than 2° .

Drain hose connection

Insert the drain hose into a drain pipe with a minimum diameter of 4 cm, or let it run into the sink, making sure to avoid bending or crimping it. Use the special plastic support that comes with the appliance. The free end of the hose must be at a height between 40 and 100 cm and must not be immersed in water.



How to empty the drain hose

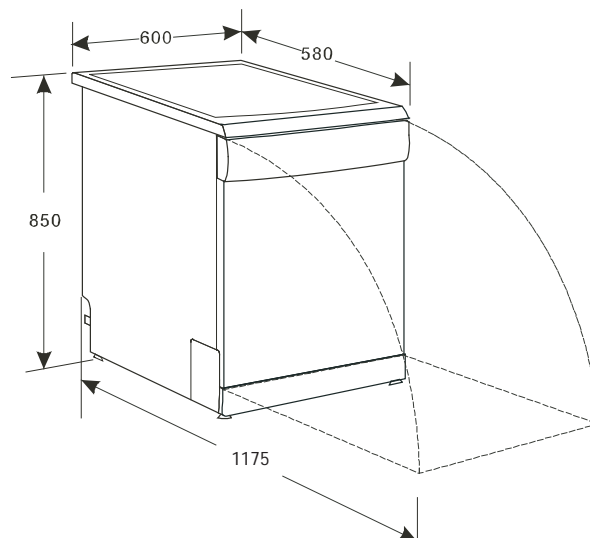
If the height of the sink is more than 100 cm, the water can not be drained through the sink. In that case the drain hose must be placed in a suitable bowl or bin which is lower than the sink.



WARNING!

Close the faucet after use to prevent water staying in the water inlet (for models without safety hose).

DIMENSIONS (mm)



Before calling for service

Hints for troubleshooting

Review the charts on the following pages may make you be free of calling for service.



	<i>Problem</i>	<i>Possible causes</i>	<i>What to do</i>
Technical problems	Dishwasher doesn't start.	Fuse blown, or the circuit breaker acted.	Replace fuse or reset circuit breaker. Remove any other appliances sharing the same circuit with the dishwasher.
		Power supply is not turned on.	Make sure the dishwasher is turned on and the door is closed securely. Make sure the power cord is properly plugged into the wall socket.
		Error code E1: Water pressure is low.	Check that the water supply is connected properly and the water is turned on.
	Water not pumped from the dishwasher.	Door of dishwasher not properly closed.	Make sure to close the door properly.
		Kink in drain hose.	Check the drain hose.
Filter clogged.		Check the filter assembly (see page 24).	
General problems	Suds in the tub.	Kitchen sink clogged.	Check the kitchen sink to make sure it is draining well.
		Improper detergent.	Use only the special dishwasher detergent to avoid suds. If this occurs, open the dishwasher and let suds evaporate. Add 1 gallon of cold water to the tub. Close and latch the dishwasher, then Start the "soak" wash cycle.
		Spilled rinse-aid.	Always wipe up rinse-aid spills immediately.
	Stained tub interior.	Detergent with colourant was used.	Make sure that the detergent is the one without colorant.
	White film on inside surface.	Hard water minerals.	Clean the interior, use a damp sponge with dishwasher detergent. Adjust the water softener to a higher setting.
		There are rust stains on cutlery.	Dishware not suitable for dishwasher.
A programme was not run after dishwasher salt was added. Traces of salt have gotten into the wash cycle.		Always run the rinse wash programme after adding dishwasher salt.	
Noise	Knocking noise in the dishwasher.	The lid of the water softer is loose	Check if the lid of the water softener is properly closed.
		A sp ray arm is knocking against an item in a basket.	Ensure that the spray arm can move freely and is not obstructed by dishware.
	Rattling noise in the dishwasher.	Utensils are not secure in the baskets or something small has dropped into the basket.	Ensure that everything is secured in the dishwasher/ silverware basket.
	Other sounds.	Some audible sounds are normal.	Sounds from the pump / rinsing sounds; detergent dispenser opening.

Before calling for service

	<i>Problem</i>	<i>Possible causes</i>	<i>What to do</i>
Unsatisfactory washing results	Dishes and flatware are not clean.	Improper rack loading.	See "Loading the dishwasher racks" on page 22.
		Improper program.	Select stronger program, see page 19.
		Not enough detergent was dispensed.	Use more detergent, or try another brand of detergent.
		Items are blocking the path of spray arms.	Rearrange the items so that the spray can rotate freely.
		The filter assembly is not clean or is not correctly fitted.	Clean the filter assembly and ensure that it is fitted correctly (see page 24).
	Spray arms not clean.	Clean the spray arms (see page 24).	
	Cloudiness on glassware.	Combination of soft water and too much detergent.	Use less detergent if you have soft water and select a shorter cycle to wash the glassware and to get them clean.
	Black or gray marks on dishes.	Aluminum utensils have rubbed against dishes.	Use a mild abrasive cleaner to eliminate the marks.
	Detergent left in dispenser cups.	Dishes block detergent cups.	Re-loading the dishes properly so that they do not block the detergent dispenser.
Unsatisfactory drying results	Dishes are not dried.	Improper rack loading.	See "Loading the dishwasher racks" on page 22.
		Not enough rinse aid.	Increase the amount of rinse aid (see page 21).
		Dishes are removed too soon.	Do not empty your dishwasher immediately after washing. Open the door slightly so that the steam can escape. Wait a couple of minutes before unloading the dishwasher. Empty the low basket first. This prevents water from dropping off dishes in the upper basket.
		Wrong program has been selected.	In the rapid program the washing temperature is lower. This also lowers cleaning performance. Choose the normal program.
	Dishware not suitable for dishwasher.	Some dishware (plastic or with a plastic coating) is more difficult to dry in a dishwasher.	

Error codes

<i>Code</i>	<i>Problem</i>	<i>Possible causes</i>
Rinse program indicator light flickers fleetly.	Longer inlet time.	Faucet is not opened, or water intake is restricted, or water pressure is too low.
Rapid program indicator light flickers fleetly.	Longer draining time.	The installation position of the drain pipe is too high.
Normal program indicator light flickers fleetly.	Leakage.	Some part of the dishwasher leaks water. Contact the Service department.

Disposal of packaging and appliance

- Remove the door of the dishwasher or inactivate the door lock when you dispose of the appliance.
- Dispose of the packaging materials responsibly and in accordance with government regulations.

During the manufacturing of this appliance sustainable materials are used.

The packaging of this appliance is recyclable and could be made of:

- cardboard;
- paper;
- polythene (PE) film;
- CFC-free polystyrene (PS – hard foam);
- polypropylene tape (PP).

These materials are to be disposed of responsibly and in accordance with government regulations.

To draw attention to the obligation to process electrical household appliances separately, the product carries the symbol of a dustbin with a cross through it:



This means that at the end of its working life the product may not be disposed of as household waste, but must be taken to a segregated waste collection centre run by the local authorities or to a dealer providing this service.

Processing household appliances such as this dishwasher separately prevents negative impacts on the environment and public health, which might otherwise result from inappropriate processing.

It also enables the recovery of materials used in the production of the appliance, thus realising considerable savings in terms of both raw materials and energy.