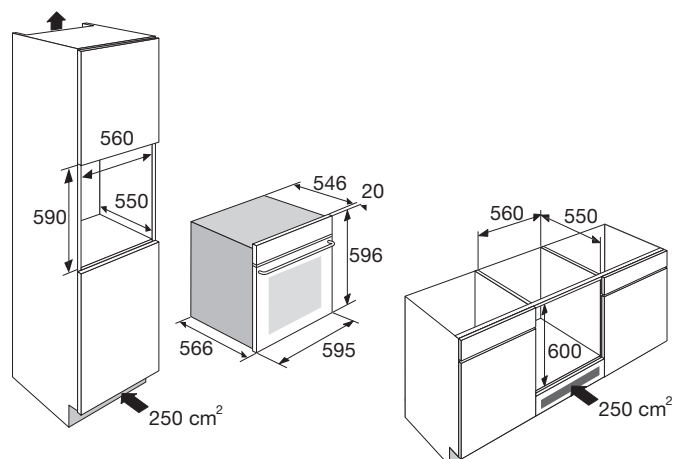


## OVEN MULTIFUNCTIONEEL (60 CM)



- RVS design
- inhoud 72 liter
- 5 insteekniveaus met zijrekjes
- 13 ovenfuncties
- multifunctioneel ovenstelsysteem + turbo: onder- en bovenwarmte, onderwarmte, grill, dubbele grill, dubbele grill + ventilator, ontdooifunctie, turbo hetelucht + onderwarmte, turbo hetelucht, eco-functie, voorverwarmen
- oventemperatuur 30 - 250 °C
- geforceerde koelventilator
- bediening d.m.v. draaiknoppen en tiptoetsen
- uitgebreid LED display met functie, tijd en temperatuur weergave
- vlekvrj RVS
- binnenruimte uitgevoerd in easy clean emaille
- ovenverlichting op 2 niveaus
- klapdeur uitgevoerd met dubbel glas
- uitneembare binnenruit voor extra schoonmaakgemak
- standaard meegeleverd: 1 grillrooster en 1 geëmailleerde bakplaat

- |                       |                    |
|-----------------------|--------------------|
| • inbouwmaten (hxbxd) | 600 x 560 x 550 mm |
| • aansluitwaarde      | 2900 W             |
| • energieklasse       | A+                 |
| • grill               | 2250 W             |
| • turbo hetelucht     | 1800 W             |
| • onderwarmte         | 1000 W             |
| • bovenwarmte         | 950 W              |



## OM470RVS

Oven multifunctioneel (60 cm)

EU Productinformatie / EU Product Fiche / EU Produktdatenblatt / EU Fiche Produit selon

NL	EN	DE	FR	
<b>Model Identificatie</b>	<b>Type of model</b>	<b>Identifizierung des Modells</b>	<b>Identification du modèle</b>	<b>OM470RVS</b>
Energie-efficiëntie-index per ovenruimte (EEI ovenruimte)	Energy Efficiency Index per cavity (EEI cavity)	Energieeffizienzklasse pro Garraum (EEI Garraum)	Indice d'efficacité énergétique par cavité (EEI cavité)	75,9
Energie-efficiëntieklasse per ovenruimte	Energy Efficiency Class per cavity	Energieeffizienzklasse pro Garraum	Classe d'efficacité énergétique par cavité	A+
Energie verbruik per cyclus hete lucht ovenruimte (EC elektrische ovenruimte)	Energy consumption in fan-forced mode per cavity (electric final energy) (EC electric cavity)	Erforderlicher Energiebedarf zur Erwärmung eines Zyklus im Umluft-Modus pro Garraum (endgültige elektrische Energie) (EG elektrischer Garraum)	Consommation d'énergie d'un cycle en chaleur tournante par cavité (énergie électrique finale - « EC cavité électrique »)	0,69
Energie verbruik per cyclus conventioneel ovenruimte (EC elektrische ovenruimte)	Energy consumption during a cycle in conventional mode per cavity (electric final energy) (EC electric cavity)	Erforderlicher Energiebedarf zur eines Zyklus im konventionellen Modus pro Garraum (endgültige elektrische Energie) (EG elektrischer Garraum)	Consommation d'énergie d'un cycle en mode conventionnel par cavité (énergie électrique finale - « EC cavité électrique »)	1,06
Aantal ovenruimten	Number of cavities	Anzahl Garräume	Nombre de cavités	1
Volume per ovenruimte (V)	Volume per cavity (V)	Volumen pro Garraum (V)	Volume par cavité (V)	72
Type oven	Type of oven	Ofenart	Type de four	elektrisch
Massa van het apparaat (M)	Mass of the appliance (M)	Masse des Geräts (M)	Masse de l'appareil (M)	31,5

### Energy saving tips

- During cooking, the oven door should remain closed except for turning food over. Do not open the door frequently during cooking to maintain the oven temperature and to save energy.
- If cooking time is more than 30 minutes, the oven may be switched off 5-10 minutes before the end of the cooking time to save energy. The residual heat will complete the cooking process.
- Plan oven use to avoid turning the oven off between cooking one item and the next to save energy and reduce the time for re-heating the oven.
- Wherever possible cook more than one item at a time.

\* 1 kWh/cycle = 3,6 MJ/cycle

\*\* "Data determined according to standard EN 60350-1 and Commission Regulations (EU) No 65/2014 and (EU) No 66/2014."