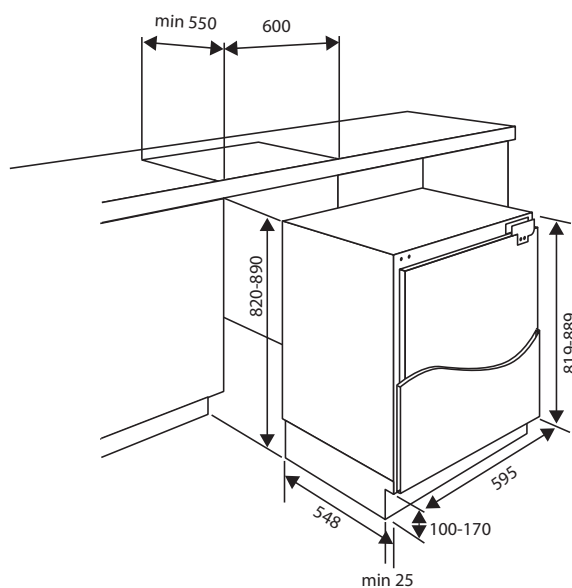




KVO282 ONDERBOUW DEUR-OP-DEUR KOELKAST MET VRIESVAK (82 CM)

- netto volume koelgedeelte 98 liter
- netto volume ****vriesgedeelte 17 liter
- automatische ontdooiing van het koelgedeelte
- deur met verwisselbare draairichting
- LED verlichting
- 2 glazen legplateaus met lekrand
- montage d.m.v. keukendeur-op-deur (dod)

| | |
|-----------------------|--------------------|
| • buitenmaten (hxbxd) | 818 x 595 x 548 mm |
| • aansluitwaarde | 123 W |
| • invriescapaciteit | 2 kg/24h |
| • verbruik | 171 kWh/jaar |
| • energieklassen | A+ |
| • geluidsniveau | 39 dB(A) |



EAN NR: 8715393223012



KVO282

ONDERBOUW DEUR-OP-DEUR KOELKAST MET VRIESVAK (82 CM)

EU Productinformatie / EU Product Fiche / EU Produktdatenblatt / EU Fiche Produit selon

EU Productinformatie / EU Product Fiche / EU Produktdatenblatt / EU Fiche Produit selon

| NL | EN | DE | FR | |
|--|---|--|--|-------------------|
| Model Identificatie | Type of model | Identifizierung des Modells | Identification du modèle | KVO282/E01 |
| Categorie | Category | Kategorie | Categorie | 7) koel-vrieskast |
| Energie-efficiëntieklasse | Energy efficiency class | Energieeffizienzklasse | Classe d'efficacite energetique | A+ |
| EU-milieukeur | EU Ecolabel | EU Ecolabel | Label écologique de l'UE | • |
| Energieverbruik (kWh) per jaar, gebaseerd op de standaard testresultaten voor 24 uren. Het werkelijke energieverbruik hangt af van hoe het apparaat wordt gebruikt en waar het zich bevindt. | Energy consumption (kWh) per year, based on standard test results for 24 hours. Actual energy consumption will depend on how the appliance is used and where it is located. | Energieverbrauch (kWh) pro Jahr, basierend auf standardisierten 24-stündigen Testverfahren. Der tatsächliche Energieverbrauch hängt von der Nutzung und Umgebung des Gerätes ab. | Consommation d'énergie (kWh) par an, basée sur les résultats de tests standards sur 24 heures. La consommation réelle dépendra de la façon dont l'appareil est utilisé et de son installation. | 171 |
| Inhoud koelkast (l) | Refrigerator capacity (l) | Nutzhalt Kühlteil (l) | Capacite du refrigerateur (l) | 98 |
| Inhoud vriezer (l) | Freezer capacity (l) | Nutzhalt Gefrierteil (l) | Capacite du congelateur (l) | 17 |
| Steraanduiding | Star rating | Sternenkennzeichnung | Nombre d'etoiles | 4 |
| Temperatuur van het speciale compartiment | Temperature of special compartment | Temperatur des unabhängigen Lagerfachs | Temperatur du compartiment special | nvt |
| Frost free' systeem (koelgedeelte) | Frost free system | Frostfrei | Systeme froid ventile | - |
| Frost free' systeem (vriesgedeelte) | Frost free system | Frostfrei | Systeme froid ventile | - |
| Maximum bewaartijd vriesgedeelte bij stroomuitval (h) | Temperature rise time (h) | Lagerzeit bei Störungen (h) | Temps de remontee en temperature (h) | 10 |
| Invriescapaciteit (kg/24h) | Freezing capacity (kg/24h) | Gefriervermögen (kg/24h) | Capacite de congelation (kg/24h) | 2 |
| Klimaatklasse | Climate class | Klimaklasse | Classe climatique | SN (10-32°C) |
| Geluidsemissie dB(A)re 1 pW | Noise level dB(A)re 1 pW | Geräuschpegel dB(A)re 1 pW | Niveau sonore en dB(A)re 1 pw | 39 |
| Installatie | Type of installation | Gerätetyp | Type d'installation | • |