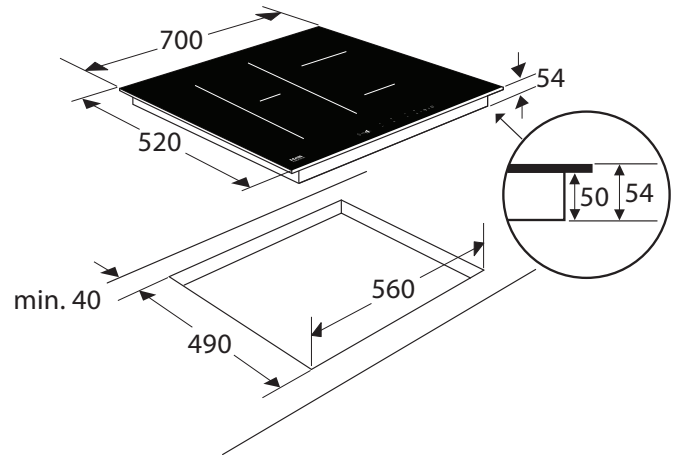


PERFORMANCE SERIE INDUCTIEKOOKPLAAT 1/2 FASE (70 CM)



Bediening:

tiptoetsbediening per zone: bedien direct de gewenste zone, zonder eerst een zone te selecteren

Flexzone:

zone linksvoor en linksachter koppelbaar om 1 grote kookzone te creëren voor een grillplaat of vispan

Design:

70 cm breed voor meer panruimte maar geschikt voor standaard nismaat

Powermanagement:

keuze om aan te sluiten op 2 of 1-fase*

Specificaties

- 70 cm breed maar past in standaard nismaat
- 4 kookzones
- centrale aan/uit bediening
- keuze om aan te sluiten op 2 of 1-fase*

Gebruikersgemak

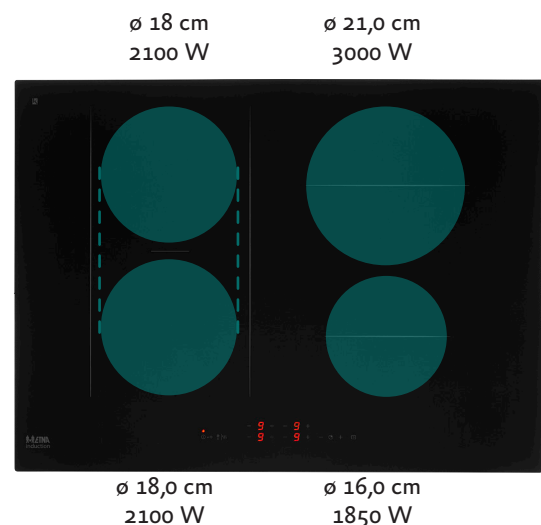
- tiptoetsbediening per zone: bedien direct de gewenste zone, zonder eerst een zone te selecteren
- 10 kookstanden (incl. boostfunctie per zone)
- zone linksvoor en linksachter koppelbaar om 1 grote kookzone te creëren voor een grillplaat of vispan
- speciale functies: warmhoudfunctie, ontdooifunctie, pauzefunctie, herstelfunctie en smeltfunctie
- veilige functies: kookduurbegrenzing, restwarmte indicatie, kinderslot en panherkenning
- 4 timers kunnen worden gebruikt als wekker

* Bij 1-fase aansluiting heeft geen aanpassing in de meterkast verricht te worden. In dit geval kunnen alle kookzones maximaal op stand 8 worden ingesteld. Indien een hogere stand op een kookzone gewenst is, dient eerst een andere zone in vermogen verlaagd of uitgezet te worden (zie ook de gebruikshandleiding)

Technische specificaties

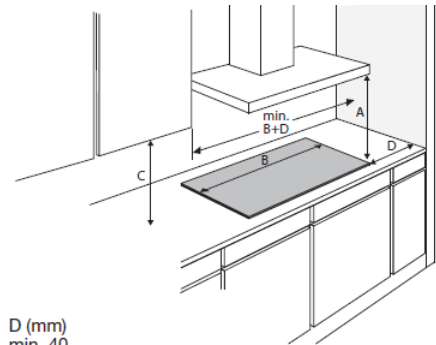
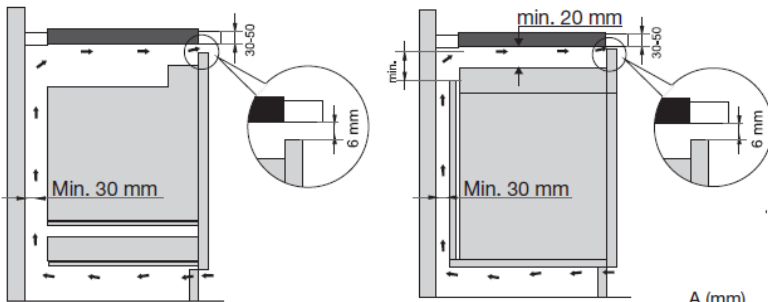
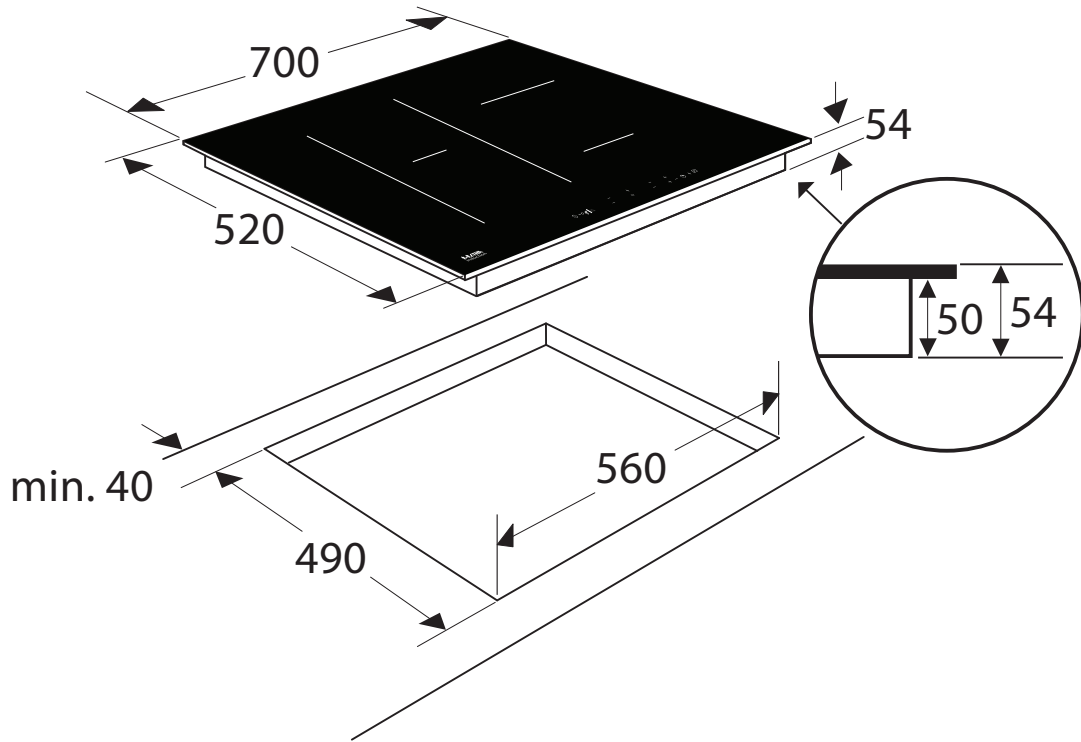
- inbouwmaten (hxbxd) 50 x 560 x 490 mm
- buitenmaten (bxd) 700 x 520 mm
- aansluitwaarde 7200 W / 3680 W
- zone linksvoor \varnothing 18,0 cm - 50 - 2100 W
- zone linksachter \varnothing 18,0 cm - 50 - 2100 W
- zone rechtsvoor \varnothing 16,0 cm - 50 - 1850 W
- zone rechtsachter \varnothing 21,0 cm - 50 - 3000 W
- gekoppelde zones (linksvoor/linksachter) 380 x 180 mm - 50 - 2800 W

Kookzones



Optionele accessoires

HPS103	3 delige pannenset
HPS204	4-delige pannenset
HPS304	4-delige pannenset
HPG100	Grillplaat
HPT100	Teppanyaki



A (mm) C (mm) D (mm)
min. 650 min. 450 min. 40



KIF670ZT

INDUCTIEKOOKPLAAT 1/2 FASE MET KOPPELBARE ZONES (70 CM)

EU Productinformatie / EU Product Fiche / EU Produktdatenblatt / EU Fiche Produit selon

NL	EN	DE	FR		
Model Identificatie	Type of model	Identifizierung des Modells	Identification du modèle		KIF670ZT/E01
Type kookplaat	Type of hob	Kochfeld-Typ	Type de table de cuisson	EE / EC	elektrisch
Aantal kookzones en/of - gebieden	Number of cooking zones and/or areas	Anzahl Kochzonen und/oder -flächen	Nombre de zones de cuisson		4
Verwarmingstechnologie	Heating technology	Erwärmungsmethoden	Technique de chauffe		
Inductie	Induction	Induktion	Induction		•
Keramisch	Ceramic	Ceran	Vitrocéramique		-
Vaste kookplaten	Solid plates	Feste Kochfelder	Table de cuisson fixes		-
Cirkelvormig kookzones. Diameter van nuttig elektrisch verwarmde kookoppervlakte afgerond tot op 5 mm.	Circular cooking zones. Diameter of useful electrically heated cooking surface rounded to the nearest 5 mm.	Kreisförmige Kochzonen. Durchmesser sinnvoll elektrisch beheizter Kochfläche, auf 5 mm abgerundet.	Zones de cuisson circulaires. Diamètre de la surface de cuisson utile chauffée arrondi aux 5 mm.	Ø cm	
Links	Left	Links	Gauche	(Ø mm / W)	
Links voor	Front left	Vorne links	Devant à gauche	(Ø mm / W)	180 / 50-2100
Links achter	Rear left	Hinten links	Derrière à gauche	(Ø mm / W)	180 / 50-2100
Midden	Middle	Mitte	Au Milieu	(Ø mm / W)	
Midden voor	Middle front	Vorne Mitte	Au milieu devant	(Ø mm / W)	
Midden achter	Middel rear	Hinten Mitte	Au milieu derrière	(Ø mm / W)	
Rechts	Right	Rechts	Droite	(Ø mm / W)	
Rechts voor	Front right	Vorne rechts	Devant à droite	(Ø mm / W)	160 / 50-1850
Rechts achter	Rear right	Hinten rechts	Derrière à droite	(Ø mm / W)	210 / 50-3000
Energie-efficiëntie per brander	Energy efficiency per burner	Energieeffizienz pro brenner	Efficacité énergétique par brûleur		
Links	Left	Links	Gauche	EC	Wh/kg
Links voor	Front left	Vorne links	Devant à gauche	EC	170,6 Wh/kg
Links achter	Rear left	Hinten links	Derrière à gauche	EC	170,6 Wh/kg
Midden	Middle	Mitte	Au Milieu	EC	Wh/kg
Midden voor	Middle front	Vorne Mitte	Au milieu devant	EC	Wh/kg
Midden achter	Middel rear	Hinten Mitte	Au milieu derrière	EC	Wh/kg
Rechts	Right	Rechts	Droite	EC	Wh/kg
Rechts voor	Front right	Vorne rechts	Devant à droite	EC	176,4 Wh/kg
Rechts Achter	Rear right	Hinten rechts	Derrière à droite	EC	174,2 Wh/kg
Energieverbruik van de kookplaat, berekend per kg	Energy consumption per cooking zone, calculated per kg	Energieverbrauch des Kochfeldes, berechnet pro kg	Consommation d'énergie de la table de cuisson, calculée par kg	EC	173 Wh/kg