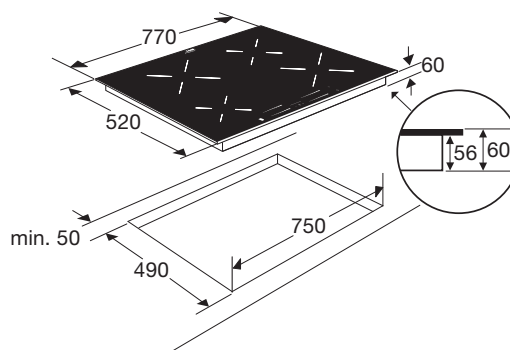


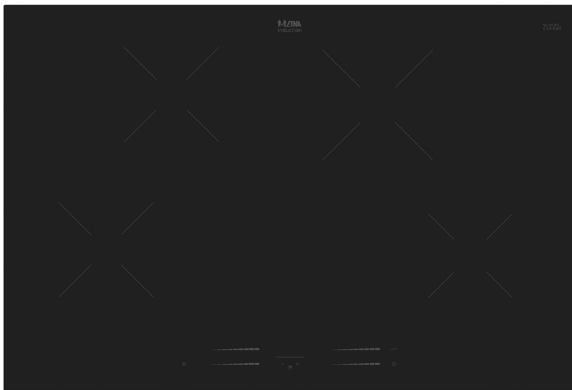
## KI577ZT INDUCTIEKOOKPLAAT MET SLIDERBEDIENING (77 CM)

- 4 kookzones
- 10 kookstanden (incl. boost)
- centrale aan/uit bediening
- sliderbediening per zone: schakel direct naar de juiste stand, zonder eerst een zone te selecteren
- 4 digitale timers (99 min.)
- timer kan worden gebruikt als wekker
- veilige functies: kookduurbegrenzing, restwarmte indicatie, kinderslot, panherkenning
- voorzien van een 5-aderige kabel waaraan de Perilex stekker gemaakt kan worden

• inbouwmaten (hxbxd)	56 x 750 x 490 mm
• buitenmaten (bxd)	770 x 520 mm
• aansluitwaarde	7000 W
• zone linksvoor	ø 18,0 cm - 40 - 2300 W
• zone linksachter	ø 18,0 cm - 40 - 2300 W
• zone rechtsvoor	ø 16,0 cm - 20 - 1500 W
• zone rechtsachter	ø 21,0 cm - 50 - 2600 W



EAN NR: 8715393211453



## KI577ZT

### INDUCTIEKOOKPLAAT MET SLIDERBEDIENING (77 CM)

### EU Productinformatie / EU Product Fiche / EU Produktdatenblatt / EU Fiche Produit selon

NL	EN	DE	FR		
<b>Model Identificatie</b>	<b>Type of model</b>	<b>Identifizierung des Modells</b>	<b>Identification du modèle</b>		KI577ZT/E01
Type kookplaat	Type of hob	Kochfeld-Typ	Type de table de cuisson	EE / EC	elektrisch
Aantal kookzones en/of - gebieden	Number of cooking zones and/or areas	Anzahl Kochzonen und/oder -flächen	Nombre de zones de cuisson		4
Verwarmingstechnologie	Heating technology	Erwärmungsmethoden	Technique de chauffe		
Inductie	Induction	Induktion	Induction		•
Keramisch	Ceramic	Ceran	Vitrocéramique		-
Vaste kookplaten	Solid plates	Feste Kochfelder	Table de cuisson fixes		-
Cirkelvorming kookzones. Diameter van nuttig elektrisch verwarmde kookoppervlakte afgerond tot op 5 mm.	Circular cooking zones. Diameter of useful electrically heated cooking surface rounded to the nearest 5 mm.	Kreisförmige Kochzonen. Durchmesser sinnvoll elektrisch beheizter Kochfläche, auf 5 mm abgerundet.	Zones de cuisson circulaires. Diamètre de la surface de cuisson utile chauffée arrondi aux 5 mm.	Ø cm	
Links	Left	Links	Gauche	(Ø mm / W)	
Links voor	Front left	Vorne links	Devant à gauche	(Ø mm / W)	180 / 40-2300
Links achter	Rear left	Hinten links	Derrière à gauche	(Ø mm / W)	180 / 40-2300
Midden	Middle	Mitte	Au Milieu	(Ø mm / W)	
Midden voor	Middle front	Vorne Mitte	Au milieu devant	(Ø mm / W)	
Midden achter	Middel rear	Hinten Mitte	Au milieu derrière	(Ø mm / W)	
Rechts	Right	Rechts	Droite	(Ø mm / W)	
Rechts voor	Front right	Vorne rechts	Devant à droite	(Ø mm / W)	160 / 20-1500
Rechts achter	Rear right	Hinten rechts	Derrière à droite	(Ø mm / W)	210 / 50-2600
<b>Energie-efficiëntie per brander</b>	<b>Energy efficiency per burner</b>	<b>Energieeffizienz pro brenner</b>	<b>Efficacité énergétique par brûleur</b>		
Links	Left	Links	Gauche	EC	Wh/kg
Links voor	Front left	Vorne links	Devant à gauche	EC	188,3 Wh/kg
Links achter	Rear left	Hinten links	Derrière à gauche	EC	184,5 Wh/kg
Midden	Middle	Mitte	Au Milieu	EC	Wh/kg
Midden voor	Middle front	Vorne Mitte	Au milieu devant	EC	Wh/kg
Midden achter	Middel rear	Hinten Mitte	Au milieu derrière	EC	Wh/kg
Rechts	Right	Rechts	Droite	EC	Wh/kg
Rechts voor	Front right	Vorne rechts	Devant à droite	EC	220,4 Wh/kg
Rechts Achter	Rear right	Hinten rechts	Derrière à droite	EC	176,1 Wh/kg
Energieverbruik van de kookplaat, berekend per kg	Energy consumption per cooking zone, calculated per kg	Energieverbrauch des Kochfeldes, berechnet pro kg	Consommation d'énergie de la table de cuisson, calculée par kg	EC	192,3 Wh/kg