

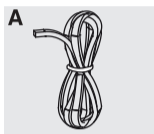


Dit toestel mag alleen door een erkend installateur worden aangesloten. Lees de veiligheidsvoorschriften.
The fitting of the appliance should only be carried out by a registered Corgi qualified installer. Please read the safety regulations.
Cet appareil ne peut être installé que par un technicien gazier agréé. Lisez les instructions de sécurité.
Dieses Gerät darf nur von einem anerkannten Installateur angeschlossen werden! Bitte lesen Sie die Sicherheitsbestimmungen.

un (10-18)
719286

Vorbereidingen voor montage/Preparations for installation
Préparation avant installation/Vorbereitung der Montage

Gebuurkte pictogrammen/Pictograms used
Pictogrammes utilisés/Verwendete Piktogramme

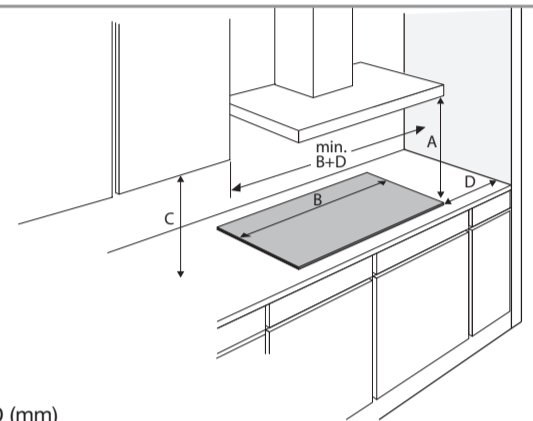


Belangrijk om te weten/Important information
Important à savoir/Wichtig zu wissen



Elektrische aansluiting/Electrical connection
Branchement électrique/Elektrische anschluß

Vrije ruimte rondom toestel
Free space around appliance
Espace libre autour de l'appareil
Freier Raum rundum das Gerät



A (mm) C (mm) B(mm) D (mm)
min. 650 min. 450 min. 300 min. 40

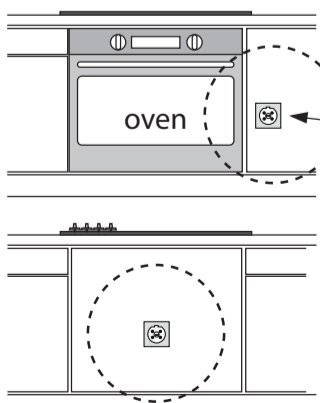
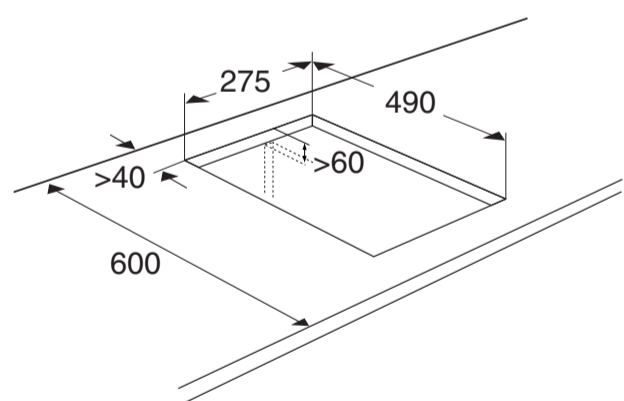
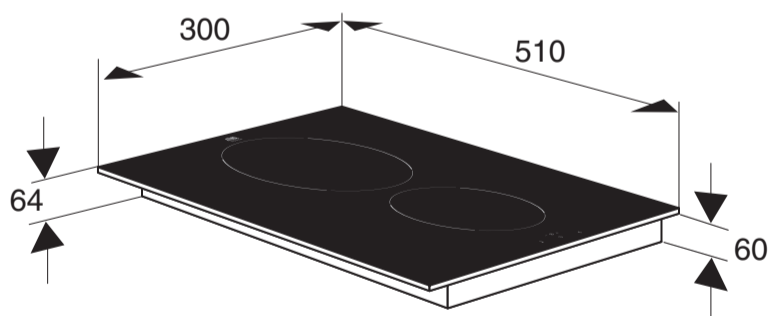


Dit toestel moet altijd geaard zijn.
This appliance must be earthed.
Cet appareil doit être mis à la terre.
Dieses Gerät muß jederzeit geerdet sein.

De elektrische aansluiting moet voldoen aan de nationale en lokale voorschriften.
The electrical connection must comply with national and local regulations.
Le branchement électrique doit satisfaire aux prescriptions nationales et locales.
Der elektrische Anschluß muß den nationalen und kommunalen Vorschriften entsprechen.

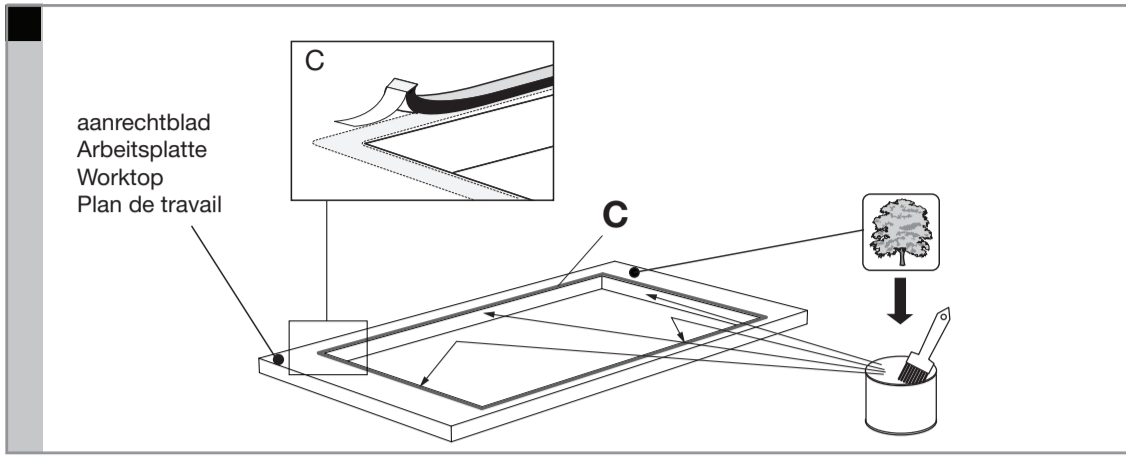
Aansluitwaarden/Connected load/Charge connectée/Anschlussleistung

	L1 (W)	L2 (W)	L3 (W)	Total load (W)
K1130ZT	3650			3650



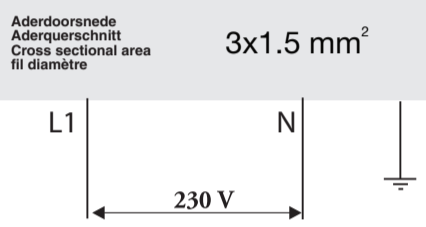
Bereikbaarheid!
Accessibility!
Accessibilité!
Zugänglichkeit!

Afdichtband plaatsen/Placing sealing tape
Placement de la bande d'étanchéité/Abdichtband anbringen



Elektrische aansluiting/Electrical connection
Branchement électrique/Elektrische anschluss

1N 220-240V 50/60Hz - 1x 16A ⇄
 1 fase - 1 nul / 1 phase - 1 neutral
 1 Phase - 1 Nullanschluss / 1 phase et 1 neutre



Beluchting/Ventilation/Belüftung

