

Figure 1

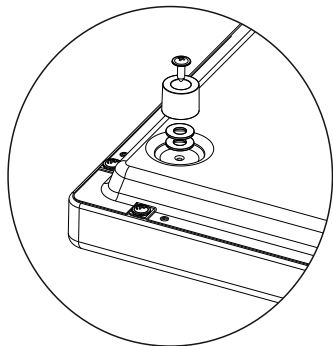
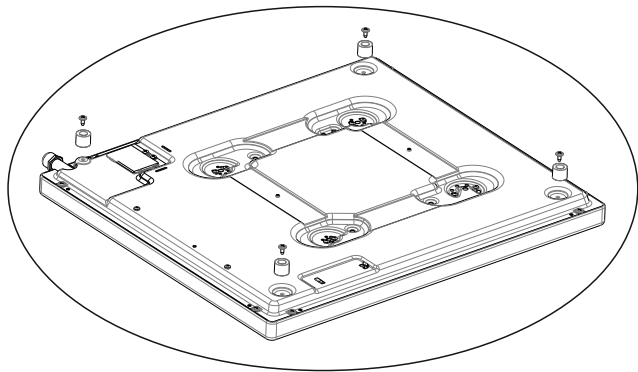


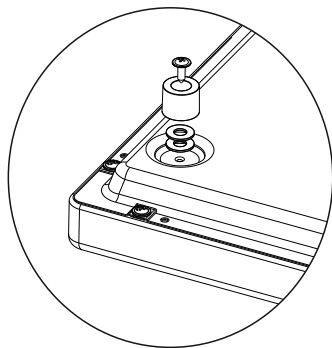
Figure 2

### **Installation of Support Feet**

In the support feet installation kit supplied in the product package, there are 4 pieces of support feet, 4 pieces of screw and 4 pieces of washer. Screw the support feet on the product without the washers as shown in Figure 1. Then place the product on the workbench where it is to be installed and check whether it stands still or not. Depending on the planarity of the workbench, in case one of the support feet do not touch on the workbench, use the washers given in the installation kit as many as required, as shown in Figure 2.



Figuur 1



Figuur 2

### **Installatie van de kunststof steunvoetjes.**

In dit zakje zijn meegeleverd: 4 stuks steunvoetjes, 4 stuks schroeven en 4 stuks stelringen. Schroef de steunvoeten aan het product zonder de stelringen zoals getoond in figuur 1. Plaats de kookplaat op de tafel waar deze moet worden geïnstalleerd en controleer of deze vlak staat. Gebruik een of meer extra stelring(en), om de kookplaat stabiel en vlak af te stellen. Zie figuur 2. Uit veiligheidsoogpunt is het belangrijk dat de kookplaat stabiel op de tafel staat.