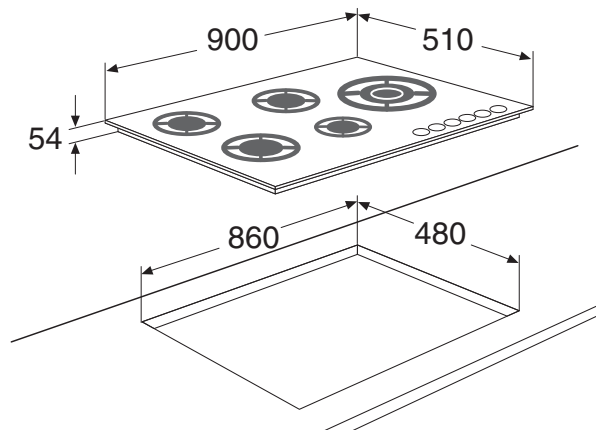
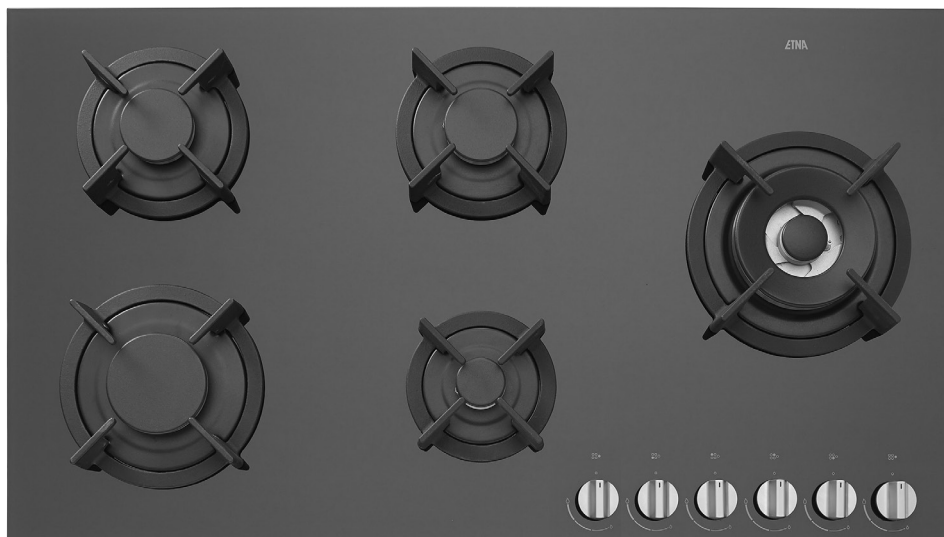


## KGGF890ZTA GAS-OP-GLAS KOOKPLAAT (90 CM)

- flexibele wokbrander met dubbele bediening en een vermogen van 0,30-0,8 en van 2,3-4,20 kW
- geïntegreerde vonkontsteking
- vangschaal van gehard glas
- tweedelige branders met matzwarte deksels
- 5 gietijzeren pandragers
- vlambeveiliging: geen vlam = geen gas
- standaard meegeleverd: sudderrooster en gietijzeren wokring
  
- inbouwmaten (hxbxd) 48 x 860 x 480 mm
- buitenmaten (bxd) 900 x 510 mm
- 2 normale branders 0,45-1,75 kW
- 1 sterkbrander 0,75-3,00 kW
- 1 wokbrander 0,30-0,80 2,30-4,20 kW
- 1 sudderbrander 0,30-1,00 kW
- geschikt voor g25.3-25mbar
  
- BKG60ZT Matzwarte soft touch bedieningsknoppen
- CS51G1FE Conversieset flessengas
- WKG20ZT Wokring



EAN NR: 8715393185259



**ETNA**® SINDS  
1856

**KGGF890ZTA**

**GAS-OP-GLAS KOOKPLAAT (90 CM)**

**EU Productinformatie / EU Product Fiche / EU Produktdatenblatt / EU Fiche Produit selon**

NL	EN	DE	FR		
<b>Model Identificatie</b>	<b>Type of model</b>	<b>Identifizierung des Modells</b>	<b>Identification du modèle</b>	KGGF890ZTA/E01	
Type kookplaat	Type of hob	Kochfeld-Typ	Type de table de cuisson	gas	
Aantal kookzones en/of - gebieden	Number of cooking zones and/or areas	Anzahl Kochzonen und/oder -flächen	Nombre de zones de cuisson	5	
Energie-efficiëntie per gasbrander	Energy efficiency per gas burner	Energieeffizienz pro Gasbrenner	Efficacité énergétique par brûleur à gaz		
Links	Left	Links	Gauche		%
Links voor	Front left	Vorne links	Devant à gauche	54,8	%
Links achter	Rear left	Hinten links	Derrière à gauche	58,5	%
Midden	Middle	Mitte	Au Milieu		%
Midden voor	Middle front	Vorne Mitte	Au milieu devant		%
Midden achter	Middel rear	Hinten Mitte	Au milieu derrière	58,5	%
Rechts	Right	Rechts	Droite	54,1	%
Rechts voor	Front right	Vorne rechts	Devant à droite		%
Rechts achter	Rear right	Hinten rechts	Derrière à droite		%
Energie-efficiëntie van de gaskookplaat	Energy efficiency of the gas hob	Energieeffizienz des Gaskochfeldes	Efficacité énergétique de la table de cuisson au gaz	56,5	%