



Dit toestel mag alleen door een erkend installateur worden aangesloten. Lees de veiligheidsvoorschriften.
Dieses Gerät darf nur von einem anerkannten Installateur angeschlossen werden! Bitte lesen Sie die Sicherheitsbestimmungen.
The fitting of the appliance should only be carried out by a registered Corgi gas fitter. Please read the safety regulations.
Cet appareil ne peut être installé que par un technicien gazier agréé. Lisez les instructions de sécurité.

Vorbereidingen voor montage/Vorbereitung der Montage
Preparations for installation/Préparation avant installation

Gebuurkte pictogrammen/Verwendete Piktogramme/Pictograms used
Pictogrammes utilisés



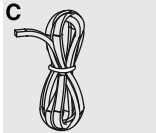
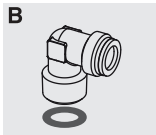
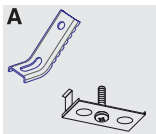
Belangrijk om te weten/Wichtig zu wissen
Important information/Important à savoir



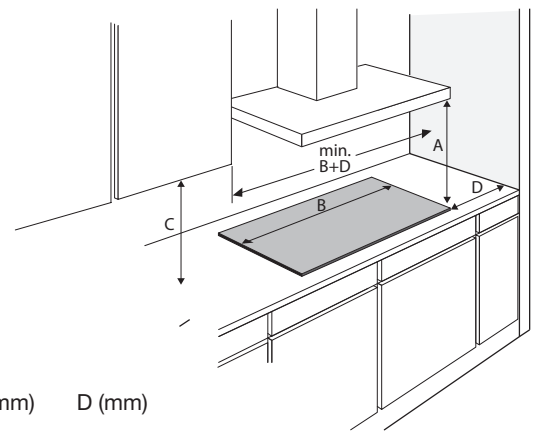
Gasaansluiting/Gasanschluß/Gas connection
Raccordement du gaz



Elektrische aansluiting/Elektrische ansluß
Electrical connection/Branchement électrique



Vrije ruimte rondom toestel
Freier Raum rundum das Gerät
Free space around appliance
Espace libre autour de l'appareil



	A (mm)	B (mm)	C (mm)	D (mm)
KG673ZTA	min. 750	min. 750	min. 450	min. 100
KG860ZTA	min. 750	min. 600	min. 450	min. 100
KG875ZTA	min. 750	min. 750	min. 450	min. 100
KG890ZTA	min. 750	min. 900	min. 450	min. 100



1/2" ISO 228 / EN 10226-1

Class 3

De gasaansluiting moet voldoen aan de nationale en lokale voorschriften.
Zie toestel label voor gas technische gegevens.
Der Gasanschluß muß den nationalen und kommunalen Vorschriften entsprechen.
Siehe Gerätekenzeichnung für gastechische Daten.
The gas connection must comply with national and local regulations.
See appliance label for technical gas data.
Le branchement au gaz doit satisfaire aux prescriptions nationales et locales.
Voir la plaquette signalétique pour les spécifications techniques relatives au gaz.

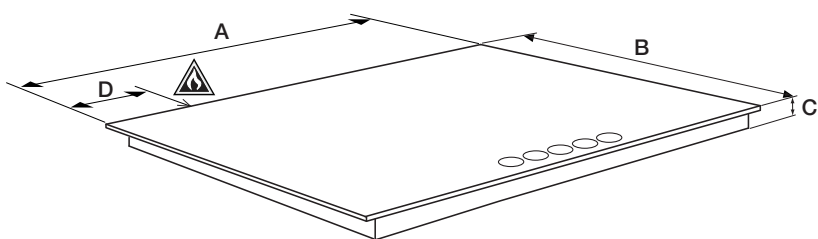


230 V - 50 Hz - max. 5 W

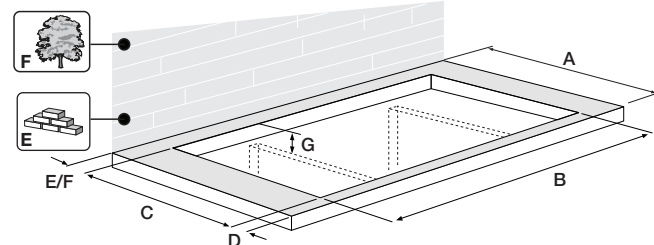
Class I

Dit toestel moet altijd geaard zijn/Dieses Gerät muß jederzeit geerdet sein
This appliance must be earthed/Cet appareil doit être mis à la terre

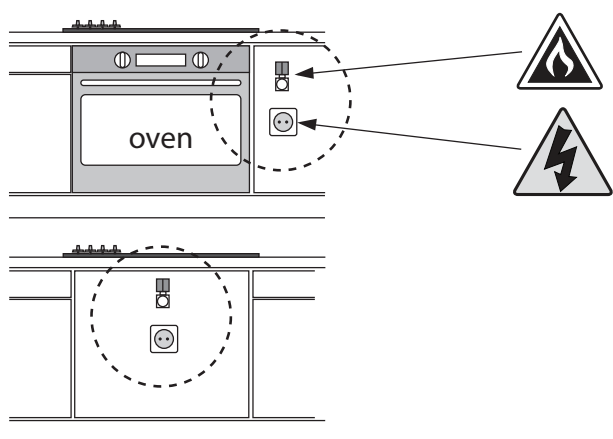
De elektrische aansluiting moet voldoen aan de nationale en lokale voorschriften.
Der elektrische Anschluß muß den nationalen und kommunalen Vorschriften entsprechen.
The electrical connection must comply with national and local regulations.
Le branchement électrique doit satisfaire aux prescriptions nationales et locales.



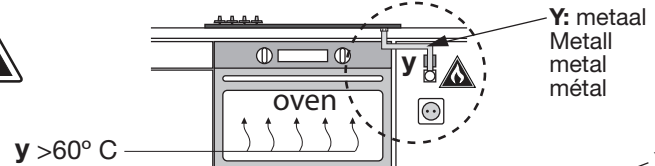
	A (mm)	B (mm)	C (mm)	D (mm)
KG673ZTA	730	510	54	50
KG860ZTA	600	510	54	50
KG875ZTA	750	510	54	50
KG890ZTA	900	510	54	250



	A (mm)	B (mm)	C (mm)	D (mm)	E (>mm)	F (>mm)	G
KG673ZTA	600	560	480	60	40	50	48
KG860ZTA	600	560	480	60	40	50	48
KG875ZTA	600	690	480	60	40	50	48
KG890ZTA	600	860	480	60	40	50	48



Bereikbaarheid!
Zugänglichkeit!
Accessibility!
Accessibilité!



y > 60° C

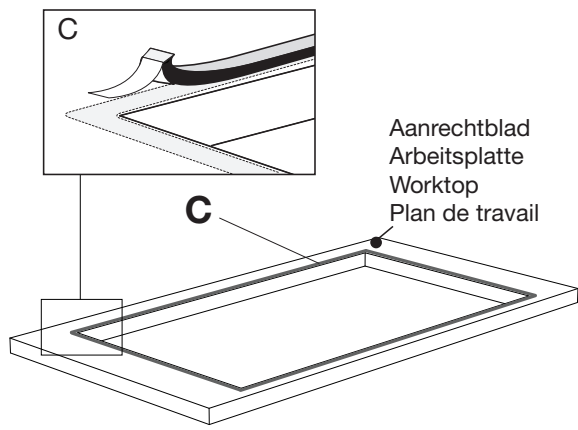
x < 60° C

Y: metaal
Metall
metal
métal

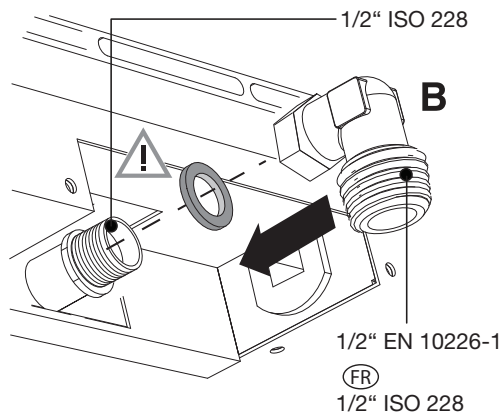
X: veiligheidslang
Sicherheits Schlauch
safety hose
tuyau flexible de
sécurité

**Afdichtband plaatsen/Abdichtband anbringen/Placing sealing tape
Placement de la bande d'étanchéité**

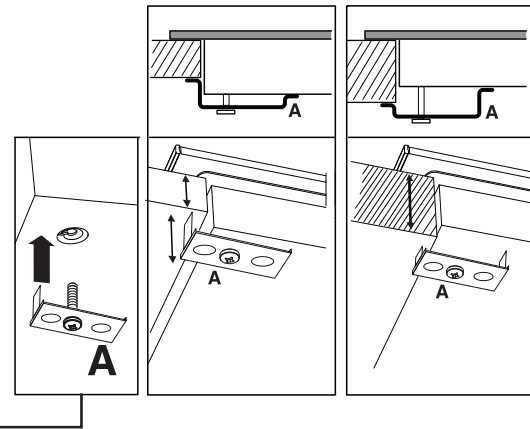
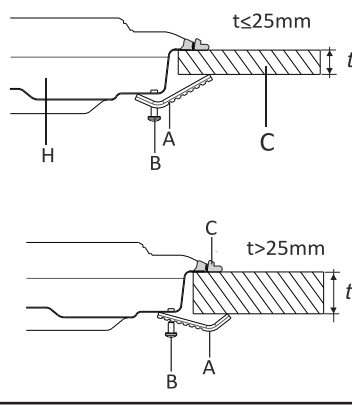
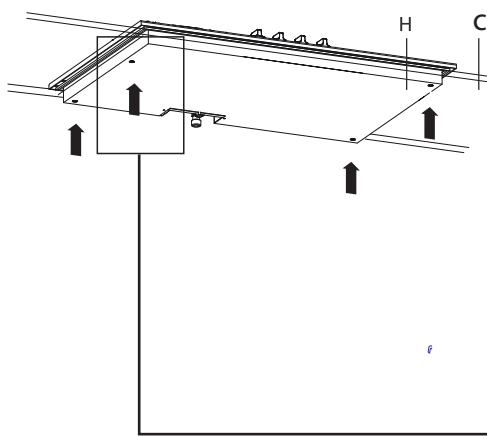
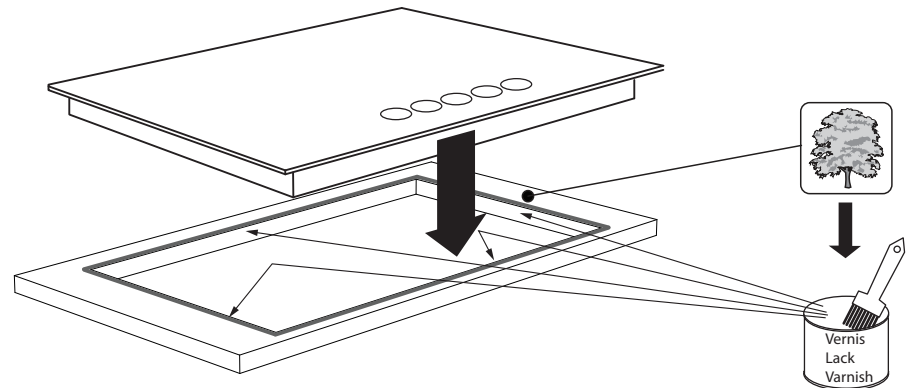
**Bij RVS vangschaal
Bei Edelstahl-Auffangschale
For stainless steel drip tray
Pour un cadre inox**



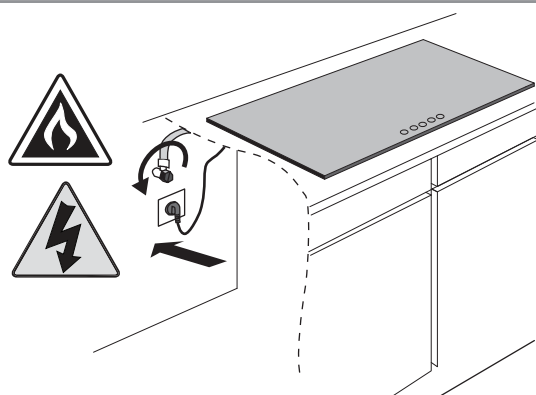
**Gasaansluiting/Gasanschluß/Gas connection/
Raccordement du gaz/Gasstilkobling**



Plaatsen/Einbauen/Building in/Encastrement



**Aansluiten en testen/Anschließen und Testen
Connecting and testing/Connexion et test**



**Controleer of de aansluitingen gasdicht zijn.
Prüfen Sie, ob die Anschlüsse Gasdicht sind.
Check that the connections are gastight.
Contrôlez si les connexions sont étanches au gaz.**



	G25/25 mbar - G25.3/25 mbar
	(kW)
1	1,0
2	1,75
3	3,0
4	3,5/4,2

- 1 Sudderbrander/Garbrenner/Simmer burner/Brûleur à ralenti
- 2 Normalbrander/Normalbrenner/Semi rapid burner/Brûleur normal
- 3 Sterkbrander/Starkbrenner/Rapid burner/Brûleur puissant
- 4 Wokbrander/Wokbrenner/Wok burner/Brûleur wok

Als u het apparaat wilt ombouwen voor gebruik met een ander type gas, lees dan de handleiding van de ombouwset en gebruik de aangegeven ombouwset.
Für den Umbau des Gerätes für eine andere Gasart lesen Sie die Umbauanleitung und verwenden Sie den entsprechenden Umbausatz.
When converting the appliance for use with another type of gas, see conversion set manual and use specified conversion set.
Pour la conversion de l'appareil à un autre type de gaz, consultez les manuels des sets conversion et utilisez le set approprié.



712754