

Voor de keuken van uw leven

INSTRUCTIONS FOR USE BUILT-IN OVENS

MODE D'EMPLOI FOURS ENCASTRABLES

GEBRUIKSAANWIJZING INBOUWOVENS

GEBRAUCHSANLEITUNG EINBAUÖFEN

A 3566

FR - GB - DE - NL

DIMENSIONS POUR ENCASTREMENT

FITTING DIMENSIONS

ABMESSUNGEN FÜR EINBAUGERÄTE

INBOUWMATEN

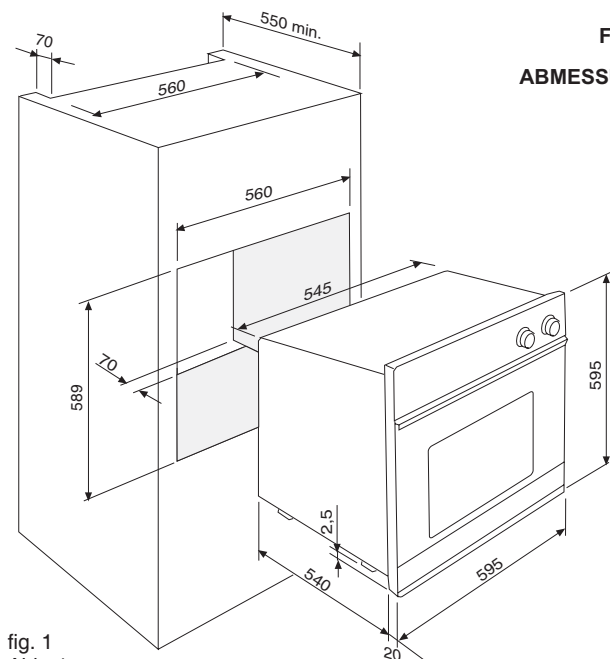


fig. 1
Abb. 1

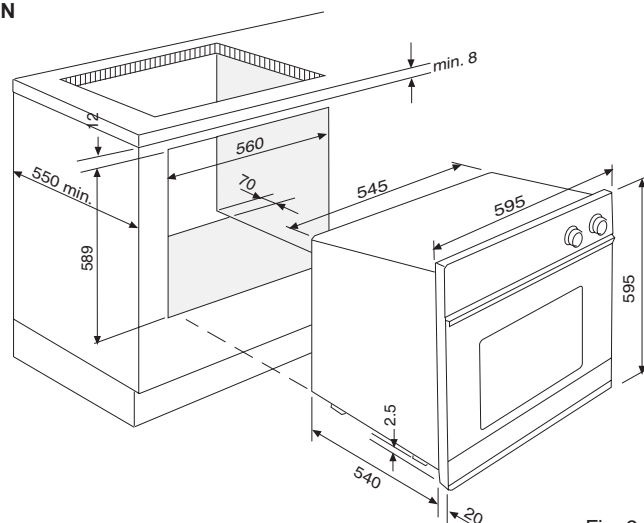


Fig. 2
Abb. 2

FR

MODE D'EMPLOI

INSTRUCTIONS GENERALES

Lire attentivement les instructions contenues dans cette brochure; elles fournissent d'importantes indications sur la sécurité d'installation, d'emploi et d'entretien, ainsi que quelques conseils pour la meilleure utilisation possible du four. Conserver cette brochure avec soin pour toute consultation ultérieure. Après avoir enlevé l'emballage, contrôler l'intégrité de l'appareil.

Les éléments de l'emballage (feuilles en plastique, polystyrène expansé, etc.) peuvent constituer des sources de danger et ne doivent donc pas être laissés à la portée des enfants.

IMPORTANT: ne pas utiliser la poignée de la porte du four pour effectuer des opérations de mouvement, y compris l'opération nécessaire pour enlever l'appareil de l'emballage.

AVERTISSEMENT POUR L'ENVIRONNEMENT

Emballage à éliminer



Ne pas jeter l'emballage de votre appareil aux ordures, mais sélectionner les différents matériaux (par ex. tôle, carton, polystyrène) selon les prescriptions locales pour l'élimination des déchets.

ATTENTION

De par sa nature, le four se réchauffe, en particulier au niveau de la porte en verre. Il est donc nécessaire d'empêcher que les enfants puissent s'en approcher quand il fonctionne, en particulier quand on utilise le gril.

La première fois que l'on allume le four, il peut se produire une fumée âcre provoquée par le premier réchauffement du collant des panneaux d'isolation enveloppant le four. Il ne s'agit que d'un phénomène absolument normal et, au cas où cela se produirait, attendre que la fumée cesse avant d'enfourner les aliments. **Ne pas cuire les aliments sur la base du four.**

IMPORTANT

Cet appareil ne doit servir que pour l'emploi pour lequel il a été expressément projeté, pour la cuisson des aliments.

Tout autre emploi (par exemple chauffage ambiant) doit être considéré comme impropre et donc dangereux.

Le constructeur ne peut s'assumer aucune responsabilité en cas de dommages dérivants d'emplois impropres, incorrects et peu raisonnables.

L'emploi de tout appareil électrique exige que soient observées quelques règles fondamentales, en particulier:

- toute opération d'entretien ou de nettoyage doit être effectuée avec l'appareil débranché du réseau électrique.
- ne pas tirer le fil d'alimentation pour débrancher la prise de courant;
- ne pas toucher l'appareil avec les pieds ou les mains humides ou mouillées;
- ne pas utiliser l'appareil pieds nus;
- ne pas permettre aux enfants ou aux handicapés d'utiliser l'appareil sans surveillance;
- en cas d'utilisation négligente en proximité des charnières de la porte de four, il existe le danger de se blesser les mains;
- en cas de panne et/ou de mauvais fonctionnement de l'appareil, l'éteindre et ne pas le démonter.

Pour toute réparation éventuelle, s'adresser à un centre d'assistance technique autorisé et exiger l'utilisation de pièces de rechange originales.

Le non-respect de ce qui précède peut compromettre la sécurité de l'appareil.

CARACTERISTIQUES

Les fours sont prévus pour fonctionner avec du courant alternatif monophasé de 230V 50Hz. Avant toute installation de l'appareil, on conseil toutefois de contrôler toujours ces données sur la plaque signalétique appliquée dans la partie extérieure arrière.



Cette appareil est, dans ses parties destinées à entrer en contact avec des substances alimentaires, conforme à la prescription de la Dir. CEE 89/109. En plus cet appareil est conforme aux Directives Européennes 89/336/CEE, 73/23/CEE et modifications successives.

INSTALLATION

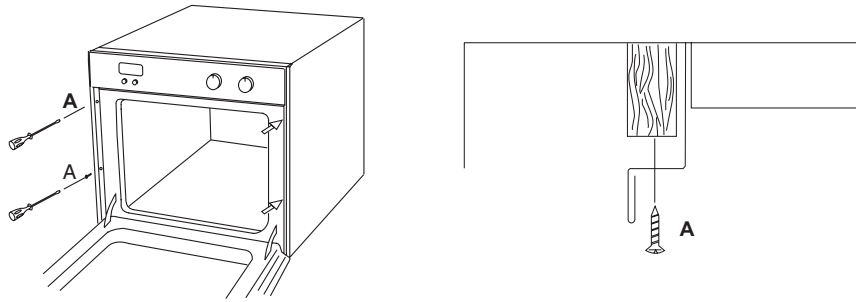
L'installation doit être effectuée suivant les instructions par du personnel professionnellement qualifié.

Une installation incorrecte peut provoquer des dommages aux personnes, animaux ou choses, vis-à-vis desquels le constructeur ne peut assumer aucune responsabilité.

INSERTION DE L'APPAREIL

Enfiler l'appareil dans le logement du meuble (suspendu ou en colonne). L'ancrage se fait par 4 vis à travers les trous de l'encadrement, visibles en ouvrant la porte.

Fig. 3



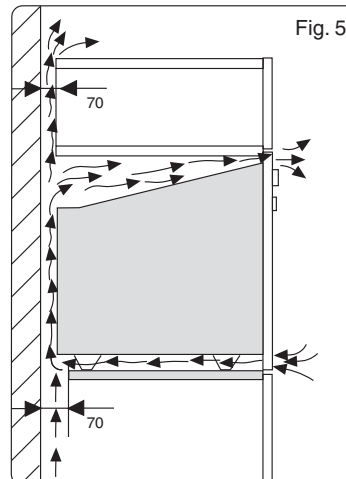
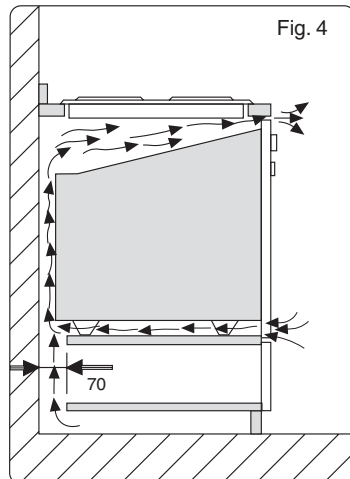
Pour permettre une meilleure aération du meuble, les fours doivent être encastrés conformément aux mesures et distances indiquées dans la figure 1-2 page 2.

Pour garantir une bonne aération, éliminer la paroi arrière, en plus le plan d'appui doit avoir une ouverture arrière d'au moins 70 mm.

N.B. : pour les fours à combiner à des plaques de cuisson, il est indispensable de respecter les instructions contenues dans la brochure jointe à l'appareil à combiner.

IMPORTANT

Pour garantir le bon fonctionnement de l'appareil à encastrer, le meuble doit avoir les caractéristiques appropriées. Les panneaux du meuble contigue au four doivent être en matériau résistant à la chaleur. En particulier dans le cas de meubles en bois plaqué, les colles doivent pouvoir résister à une température de 120°C; les matières plastiques ou collantes ne résistant pas à cette température provoquent des déformations ou des décollages. Conformément aux normes de sécurité, une fois l'appareil encastré, aucun contact ne doit être possible avec les parties électriques. Toutes les parties qui assurent la protection doivent être fixées de façon à ne pas pouvoir être enlevées sans outil.



BRANCHEMENT A L'ALIMENTATION

L'APPAREIL DOIT ETRE RACCORDE SELON LES NORMES ACTUELLEMENT EN VIGUEUR ET SEULEMENT PAR UN INSTALLATEUR ELECTRIQUE AUTORISE.

Vérifier si le débit électrique de l'installation et des prises de courant est adapté à la puissance maximum de l'appareil indiquée sur la plaquette.

Brancher la fiche dans une prise de courant équipée d'un troisième contact correspondant à la prise de terre qui doit être connectée d'une façon efficace. Pour les modèles dépourvus de fiche, monter sur le fil une fiche normalisée capable de supporter la charge indiquée sur la plaquette. **Le conducteur de mise à la terre est identifié par les couleurs jaune et verte.**

En cas d'incompatibilité entre la prise et la fiche de l'appareil, faire remplacer la prise par une autre d'un type approprié par du personnel professionnellement qualifié. Ce dernier devra en particulier s'assurer que la section des fils de la prise est adaptée à la puissance absorbée par l'appareil.

Si un appareil fixe n'est pas muni d'un câble d'alimentation et d'une fiche, prévoir un dispositif de déconnexion sur le réseau d'alimentation avec une distance d'ouverture des contacts qui permette la déconnexion complète dans les conditions de la catégorie de surtension III, conformément aux règles d'installation.

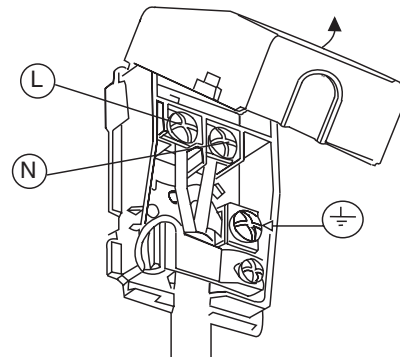
Le fil de terre jaune et vert ne doit pas être interrompu par l'interrupteur.

La prise et l'interrupteur omnipolaire utilisés pour le branchement doivent être facilement accessibles une fois l'appareil électro-ménager installé.

Important: en cours d'installation, mettre le fil d'alimentation en position de façon qu'en aucun point sa température ne dépasse de 50°C la température ambiante. La sécurité électrique de cet appareil n'est assurée que s'il est correctement branché à une installation de mise à la terre efficace, comme prévu par les normes de sécurité électrique en vigueur.

Important: Le constructeur ne peut être retenu responsable de tout dommage résultant du manque de mise à la terre de l'installation.

Fig.6





TYPE ET SECTION CÂBLE ALIMENTATION

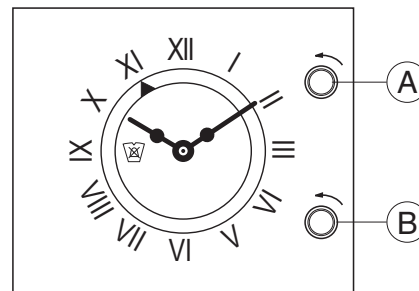
230V~		
H05RR-F		3 x 1,5 mm ²

ENTRETIEN DU FOUR

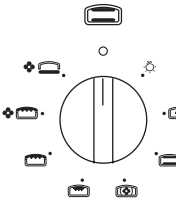
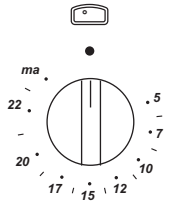










AVANT DE PROCEDER A L'ENTRETIEN DU FOUR, DEBRANCHER TOUJOURS LA FICHE DE LA PRISE DE COURANT OU DEBRANCHER LE COURANT DE LA LIGNE D'ALIMENTATION A TRAVERS L'INTERRUPTEUR GENERAL DE L'INSTALLATION ELECTRIQUE.

PROGRAMMATEUR DE CUISSON DEBUT/FIN CUISSON

Mise à l'heure de l'horloge: appuyer sur le poussoir et le tourner vers la gauche.
 Réglage de l'heure initiale: appuyer sur le poussoir **A** et le tourner vers la gauche.
 Réglage de la durée de la connexion: tourner le poussoir **B** vers la gauche, sans appuyer.
 La fin de la connexion sera annoncée par un signal acoustique; pour l'enlever, tourner le poussoir **B** sans appuyer, sur la position 
 Connexion manuelle: tourner il bouton **B** sans appuyer sur la position I a .



FOUR MULTIFONCTION

 <p>BOUTON COMMUTATEUR</p>	 <p>BOUTON THERMOSTAT</p>	<p>N.B.: pour effectuer toute fonction, placer toujours le bouton du thermostat en correspondance d'une température désirée.</p> <p>Le four est pourvu de:</p> <ul style="list-style-type: none"> • une résistance inférieure; • une résistance supérieure, pour aider le chauffage ou pour griller à l'infrarouge, selon le type de cuisson. • une résistance circulaire qui entoure le ventilateur.
		<p>Position 0</p>
		<p>Une fois tourné le bouton sur la position  la lampe reste allumée pendant toutes les opérations qui suivent.</p>
		<p>Décongélation par ventilateur Cette position permet la circulation de l'air pulsé à la température ambiante tout autour de l'aliment surgelé en le décongelant rapidement sans modifier ou altérer son contenu protéique.</p>
	<p>50 ÷ MAX</p>	<p>Convention naturelle Branchement de la résistance inférieure et supérieure du four. Il s'agit de la cuisson traditionnelle, excellente pour rôtir les gigots, le gibier, idéale pour les biscuits, les pommes au four et pour que les aliments deviennent très croquants. On obtient de bons résultats pour les cuissons sur un niveau avec réglage de la température de 50 à MAX°C.</p>
	<p>50 ÷ MAX</p>	<p>Cuisson par air pulsé Par cette fonction la résistance circulaire et le ventilateur sont insérés. L'air chaud, réglable entre 50 et MAX°C, est poussé uniformément sur tous les étages du four. Ceci consente une cuisson idéale de plusieurs mets ensemble (viande, poisson, etc.) sans mélanger les différents odeurs et saveurs. Cuisson délicate indiquée pour Génoises, gâteaux de Savoie, pâtes feuilletées, etc.</p>
	<p>50 ÷ MAX</p>	<p>Branchement du gril moyen Par cette position, la résistance du gril moyen à l'infrarouge est insérée. Ça permet de griller ou gratiner les plats traditionels de petites dimensions.</p>
	<p>50 ÷ 200</p>	<p>Branchement de la résistance du gril total. Cette fonction sert pour les cuissons à la broche, pour griller et gratiner. Cette fonction doit être utilisée entre 50 et 200°</p>
	<p>50 ÷ 200</p>	<p>Gril ventilée L'air, chauffé par la résistance du gril, est aspiré par le ventilateur et poussé sur les aliments à la température désirée entre 50 et 200°C. Le gril ventilé remplace remarquablement le tournebroche et il assure des résultats excellents avec volailles, saucisses, viandes rouges, même en quantité considérable.</p>
	<p>50 ÷ MAX</p>	<p>Résistance inférieure ventilée L'air, réchauffé par la résistance inférieure, est aspiré par le ventilateur et poussé sur les aliments à la température désirée entre 50 et Max°C. Cette fonction peut être utilisée pour stériliser les aliments.</p>

NOTES ET CONSEILS UTILES POUR LA CUISSON

Le tableau suivant offre, à titre indicatif, quelques conseils pour améliorer la cuisson:

INCONVENIENTS	CAUSES	SOLUTIONS
Partie supérieure sombre et partie inférieure trop claire	Faible chaleur venant du bas	- Utiliser la position convention naturelle - Utiliser des moules profonds - Abaisser la température - Placer le gâteau sur un rayon plus bas
Partie inférieure sombre et partie supérieure trop claire	Trop de chaleur venant du bas	- Utiliser la position convention naturelle - Utiliser des moules bas - Abaisser la température - Placer le gâteau sur un rayon plus haut
Partie externe trop cuite et partie interne insuffisamment cuite	Température trop élevée	- Abaisser la température et augmenter le temps de cuisson
Partie externe trop sèche quoiqu'ayant la coloration juste	Température trop basse	- Augmenter la température et abaisser le temps de cuisson

- Convention naturelle

Faire chauffer le four pendant 10 à 15 minutes, huiler la viande avec un peu d'huile, la placer sur la lèche-frite et mettre tout rapidement au four.

- Gril

Faire chauffer le gril pendant 5 minutes (jusqu'à ce que la résistance prenne une couleur rouge vif), préparer la viande, nature ou huilée et aromatisée, sur la grille puis la placer sur le rayon le plus près du grill; enfiler immédiatement en dessous de la grille la lèche-frite avec un peu d'eau pour récupérer les jus de cuisson. Le grill peut aussi servir à gratiner et à dorer les aliments après une cuisson normale.

CUISSON AVEC VENTILATEUR

- Décongélation

Les aliments à décongeler posés sur une assiette et encore enveloppés dans leur protection (feuille de polythène, d'aluminium, etc.) sont placés sur la grille au centre du four. La porte du four doit être fermée.

- Four ventilé

Il n'est pas nécessaire de faire chauffer le four, sauf pour les cuissons très brèves et pour les aliments humides (ex. tartes aux fruits) pour éviter la condensation. On peut effectuer des cuissons multiples en plaçant les aliments de même nature ou de différentes natures sur 2 rayons ou plus, sans mélanger les saveurs et les odeurs.

Il est important de combiner des aliments qui cuisent à la même température, même si les temps diffèrent; en effet, on peut enfourner et retirer les aliments en des temps différents, et ce sans inconvénients puisque la perte de chaleur provoquée par l'ouverture des portes se récupère rapidement grâce au ventilateur. Les températures de cuisson sont inférieures à celles du four à convention naturelle (de 20 à 30°C pour la pâtisserie et de 30 à 40°C pour la viande), tandis que les temps sont un peu plus longs (50°C - 10 minutes).

- Gril

Le chauffage préalable est superflu. La cuisson peut se faire à porte close et les aliments doivent être placés par rapport au gril en fonction des résultats que l'on désire obtenir:

- plus près pour les aliments rissolés en surface et saignants
- plus loin pour les aliments bien cuits à l'intérieur.

La lèche-frite pour la récupération des jus doit être placée sur le premier rayon en partant du bas.

DIVERS

La viande hachée et sans os cuit plus rapidement; le degré de cuisson peut être contrôlé en appuyant sur la viande avec une fourchette: si elle ne cède pas, elle est cuite à point. Avant d'enlever la viande, attendre au moins 15 minutes pour donner au jus le temps de se stabiliser. Si la viande doit être lardée ou enveloppée dans du bacon ou du jambon, ne pas la cuire à une température trop élevée pour éviter de trop salir le four.

La pâte Brisée doit cuire dans le moule pendant 2/3 du temps avant d'être garnie. La période d'achèvement de la cuisson dépend du type de garniture (fruit, confiture).

La pâte battue ne doit pas être excessivement fluide, ce qui pourrait prolonger inutilement le temps de cuisson.

Ne pas poser les casseroles directement sur le fond du four, la chaleur venant du bas ne pouvant pas sortir risquerait de provoquer la rupture ou le fendillement de l'émail.

TEMPS ET TEMPERATURES APPROXIMATIFS DE CUISSON AU FOUR STATIQUE

Q.tés	Plats à cuisiner	Température de four en °C	Niveau d'introduction de la grille à partir du bas	Temps de cuisson en minutes
	PATISSERIE			
	<i>Pâtes molles:</i>			
	Fougace	175	1 Niveau	40-50
	Génoise	170	1 Niveau	30
	<i>Pâte Brisée:</i>	180-190	1 Niveau	20-30
	<i>Pâte à levure:</i>			
	Gâteau mousseline	160	1 Niveau	40-45
	Gâteau de Savoie	160	1 Niveau	40-45
	Gâteau au chocolat	160	1 Niveau	25-35
	<i>Gâteau au blanc d'oeufs</i>	100	1 Niveau	90
	<i>Pâte feuilletée:</i>			
	Vol au vent	200	1 Niveau	20
	Bouchées	200	1 Niveau	20
	VIANDES:			
1,5 kg.	Roast-beef	190	1 Niveau	90
1 kg.	Rôti de veau	150-160	1 Niveau	120-150
2 kg.	Ragoût de veau	170-190	1 Niveau	60-90
1,5 kg.	Rôti d'agneau	150-160	1 Niveau	60-75
1,5 kg.	Rôti de chevreau	150-160	1 Niveau	50-60
1,5 kg.	Gigot de chevreuil	200	1 Niveau	90
1,5 kg.	Gigot de sanglier	190	1 Niveau	120
	VOLLAILLE:			
	Pigneous rôtis	150-160	1 Niveau	45
2 kg.	Dinde	150	1 Niveau	180-240
4 kg.	Oie	160	1 Niveau	240-270
2,5 kg.	Canard	175	1 Niveau	90-150
1,5 kg.	Poulet	170	1 Niveau	60-80
2,5 kg.	Chapon	170	1 Niveau	120-150
	POISSON:			
	Truite	200	1 Niveau	15-25
1 kg.	Morue	190	1 Niveau	50
	DIVERS:			
	Lasagne	200	1 Niveau	40
	Soufflés	180-200	1 Niveau	20
	Choux	200	1 Niveau	20
	Pizza	200	1 Niveau	20

TEMPS ET TEMPERATURES APPROXIMATIFS DE CUISSON AU FOUR VENTILE

Q.tés	Plats à cuisiner	Température de four en °C	Niveau d'introduction de la grille à partir du bas	Temps de cuisson en minutes
	PÂTISSERIE			
	<i>Pâte molles:</i>			
	Fougace	175	2 Niveau	45
	Génoise	170	2 Niveau	35
	Gâteau	170	2 Niveau	40
	<i>Pâte brisée:</i>			
	Tarte aux pommes	200	2 Niveau	35
	Tarte	200	3 Niveau	30
	<i>Pâte à levure:</i>			
	Fougace	170	2 Niveau	35
	Savarin et natte	170	2 Niveau	40
	Biscuits	180	2 Niveau	25
	<i>Gâteau au blanc d'oeufs:</i>			
	Meringues	110	1 e 2 Niveau	35
	<i>Pâte feuilletée</i>			
	Petits vol au vent	200	2 Niveau	20
	VIANDES			
	<i>Viande de porc:</i>			
1 kg.	Rôti	220	2 Niveau	90
1 kg.	Côtelet à l'écarlate	200	1 Niveau	60
1 kg.	Filet	200	1 Niveau	60
1,5 kg.	Gigot	200	1 Niveau	90
1 kg.	Rouleau de viande hachée	180	2 Niveau	85
1,5 kg.	Saucisse	170	1 Niveau	45
	<i>Viande de boeuf:</i>			
1 kg.	Pieds	220	1 Niveau	95
1 kg.	Filet	220	1 Niveau	75
1 kg.	Roast-beef	240	2 Niveau	45
1 kg.	Pommes de terre rôties	230	1 Niveau	45
	<i>Viande de veau:</i>			
1 kg.	Gigot	200	1 Niveau	95
1 kg.	Rôti	180	2 Niveau	90
2 kg.	Jarret	180	1 Niveau	100
1 kg.	Poitrine	180	1 Niveau	60
	<i>Viande d'agneau:</i>			
1 kg.	Gigot	200	2 Niveau	95
1 kg.	Palette	175	1 Niveau	70
	<i>Viande de mouton:</i>			
1 kg.	Palette	180	1 Niveau	85
1,5 kg.	Gigot	200	1 Niveau	90
1,5 kg.	Poitrine	180	1 Niveau	70
	<i>Gibier:</i>			
1 kg.	Faisan rôti	200	1 Niveau	70
2 kg.	Lièvre rôti	175	1 Niveau	75
	Lapin	175	1 Niveau	75
	<i>Vollaille:</i>			
1,5 kg.	Blanc de dinde	180	2 Niveau	70
1 kg.	Pintade	180	2 Niveau	65
2 kg.	Canard	180	1 Niveau	90
1 kg.	Poulet	175	2 Niveau	75
1 kg.	Poulet grillé	200	1 Niveau	75
	POISSON			
1,5 kg.	Dentex	180	1 Niveau	45
1 kg.	Sole gratinée	200	1 Niveau	25
	DIVERS			
	Lasagne	200	2 Niveau	40
	Cannelloni	200	2 Niveau	40
	Pizza	200	1 et 2 Niveau	45
	Flan au marasquin	175	1 Niveau	45
	Choux	175	2 Niveau	20
	Soufflés	175	1 Niveau	35
	Pommes au four	180	1 Niveau	60

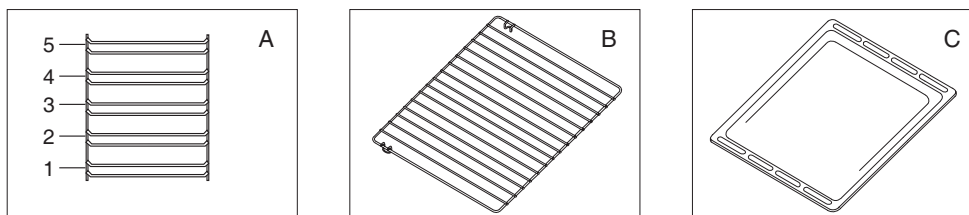
Moules et vaisselle

Dans le four, vous ne pouvez utiliser que des éléments résistant à la chaleur et capables de supporter une température de 300°C; moules en métal, feuilles d'aluminium, verre spécial "four", céramique, vitr-céramique et poteries résistant à la chaleur du four.

Le type d'accessoires culinaires utilisés peut influencer le résultat final: par exemple, des moules de couleur foncée permettent de donner une coloration brune plus prononcée et plus rapide aux gâteaux que les moules de couleur claire.

Le différents niveaux du four

Les différents niveaux du four sont repris dans l'illustration A. La première latte représente la position la plus basse et la 5ème latte la position la plus haute.



Les accessoires du four

Selon le modèle, votre four peut être équipé des accessoires suivants:

Le grill: (illustration B)

Vous pouvez y placer des gâteaux et des plats devant aller au four qui se trouvent dans un moule ou dans un plat à four. Parfois, il est également possible de placer de la viande à griller directement sur le grill.

Plat à bec verseur: (illustration C)

Ce plat est utilisé pour la cuisson de la viande, du gibier, de la volaille ou du poisson. Le plat à bec verseur peut également être utilisé en cas de cuisson ou de grillade pour servir à récupérer la graisse qui pourrait couler.

ENTRETIEN ET NETTOYAGE

Avant de procéder au nettoyage, attendre que l'appareil refroidisse; puis débrancher la prise de courant ou actionner l'interrupteur général de l'installation.

Laver les parties émaillées, peintes ou chromées avec de l'eau tiède et du savon ou du détergent liquide non corrosif.

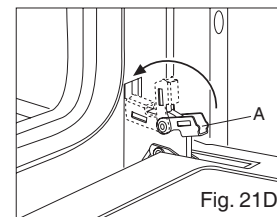
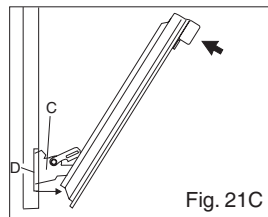
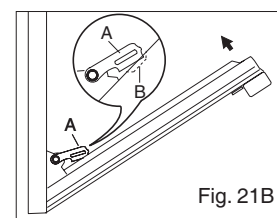
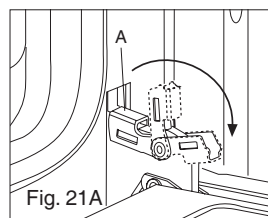
Pour les parties en inox, utiliser de l'alcool ou les solutions prévues pour cela disponibles dans le commerce.

Pour les panneaux ou les profilés en aluminium, utiliser du coton ou des chiffons imbibés d'huile de vaseline ou d'huile végétale. Nettoyer puis faire un passage avec de l'alcool. Pendant le nettoyage, ne jamais utiliser de matériaux abrasifs, de détergents corrosifs, d'eau de javel ou d'acides.

Ne pas laisser de substances acides ou corrosives (jus de citron, vinaigre, etc.) sur les parois émaillées, peintes ou en inox.

Démontage de la porte du four (point d'appui fixé fig. 21A/B/C/D).

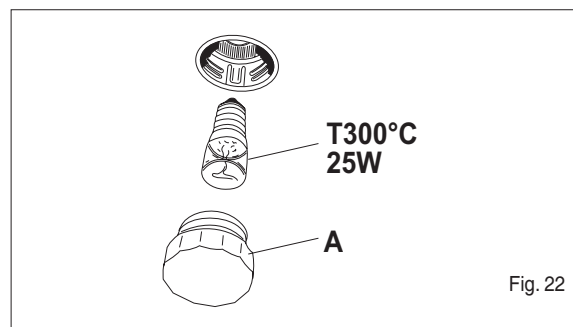
1. Ouvrir complètement la porte du four.
 2. Rabattre vers l'extérieur la partie "A" de la charnière (voir fig.21A).
 3. Fermer la porte du four lentement. Veiller à ce que la partie articulée "A" se coince dans l'évidement "B" comme le montre la figure 21B.
 4. Pousser prudemment des deux mains la porte du four vers l'intérieur. Les charnières "C" se dégagent ainsi de l'évidement "D" (voir fig. 21C). Tirer la porte vers soi jusqu'à ce qu'elle soit dégagée du four.
- Après le nettoyage, remettre le panneau correctement en place en effectuant les opérations ci-dessus dans l'ordre inverse.
Rabattre la partie "A" de la charnière vers l'intérieur avant de refermer complètement la porte du four. (21D).



Lampe du four (fig.22)

La lampe utilisée dans le four est d'un type spécial résistant aux hautes températures. Pour la remplacer, opérer de la façon suivante: débrancher le four ou couper l'électricité avec l'interrupteur général de l'installation électrique, démonter le verre de protection (A) et remplacer la lampe brûlée avec une autre du même type, puis remonter le verre de protection.

Important: si l'on devait décider de ne plus utiliser le four, il est recommandé de le rendre inopérant en coupant le fil d'alimentation après l'avoir débranché de la prise de courant. Il est recommandé de rendre inoffensives les parties de l'appareil pouvant constituer un danger, spécialement pour les enfants qui pourraient se servir de l'appareil électrique hors d'usage pour jouer.



GENERAL WARNINGS

Read carefully all the instructions contained in this booklet. It provides you with important information regarding the safe installation, use and maintenance of the appliance as well as useful advice for getting the best out of your oven. Keep this booklet in a safe place for future reference. After removing the packing, check that the appliance is not damaged in any way.

Be careful not to leave the packing materials (plastic sheeting, expanded polystyrene etc.) where children can get at them, as they can be dangerous.

IMPORTANT: do not use the oven door handle to move the appliance, such as to remove it from the packaging.

ENVIRONMENTAL WARNING**Waste packaging** 

Do not throw the packaging of your appliance into the dustbin, but pick out the different materials (e.g. foil, paperboard, polystyrene) according to the local rules for rubbish elimination.

ATTENTION

The oven is an appliance which, for its nature, becomes hot, especially in correspondence of the glass door. It is therefore a good rule that children do not approach the oven when it is functioning, particularly when the grill is used.

The first time you switch the oven on, acrid smelling smoke may appear. This is caused by the heating of the adhesive used on the insulation panels surrounding the oven. There is nothing unusual about this. If it happens, simply wait until the smoke disappears before putting any food in the oven.

Never roast or bake on the oven base.

IMPORTANT

This appliance must be used exclusively for cooking food and not for any other purpose.

Any other use of the appliance (such as heating a room) is improper and therefore dangerous.

The manufacturer will not accept responsibility for any damage caused by the improper and unreasonable use of the appliance.

There are certain basic rules which must be observed when using any electrical appliance, i.e.:

- disconnect the appliance from the electric mains supply before carrying out any cleaning or maintenance operation.
- never try to remove a plug from the mains supply socket by pulling on the cable
- never touch an appliance if your hands or feet are wet or damp
- never operate an appliance if you are barefoot
- never allow children or incompetent people to use the appliance unsupervised.
- in case of negligent use near the oven door hinges, you could hurt your hands
- if the appliance breaks down and/or does not work properly, switch off and do not tamper with it.

All repairs should be carried out only by an approved service agent. You should insist that only original spare parts are used.

Failure to follow the above advice can affect the safety of your appliance.

SPECIFICATION

The ovens are designed to operate with a monophase alternating current of 230V 50Hz. Anyway, before the installation of the appliance, we suggest you to check always these specifications on the rating label applied on the outside rear part.



The parts of this appliance that may come into contact with foodstuffs comply with the provisions of EEC Directive 89/109.

Moreover this appliance complies with european directives 89/336/CEE, 73/23/CEE and following changes.

INSTALLING THE APPLIANCE

Installation should be carried out according to the instructions by a professionally qualified person.

The manufacturer declines all responsibility for any damage to persons, animals or things due to a wrong installation.

FITTING THE APPLIANCE

Fit the appliance into its surround (beneath a work-top or above another appliance) by inserting screws into the 4 holes that can be seen in the frame of the oven when the door is open.

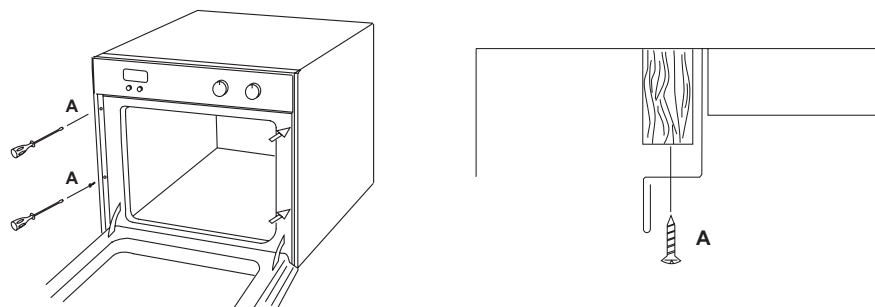


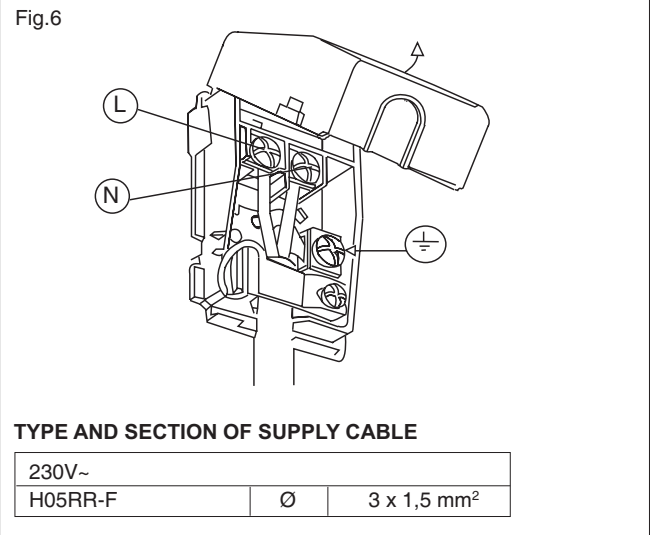
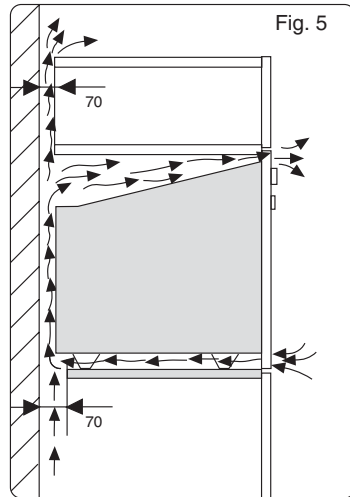
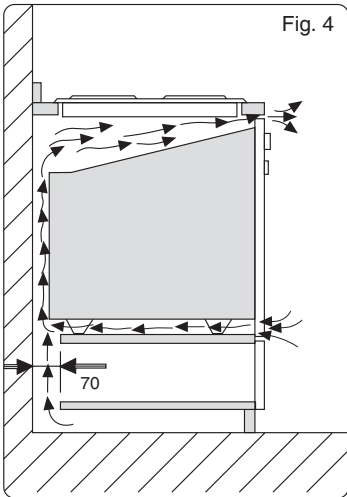
Fig. 3

For the most efficient air circulation, the oven should be fitted according to the dimensions shown in fig.1-2 of page 2. The rear panel of the cabinet must be removed so that air can circulate freely. The panel to which the oven is fitted should have a gap of at least 70 mm at the rear.

NB: where ovens are to be matched with hobs, it is essential to follow the instructions contained in the booklet supplied with the other appliance.

IMPORTANT

For a built-in oven to work well the cabinet must be of the right type. The panels of the adjoining furniture should be heat resistant. Particularly when the adjoining furniture is made of veneered wood, the adhesives should be able to withstand a temperature of 120°C. Plastic materials or adhesive which cannot withstand this temperature will become deformed or unstuck. To comply with safety regulations, once the appliance has been fitted it should not be possible to make contact with the electrical parts. All parts which offer protection should be fixed in such a way that they cannot be removed without the use of a tool.



CONNECTION TO THE MAINS SUPPLY

THE APPLIANCE MUST BE CONNECTED IN ACCORDANCE WITH THE RULES CURRENTLY IN FORCE, AND ONLY BY AN AUTHORIZED ELECTRICAL INSTALLER.

WARNING: THIS APPLIANCE MUST BE EARTHED

Check that the power rating of the mains supply and of the sockets are suitable for the maximum power of the appliance as indicated on the specification plate. Fit the plug into a socket fitted with a third contact which corresponds with the earth connection. This should be properly connected. If the appliance does not come already fitted with a plug, fit a regulation plug to the cable which is capable of taking the power indicated on the specification plate.

The earth wire is yellow/green. If an fixed appliance is not equipped with supply cable and plug, the power supply must be fitted with a disconnect switch in which the distance between contacts permits total disconnection in accordance with overvoltage category III, as required by installation regulations.

The yellow/green earth wire should not be controlled by the switch.

The plug or monophasic switch used for mains supply connection should be easy to get at, once the appliance is in position.

Important: position the mains supply cable so that it is never subjected to a temperature which is more than 50°C above ambient temperature.



The electrical safety of the appliance can only be guaranteed when it has been correctly connected to an efficient earthed power supply, as laid down in the regulations for electrical safety.

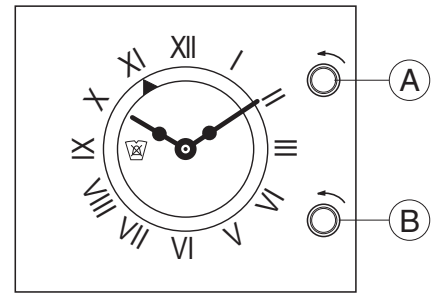
Important: the manufacturer cannot be held responsible for any damage to persons or objects due to the lack of an earth connection.

OVEN MAINTENANCE

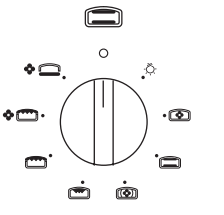
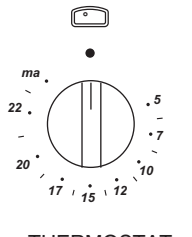









ALWAYS UNPLUG THE PLUG FROM THE CURRENT SOCKET OR SWITCH OFF THE CURRENT ON THE POWER SUPPLY LINE BY MEANS OF THE MAINS CIRCUIT SWITCH, BEFORE CARRYING OUT ANY MAINTENANCE ON THE OVEN.

MECHANICAL PROGRAMMER WITH COOKING START/END TIME

Setting the clock: press knob **B** and turn it anti-clockwise.
 Adjustment of starting time: press knob **A** and turn it anti-clockwise.
 Adjustment of connection time: turn knob **B** anti-clockwise without pressing it in.
 The end of the connection is announced by an alarm bell, which can be stopped by turning knob **B** to position  without pressing it in.
 Manual connection: turn knob **B** to position **I** a  without pressing it in.



MULTIFUNCTIONAL OVEN

 <p>SELECTOR KNOB</p>	 <p>THERMOSTAT</p>	<p>N.B.: All functions will start after selecting the oven temperature with the thermostat knob.</p> <p>The oven is fitted with:</p> <ul style="list-style-type: none"> • a lower heating element; • an upper heating element, which according to the cooking mode can be used for grilling or baking. • a fan. • a circular heating element, which surrounds the fan.
●		Position O
		When you turn the control knob to position  the light will be on for all the following operations.
		<p>Defrosting with fan The air at ambient temperature is distributed inside the oven for defrosting food more quickly and without proteins adulteration.</p>
	50 ÷ MAX	<p>Natural convection Both the lower and upper heating elements operate together. This is the traditional cooking, very good for roasting joints, ideal for biscuits, baked apples and crisping food. You obtain very good results when cooking on a shelf adjusting the temperature between 50 and MAX°C.</p>
	50 ÷ MAX	<p>Fan oven Both the fan and the circular heating element operate together. The hot air adjustable between 50 and MAX°C is evenly distributed inside the oven. This is ideal for cooking several types of food (meat, fish) at the same time without affecting taste and smell. It is indicated for delicate pastries.</p>
	50 ÷ MAX	<p>Medium grill It is indicated for grilling and gratinating small quantities of traditional food.</p>
	50 ÷ 200	<p>Total grill heating element. It is indicated for cooking on the spit, grilling and gratinating. This function must be used between 50 and 200°C.</p>
	50 ÷ 200	<p>Fan assisted total grill The air which is heated by the grill heating element is circulated by the fan and so helps to distribute the heat between 50 and 200°C. The fan assisted grill replaces perfectly the turnspit. You can obtain very good results also with large quantities of poultry, sausage, red meat.</p>
	50 ÷ MAX	<p>Lower heating element + fan The air which is heated by the lower heating element is circulated by the fan and so helps to distribute the heat between 50 and Max°C. This function can be used for sterilizing glass jars.</p>

USEFUL NOTES FOR COOKING

In the following table, some indicative hints for cooking:

FAULTS	CAUSES	REMEDIES
The upper crust is dark and the lower part too pale	Not enough heat from the bottom	- Use the natural convection position - Use deeper cake tins - Lower the temperature - Put the cake on a lower shelf
The lower part is dark and the upper crust too pale	Excessive heat from the bottom	- Use the natural convection position - Use lower side tins - Lower the temperature - Put the cake on a higher shelf
The outside is too cooked and the inside not cooked enough	Too high temperature	- Lower the temperature and increase the cooking time
The outside is too dry even though of the right colour	Too low temperature	- Increase the temperature and reduce the cooking time

- Natural convection

Preheat the oven for 10-15 minutes. Grease the meat with a little oil, put it on the drip-tray and place everything quickly into the oven.

- Grilling

Preheat the grill for about 5 minutes (till the heating element becomes red).

Prepare natural or aromatized meat and place it on the grill pan. Place on the shelf near the top. Place the drip-tray with a little water underneath for collecting the cooking juices.

The grill can be used to gratinate and brown after normal cooking.

COOKING WITH FAN**- Defrosting**

To defrost food, place it still wrapped up in its aluminium or polythene sheet protection on a dish.

Place everything on the grid in the oven centre.

The door must be closed.

- Fan oven

It is not necessary to preheat the oven, except for very short cooking times or food with considerable quantity of liquid (e.g. fruit tarts) to avoid condensation. In case of batch cooking, you can introduce food with approximately equal cooking temperatures (even if the length of time differs) on two or more shelves without mixing tastes and flavours.

It is possible to put food into the oven or to take it out of it without heat losses caused by the door opening. Heat will be quickly recovered by means of the fan.

Cooking temperatures are lower than those of the convectional oven (from 20 to 30°C for pastries and from 30 to 40°C for meats) whereas times are longer (50° - 10 minutes).

- Fan assisted grill

It does not need preheating. Cooking must be operated with the door closed. The distance between grill and food should be proportionate to the required results:

- nearer for undone meat brown on its surface

- far from it for food perfectly baked inside.

The drip-tray with a little water for collecting meat juices has to be placed on the first shelf underneath.

MISCELLANEOUS

Marinated meat and boneless meat cook quicker than other sorts; cooking progress can be checked by pressing the meat with a fork; if it does not yield, it is properly cooked.

Before slicing the meat wait at least 15 minutes, to allow the juice to settle.

If the meat is larded or covered by bacon, it should not be cooked at too high temperatures to avoid splattering.

Pastry cakes should be cooked blind for 2/3 of the cooking time before being filled. The remaining cooking time depends on the garnishing (fruit, jam).

Beaten doughs should not be too much fluid, as this could only extend cooking times.

Do not place pans directly on to the oven base as the heat which comes from below cannot escape. This may cause breakage or cracking of the enamelling.

INDICATIVE TIMINGS AND TEMPERATURES FOR COOKING WITH CONVECTIONAL OVEN

Q.ty	Dish	Oven temperatures in °C	Shelf position from the bottom	Cooking time in minutes
	PASTRY:			
	<i>Soft dough:</i>			
	Cake	175	1st shelf	40-50
	Sponge cake	170	1st shelf	30
	<i>Short bread:</i>	180-190	1st shelf	20-30
	<i>Leaven dough:</i>			
	Paradise cake	160	1st shelf	40-45
	Margareth cake	160	1st shelf	40-45
	Chocolate cake	160	1st shelf	25-35
	<i>Albumes sweet:</i>			
	Meringue	100	1st shelf	90
	<i>Puff pastry:</i>			
	«Vol au vent»	200	1st shelf	20
	Puff pastry	200	1st shelf	20
	MEAT			
1 1/2 kg.	Roast beef	190	1st shelf	90
1 kg.	Roast veal	150-160	1st shelf	120-150
2 kg.	Veal stew	170-190	1st shelf	60-90
1 1/2 kg.	Roast lamb	150-160	1st shelf	60-75
1 1/2 kg.	Roast kid	150-160	1st shelf	50-60
1 1/2 kg.	Leg of roe-buck	200	1st shelf	90
1 1/2kg.	Leg of wild boar	190	1st shelf	120
	POULTRY:			
	Roast pigeon	150-160	1st shelf	45
2 kg.	Turkey	150	1st shelf	180-240
4 kg.	Goose	160	1st shelf	240-270
2 1/2 kg.	Duck	175	1st shelf	90-150
1 1/2 kg.	Chicken	170	1st shelf	60-80
2 1/2 kg.	Capon	170	1st shelf	120-150
	FISH:			
	Trout	200	1st shelf	15-25
1 kg.	Cod-fish	190	1st shelf	50
	VARIOUS:			
	Lasagne	200	1st shelf	40
	Soufflés	180-200	1st shelf	20
	Cream puff (beignets)	200	1st shelf	20
	Pizza	200	1st shelf	20

INDICATIVE TIMINGS AND TEMPERATURES FOR COOKING WITH FAN OVEN

Q.ty	Dish	Oven temperature in °C	Shelf position from the bottom	Cooking time in minutes
	PASTRY:			
	<i>Soft doughs:</i>			
	Cake	175	2nd shelf	45
	Sponge cake	170	2nd shelf	35
	Tart	170	2nd shelf	40
	<i>Short bread:</i>			
	Apple pie	200	2nd shelf	35
	Tart	200	3rd shelf	30
	<i>Leaven doughs:</i>			
	Cake	170	2nd shelf	35
	Ring-shaped cake	170	2nd shelf	40
	Biscuits	180	2nd shelf	25
	<i>Albumes sweet:</i>			
	Meringue	110	1st and 2nd shelf	35
	<i>Puff pastry:</i>			
	Small «vol au vent»	200	2nd shelf	20
	MEAT			
	<i>Pork:</i>			
1 kg.	Roast	220	2nd shelf	90
1 kg.	Cutlet	200	1st shelf	60
1 kg.	Filet	200	1st shelf	60
1 1/2 kg.	Leg	200	1st shelf	90
1 kg.	Meat-roll	180	2nd shelf	85
1 1/2 kg.	Sausage	170	1st shelf	45
	<i>Beef:</i>			
1 kg.	Spit	220	1st shelf	95
1 kg.	Filet	220	1st shelf	75
1 kg.	Roast beef	240	2nd shelf	45
1 kg.	Roast potatoes	230	1st shelf	45
	<i>Veal:</i>			
1 kg.	Leg	200	1st shelf	95
1 kg.	Roast	180	2nd shelf	90
2 kg.	Hock	180	1st shelf	100
1 kg.	Breast	180	1st shelf	60
	<i>Lamb:</i>			
1 kg.	Leg	200	2nd shelf	95
1 kg.	Shoulder	175	1st shelf	70
	<i>Mutton:</i>			
1 kg.	Shoulder	180	1st shelf	85
1 1/2 kg.	Leg	200	1st shelf	90
1 1/2 kg.	Breast	180	1st shelf	70
	<i>Game:</i>			
1 kg.	Roast pheasant	200	1st shelf	70
2 kg.	Roast hare	175	1st shelf	75
	Rabbit	175	1st shelf	75
	<i>Poultry:</i>			
1 1/2 kg.	Turkey	180	2nd shelf	70
1 kg.	Guinea-fowl	180	2nd shelf	65
2 kg.	Duck	180	1st shelf	90
1 kg.	Chicken	175	2nd shelf	75
1 kg.	Devil chicken	200	1st shelf	75
	FISH:			
1 1/2 kg.	Dentex	180	1st shelf	45
1 kg.	Gratinated sole	200	1st shelf	25
	VARIOUS:			
	Lasagne	200	2nd shelf	40
	Cannelloni	200	2nd shelf	40
	Pizza	200	1 e 2nd shelf	45
	Maraschino pudding	175	1st shelf	45
	Cream puff	175	2nd shelf	20
	Soufflés	175	1st shelf	35
	Baked apples	180	1st shelf	60

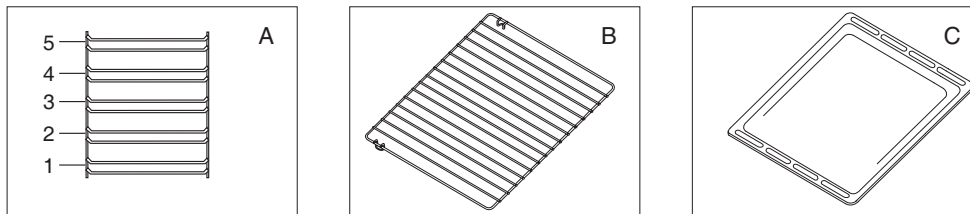
Baking tins and utensils

Only heat-resistant cooking utensils able to withstand a temperature of at least 300°C may be used in the oven: metal baking tins, aluminium foil, ovenproof glass, ceramic, glass ceramic and ovenproof earthenware.

The type of utensil used can have an effect on the end result; for instance, cakes and pastries brown better and more quickly in dark-coloured baking tins than in light-coloured tins.

Shelf heights

The various shelf heights are shown in Figure A. The first slot is the lowest shelf height and the fifth slot the highest.



Oven accessories

Depending on the model, your oven can be supplied with the following accessories:

Shelf (fig. B)

Cakes and dishes cooked in a baking tin or casserole are placed on this shelf for cooking. Food such as meat for grilling can also be laid directly on this shelf.

Baking tray (fig. C)

This is used for baking biscuits, profiteroles, pizzas and all other sorts of food which are not placed in a baking tin for cooking. To ensure good heat distribution the baking tray must be placed in the oven with the long side toward the back.

CLEANING AND MAINTENANCE

Wait until the appliance has cooled down before attempting to clean it.

Disconnect it from the power supply, either by pulling the plug out or switching off the power supply at the mains. Clean enamelled, chromed or painted parts with warm water and soap, or non-corrosive liquid detergent.

Clean stainless steel parts using methylated spirit or a suitable commercially produced solution.

Clean aluminium panels or edges with cotton wool or with a cloth soaked in vaseline or a seed-based oil. Clean and then go over it with methylated spirit. Never use abrasives, corrosive detergents, bleaches or acids for cleaning the oven.

Do not leave corrosive or acidic substances (lemon juice, vinegar, etc.) on enamelled, painted or stainless steel parts.

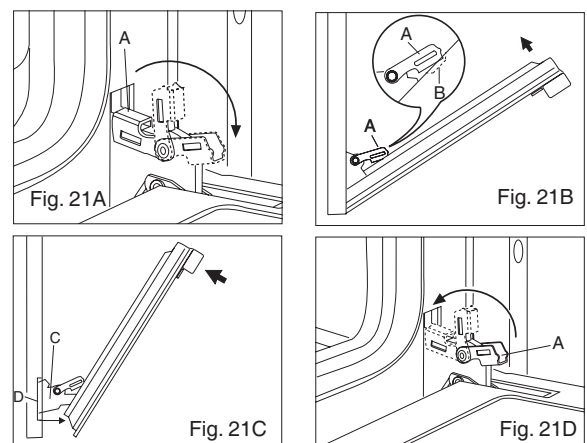
Removal of oven door (fixed fulcrum Fig. 21A/B/C/D)

1 open the oven door completely. 2 flip the hinge hooks "A" outwards (see fig. 21A).

3 shut the oven door slowly until it reaches hooks "A", making sure these are locked into slots "B" of the oven door, as shown in fig 21B.

4 Using both hands, push the oven door lightly inwards, to enable the door hinges "C" to come away from the slots "D" (see fig. 21C) and pull the door towards you until it is released from the oven.

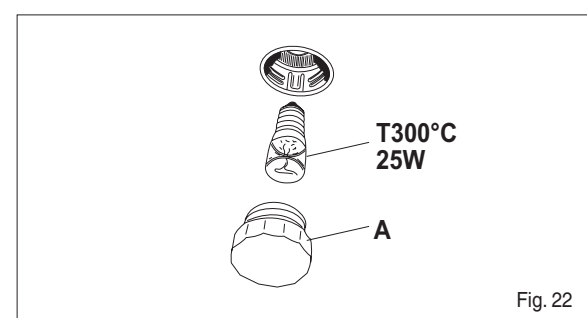
After cleaning it, reposition it correctly following the above steps in the reverse order and flipping hooks "A" inwards before you shut the oven door (fig. 21D).



Oven light (fig.22)

The oven bulb is a special kind which is resistant to high temperatures. Replace it in the following way: disconnect the oven from the power supply, either by pulling the plug out or by switching off the power supply at the mains; remove the protective glass (A) and replace the burnt out bulb with one of the same type. Replace the protective glass.

Important: if you decide not to use the oven any more, it should be made inoperable by cutting the power supply cable, after unplugging it from the power supply. Disused appliances can be a safety risk as children often play with them. For this reason it is advisable to make the oven safe.




ALGEMENE WAARSCHUWINGEN

Lees alle instructies in dit boekje aandachtig. Het boekje bevat belangrijke informatie over het veilig installeren, gebruiken en onderhouden van het apparaat, evenals nuttige tips om het beste uit uw oven te halen. Bewaar dit boekje op een veilige plaats om het in de toekomst te kunnen raadplegen. Controleer, nadat u de verpakking verwijderd heeft, of het apparaat niet beschadigd is.

Houd de verpakkingsmaterialen (plastic bekleding, polystyreenschuim) buiten bereik van kinderen.

BELANGRIJK: gebruik de ovendeurhendel niet om het apparaat te verplaatsen of uit de verpakking te halen.

WAARSCHUWING MET BETREKKING TOT HET MILIEU

Verpakkingsafval 

Gooi de verpakking van uw apparaat niet in de vuilnisbak, maar scheid de verschillende materialen (bijv. folie, karton, polystyreen) volgens de plaatselijke regels voor

LET OP

Ovens worden per definitie heet, vooral de glazen deur.

Zorg er daarom altijd voor dat kinderen niet in de buurt komen van de oven wanneer deze aanstaat en vooral wanneer de grill wordt gebruikt.

Wanneer u de oven voor de eerste keer aanzet, kan er scherpriekende rook ontstaan. Dit wordt veroorzaakt doordat de kleefstof op de isolatiepanelen rondom de oven verhit worden. Het is normaal dat dit gebeurt. Wacht in dit geval totdat de rook is verdwenen voordat u voedsel in de oven zet.

Grill of bak nooit op de ovenplaat.

BELANGRIJK

Dit apparaat mag uitsluitend worden gebruikt voor het bereiden van voedsel.

Ieder ander gebruik van het apparaat (zoals het verwarmen van een ruimte) is ongeschikt en daardoor gevaarlijk.

De fabrikant is niet aansprakelijk voor schade die ontstaat door onjuist en onredelijk gebruik van het apparaat.

De volgende basisregels dienen in acht te worden genomen bij het gebruik van elektrische apparatuur:

- haal de stekker van het apparaat uit het stopcontact voordat u het apparaat reinigt of onderhoudt.
- trek nooit aan het snoer wanneer u de stekker uit het stopcontact wilt halen.
- raak een apparaat nooit aan wanneer uw handen of voeten nat of vochtig zijn.
- bedien een apparaat nooit wanneer u blootsvoets bent.
- laat kinderen of gehandicapten het apparaat nooit zonder toezicht gebruiken.
- in geval van onachtzaam gebruik van de ovendeurscharnieren kunt u uw handen bezeren.
- wanneer het apparaat kapotgaat en/of niet goed werkt het apparaat uitschakelen en er verder niet aanzitten.

Reparaties dienen uitsluitend door een erkende reparateur uitgevoerd te worden. Zorg ervoor dat uitsluitend originele reserveonderdelen worden gebruikt. Wanneer het bovenstaande advies niet wordt opgevolgd kan de veiligheid van het apparaat worden aangetast.

SPECIFICATIE

De ovens zijn ontworpen voor gebruik met een eenfasige wisselstroom van 230V 50 Hz. Wij raden u echter aan om, voordat u het apparaat installeert, deze specificaties op het etiket op de achterzijde van het apparaat altijd te controleren.



De onderdelen van dit apparaat die in contact kunnen komen met voedingsmiddelen zijn conform de bepalingen van de EEG-richtlijn 89/109. Bovendien is dit apparaat conform de Europese richtlijnen 89/336/CEE, 73/23/CEE en volgende veranderingen.

HET APPARAAT INSTALLEREN

De installatie dient volgens de instructies uitgevoerd te worden door een vakkundige. De fabrikant kan op geen enkele manier aansprakelijk worden gesteld voor schade aan personen, dieren of zaken die te wijten is aan een onjuiste installatie.

HET APPARAAT MONTEREN

Plaats het apparaat in zijn omgeving (onder een werkblad of op een ander apparaat) door schroeven te plaatsen in de 4 gaten die in het frame van de oven te zien zijn wanneer de ovendeur openstaat.

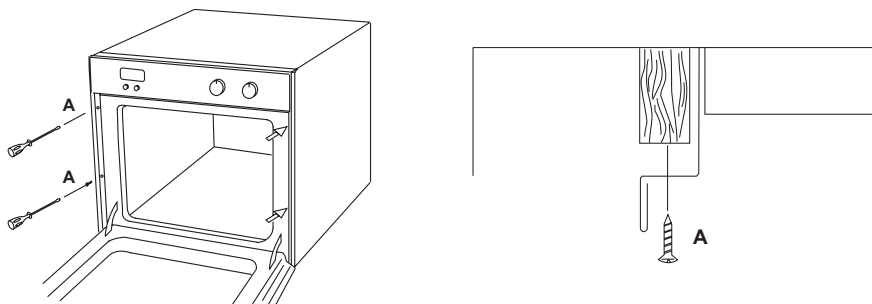


Fig. 3

Voor de meest efficiënte luchtcirculatie dient de oven gemonteerd te worden volgens de afmetingen die getoond worden in fig. 1-2 op pagina 2. Het achterpaneel van de kast dient verwijderd te worden, zodat de lucht vrij kan circuleren. Het paneel waarop de oven wordt gemonteerd dient aan de achterkant een tussenruimte van ten minste 70 mm te bevatten.

N.B.: aangezien ovens op kookplaten worden afgestemd, is het noodzakelijk om de instructies op te volgen in het boekje dat geleverd wordt bij het andere apparaat.

BELANGRIJK

Een inbouwoven kan alleen goed werken wanneer de kast van het juiste type is.

De panelen van de aangrenzende meubels dienen hittebestendig te zijn. Vooral wanneer de aangrenzende meubels gemaakt zijn van fineerhout, dienen de kleefstoffen bestand te zijn tegen een temperatuur van 120 °C. Plastic materialen of kleefstoffen die niet bestand zijn tegen deze temperatuur zullen vervormen of loslaten.

Wanneer het apparaat gemonteerd is mag het, gezien de veiligheidsvoorschriften, niet mogelijk zijn om contact te maken met de elektrische onderdelen. Alle beschermende onderdelen dienen zodanig te zijn bevestigd dat zij slechts met behulp van gereedschap verwijderd kunnen worden.

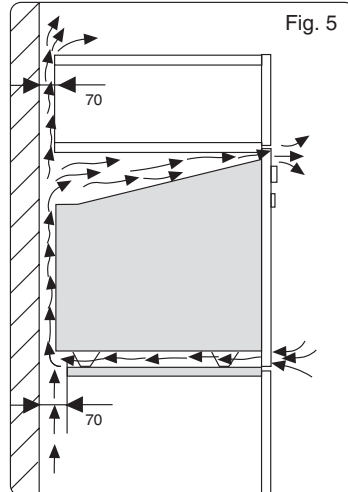
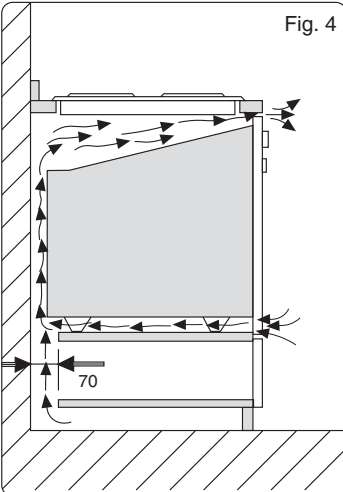
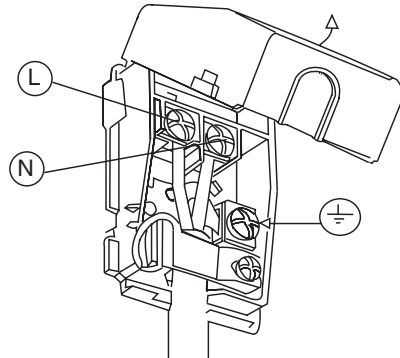


Fig. 6



TYPE EN DOORSNEDE TOEVOERKABEL

230V~		
H05RR-F	Ø	3 x 1,5 mm ²

AANSLUITING OP HET ELEKTRICITEITSNET

HET APPARAAT DIENST VOLGENS DE GELDENDE REGELS EN UITSLUITEND DOOR EEN ERKENDE INSTALLATEUR AANGESLOTEN TE WORDEN.

WAARSCHUWING: DIT APPARAAT DIENST GEAARD TE ZIJN

Controleer of het nominale vermogen van de elektriciteitsaansluiting en de stopcontacten geschikt is voor het maximumvermogen van het apparaat zoals aangegeven is op het specificatieplaatje. Steek de stekker in een stopcontact dat voorzien is van een derde contact dat correspondeert met de aardverbinding. Deze dient juist aangesloten te zijn. Wanneer het apparaat niet met een stekker wordt geleverd, monteer dan een voorgeschreven stekker op het snoer die het vermogen dat op het specificatieplaatje vermeld wordt aankan. **De massadraad is geel/groen.** Wanneer de stekker die op het apparaat is gemonteerd en het stopcontact incompatibel zijn, laat een vakkundige dan het juiste type stekker monteren. Deze persoon dient er ook voor te zorgen dat de dikte van het snoer geschikt is voor het vermogen dat door het apparaat wordt geabsorbeerd. Indien een vast apparaat niet uitgerust is met een voedingskabel en stekker, dient de voedingsbron voorzien te worden van een stroomverbreker waarin de afstand tussen de contacten volledige uitschakeling mogelijk maakt in overeenstemming met overspanningscategorie III, zoals vereist is in de installatievoorschriften.

De geel/groene massadraad mag niet bestuurd worden door de schakelaar.


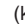
De stekker of de eenfasige schakelaar die gebruikt wordt voor de elektriciteitsaansluiting dient gemakkelijk bereikbaar te zijn, wanneer het apparaat eenmaal op zijn plaats staat.

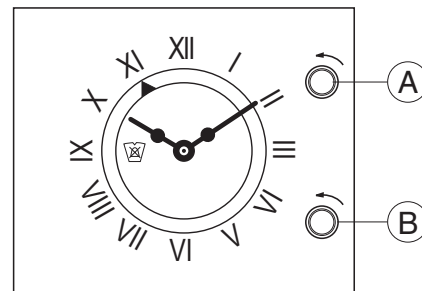
Belangrijk: plaats het elektriciteits snoer zo dat dit nooit wordt blootgesteld aan een temperatuur die hoger is dan 50 °C boven de omgevingstemperatuur. De elektrische veiligheid van het apparaat kan alleen worden gegarandeerd wanneer het apparaat juist is aangesloten op een efficiënt gearde elektrische voedingsbron, zoals vermeld wordt in de voorschriften voor elektrische veiligheid.

Belangrijk: de fabrikant kan niet aansprakelijk worden gesteld voor enige schade aan personen of zaken die te wijten is aan het ontbreken van een aardverbinding.

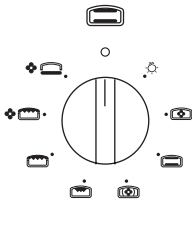
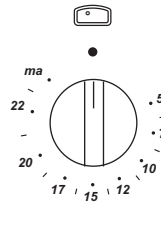









ONDERHOUD VAN DE OVEN

HAAL ALTIJD DE STEKKER UIT HET STOPCONTACT OF SCHAKEL DE STROOM VAN DE ELEKTRICITEITSLEIDING UIT MET BEHULP VAN DE HOOFDSCHAKELAAR VOORDAT U ONDERHOUDSWERKZAAMHEDEN AAN DE OVEN UITVOERT.

U kunt de klok instellen door knop B in te drukken en deze linksom de draaien totdat de gewenste tijd verschijnt. De starttijd kunt u intellen door knop A in te drukken en deze linksom te draaien totdat de gewenste starttijd verschijnt.
De kooktijd stelt u in door knop B linksom te draaien (knop niet in drukken !) totdat de gewenste kooktijd verschijnt. Het eind van de kooktijd wordt aangekondigd door een alarmbel.
Deze bel is uit te schakelen door knop B op positie  te zetten. (knop niet indrukken).
Handmatig werking: Draai knop B op positie  (knop niet indrukken).



MULTIFUNCTIONELE OVENS

 <p>KEUZEKNOP</p>	 <p>THERMOTAAT</p>	<p>N.B.: Alle functies starten nadat de oventemperatuur met behulp van de thermostaatknop is ingesteld.</p> <p>De oven is uitgerust met:</p> <ul style="list-style-type: none"> • een verwarmingselement beneden • een verwarmingselement boven, dat, afhankelijk van de bereidingswijze, gebruikt kan worden om te grillen of te bakken. • een ventilator. • een enerlair verwarmingselement dot de ventilator omringt
●		Position O
		Wanneer u de bedieningsknop in stand  draait zal het lampje branden tijdens de volgende handelingen.
		<p>Ontdooien met ventilator De lucht op omgevingstemperatuur wordt in de oven verspreid om het voedsel sneller en zonder proteïnevervalsing te ontdooien</p>
	50 ÷ MAX	<p>Natuurlijke convectie De verwarmingselementen beneden en boven werken allebei. Dit is de traditionele bereidingswijze, zeer geschikt voor het braden van vlees en ideaal voor koekjes, gepofte appels en knapperig voedsel. U bereikt uitstekende resultaten wanneer u een richel gebruikt waarbij de temperatuur wordt ingesteld tussen 50 en MAX °C.</p>
	50 ÷ MAX	<p>Ventilatoroven De ventilator en het circulaire verwarmingselement werken allebei. De hete lucht, die ingesteld kan worden tussen 50 en MAX °C, wordt gelijkmatig verspreid in de oven. Dit is ideaal om verschillende soorten voedsel (vlees, vis) tegelijkertijd te bereiden, zonder dat de smaak en de geur worden beïnvloed. Deze functie is geschikt voor fijn gebak.</p>
	50 ÷ MAX	<p>Medium grill Deze functie is geschikt voor het grillen en gratineren van kleine hoeveelheden traditioneel voedsel.</p>
	50 ÷ 200	<p>Totaal grill verwarmingselement . Deze functie is geschikt voor braden aan het spit, grillen en gratineren. Deze functie kan gebruikt worden tussen 50 en MAX °C.</p>
	50 ÷ 200	<p>Totaal grill met ventilator De lucht, die verwarmd wordt door het verwarmingselement van de grill, wordt door de ventilator gecirculeerd, waardoor de warmte tussen 50 en 200 °C verspreid kan worden. De grill met ventilator vormt een perfecte vervanging voor het draaispit. U kunt tevens uitstekende resultaten bereiken met grote hoeveelheden gevogelte, worst en rood vlees.</p>
	50 ÷ MAX	<p>Ventilatoroven De ventilator en het circulaire verwarmingselement werken allebei. De hete lucht, die ingesteld kan worden tussen 50 en MAX °C, wordt gelijkmatig verspreid in de oven. Dit is ideaal om verschillende soorten voedsel (vlees, vis) tegelijkertijd te bereiden, zonder dat de smaak en de geur worden beïnvloed. Deze functie is geschikt voor fijn gebak.</p>

NUTTIGE WENKEN VOOR DE BEREIDING

In de onderstaande tabel vindt u een aantal nuttige tips voor de bereiding:

FOUTEN	OORZAKEN	OPLOSSINGEN
De korst aan de bovenkant is te donker en het onderkant is te licht	Niet genoeg warmte vanaf de onderkant	<ul style="list-style-type: none"> - Gebruik de stand natuurlijke convectie - Gebruik diepere cakeblikken - Verlaag de temperatuur - Plaats de cake op een lagere richel
De onderkant is donker en de korst aan de bovenkant is te licht	Te veel warmte vanaf de onderkant	<ul style="list-style-type: none"> - Gebruik de stand natuurlijke convectie - Gebruik lagere bakblikken - Verlaag de temperatuur
De buitenkant is te gaar en de binnenkant is niet gaar genoeg	Te hoge temperatuur	- Plaats de cake op een hogere richel
De buitenkant heeft een goede kleur, maar is te droog	Te hoge temperatuur	- Verlaag de temperatuur en verleng de bereidingstijd

- Natuurlijke convectie

Verwarm de oven 10-15 minuten voor. Vet het vlees in met een weinig olie, plaats het op de afdruiplaat en zet alles snel in de oven.

- Grillen

Verwarm de grill ongeveer 5 minuten voor (totdat het verwarmingselement rood is).

Bereid het ongekruide of gekruide vlees voor en plaats het op de grillpan. Plaats deze op de richel aan de bovenkant. Plaats de afdruiplaat met een beetje water hieronder om het braadvocht op te vangen.

De grill kan na de normale bereiding voor gratineren en bruineren worden gebruikt.

BAKKEN MET VENTILATOR

- Ontdooien

Wanneer u voedsel wilt ontdooien, legt u dit met aluminium of polyethyleen verpakking op een bord.

Plaats het geheel op het rooster in het midden van de oven.

Sluit de deur.

- Ventilatoroven

De oven hoeft niet te worden voorverwarmd, behalve voor zeer korte bereidingstijden of voor voedsel dat een aanzienlijke hoeveelheid vocht bevat (bijv. vruchtentaart), om condensatie te voorkomen.

In geval van het bereiden van porties kunt u voedsel met ongeveer dezelfde bereidingstemperaturen (zelfs wanneer de tijden verschillen) op twee of meer richels plaatsen, zonder dat de smaken en geuren vermengd worden.

Het is mogelijk om voedsel in de oven te plaatsen of uit de oven te halen zonder dat hierbij warmteverlies wordt veroorzaakt door het openen van de deur. De warmte wordt snel hersteld door middel van de ventilator.

De bereidingstemperaturen zijn lager dan bij een convectionele oven (20 tot 30 °C voor gebak en 30 tot 40 °C voor vlees), terwijl de tijden langer zijn (50°C - 10 minuten).

- Grill met ventilator

Voorverwarmen is niet nodig. Het bakken vindt plaats met gesloten deur. De afstand tussen de grill en het voedsel hangt af van het vereiste resultaat:

- dichterbij voor ongaar vlees dat bruin aan de oppervlakte is

- verder weg voor voedsel dat binnenin volkomen gaar is.

De afdruiplaat dient op de eerste richel van onderen te worden geplaatst met een weinig water, om de vleessappen op te vangen.

ALLERLEI

Gemarineerd vlees en vlees zonder bot is eerder gaar dan ander vlees. U kunt controleren in hoeverre het vlees gaar is door er met een vork in te prikken: wanneer het niet meegeeft is het vlees goed gaar.

Wacht ten minste 15 minuten voordat u het vlees snijdt, om het vleessap te kunnen laten bezinken.

Als het vlees gelardeerd of met spek bedekt is mag het niet bij te hoge temperaturen bereid worden, om spatten te voorkomen.

Taartdeeg dient gedurende 2/3 van de bereidingstijd zonder vulling gebakken te worden, waarna het deeg gevuld kan worden. De resterende bereidingstijd is afhankelijk van de garnering (fruit, jam). Zacht deeg mag niet te vloeibaar zijn, aangezien hierdoor de bereidingstijd langer wordt. Plaats pannen niet direct op de ovenplaat, aangezien de warmte die van onder komt dan niet kan ontsnappen. Hierdoor kan de emailaag barsten of breken.

INDICATIEVE TIJDEN EN TEMPERATUREN VOOR HET BAKKEN MET EEN CONVECTIONELE OVEN

Hoeveelheid		Oventemperatuur in °C	Richel vanaf de bodem	Bereidingstijd in minuten
	GERECHT			
	<i>Zacht deeg:</i>			
	Cake	175	1e richel	40-50
	Biscuitgebak	170	1e richel	30
	<i>Zandkoek:</i>	180-190	1e richel	20-30
	<i>Zuurdeeg:</i>			
	Paradise cake	160	1e richel	40-45
	Margareth cake	160	1e richel	40-45
	Chocoladecake	160	1e richel	25-35
	<i>Schuim</i>	100	1e richel	90
	<i>Bladerdeeg:</i>			
	Vol-au-vent	200	1e richel	20
	Bladerdeeg	200	1e richel	20
	VLEES			
1 1/2 kg.	Roast-Beef	190	1e richel	90
1 kg.	Kalfsgebraad	150-160	1e richel	120-150
2 kg.	Kalfs stoofvlees	170-190	1e richel	60-90
1 1/2 kg.	Lamsgebraad	150-160	1e richel	60-75
1 1/2 kg.	Ramsgebraad	150-160	1e richel	50-60
1 1/2 kg.	Bil van Gembs	200	1e richel	90
1 1/2 kg.	Bil van everzwijn	190	1e richel	120
	GEVOGELTE:			
	Gebraden duif	150-160	1e richel	45
2 kg.	Kalkoen	150	1e richel	180-240
4 kg.	Gans	160	1e richel	240-270
2 1/2 kg.	Eend	175	1e richel	90-150
1 1/2 kg.	Kip	170	1e richel	60-80
2 1/2 kg.	Haan	170	1e richel	120-150
	VIS:			
	Forel	200	1e richel	15-25
1 kg.	Kabeljauw	190	1e richel	50
	ALLERLEI:			
	Lasagne	200	1e richel	40
	Soufflè	180-200	1e richel	20
	Roomsoes (beignets)	200	1e richel	20
	Pizza	200	1e richel	20

INDICATIEVE TIJDEN EN TEMPERATUREN VOOR HET BAKKEN MET EEN VENTILATOROVEN

Hoeveelheid		Oventemperatuur in °C	Richel vanaf de bodem	Bereidingstijd in minuten
	GERECHT			
	<i>Zacht deeg:</i>			
	Cake	175	2e richel	45
	Biscuitgebak	170	2e richel	35
	Taart	170	2e richel	40
	<i>Zandkoek:</i>			
	Appeltaart	200	2e richel	35
	Taart	200	3e richel	30
	<i>Zuurdeeg:</i>			
	Cake	170	2e richel	35
	Tulband	170	2e richel	40
	Koekjes	180	2e richel	25
	<i>Schuim:</i>			
	Meringue	110	1e en 2e richel	35
	<i>Bladerdeeg:</i>			
	Kleine vol-au-vent	200	2e richel	20
	VLEES			
	<i>Varkensvlees:</i>			
1 kg.	Gebraad	220	2e richel	90
1 kg.	Lapje vlees	200	1e richel	60
1 kg.	Filet	200	1e richel	60
1 1/2 kg.	Bout	200	1e richel	90
1 kg.	Rollade	180	2e richel	85
1 1/2 kg.	Worst	170	1e richel	45
	<i>Rundvlees:</i>			
1 kg.	Spit	220	1e richel	95
1 kg.	Filet	220	1e richel	75
1 kg.	Rosbief	240	2e richel	45
1 kg.	Gepofte aardappelen	230	1e richel	45
	<i>Kalfsvlees:</i>			
1 kg.	Bout	200	1e richel	95
1 kg.	Gebraad	180	2e richel	90
2 kg.	Kluif	180	1e richel	100
1 kg.	Borst	180	1e richel	60
	<i>Lamsvlees:</i>			
1 kg.	Bout	200	2e richel	95
1 kg.	Schouder	175	1e richel	70
	<i>Schapenvlees:</i>			
1 kg.	Schouder	180	1e richel	85
1 1/2 kg.	Bout	200	1e richel	90
1 1/2 kg.	Borst	180	1e richel	70
	<i>Wild:</i>			
1 kg.	Gebraden fazant	200	1e richel	70
2 kg.	Gebraden haas	175	1e richel	75
	Konijn	175	1e richel	75
	<i>Gevogelte:</i>			
1 1/2 kg.	Kalkoen	180	2e richel	70
1 kg.	Parelhoen	180	2e richel	65
2 kg.	Eend	180	1e richel	90
1 kg.	Kip	175	2e richel	75
1 kg.	Gepeperde kip	200	1e richel	75
	VIS:			
1 1/2 kg.	Dentex	180	1e richel	45
1 kg.	Gegratineerde tong	200	1e richel	25
	ALLERLEI:			
	Lasagne	200	2e richel	40
	Cannelloni	200	2e richel	40
	Pizza	200	1e en 2e richel	45
	Maraschino-pudding	175	1e richel	45
	Roomsoes	175	2e richel	20
	Soufflè	175	1e richel	35
	Gepofte appels	180	1e richel	60

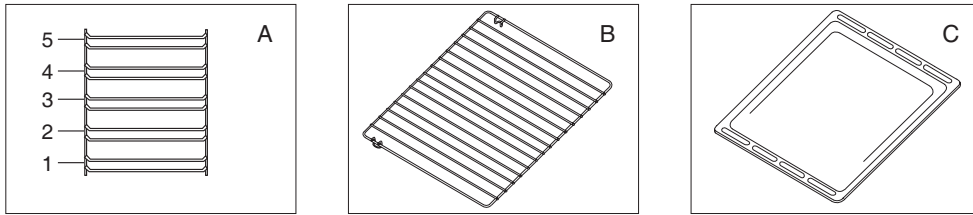
Bakvormen en serviesgoed

In de oven mag u alleen warmte bestendig keukengerei gebruiken, dat minimaal 300°C kan verdragen; metalen bakvormen, aluminiumfolie, ovenvast glas, keramiek, glaskeramiek en ovenvast aardewerk.

De aard van het gebruikte keukengerei kan het eindresultaat beïnvloeden; zo geven bv. donker gekleurde bakvormen een snellere en betere bruinkleur van gebak dan licht gekleurde bakvormen.

Ovenniveau's

De verschillende ovenniveau's zijn in figuur A aangegeven. De 1^e richel is de laagste stand, de 5^e richel de hoogste.



Ovenaccessoires

Afhankelijk van het type kan uw oven uitgerust zijn met de volgende accessoires:

Rooster: (fig. B)

Hierop worden gebak en ovengerechten gezet die in een bakvorm of een ovenschotel worden bereid. Ook kan voedsel, bv. vlees bij het grillen, direct op het rooster worden geplaatst.

Bakplaat: (fig. C)

Deze plaat wordt gebruikt voor het bakken van koekjes, soesjes, pizza's en alle andere soorten gerechten die zonder bakvorm worden gebakken. Voor een goede warmte verdeling dient de bakplaat met de ongelijke zijde naar achteren gericht, in de oven te worden geplaatst.

REINIGEN EN ONDERHOUD

Wacht totdat het apparaat is afgekoeld voordat u het gaat reinigen.

Haal de stekker van het apparaat uit het stopcontact of schakel de hoofdschakelaar uit. Reinig de gelmailleerde, verchroomde en geschilderde onderdelen met warm water en zeep of een niet-corrosief vloeibaar reinigingsmiddel.

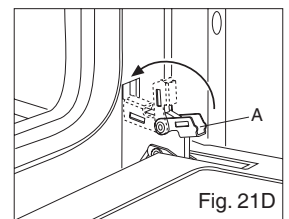
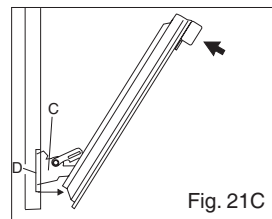
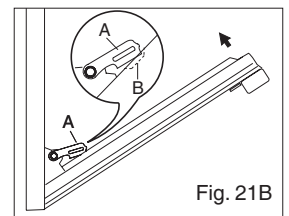
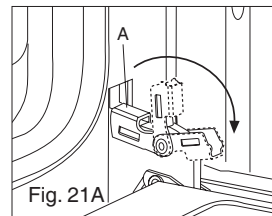
Reinig roestvrijstalen onderdelen met brandspiritus van een geschikte oplossing.

Reinig aluminium onderdelen of randen met watten of een lap met vaseline of olie op basis van zaden. Reinigen en vervolgens afnemen met brandspiritus. Gebruik nooit schuurmiddelen, corrosieve reinigingsmiddelen, bleekmiddelen of zuur om de oven te reinigen.

Laat geen corrosieve of zure substanties (citroensap, azijn, etc) achter op gelmailleerde, geschilderde of roestvrijstalen onderdelen.

Ovendeur verwijderen (vast draaipunt fig. 21A/B/C/D)

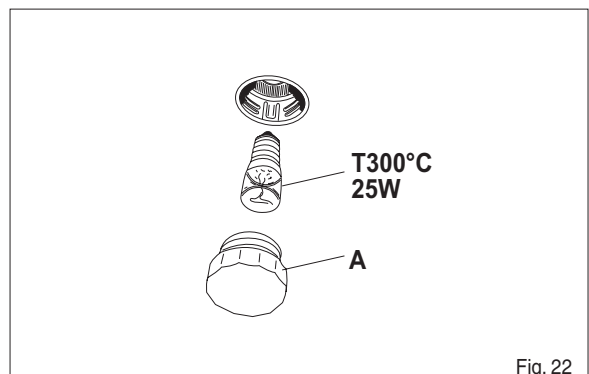
1. Op de ovendeur volledig
2. Klap het scharnierdeel "A" naar buiten (zie fig. 21A)
3. Sluit de ovendeur langzaam. Let op dat scharnierdeel "A" zich vastzet in de uitsparing "B", zoals figuur 21B laat zien.
4. Duw de ovendeur voorzichtig met beide handen naar binnen. De scharnieren "C" komen hierdoor los van de uitsparing "D" (zie fig. 21C). Trek de deur naar u toe totdat deze vrij is van de oven. Plaats het paneel en de ovendeur na het reinigen op de juiste wijze terug door bovenstaande stappen in omgekeerde volgorde uit te voeren. Klap het scharnierdeel "A" naar binnen voordat de ovendeur volledig gesloten wordt (fig. 21D).



Ovenlicht (Fig. 24)


De ovenlamp is een speciaal soort gloeilamp die bestand is tegen hoge temperaturen. U kunt deze als volgt vervangen: haal de stekker van de oven uit het stopcontact of schakel de hoofdschakelaar uit. Verwijder het beschermende glas (A) en vervang de opgebrande lamp door een lamp van hetzelfde type. Plaats het beschermende glas terug.

Belangrijk: wanneer u besluit om de oven niet meer te gebruiken, dient u deze onbruikbaar te maken door het elektriciteits snoer door te knippen nadat u dit uit het stopcontact hebt gehaald. In onbruik geraakte apparatuur kan gevaarlijk zijn wanneer kinderen ermee spelen. Om die reden is het aan te raden de oven veilig te maken.



ALLGEMEINE HINWEISE

Die in dieser Anleitung gegebenen Hinweise sollten genauestens befolgt werden, da sie wichtige technische Hinweise für den sicheren Einbau, die Anwendung und Wartung sowie einige praktische Tips für die optimale Nutzung enthalten. Dieses Heft ist gut aufzubewahren, damit es jederzeit wieder eingesehen werden kann. Nachdem die Verpackung entfernt worden ist, ist das Gerät auf die einwandfreie Beschaffenheit zu überprüfen. Die Verpackung (Plastikfolien, Polystyrolschaum etc.) dürfen nicht in der Reichweite von Kindern gelassen werden, da sie für Kinder potentielle Gefahrenquellen darstellen können. **WICHTIG: Benutzen Sie keinesfalls den Ofentürgriff, um das Gerät zu verstellen, bzw. um die Verpackung zu entfernen.**

HINWEISE ZUM UMWELTSCHUTZ**Verpackungsabfall** 

Die Verpackung des Gerätes nicht zum normalen Abfall geben, sondern die verschiedenen Verpackungsmaterialien (z.B. Folien, Karton, Polystyrol) trennen und gemäß des örtlichen Bestimmungen entsorgen.

ACHTUNG

Der Backofen ist ein Gerät, das naturgemäß sehr heiß wird, besonders in der Nähe der Glas-Backofentür. Deshalb sollte unbedingt darauf geachtet werden, daß Kinder sich nicht in der Nähe des Backofens aufhalten, solange dieser in Betrieb ist und besonders dann, wenn der Grill eingeschaltet ist.

Beim ersten Einsatz kann es zu Rauchentwicklung und beißendem Geruch kommen, der auf die erste Erwärmung des Isolierplattenklebers zurückzuführen ist, der zur Verkleidung des Backofens verwendet wurde. Hierbei handelt es sich um einen ganz normalen Vorgang, und sollte dieser Fall tatsächlich eintreten, muss mit dem Einschleiben von Speisen solange gewartet werden, bis die Rauchentwicklung abgeschlossen ist. **Keine Speisen auf dem Backofenunterteil zubereiten.**

WICHTIG

Dieses Gerät darf ausschliesslich für den Zweck eingesetzt werden, für den es hergestellt wurde, d.h. für die Zubereitung von Speisen. Jede andere Verwendung (beispielsweise das Heizen von Räumen) ist deshalb als zweckentfremdet zu betrachten und demzufolge gefährlich.

Der Hersteller kann für eventuelle Schäden, die auf einen ungeeigneten, fehlerhaften und unvernünftigen Einsatz zurückzuführen sind, nicht verantwortlich gemacht werden.

Die Verwendung jedes elektrischen Gerätes erfordert die Beachtung einiger grundsätzlicher Regeln. Das sind insbesondere:

- bevor Wartungsarbeiten am Gerät ausgeführt werden, ist immer der Gerätestecker aus der Steckdose zu ziehen oder der Strom des Versorgungsnetzes durch Ausschalten des Hauptschalters der elektrischen Anlage zu unterbrechen;
- nicht am Anschlusskabel ziehen, um dem Stecker aus der Steckdose zu entfernen ;
- das Gerät soll nicht mit nassen oder feuchten Händen, oder Füßen berührt werden;
- das Gerät nicht mit nackten Füßen bedienen
- verhindern Sie, daß Kinder oder unfähige Personen das Gerät ohne Aufsicht benutzen;
- bei unachtsamer Benutzung besteht in Bereich der Türscharniere Verletzungsgefahr.
- bei Ausfällen und/oder Funktionsstörungen ist das Gerät abzuschalten. Die Behebung derselben darf nicht selbst vorgenommen werden.

Bei einer erforderlichen Reparatur wenden Sie sich bitte an ein von uns zugelassenes Kundendienstzentrum und verlangen Sie die Verwendung von Original-Ersatzteilen.

Die Nichteinhaltung der vorgenannten Bedingungen kann die Sicherheit des Gerätes beeinträchtigen.

TECHNISCHE EINGESCHAFTEN

Die Backöfen sind für den Betrieb mit einphasigem Wechselstrom 230V 50Hz ausgelegt. Bevor das Gerät aufgestellt wird, überprüfen Sie immer diese Daten auf dem Typenschild, welches sich auf der Außenrückwand des Gerätes befindet.



Dieses Gerät entspricht der EG-Vorschrift 89/109/EGW für die Bereiche, die mit Lebensmitteln in Berührung kommen. Das Gerät entspricht den europäischen Richtlinien 89/336/EGW, 73/23/EGW und deren nachträglichen Änderungen.

INSTALLATION

Der Einbau erfolgt auf Kosten des Kunden. Der Hersteller ist von diesem Dienst entbunden. Eventuell an den Hersteller herangetragene Ansprüche, die auf einen falschen Einbau zurückgehen, sind von jeder Garantieleistung ausgeschlossen.

Der Einbau muss entsprechend den Anweisungen und durch qualifiziertes Personal erfolgen. Durch einen falschen Einbau können Personen, Tiere oder Sachen beschädigt werden, für die der Hersteller nicht verantwortlich gemacht werden kann.

EINBAU IN DEN SCHRANK

Das Gerät in den Schrank an den vorgesehenen Platz einsetzen (unter der Kochfläche oder in die Säule).

Die Befestigung erfolgt durch 4 Schrauben, die in die entsprechenden Bohrungen des Rahmens eingesetzt werden, die beim Öffnen der Backofentür sichtbar werden.

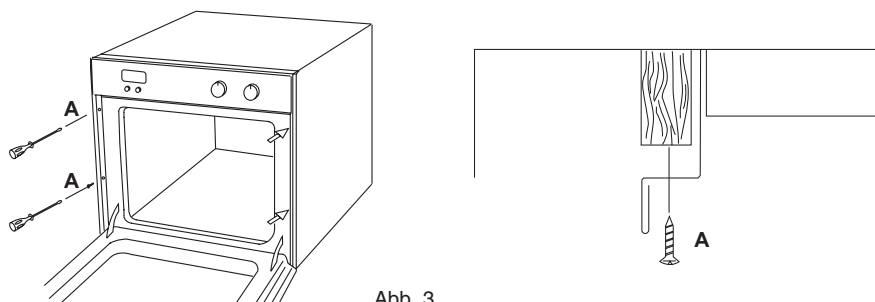


Abb. 3

Damit eine gute Belüftung im Einbauzustand gewährleistet ist, müssen die Backöfen unter Einhaltung der in den Abb.1-2 auf Seite 2 gezeigten Abstände installiert werden.

Zur Sicherung einer guten Belüftung ist das Entfernen der hinteren Wandplatte des Einbauraums vorzunehmen. Ausserdem muss die Auflagefläche über einen hinteren Freiraum von wenigstens 70mm verfügen.

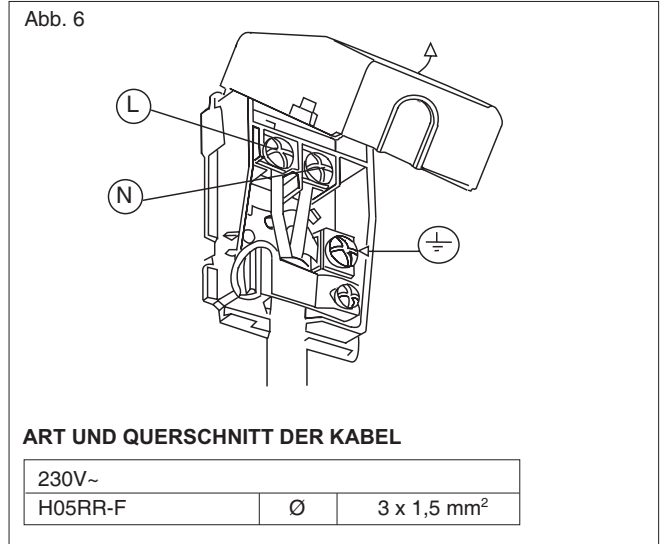
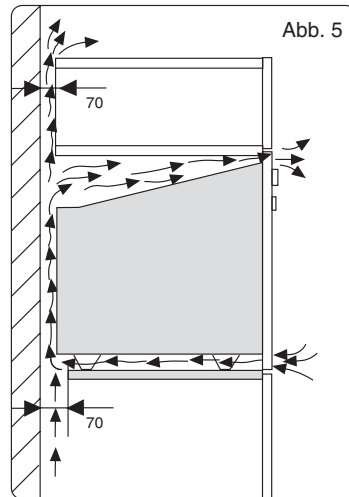
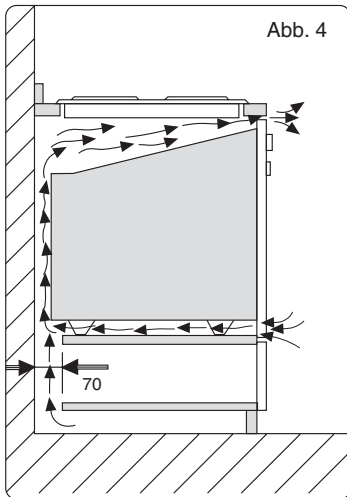
Hinweis: Für die mit Kochflächen kombinierten Backöfen sind unbedingt die Anweisungen zu beachten, die in der Betriebsanleitung enthalten sind, die zusammen mit den Kochflächen geliefert wird.

WICHTIG

Damit eine einwandfreie Funktion des Einbaugerätes gewährleistet wird, muss der Schrank unbedingt über die entsprechenden Eigenschaften verfügen. Die Platten die an den Backöfen angrenzenden Schränke müssen aus wärmebeständigem Material sein. Insbesondere bei Schränken aus Furnierholz müssen die verwendeten Klebstoffe Temperaturen bis zu 120°C widerstehen: halten die Plastikmaterialien oder Kleber solchen Temperaturen nicht stand, dann sind Verformungen und Entleimungen die Folge.

Nach dem Einbau des Gerätes dürfen entsprechend den Sicherheitsnormen, eventuelle Berührungen mit elektrischen Teilen, nicht möglich sein.

Sämtliche, der Sicherheit dienenden Teile müssen so angeordnet sein, daß sie sich ohne die Zuhilfenahme von Werkzeugen nicht entfernen lassen.



VERSORGUNGSANSCHLUSS

DER ANSCHLUSS DES GERÄTS MUSS DURCH QUALIFIZIERTES PERSONAL, NACH DEN VORSCHRIFTEN IN KRAFT, AUSGEFÜHRT WERDEN.

Es ist die elektrische Belastung der Anlage und Steckdosen zu überprüfen um festzustellen, ob diese für die auf dem Leistungsschild angegebene maximale Leistung geeignet sind. Den Stecker in die Stromsteckdose einsetzen, die mit einem einwandfrei funktionierenden dritten Erdleiterkontakt ausgerüstet sein muß. In Deutschland ist der Ofen direkt an die Erdanschluß-Steckdose durch Fachpersonal zu montieren. Bei den Modellen, die ohne Stecker geliefert werden, einen genormten Stecker an das Kabel montieren, der für die auf dem Leistungsschild angegebene Belastung geeignet ist. **Der Erdleiter ist durch die gelb-grüne Farbe gekennzeichnet.** Diese Arbeit muss durch qualifiziertes Personal (Elektroinstallateur) ausgeführt werden. Passt der Gerätestecker nicht in die Steckdose, dann ist der Stecker durch einen anderen, für die Steckdose geeigneten zu ersetzen. Auch diese Arbeit darf nur vom Elektroinstallateur ausgeführt werden. Letztgennanter soll auch insbesondere feststellen, ob der Kabelquerschnitt der Steckdose für die vom Geräte aufgenommene Leistung geeignet ist. Bei einem fest eingebauten Gerät ohne Stromkabel und Stecker muss auf der Netzleitung ein Trennschalter mit einer Kontaktöffnungsweite laut Überspannungskategorie III installiert werden, der entsprechend den Installationsvorschriften eine zuverlässige Trennung vom Stromnetz gewährleistet. **Das gelb-grüne Erdungskabel darf durch den Schalter nicht unterbrochen werden.** Die für den Anschluß verwendete Steckdose oder der Mehrfachschalter müssen bei dem eingebauten Haushaltsgerät jederzeit leicht zugänglich sein. **Wichtig:** Bei der Installation ist darauf zu achten, daß das Versorgungskabel so gelegt wird, daß bei Raumtemperatur in keinem Punkt desselben Temperaturen von über 50° erreicht werden. Das Gerät entspricht den Sicherheitsvorschriften der Normanstalten. Die elektrische Sicherheit dieses Gerätes ist nur dann gewährleistet, wenn es richtig an einen einwandfrei funktionierenden Erdleiter angeschlossen ist, in Übereinstimmung mit den für die elektrische Sicherheit geltenden Normen. **Wichtig:** der Hersteller ist von jeder Verantwortung für eventuell auftretende Schäden an Personen und Sachen befreit, die auf das Fehlen eines Erdleiters zurückzuführen sind.

WARTUNG


BEVOR WARTUNGSARBEITEN AM GERÄT AUSGEFÜHRT WERDEN, IST IMMER DER GERÄTESTECKER AUS DER STECKDOSE ZU ZIEHEN ODER DER STROM DES VERSORGUNGSNETZES DURCH AUSSCHALTEN DES HAUPTSCHALTERS DER ELEKTRISCHEN ANLAGE ZU UNTERBRECHEN.


BETRIEBSANWEISUNGEN

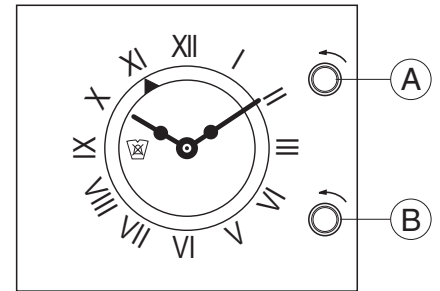
Einstellung der Uhrzeit: drücken Sie Knopf B und drehen Sie ihn nach links.

Einstellung der Einschaltzeit: drücken Sie Knopf A und drehen Sie ihn nach links.

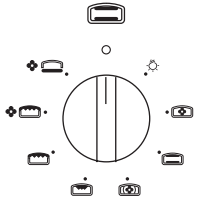
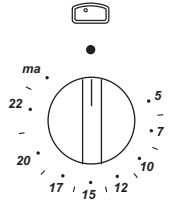








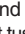


Einstellung der Dauer: drehen Sie Knopf B nach links, ohne drücken.

Ein kustisches Signal ertönt am Ende der Dauer. Um es zu lösehen, drehen Sie Knopf B, ohne drücken, bis Stellung  .

Manueller Betrieb: drehen Sie Knopf B, ohne drücken, bis Stellung I oder  .



MEHRFACHFUNKTIONER BACKOFEN

 SCHALTERKNOPF	 THERMOSTATKNOPF	Anmerkung: Zur Einschaltung jeder Funktion, drehen Sie immer den Thermostatknopf über die gewünschte Temperatur. Der Backofen ist wie folgt ausgerüstet: <ul style="list-style-type: none"> • mit einer Unterheizung; • mit einer Oberheizung, die je nach ausgewählter Betriebsart zur Beheizung oder zum infrarot-Grillen dient. • Ventilator. • mit einer Umluftheizung, die den Ventilator umhüllt
●		Ausgeschaltet O
		Wird der Schaltknopf in die Stellung  gebracht, bleibt die Lampe bei sämtlichen nachfolgenden Arbeitsgängen eingeschaltet.
		Auftauen mit Ventilator In dieser Stellung wird eine Luftzirkulation bei Raumtemperatur zum Auftauen von Tiefkühlkost in wenigen Minuten möglich, ohne eine Veränderung des Proteingehalts herbeizuführen.
	50 ÷ MAX	Natürliche Belüftung Es sind die untere und die obere Backofenheizungen eingeschaltet. Für traditionelles Garen, ausgezeichnet geeignet zum Braten von Keulen, Wildbret, ideal für Kekse und Bratäpfel, und damit die Speisen schön knusperig werden. Gute Ergebnisse werden beim Braten auf nur einer Schiene bei Einstellung von Temperaturen zwischen 50 und MAX°C erzielt.
	50 ÷ MAX	Belüfteter Backofen Der Ventilator und die entsprechende Heizung sind eingeschaltet. Die zwischen 50 und MAX°C einstellbare Heißluft wird gleichmäßig in dem Backofen verteilt: ideal für das gleichzeitige Braten von verschiedenen Arten von Speisen (Fleisch, Fisch, usw.) ohne dabei eine Vermischung von Geschmack und Geruch zu verursachen. Für feine Backwaren, wie Kuchen, Torten, Blätterteig, usw.
	50 ÷ MAX	Einschaltung der mittleren Grillheizung In dieser Stellung wird die Heizung des Infrarotstrahlengrills eingeschaltet. Diese Funktion ist zum Grillen oder Gratinieren von kleinen traditionellen Speisen.
	50 ÷ 200	Einschaltung der gesamten Grillheizung  und  . Diese Funktion ist zum Spießbraten, Grillen oder Gratinieren geeignet. De thermostaat moet tussen de 180÷200°C worden gezet.
	50 ÷ 200	Gesamter belüfteter Grill Die durch die Heizung erhitzte Luft wird vom Ventilator angesaugt und die Speisen werden mit den gewünschten Temperaturen zwischen 50° und 200°C überströmt. Der belüftete Grill ersetzt auf ganz vortreffliche Weise den Bratspieß und ergibt ausgezeichnete Ergebnisse mit Geflügen, Würsten und rotem Fleisch, auch wenn grössere Mengen gegrillt werden.
	50 ÷ MAX	Belüftete untere Heizung Die durch die Heizung erhitzte Luft wird vom Ventilator angesaugt und die Speisen werden mit den gewünschten Temperaturen zwischen 50° und 200°C überströmt. Diese Funktion ist zum Sterilisieren der Speisen geeignet.

HINWEISE UND NÜTZLICHE RATSCHLÄGE ZUM KOCHEN

Die nachfolgende Tabelle enthält einige Ratschläge die beim Backen beachtet werden sollten, um optimale Ergebnisse zu erzielen:

MÄNGEL	URSACHE	ABHILFE
Gargut Oben zu dunkel und unten zu hell	Hitze von unten zu gering	<ul style="list-style-type: none"> - Die Stellung "natürliche Belüftung" verwenden - Tiefere Backformen verwenden - Temperatur verringern - Den Kuchen auf eine tiefere Schiene setzen
Gargut Unten zu dunkel und oben zu hell	Hitze von unten zu stark	<ul style="list-style-type: none"> - Die Stellung "natürliche Belüftung" verwenden - Flachere Backformen verwenden - Temperatur verringern - Den Kuchen auf eine höhere Schiene setzen
Der äußere Teil ist zu stark gebacken, der innere ist nicht genug durchgebacken	Temperatur zu hoch	- Die Temperatur verringern und die Backzeit erhöhen
Der äußere Teil ist zu trocken, auch wenn er die richtige Farbe aufweist	Temperatur zu niedrig	- Die Temperatur erhöhen und die Backzeit verringern

- Natürliche Belüftung

Den Backofen 10-15 Minuten vorheizen, das Fleisch mit etwas Öl bestreichen und oberhalb der Fettpfanne schnell in den Backofen schieben.

- Grill

Den Grill ca. 5 Minuten vorheizen (bis die Heizung eine intensive rote Farbe annimmt), das Fleisch im natürlichen Zustand oder mit Gewürzsoße bestreichen, auf den Grillrost geben und auf die dem Grill am nächsten gelegene Schiene setzen; danach sofort zum Auffangen des Bratensafes die Fettpfanne unterhalb des Grills einschieben. Der Grill kann auch zum Gratинieren oder Überbacken von Speisen am Ende der normalen Kochzeit verwendet werden.

KOCHEN MIT VENTILATOR

- Auftauen

Die aufzutauenden Nahrungsmittel auf einen Teller legen, bzw. in Alufolie einpacken (Poliäthylenfolie), und auf den mittleren Rost des Backofens legen. Die Backofentür muß geschlossen sein.

- Belüfteter Backofen

Er ist nicht erforderlich, den Backofen vorzuheizen, mit Ausnahme sehr kurzer Bratzeiten sowie bei feuchten Nahrungsmitteln (z.B. Obsttorten), um eine Bildung von Kondenswasser zu vermeiden.

Es können mehrere Kochgänge gleichzeitig ausgeführt werden, indem auf 2 oder mehreren Schienen, Speisen gleicher oder unterschiedlicher Art eingeschoben werden, ohne daß es dabei zu einer Vermischung von Geschmack oder Geruch kommt.

Es ist lediglich darauf zu achten, daß Speisen kombiniert werden, die bei gleicher Temperatur garen, unabhängig von der jeweiligen Kochzeit: so können jederzeit problemlos und in beliebigen Zeitanständen, Nahrungsmittel in den Backofen eingeschoben und herausgenommen werden, da der durch das Öffnen der Tür auftretende Wärmeverlust, dank des Ventilators innerhalb kürzester Frist wieder ausgeglichen wird.

Die Gartemperaturen sind hier geringer als die beim Backofen mit natürlicher Belüftung (zwischen 20 und 30°C bei Backwaren und zwischen 30 und 40°C bei Fleisch), während die Garzeiten etwas höher liegen (50°C - 10 Min.)

- Grill

Ein Vorheizen ist überflüssig. Das Garen muß bei geschlossener Tür erfolgen und die Speisen sind entsprechend der gewünschten Ergebnisse wie folgt anzuordnen:

- näher heran, für Speisen, die eine gebräunte Oberfläche haben sollen oder halb durchgaren sollen

- weiter entfernt, für Speisen, die innen gut durchbraten sollen

Die Fettpfanne zum Auffangen des Bratensafes ist in die erste Schiene von unten einzusetzen.

VERSCHIEDENES

Abgehangenes Fleisch, sowie Fleisch ohne Knochen braten schneller. Um festzustellen, ob das Fleisch gar ist, mit einer Gabel auf das Fleisch drücken, gibt es nicht nach, dann ist es gar. Bevor das Fleisch herausgenommen wird, wenigstens 15 Minuten warten, damit sich der Bratensaft festigt.

Wird das Fleisch mit Speck gespickt, oder mit durchwachsenem Bauchspeck oder Schinken umwickelt, dann sollen keine zu hohen Brattemperaturen verwendet werden, damit der Backofen nicht unnötig verschmutzt wird. Mürbeteig ist in der entsprechenden Kuchenform nach 2/3 der Backzeit zu garnieren. Die restliche Backzeit hängt von der Art des Belags ab (Obst, Marmelade). Rührteig darf nicht zu flüssig sein, die Backzeit wurde unnötig verlängert.

Auf dem Boden des Backofens dürfen keine Topfe oder Töpfchen gestellt werden, da das Austreten der von unten kommenden Hitze verhindert wird, was zu Brüchen oder Rissen in der Emaille führen kann.

RICHTZEITEN UND TEMPERATUREN BEIM BACKEN UND BRATEN IM UNBELÜFTETEN BACKOFEN

Menge	Speisen	Backofentemperaturen in °C	Einschub-schiene des Rostes von unten	Garzeit in Minuten
	BACKWAREN			
	<i>Rührteig:</i> Frankfurter Kranz	175-200	1 Schiene	35-45
	Apfelkuchen mit Streuseln	175-200	1 Schiene	40
	<i>Mürbeteig:</i> Obstkuchen	180-190	1 Schiene	20-30
	<i>Hefeteig:</i> Bienenstich	200-225	1 Schiene	20-25
	Streuselkuchen	200-225	1 Schiene	15-25
	Butterkuchen	220-225	1 Schiene	15
	<i>Biskuitteig:</i> Biskuitboden			
	f. Sahnetorte	175-200	1 Schiene	20-30
	<i>Blätterteig:</i> "Vol au vent"	200	1 Schiene	20
	<i>Brandteig:</i> Windbeutel	200-225	1 Schiene	20-30
	FLEISCH			
1 1/2 kg.	Roast-beef	190	1 Schiene	90
1 kg.	Kalbsbraten	150-160	1 Schiene	120-150
2 kg.	Kalbsgulasch	170-190	1 Schiene	60-90
1 1/2 kg.	Lammbraten	150-160	1 Schiene	60-75
1 1/2 kg.	Ziegenbraten	150-160	1 Schiene	50-60
1 1/2 kg.	Rehkeule	200	1 Schiene	90
1 1/2 kg.	Wildschweinkeule	190	1 Schiene	120
	GEFLÜGEL			
	Taube gebraten	150-160	1 Schiene	45
2 kg.	Truthahn	150	1 Schiene	180-240
4 kg.	Gans	160	1 Schiene	240-270
2 1/2 kg.	Ente	175	1 Schiene	90-150
1 1/2 kg.	Huhn	170	1 Schiene	60-80
2 1/2 kg.	Masthahn	170	1 Schiene	120-150
	FISCH			
	Forelle	200	1 Schiene	15-25
1 kg.	Kabeljau	190	1 Schiene	50
	VERSCHIEDENES			
	Lasagne	200	1 Schiene	40
	Auflauf	180-200	1 Schiene	20
	Eclair	200	1 Schiene	20
	Pizza	200	1 Schiene	20

RICHTZEITEN UND TEMPERATUREN BEIM BACKEN UND BRATEN IM BELÜFTETEN BACKOFEN

Menge	Speisen	Backofen-temperaturen in °C	Einschubschiene des Rostes von unten	Garzeit in Minuten
	BACKWAREN			
	<i>Rührteig:</i>			
	Topfkuchen mit Guß	175-200	2 Schiene	50-60
	Marmorkuchen	175-200	2 Schiene	50-65
	<i>Mürbeteig:</i>			
	Apfelkuchen	200	2 Schiene	35
	Obstkuchen	200	3 Schiene	30
	<i>Hefeteig:</i>			
	Bienenstich	200-225	2 Schiene	20-25
	Streuselkuchen	200-225	2 Schiene	20-25
	<i>Biskuitteig:</i>			
	Biskuitboden			
	f. Sahnetorte	210	1 und 2 Schiene	20-30
	<i>Blätterteig</i>			
	Kleine "Vol au vent"	200	2 Schiene	20
	FLEISCH			
	<i>Schweinefleisch:</i>			
1 kg.	Braten	220	2 Schiene	90
1 kg.	Koteletts gepökelt	200	1 Schiene	60
1 kg.	Filet	200	1 Schiene	60
1 1/2 kg.	Keule	200	1 Schiene	90
1 kg.	Hackbraten	180	2 Schiene	85
1 1/2 kg.	Bratwurst	170	1 Schiene	45
	<i>Rindfleisch:</i>			
1 kg.	Hachse	220	1 Schiene	95
1 kg.	Filet	220	1 Schiene	75
1 kg.	Roast-beef	240	2 Schiene	45
1 kg.	Braten	230	1 Schiene	45
	<i>Kalbsfleisch:</i>			
1 kg.	Keule	200	1 Schiene	95
1 kg.	Braten	180	2 Schiene	90
2 kg.	Hachse	180	1 Schiene	100
1 kg.	Brust	180	1 Schiene	60
	<i>Lammbraten:</i>			
1 kg.	Keule	200	2 Schiene	95
1 kg.	Schulter	175	1 Schiene	70
	<i>Hammelfleisch:</i>			
1 kg.	Schulter	180	1 Schiene	85
1 1/2 kg.	Keule	200	1 Schiene	90
1 1/2 kg.	Brust	180	1 Schiene	70
	<i>Wildbret:</i>			
1 kg.	Fasanenbraten	200	1 Schiene	70
2 kg.	Hasenbraten	175	1 Schiene	75
	Kaninchen	175	1 Schiene	75
	<i>Geflügel:</i>			
1 1/2 kg.	Putenschnitzel	180	2 Schiene	70
1 kg.	Perlhuhn	180	2 Schiene	65
2 kg.	Ente	180	1 Schiene	90
1 kg.	Huhn	175	2 Schiene	75
1 kg.	scharfgebackenes Huhn	200	1 Schiene	75
	FISCH			
1 1/2 kg.	Zahnbrassen	180	1 Schiene	45
1 kg.	Scholle überbacken	200	1 Schiene	25
	VERSCHIEDENES			
	Lasagne	200	2 Schiene	40
	Cannelloni	200	2 Schiene	40
	Pizza	200	1 und 2 Schiene	45
	Maraschinopudding	175	1 Schiene	45
	Eclair	175	2 Schiene	20
	Auflauf	175	1 Schiene	35
	Bratäpfel	180	1 Schiene	60

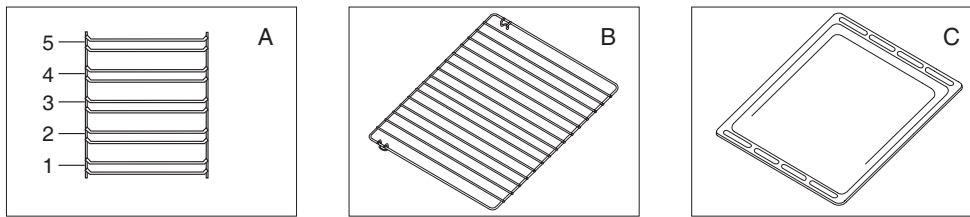
Backformen und geschirr

Verwenden Sie in dem Ofen ausschließlich hitzebeständiges Küchengeschirr und Zubehör, das für eine Mindesttemperatur von 300°C ausgelegt ist, wie metallische Backformen, Aluminiumfolie, feuerfestes Glas, Keramik, Glaskeramic und feuerfestes Steingut.

Die Art des verwendeten Küchengeschirrs und Zubehörs kann sich auf das Endergebnis auswirken. So sorgen dunkelfarbige Backformen beispielsweise für eine schnellere und bessere Bräunung der Backwaren als hellfarbige Backformen.

Ofenniveaus (Einsetzhöhen)

Die verschiedenen Ofenniveaus sind in Abbildung A dargestellt. Die 1. Schiene bedeutet die niedrigste Einsetzhöhe, die 5. Schiene stellt die höchste Einsetzhöhe dar.



Ofenzubehöre

Entsprechend dem Typ Ihres Ofens kann dieser mit folgenden Zubehörteilen ausgestattet sein:

Roste (Abb. B)

Auf diesen Rosten werden der Backteig und die Ofengerichte abgestellt, die in einer Backform oder einer Gratinierschüssel zubereitet werden. Daneben können Lebensmittel, wie z.B. Grillfleisch, unmittelbar diesen Rost gelegt werden.

Backblech (Abb. C)

Dieses Backblech wird für das Backen von flachen Kuchen, Windbeutel, Pizzas und alle anderen Sorten Gerichte verwendet, die nicht in einer Backform gebacken werden. Für eine optimale Wärmeverteilung sollte das Backblech mit der unebenen Seite nach hinten weisend in den Ofen eingesetzt werden.

REINIGEN EN ONDERHOUD

Wacht totdat het apparaat is afgekoeld voordat u het gaat reinigen.

Haal de stekker van het apparaat uit het stopcontact of schakel de hoofdschakelaar uit. Reinig de geëmailleerde, verchroomde en geschilderde onderdelen met warm water en zeep of een niet-corrosief vloeibaar reinigingsmiddel.

Reinig roestvrijstalen onderdelen met brandspiritus van een geschikte oplossing.

Reinig aluminium onderdelen of randen met watten of een lap met vaseline of olie op basis van zaden. Reinigen en vervolgens afnemen met brandspiritus. Gebruik nooit schuurmiddelen, corrosieve reinigingsmiddelen, bleekmiddelen of zuur om de oven te reinigen.

Laat geen corrosieve of zure substanties (citroensap, azijn, etc) achter op geëmailleerde, geschilderde of roestvrijstalen onderdelen.

Ausbau der Ofentür (fester Drehpunkt)

1. Öffnen Sie die Backofentür ganz bis zum Anschlag
2. Klappen Sie Scharnierteil "A" nach außen (siehe Abb. 21A)
3. Schließen Sie die Backofentür langsam. Achten Sie darauf, dass sich Scharnierteil "A" in Aussparung "B" festklemmt, wie in Abbildung 21B dargestellt.
4. Drücken Sie die Backofentür vorsichtig mit beiden Händen nach innen. Nun lösen sich die Scharniere "C" aus der Aussparung "D" (siehe Abb. 21C). Ziehen Sie die Tür zu sich hin, bis sie sich aus dem Backofen gelöst hat. Montieren Sie die Scheibe nach dem Reinigen wiederordnungsgemäß, indem Sie die oben genannten Schritte in umgekehrter Reihenfolge vornehmen. Klappen Sie Scharnierteil "A" nach innen, ehe Sie die Backofentür ganzschließen (Abb. 21D).

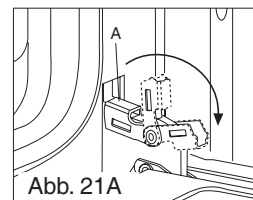


Abb. 21A

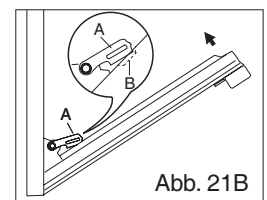


Abb. 21B

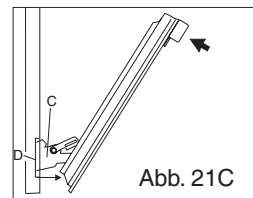


Abb. 21C

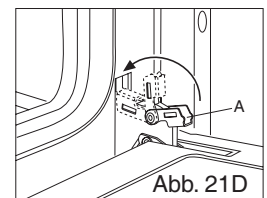


Abb. 21D

Ovenlicht (Abb. 22)

De ovenlamp is een speciaal soort gloeilamp die bestand is tegen hoge temperaturen. U kunt deze als volgt vervangen: haal de stekker van de oven uit het stopcontact of schakel de hoofdschakelaar uit. Verwijder het beschermende glas (A) en vervang de opgebrande lamp door een lamp van hetzelfde type. Plaats het beschermende glas terug.

Belangrijk: wanneer u besluit om de oven niet meer te gebruiken, dient u deze onbruikbaar te maken door het elektriciteitsnoer door te knippen nadat u dit uit het stopcontact hebt gehaald. In onbruik geraakte apparatuur kan gevaarlijk zijn wanneer kinderen ermee spelen. Om die reden is het aan te raden de oven veilig te maken.

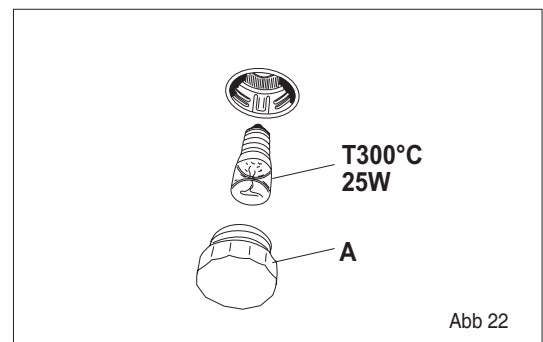



Abb 22

FR

Cet appareil porte le symbole du recyclage conformément à la Directive Européenne 2002/96/CE concernant les Déchets d'Équipements Électriques et Électroniques (DEEE ou WEEE). En procédant correctement à la mise au rebut de cet appareil, vous contribuerez à empêcher toute conséquence nuisible pour l'environnement et la santé de l'homme.




Le symbole  présent sur l'appareil ou sur la documentation qui l'accompagne indique que ce produit ne peut en aucun cas être traité comme déchet ménager. Il doit par conséquent être remis à un centre de collecte des déchets chargé du recyclage des équipements électriques et électroniques. Pour la mise au rebut, respectez les normes relatives à l'élimination des déchets en vigueur dans le pays d'installation. Pour obtenir de plus amples détails au sujet du traitement, de la récupération et du recyclage de cet appareil, veuillez vous adresser au bureau compétent de votre commune, à la société de collecte des déchets ou directement à votre revendeur.

GB

This appliance is marked according to the European directive 2002/96/EC on Waste Electrical and Electronic Equipment (WEEE). By ensuring this product is disposed of correctly, you will help prevent potential negative consequences for the environment and human health, which could otherwise be caused by inappropriate waste handling of this product.




The symbol  on the product, or on the documents accompanying the product, indicates that this appliance may not be treated as household waste. Instead it shall be handed over to the applicable collection point for the recycling of electrical and electronic equipment. Disposal must be carried out in accordance with local environmental regulations for waste disposal. For more detailed information about treatment, recovery and recycling of this product, please contact your local city office, your household waste disposal service or the shop where you purchased the product.

DE

In Übereinstimmung mit den Anforderungen der Europäischen Richtlinie 2002/96/EG über Elektro- und Elektronik-Altgeräte (WEEE) ist vorliegendes Gerät mit einer Markierung versehen. Sie leisten einen positiven Beitrag für den Schutz der Umwelt und die Gesundheit des Menschen, wenn Sie dieses Gerät einer gesonderten Abfallsammlung zuführen. Im unsortierten Siedlungsmüll könnte ein solches Gerät durch unsachgemäße Entsorgung negative Konsequenzen nach sich ziehen.

Auf dem Produkt oder der beiliegenden Produktdokumentation ist



folgendes  Symbol einer durchgestrichenen Abfalltonne abgebildet. Es weist darauf hin, dass eine Entsorgung im normalen Haushaltsabfall nicht zulässig ist. Entsorgen Sie dieses Produkt im Recyclinghof mit einer getrennten Sammlung für Elektro- und Elektronikgeräte.

Die Entsorgung muss gemäß den örtlichen Bestimmungen zur Abfallbeseitigung erfolgen.


Bitte wenden Sie sich an die zuständigen Behörden Ihrer Gemeindeverwaltung, an den lokalen Recyclinghof für Haushaltsmüll oder an den Händler, bei dem Sie dieses Gerät erworben haben, um weitere Informationen über Behandlung, Verwertung und Wiederverwendung dieses Produkts zu erhalten.

NL

Dit apparaat is voorzien van het merkteken volgens de Europese richtlijn 2002/96/EG inzake Afgedankte elektrische en elektronische apparaten (AEEA).

Door ervoor te zorgen dat dit product op de juiste manier als afval wordt verwerkt, helpt u mogelijk negatieve consequenties voor het milieu en de menselijke gezondheid te voorkomen die anders zouden kunnen worden veroorzaakt door onjuiste verwerking van dit product als afval.



Het symbool  op het product of op de bijbehorende documentatie geeft aan dat dit product niet als huishoudelijk afval mag worden behandeld. In plaats daarvan moet het worden afgegeven bij een verzamelpunt voor recycling van elektrische en elektronische apparaten.

Afdanking moet worden uitgevoerd in overeenstemming met de plaatselijke milieuvoorschriften voor afvalverwerking. Voor nadere informatie over de behandeling, terugwinning en recycling van dit product wordt u verzocht contact op te nemen met het stadskantoor in uw woonplaats, uw afvalophaaldienst of de winkel waar u het product heeft aangeschaft.





Voor de keuken van uw leven

ATAG ETNA PELGRIM HOME PRODUCTS B.V.
AFDELING SERVICE
POSTBUS 249
6920 AE DUIVEN