



Voor de keuken van uw leven



Voor de keuken van uw leven

**NOTICE D'EMPLOI ET D'ENTRETIEN**

**INSTALLATION AND OPERATING  
INSTRUCTIONS**

**BEDIENUNGSANLEITUNG FÜR  
EINBAUÖFEN**

**INSTRUCTIEBOEKJE**

A 3910

ATAG ETNA PELGRIM HOME PRODUCTS  
B.V.  
AFDELING SERVICE  
POSTBUS 249  
6920 AE DUIVEN

Tipolitografia Montagnani - Italy - Cod. 536036 0704

FR - GB - DE - NL

Chère Madame,  
 Vous venez d'acheter un de nos produits et nous vous en remercions vivement. La première partie de ce livret présente toutes les précautions nécessaires à votre installateur pour une parfaite mise en place de l'appareil, alors que la deuxième parties vous est spécialement destinée. Auparavant nous vous demandons de lire attentivement ce petit livret (il contient toutes les indications et les conseils pratiques qui vous permettront de mieux connaître votre appareil et d'en tirer ainsi de grandes satisfactions).

## PRECAUTIONS

Il est très important que la notice d'instructions soit conservée avec l'appareil, pour toutes futures consultations. Si l'appareil est vendu ou transféré à une autre personne, s'assurer que la notice soit fournie avec l'appareil, de façon que le nouvel utilisateur puisse être informé du fonctionnement de l'appareil et des précautions relatives. Ces précautions ont été rédigées pour votre sécurité et pour celles des autres personnes. Nous vous prions donc de bien vouloir lire attentivement ce livret avant d'installer et d'utiliser l'appareil.

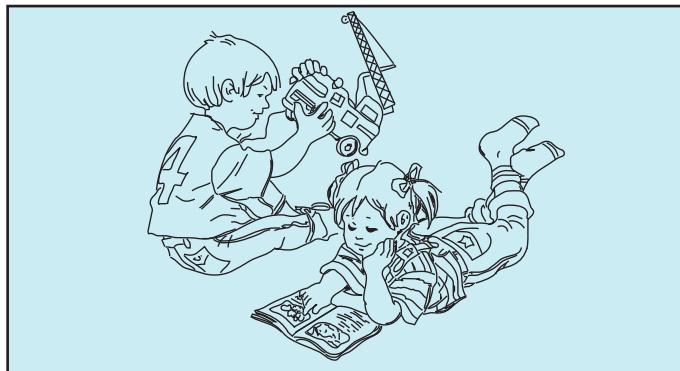
Cet appareil a été conçu afin d'être utilisé par des personnes adultes. Faire attention donc à que les petits enfants ne s'approchent pas avec l'intention de jouer avec l'appareil. Chaque éventuelle modification aux câblages électriques domestiques nécessaire afin de pouvoir installer l'appareil, devra être effectuée seulement par le personnel compétent. Pour des éventuelles interventions, s'adresser au Centre de Service Après Vente Technique autorisé, et exiger les parties de rechange originales. Il est dangereux de modifier ou essayer de modifier les caractéristiques de cet appareil. Introduire toujours la lèche-frite dans le four lorsqu'on utilise le grilloir ou lorsqu'on met à cuire la viande sur la grille. Verser un peu d'eau sur la lèche-frite afin d'éviter que les gras brûlent formant de mauvaises odeurs. Utiliser toujours des gants de cuisine pour enlever les aliments du four. Les four restent chauds longtemps après l'extinction. Surveiller les petits enfants pendant tout le temps de la cuisson, faisant attention qu'ils ne touchent pas les surfaces de l'appareil, et qu'ils ne s'approchent pas à l'appareil en fonction ou pas complètement refroidit. Faire attention lorsqu'on utilise des produits de nettoyage en spray. Ne jamais diriger la giclée sur le filtre (pour les appareils qui en sont équipés), les résistances et le bulbe du thermostat. **S'assurer que les manettes soit en position «0» (arrêt) lorsque l'appareil n'est pas en fonction.**

## IMPORTANT

En cas de réclamation ou pour la commande d'une pièce de rechange, il est indispensable de spécifier sur la commande le code de l'appareil, le numéro de série, et la couleur. Ces numéros figurent sur la plaquette signalétique et sur le certificat de garantie en votre possession. Conservez le certificat de garantie, et en cas de nécessité, présentez-le au personnel du service après vente autorisé. Nous vous rappelons que le certificat de garantie est valable si accompagné de la facture d'achat de l'appareil.

Pour des raisons d'hygiène et de surété cet appareil doit être toujours nettoyé (voir instructions). Ce produit a été réalisé pour la cuisson des aliments, et il ne doit pas être utilisé pour des autres buts. Ne pas revêter les parois du four avec des feuilles en aluminium, surtout la partie inférieure interne du four. Les éventuels panneaux autonettoyants doivent être nettoyés avec de l'eau et du savon (voir instructions pour le nettoyage). Avant l'entretien ou le nettoyage, débrancher l'appareil et le laisser refroidir. S'assurer que les grilles du four soient introduites dans le four de façon correcte. En cas de réparations, ne pas essayer de réparer l'appareil. Les réparations effectuées par des personnes pas compétentes peuvent provoquer des dommages. Contacter le Centre Après Vente plus proche et utiliser seulement des pièces de rechange originales.

Pendant les cuissons avec le four et avec le grilloir l'appareil est soumis à un sensible chauffage en correspondance du vitre de la porte du four et des parois adjacentes. Faire attention, donc, que les petits enfants ne s'approchent pas à l'appareil avec l'intention de jouer. Lorsqu'on raccorde des appareils électrodomestiques à une prise proche du four, s'assurer que le câble ne touche pas de zones de cuisson en fonction ou qu'il ne passe pas entre la porte du four.



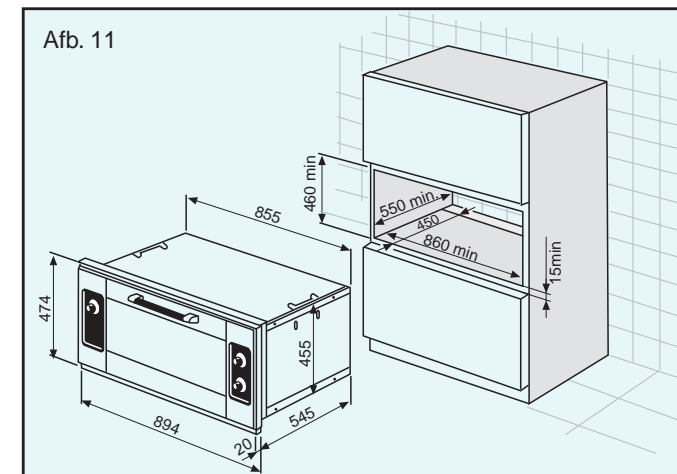
## Inbouwen in keukenmeubels

Voor een juiste werking van apparatuur die in een keukenmeubel wordt geplaatst moet het meubel de juiste eigenschappen hebben: het gaat hierbij om de afmetingen van de oven, de ruimte en de instructies voor het plaatsen en monteren.

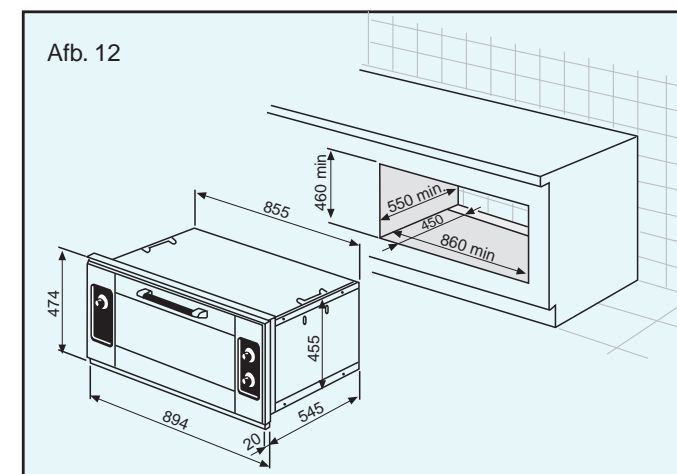
In overeenstemming met de veiligheidsvoorschriften moet de bescherming tegen eventueel contact worden gegarandeerd door de apparatuur op de juiste manier in de meubels te plaatsen. Alle onderdelen van deze beveiliging, ook een eventueel afdekpaneel (bijvoorbeeld als het apparaat aan het eind of begin van de kasten wordt geplaatst), moeten worden bevestigd zodat ze niet zonder gereedschap kunnen worden verwijderd. **Let met name op dat de kunststof lagen op gefineerd hout van de keukenmeubels worden verwerkt met lijm die is bestand tegen een temperatuur van 120°C.**

**Kunststof materialen of lijm die niet bestand zijn deze temperatuur kunnen vervormd raken en loslaten.**

Plaatsing in een rij (losstaand)



Plaatsing onder een werkblad (ingebouwd)



## Technische assistentie – Originele vervangingsonderdelen

Dit apparaat wordt voordat het de fabriek verlaat door ervaren en gespecialiseerd personeel gekeurd en in orde gemaakt zodat u de beste resultaten van het apparaat krijgt. Elke reparatie of handeling die nodig wordt geacht, moet bijzonder nauwkeurig worden uitgevoerd.

Daarom raden u ook aan altijd contact op te nemen met de leverancier waar u het apparaat gekocht heeft of met het dichtstbijzijnde servicecentrum. Geef aan wat het probleem is en welk model apparaat u heeft.

De fabrikant wijst elke verantwoordelijkheid voor eventuele onjuistheden door drukfouten of transcriptie in deze folder af. Wij behouden ons het recht voor eventuele wijzigingen aan onze producten die wij nodig of praktisch achten, ook met betrekking tot het gebruik, door te voeren, zonder de functies en veiligheid van het apparaat in gevaar te brengen.

## WAARSCHUWINGEN MET BETREKKING TOT HET MILIEU

Verpakkingsmateriaal weggooien 

Gooi het verpakkingsmateriaal van uw apparaat niet zomaar bij het afval, maar scheid de verschillende materialen (bijvoorbeeld platen, karton, polystyreen) volgens de plaatselijke voorschriften voor afval.

• Dit apparaat is alleen bedoeld voor het gebruik waarvoor hij is ontworpen, als 'kookapparaat'.

**Reiniging van de ovendeur**

We raden u aan om de ovendeur te demonteren om de deur volledig te reinigen. Ga daarbij als volgt te werk: open de deur helemaal; haal de ringen 'A' los uit de houders van de scharnieren (af. 6); trek de deur iets omhoog en haal hem los (afb. 7). Leg de ovendeur op een horizontale ondergrond. Voer de handelingen na het reinigen van de deur in de omgekeerde volgorde uit om de deur weer te monteren.

**Het lampje in de ovenruimte vervangen**

Schakel het apparaat uit; draai het glazen beschermkapje los (afb. 8); draai het lampje los en vervang het door een ander lampje met dezelfde eigenschappen dat tegen hoge temperaturen (300° C) bestand is:

- Spanning: 230 V (50 Hz)
- Vermogen: 15
- Fitting: E 14

Plaats het glazen kapje terug en sluit de voedingskabel weer aan.

**SOORT VOEDING EN DOORSNEDE KABELS**

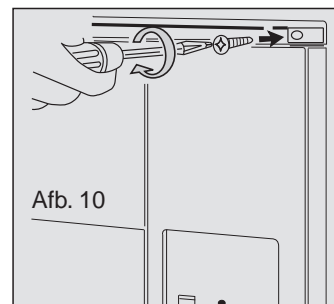
230V~		Ø
H05RR-F		3 x 1,5 mm <sup>2</sup>

**De fabrikant aanvaardt geen aansprakelijkheid wanneer de veiligheidsvoorschriften niet in acht worden genomen.**

**Montage en aansluiting**

Schuif de oven in de opening; maak de oven vast aan het meubel met vier houtschroeven die goed passen in de gaten die zijn aangebracht op het omtrekframe (afb. 10).

In de gevallen dat er ook een plank met elektrische kookplaat wordt geplaatst, dient de elektrische aansluiting van de plaat en de oven afzonderlijk te geschieden, zowel om redenen m.b.t. elektriciteit als om het uittrekken van de oven te vergemakkelijken. Eventuele verlengsnoeren dienen het voorziene vermogen te kunnen dragen.



**Instructies voor de installateur**

De volgende instructies zijn bedoeld voor de bevoegde installateur, zodat hij de installatiewerkzaamheden, de instelling en het onderhoud correct en volgens de geldende wetten en voorschriften uitvoert.

Iedere ingreep dient met uitgeschakelde apparatuur uitgevoerd te worden. Als dat niet het geval is dient met maximale voorzichtigheid gewerkt te worden.

**Elektrische aansluiting**

Controleer voor het aansluiten of:

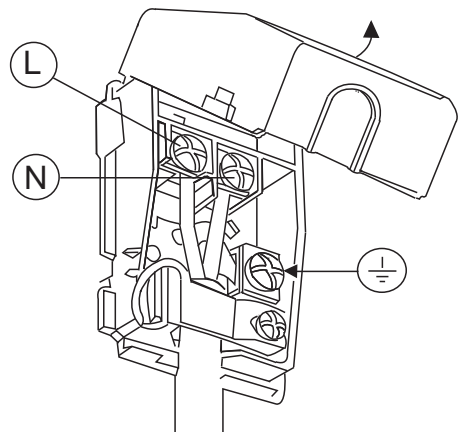
- de reductieklep en de elektrische huisinstallatie de belasting van de apparatuur kunnen dragen (zie het identificatieplaatje);
  - de voedingsinstallatie voorzien is van een efficiënte aardeaansluiting volgens de geldende voorschriften;
  - de omnipolaire schakelaar die is gebruikt voor de aansluiting makkelijk bereikbaar is met de apparatuur geïnstalleerd.
- In de directe verbinding aan de netvoeding is het noodzakelijk tussen de apparatuur en de netvoeding een omnipolaire schakelaar te plaatsen met een minimale opening tussen de contacten van 3 mm die is aangepast aan de belasting en in overeenstemming is met de geldende voorschriften.

De geelgroene aardekabel mag niet worden onderbroken door de schakelaar.

De bruine fasekabel (afkomstig van de "L"-klem op het klemmenbord in de oven) dient altijd te worden verbonden met de fase van het voedingsnet.

In ieder geval dient de voedingskabel zo te worden geplaatst dat deze op geen enkel punt een temperatuur van meer dan 50°C boven de omgevingstemperatuur bereikt.

Probeer de verwarmingselementen na de aansluiting door ze ongeveer 3 minuten te laten functioneren.



**INDEX**

Caractéristiques techniques .....page 3

Instructions pour l'utilisateur .....page 3

Installation .....page 3

Utilisation .....page 3

Four électrique multifonction .....page 4

Conseils pour l'utilisation du four .....page 5

Entretien .....page 5

Instructions pour l'installateur .....page 6

Raccordement électrique .....page 6

Encastrement dans des meubles de rangement .....page 7

Service après vente - pièces de rechanges originelles .....page 7

Caracteristicas técnicas			
<b>Dimensions:</b>	Hauteur	cm	47,4
	Largeur	cm	89,4
	Profondeur	cm	54,5
<b>Dimensions du four:</b>	Hauteur	cm	31,5
	Largeur	cm	55,5
	Profondeur	cm	38
	Volume	dm <sup>3</sup>	66
<b>Puissance:</b>	Résistance convection	W	2500
	Résistance grilloir	W	2800
	Résistance supérieure	W	1200
	Résistance inférieure	W	1400
	Résistance fonc. normale (dessus-dessous)	W	2600
	Motoventilateur convection	W	47
	Motoventilateur de refroidissement	W	22
	Lampe illumination du four	W	2x)15
Puissance max. totale	W	2900	
Tension d'alimentation (50Hz)	V	230	
Câble d'alimentation	mm <sup>2</sup>	3x1,5	

Cet appareil est conforme aux directives communautaires suivantes:

- 73/23 CEE "basse tension"
- 89/336 CEE "compatibilité électromagnétique"
- 89/109 CEE "matériaux en contact avec les aliments"

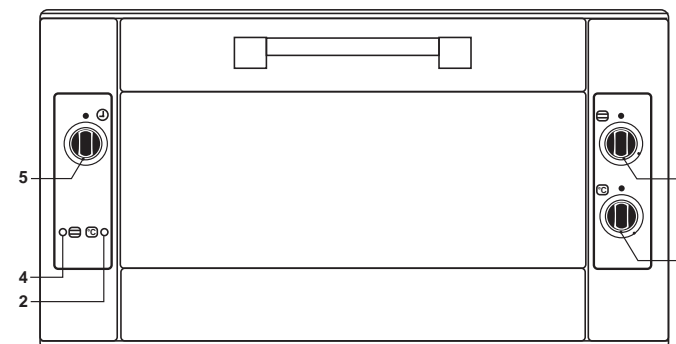
**INSTRUCTION POUR L'UTILISATEUR**

**INSTALLATION**

Il est important que toutes les opérations concernant l'installation et le réglage soient effectuées par le personnel qualifié, selon les normes en vigueur. Les instructions spécifiques sont décrites dans les chapitres réservés à l'installateur. Avant d'utiliser l'appareil enlever soigneusement la pellicule spéciale protectrice qui protège les particuliers en acier inox ou en aluminium anodisé. L'insulation thermique du four et les résidus gras de la fabrication, pendant les premiers minutes de fonctionnement produisent de la fumée et des odeurs désagréables.

Nous conseillons pendant le premier fonctionnement, de chauffer le four vide pendant environs 45 minutes à la température.

**Utilisation**



**PANNEAUX COMMANDES**

1. Manette thermostat du four
2. Lampe voyant du thermostat du four
3. Manette sélecteur du four
4. Lampe voyant de fonctionnement du four
5. Manette compte-minutes

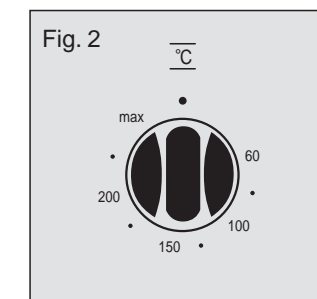
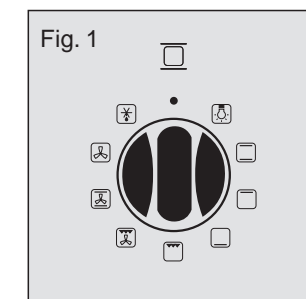
**La porte du four doit être complètement fermée en tout mode de cuisson.**

**Four électrique**

**Manettes de commande sélecteur (fig.1) et thermostat (fig.2)**  
Elles permettent de choisir le type de chauffage désiré selon les différentes exigences de cuisson, en introduisant, de façon appropriée, les éléments chauffants et en réglant la température au degré désiré.

**Symbols:**

- allumage de la lampe du four
- éléments chauffants supérieur et inférieur
- élément chauffant supérieur
- élément chauffant inférieur
- élément grilloir
- élément grilloir-ventilateur
- éléments chauffants sup. et inf.-ventilateur
- éléments chauffant-convection
- décongélation



**Utilisation**

**CUISSONS TRADITIONNELLES**

Tourner la manette du sélecteur sur et la manette du thermostat en correspondance de la valeur de température désirée. Si on désire avoir un chauffage plus différencié dans la partie supérieure ou inférieure des aliments, porter le sélecteur sur la

position ☐ (chaud ou dessus) ou ☐ (chaud au dessous). Si on désire avoir un chauffage plus uniforme dans chaque partie du four, tourner la manette du sélecteur sur ☐.

#### CUISSON AVEC GRILLOIR

Positionner le sélecteur de fonction sur la position ☐; régler le thermostat sur la température max.

#### CUISSON AVEC GRILLOIR + TOURNEBROCHE

Pour la cuisson à la broche, positionner le sélecteur de fonction sur la position ☐: le grill et le tournebroche fonctionnent en même temps.

Régler le thermostat sur la température max de 200°C.

#### CUISSON A LA BROCHE (fig. 3)

Enfiler les supports "A" de la broche dans les trous "B" présent sur les côtés de la lèche-frite (le support qui comprend la tige "C" doit être enfilé sur la côté gauche de la lèche-frite); enfiler sur la broche, dans le sens de sa longueur, les viandes à cuire en les bloquant avec les relatives fourches réglables; enfiler la tige de la broche dans le trou "E" présent sur le support gauche; placer la lèche-frite dans la première guide en bas. Avant de fermer la porte du four, s'assurer que la tige "C" soit insérée de façon correcte dans le trou "F" de l'arbre du tournebroche. Afin d'obtenir facilement ce résultat, on conseille de faire bouger la tige de la broche pendant l'opération de fonctionnement. Mettre en fonction le tournebroche tournant la manette du sélecteur sur ☐; régler le thermostat sur 200°C

#### CUISSON AVEC GRILLOIR VENTILE

Tourner la manette du sélecteur sur la position ☐; tourner la manette du thermostat en correspondance de la valeur de température 200°.

#### CUISSON A CONVECTION

Tourner la manette du sélecteur sur la position ☐; tourner la manette du thermostat en correspondance de la valeur de température désirée.

#### DECONGELATION

Tourner la manette du sélecteur sur la position ✕; de cette façon le motoventilateur entre en fonction, en agitant l'air à l'intérieur du four il favorise la décongélation des aliments congelés.

Avec la manette sélecteur (fig.1) en position ✕ tourner la manette thermostat du four (fig.2) en position 0.

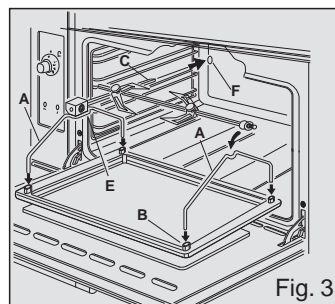


Fig. 3

#### LAMPE VOYANT THERMOSTAT DU FOUR

Elle s'éteint lorsque le four arrive à la température pré-établie et elle s'allume de nouveau chaque fois que le thermostat intervient établissant la température.

#### LAMPE LUMIERE DU FOUR

Pendant le fonctionnement du four la lampe est toujours allumée, si on veut l'utiliser avec le four éteint, pour les normales opérations de nettoyage, tourner la manette du sélecteur (fig.1) sur ☐.

#### PROGRAMMATEUR FIN CUISSON

Il est un simple compte-minutes mécanique qui permet une cuisson programmée aussi.

#### Fonctionnement semi-automatique

Il est possible de commencer immédiatement la cuisson et d'en programmer la durée. Le temps maximale de programmation est de 2 heures. Après avoir placé les aliments à cuire, tourner la manette du sélecteur et du thermostat four (fig.1-2) sur la position désirée, ensuite tourner la manette du programmeur (fig.5) sur l'indication du temps choisi pour la cuisson; de ce moment le programmeur est en fonction.

La fin de la cuisson est signalée par l'extinction automatique du four, et par manque d'illumination des visuels.

#### Fonctionnement manuel

Le four peut être utilisé manuellement, c'est-à-dire sans programmation; en ce cas il est suffisant de **tourner la manette du programmeur en position manuelle** ☐.

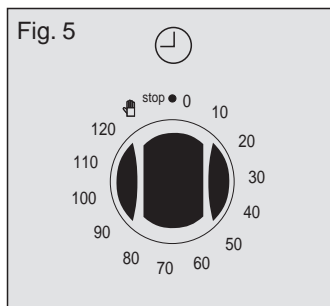


Fig. 5

#### CUISSON AVEC FOUR MULTIFONCTION

Avec ce type de four, il est possible d'effectuer des cuissons traditionnelles, à convection et avec grilloir; donc, il permet d'optimiser les cuissons.

**Tous les types de cuisson doivent être effectués avec la porte du four complètement fermée.**

#### CUISSON TRADITIONNELLE

La chaleur vient du haut et du bas, donc il est préférable d'utiliser les guides centrales. Si la cuisson nécessite de plus de chaleur du bas ou du haut, utiliser les guides inférieures ou supérieures. La cuisson traditionnelle est conseillée pour tous les aliments qui ont besoin de températures élevées de cuisson, ou de longs temps de brasure. Ce système est conseillé même quand on utilise pour la cuisson des récipients en terre cuite, porcelain ou matériaux pareils.

#### CUISSON A CONVECTION

La chaleur est transmise aux aliments à travers l'air pré-chauffé et fait circuler forcement dans le four par un ventilateur placé sur la paroi postérieure du four.

De cette façon, la chaleur arrive uniformément et rapidement dans chaque partie du four, permettant de cuire de différents aliments placés sur plusieurs niveaux au même temps.

Avec ce type de cuisson l'élimination de l'humidité de l'air et l'ambient plus sec, évitent la transmission et le mélange des odeurs et des saveurs. La possibilité de cuire sur plusieurs niveaux, permet de réaliser au même temps beaucoup de différents mets, et jusqu'à trois poêles de biscuits à consommer tout de suite ou à décongeler. Le four, de toute façon, peut être utilisé pour la cuisson sur un seul niveau. En ce cas utiliser les guides les plus basses, afin de mieux pouvoir observer la cuisson. La cuisson à convection, en plus, est particulièrement conveniente pour décongeler rapidement, pour stériliser les confitures, les fruits au sirop préparées à la maison, et enfin pour dessécher des champignons ou des fruits.

#### Tips voor bakken met de traditionele en een convectiemethode

##### Voor het bakken van koek/gebak:

gebruik bij koekjes/gebak een gematigde baktemperatuur (normaal tussen 150 en 200 °C). De oven moet wel worden voorverwarmd (ongeveer 10 minuten). De deur mag pas worden geopend wanneer \_ van de kooktijd is verstreken, niet eerder. Het geklopte deeg moet bijna aan de lepel blijven kleven; als het soepeler is, neemt de baktijd onnodig toe.

##### Voor het bakken van vlees en vis:

vlees dat in de oven wordt gebakken moet minimaal 1 kg wegen om te voorkomen dat het te droog wordt. Rood, mals vlees dat in vocht gebraden en aan de buitenkant goed gebakken moet worden waarbij het vlees zijn vocht niet verliest, heeft een korte kooktijd nodig bij een hoge temperatuur (200-250°C). Wit vlees, gevogelte en vis moeten bij een lage temperatuur (150-175°C) worden gebakken.

De ingrediënten van de saus moeten direct in de ovenschaal gedaan, maar alleen als de baktijd kort is. Anders moeten ze de laatste 30 minuten worden toegevoegd. U kunt controleren hoe gaar het vlees is door er met een lepel op te drukken; wanneer het vlees niet toegeeft, is het goed gebakken. Bij roastbeef en filet moet de binnenkant rood blijven en daarom is de baktijd korter. Het vlees kan op een schaal die geschikt is voor braden in de oven of direct op het rooster worden gelegd. Zet er in het laatste geval wel een druippan onder om het vocht op te vangen. Als de braadtijd voorbij is, raden wij u aan minimaal 15 minuten te wachten voordat u het vlees snijdt, zodat het vocht er niet uitloopt. De gerechten kunnen voor het opdienen in de oven warm worden gehouden bij de laagste temperatuur.

##### Bakken onder de grill met ventilatie

In dit geval wordt de grill gecombineerd met de ventilator. Hierdoor kan de warmte geleidelijk in het voedsel trekken, terwijl de buitenkant direct aan de grill wordt blootgesteld.

##### Geschikt voor:

dikke lappen vlees; gevogelte

##### Bakken onder grill

De warmte komt van boven.

##### Geschikt voor:

dunne lappen vlees; toast.

##### Tips voor bakken onder de grill

Bijna alle soorten vlees kunnen onder de grill worden gebakken, uitgezonderd enkele soorten wildgebraad en grote gehaktballen. Vlees en vis dat onder de grill wordt gebakken moet licht worden ingesmeerd met olie en altijd op het rooster worden geplaatst. Gebruik de geleiders die het dichtst bij of het verste van het grillelement zitten in verhouding tot de dikte van het vlees, om te voorkomen dat het aan de buitenkant aanbrandt en aan de binnenkant niet gaar is.

Doe 1 of 2 glazen water in de groef in de druippan om te voorkomen dat het vocht en vet gaat roken.

**Bij het bakken onder de grill moet de druippan altijd op het eerste rooster van onderen staan.**

#### Baktijden

De baktijden kunnen variëren, dit is afhankelijk van het type voeding, de samenstelling en de hoeveelheid.

We raden u aan de eerste keren dat u de oven gebruikt goed op te letten en de resultaten te controleren. Wanneer u dan de volgende keer hetzelfde gerecht klaarmaakt, onder dezelfde omstandigheden, krijgt u hetzelfde resultaat.

#### Onderhoud

Voordat u onderhoud aan het apparaat uitvoert, moet u eerst de stroom naar het apparaat onderbreken.

#### Algemene reiniging

##### De oven moet worden gereinigd wanneer hij koud is.

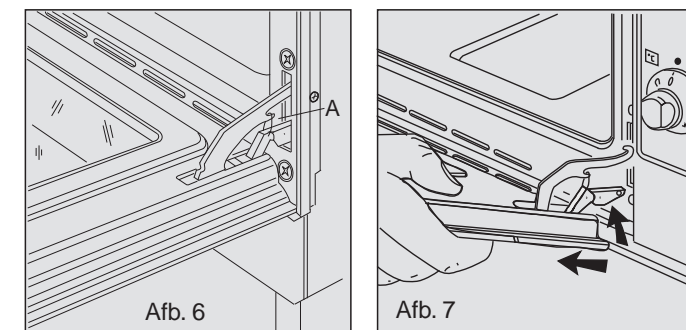
Spoel de geëmailleerde onderdelen met lauw water en schoonmaakmiddel af. Gebruik geen agressieve producten, staalwol of zuur omdat deze de onderdelen kunnen beschadigen.

Spoel de roestvrij stalen onderdelen na gebruik goed met water af en droog ze met een zachte doek of een leren zeem. Gebruik voor hardnekkige vlekken een normaal mild schoonmaakmiddel, een algemeen verkrijgbaar product dat speciaal voor roestvrij staal is ontwikkeld, of een beetje warme azijn. Reinig de glazen deur van de oven met warm water en gebruik geen ruwe doek. De warme zuren van fruit (citroenen, pruimen, etc.) kunnen op geëmailleerde oppervlakken vlekken achterlaten die moeilijk zijn te verwijderen. Hierdoor kan de glans van het email minder worden, maar dat heeft geen invloed op de werking van de oven. Reinig de oven na gebruik. De bakresten zijn dan gemakkelijker te verwijderen, waardoor ze niet aanbranden wanneer u de oven de volgende keer gebruikt.

#### De oven reinigen

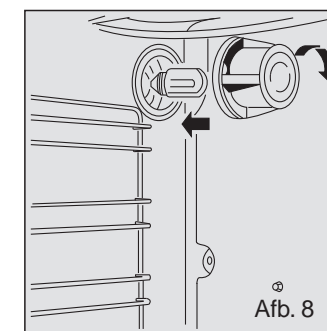
Als de oven niet is voorzien van zelfreinigende panelen raden wij u aan de oven na gebruik en wanneer de oven voldoende is afgekoeld goed te reinigen met warm water en schoonmaakmiddel (of speciale, in de winkel verkrijgbare producten). Wanneer de oven is voorzien van zelfreinigende panelen, veranderen deze bij normale baktemperaturen vetvlekken in poederresten die, om de oppervlakken van de panelen poreus te houden, met een vochtige spons kunnen worden verwijderd als de oven is afgekoeld. Zet de oven regelmatig op de hoogste temperatuur en verwijder dan de poederresten zoals hierboven werd aangegeven.

**Producten in een spuitbus voor het reinigen van de oven mogen niet worden gebruikt voor het reinigen van de ventilator en de sensor van de thermostaat in de ovenruimte zelf.**




Afb. 6

Afb. 7



Afb. 8

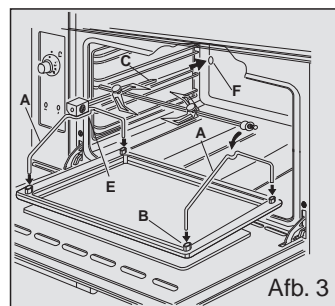
Bakken onder de grill + braadspit  
Draai de knop van de schakelaar op  en tegelijkertijd wordt ook het braadspit ingesteld, zodat u etenswaren aan het spit kunt bereiden.

De knop van de thermostaat moet op de maximale temperatuur van 200 °C worden ingesteld.


#### Draaispit

##### Bakken aan het braadspit (afb. 3).

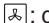
Plaats de steunen "A" van het draaispit in de gaten "B" aan de zijden van de lekbak, (de steun met de as "C" dient geplaatst te worden aan de linkerkant van de druippan); rijg het te bereiden vlees in de lengte aan het spit en blokkeer het vlees met de instelbare vorken, plaats de as van het spit in het gat "E" op de linkersteun en plaats de druippan in de onderste geleider. Controleer alvorens de ovendeur te sluiten of de as "C" op juiste wijze in het gat "F" van de as van het draaispit is geplaatst. Om ervoor te zorgen dat dit makkelijk gaat, wordt aanbevolen de as van het spit te bewegen tijdens het plaatsen. Stel het draaispit in werking door de knop van de schakelaar op  te zetten en de thermostaat op de maximale temperatuur van 200 °C te zetten.



#### Grill met ventilatie


Draai de knop van de keuzeschakelaar op ; zet de knop van de thermostaat op de max. waarde van 200°C.

#### Traditioneel bakken

Draai de knop van de keuzeschakelaar op ; draai de knop van de thermostaat op de gewenste temperatuur.

#### Ontdooien


Draai de knop van de schakelaar op de positie .

Op deze manier wordt de motorventilator ingeschakeld die door de lucht in de oven te verplaatsen het ontdooien van bevroren etenswaren bevordert. Draai met de knopschakelaar (afb. 1) in de positie  de knop van de thermostaat van de oven (afb. 2) in de positie 0.

#### Waarschuwingslampje oventhermostaat

Dit gaat uit wanneer de oven de ingestelde temperatuur bereikt en gaat weer aan als de thermostaat dezelfde temperatuur probeert te handhaven.

#### Lampje voor verlichting van de oven

Wanneer de oven in werking is, brandt het lampje altijd. Wanneer u wilt dat het lampje brandt terwijl de oven niet werkt, bijvoorbeeld tijdens het schoonmaken, draai dan de knop van de schakelaar (afb. 1) op .


#### Programmering einde baktijd

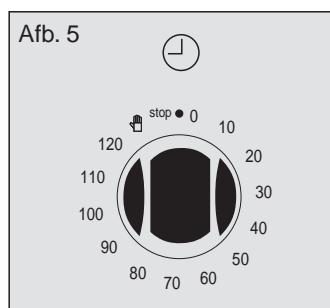
Dit is een eenvoudige mechanische minutenteller waarmee ook de baktijd geprogrammeerd kan worden.

#### Halfautomatische werking

Het is mogelijk direct met het bakken te beginnen en de duur ervan te programmeren. De maximaal programmeerbare tijd is 2 uur. Draai na de te bakken etenswaren te hebben geplaatst de knop van de schakelaar en de thermostaat op de gewenste positie, Draai vervolgens de knop van de programmering (afb. 5) op de aanduiding van de gekozen baktijd. Vanaf dit moment is het programma in werking. Het einde van de baktijd wordt aangegeven door automatische uitschakeling van de oven en doordat de afleesvensters niet meer zijn opgelicht.

#### Handmatige werking

De oven kan handmatig worden gebruikt, dus zonder programmering. In dat geval hoeft alleen de knop van de programmering op de handmatige stand  te worden gedraaid.



#### Bakken met de multifunctionele oven

Bij dit type oven kunt u op traditionele wijze, met de convectiemethode en onder de grill bakken. In deze stand wordt de etenswaren optimaal gebakken.

Bij alle baktypen moet de ovendeur volledig worden gesloten.

#### Bakken op traditionele wijze

De warmte komt van boven en van onderen, gebruik daarom de middelste geleiders. Wanneer er aan de onder- of bovenzijde meer warmte moet komen, kunt u een lager of hoger rooster gebruiken. Bij het bakken op traditionele wijze van alle gerechten moet de baktemperatuur hoog zijn of is er een lange smooitijd nodig. Wij raden dit systeem aan wanneer er gerechten in aardewerk, porselein of dergelijke worden gebakken.

#### Traditioneel bakken

De warmte wordt overgebracht op de etenswaren via voorverwarmde lucht en wordt in de ovenruimte verspreid door een ventilator in de achterwand van de oven.

De warmte wordt gelijkmatig en snel over de hele oven verdeeld zodat u meerdere gerechten op meerdere roosters kunt bakken. Bij dit type bakken wordt het vocht uit de lucht verwijderd waardoor de lucht in de oven droger is; hierdoor ontstaan er geen ongewenste geurtjes en smaakjes.

U kunt op meerdere roosters bakken zodat u verschillende gerechten tegelijk kunt bereiden en maximaal drie ovenschalen met koek en kleine pizza's die meteen opgegeten worden of kunnen worden ontdooid. De oven kan daarentegen worden gebruikt voor het bakken op slechts een rooster.

Gebruik dan de onderste geleiders waar u het gerecht beter kunt zien.

Het bakken in de convectiestand is dan weer bijzonder handig voor het snel ontdooien van etenswaren, om conserven te steriliseren, voor in suikerwater gekookt fruit en voor het drogen van paddestoelen of fruit.

#### Conseils pour la cuisson traditionnelles et a convection

##### Pour la cuisson des gateaux:

les gateaux ont besoin d'une température modérée (normalement entre le 150 et le 200°C) et il nécessitent du pré-chauffage du four (10 minutes environs). La porte ne doit pas être ouverte avant que au moins le de 3/4 du temps de la cuisson soit écoulé. Les pâtes batues doivent se détacher du cuiller avec difficulté parce que l'excessive fluidité prolongue inutilement le temps de cuisson.

##### Pour la cuisson de la viande et du poisson:

la viande à cuire au four devrait peser au moins 1 Kg afin d'éviter qu'elle se sèche trop. Les viandes rouges très tendres à cuire au sang et qui doivent rester bien cuites à l'extérieur conservant tout leur jus, nécessitent pour peu de temps une cuisson à des températures élevées (200-250°C). Les viandes blanches, le volailles et le poisson nécessitent d'une cuisson à basses températures (150-175°C). Les ingrédients du jus doivent être placés tout de suite dans la poêle seulement si le temps de cuisson est bref, au contraire, ils doivent être adjutés pendant la dernière demi-heure. Le niveau de cuisson peut être contrôlé en écrasant la viande avec un cuiller; si elle ne cède pas, ça signifie qu'elle est parfaitement cuite. Pour le roastbeef et le filet, dont la partie intérieure doit rester de couleur rose, le temps de cuisson devra être bref. Les viandes peuvent être placées sur un plat appropriée pour les cuissons au four ou directement sur la grille, au dessus de la quelle on introduira la lèche-frite pour recueillir le jus. Un foi écoulé le temps de cuisson, on conseille d'attendre au moins 15 minutes avant de couper la viande de façon que le jus ne sort pas. Les mets, avant d'être servi, peuvent être tenues au chaud dans le four à la température minimale

#### CUISSON AVEC GRILLOIR VENTILE

Elle se présente en conséquent au fonctionnement combiné du grilloir et de la turbine. Ce type de cuisson permet à la chaleur de pénétrer graduellement à l'intérieur des aliments, même si la surface est exposée à l'action directe du grilloir.

##### Adequate pour:

des viandes de gros épaisseur, volailles.

#### CUISSON AVEC GRILLOIR

La chaleur vient du haut.

##### Adequate pour:

des viandes de petit épaisseur, toast.

#### CONSEILS POUR LA CUISSON AVEC GRILLOIR

Presque toutes les viandes peuvent être cuites avec les grilloir, exception faite pour des viandes maigres de gibier et de saucissons. La viande et le poisson à cuire avec grilloir doivent être légèrement huilés et placés toujours sur la grille; elle va placée dans les guides les plus proches ou les plus éloignées de l'élément grilloir, en proportion à l'épaisseur de la viande elle même, afin d'éviter de la brûler en surface et de la cuire peu à l'intérieur. Versant 1 ou 2 verres d'eau sur la lèche-frite on évite la formation de la fumée due aux gouttes des jus et des gras.

**Dans la cuisson avec grilloir la lèche-frite doit être toujours placée sur la 1ère guide partant du bas.**

#### Temps de cuisson

Les temps de cuisson peuvent varier selon la nature des viandes, leur homogénéité et leur volume. On conseille de surveiller les premières cuissons et de vérifier les résultats, parce que, en réalisant les mêmes mets, dans les mêmes conditions, on peut obtenir des résultats différents.

#### Entretien

Avant chaque opération, débrancher électriquement l'appareil.

#### NETTOYAGE GENERALE

**Le nettoyage doit être effectué lorsque le four est froid.**

Laver les parties émaillées avec de l'eau tiède et du détergent, **ne pas utiliser de produits abrasifs, des éponges de métal ou des acides, qui pourraient les endommager.**

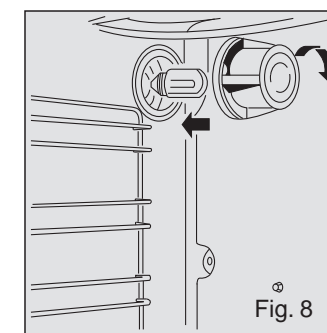
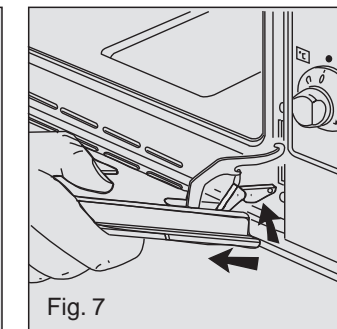
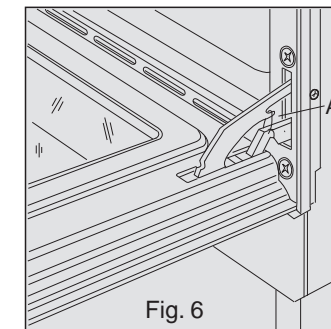
Après l'utilisation, bien rincer les parties en acier inox avec de l'eau, et les essuyer avec un chiffon doux ou avec de la peau de daim. Pour les tâches, les plus résistantes, utiliser des normaux détergents non abrasifs ou de produits spécifiques pour l'acier inox, qu'on trouve en commerce, ou un peu de vinaigre chaud.

Nettoyer la porte du four en vitre seulement avec de l'eau chaude, éviter d'utiliser des chiffons rudes. Les acides des fruits (par ex.: citron, prune, etc...) laissent sur la surface émaillée des tâches difficilement nettoyable, cet inconvénient peut compromettre le poli de l'émail, mais il ne compromet pas le fonctionnement du four. Nettoyer le four après son utilisation, de cette façon il sera possible d'éliminer plus facilement les résidus de la cuisson, évitant qu'ils brûlent pendant la successive utilisation du four.

#### NETTOYAGE DU FOUR

Si le four n'est pas équipé avec des panneaux auto-nettoyants, on conseille, après l'utilisation et lorsque le four est refroidi, de le nettoyer soigneusement avec de l'eau chaude et du détergent (ou avec des produits appropriés en commerce). Si le four a les panneaux auto-nettoyant, ceux-ci, à de normales température de cuisson, favoriseront la transformation des tâches de gras dans une légère poudre résidue qui, pour maintenir poreuse la surface des panneaux, lorsque le four est refroidi, doit être éliminée avec un'éponge humide. De temps en temps, il est bien de faire fonctionner le four à la température maximale, et lorsqu'il se refroidi, éliminer la poudre résidue comme indiqué ci-dessus.

**Les produits «spray» pour le nettoyage de la turbine et du senseur du thermostat placés à l'intérieur du four.**



#### NETTOYAGE DE LA PORTE DU FOUR

Pour un nettoyage plus complet de la porte du four, nous conseillons de procéder à démonter la porte comme il suit: ouvrir complètement la porte; accrocher les anneaux "A" sur les postes des charnières (fig.6); lever légèrement la porte et l'enlever (fig.7). pour le montage de la porte, opérer de façon inverse.

## REPLACEMENT DE LA LAMPE DU FOUR

**Débrancher électriquement l'appareil;** dévisser la calotte de protection en verre (fig.8); dévisser la lampe et la remplacer avec une autre indiquée pour les **températures élevées (300°)** avec ces caractéristiques:

Tension: 230 V (50 Hz)  
Puissance: 15 W  
Attache: E 14

Rémonter la calotte en verre et visser l'ergo d'énergie.

### Instruction pour l'installateur

Les instructions qui suivent sont adressées à l'installateur qualifié, puisqu'il puisse effectuer les opérations d'installation, réglage et entretien de la façon la plus correcte selon les lois et les normes en vigueur.

**Toutes interventions doivent être effectuées avec l'appareil débranché électriquement, contrairement, il est nécessaire d'opérer avec la max. prudence.**

### RACCORDEMENT ELECTRIQUE

Avant d'effectuer le branchement électrique, s'assurer que: la soupape limitatrice et les câblages domestiques puissent supporter le chargement de l'appareil (voir plaquette signalétique); **les câblages d'alimentation soient équipés d'un efficace raccordement à la terre selon les normes en vigueur;** l'interrupteur homnipolaire utilisé pour le raccordement soit facile à attendre avec l'appareil installé.

Dans le raccordement direct au réseau il est nécessaire d'interposer entre l'appareil et le réseau un interrupteur homnipolaire avec ouverture min. entre les contacts de 3 mm, dimensionné au chargement et correspondant aux normes en vigueur.

**Le câble de terre jaune/vert ne doit pas être interrompu par l'interrupteur.**

**Le câble de phase de couleur marrone** (venant du borne "L" du bornier interne au four) doit être toujours raccordé à la phase du réseau d'alimentation.

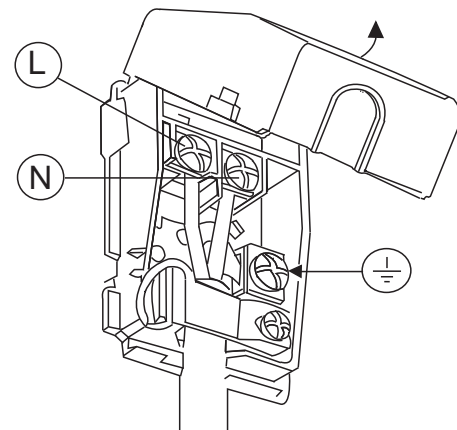
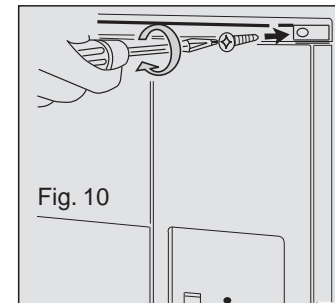
De toute façon, le câble d'alimentation doit être placé de façon qu'il ne atteigne pas dans n'importe quel point, des températures supérieures au 50°C.

Après le raccordement, essayer les éléments chauffants, en les faisant fonctionner pendant environ 3 minutes.

type de câble	Section
230V~	
H05RR-F	3 x 1,5 mm <sup>2</sup>

### ENCASTREMENT ET ASSEMBLAGE

Introduire l'appareil dans son poste; fixer le corps du four au meuble avec 4 vis à bois indiquées pour les trous réalisés sur la corniche périmétrale (fig.10). Dans le cas où on effectuerait l'introduction d'une table avec plaque électrique aussi, le raccordement électrique de la table et celui du four doivent être réalisés séparément, aussi bien pour des raisons électriques, que pour faciliter l'extraibilité du four. Des éventuelles prolongements devront être réalisés avec des câble pouvant supporter la puissance prévue.



### INHOUD

Technische eigenschappen .....	pag.19
Instructies voor de gebruiker .....	pag.19
Installatie .....	pag.19
Gebruik.....	pag.19
Multifunctionele elektrische oven .....	pag.19
Kookwekker .....	pag.20
Aanbevelingen voor het gebruik van de oven.....	pag.20
Onderhoud .....	pag.21
Instructies voor de installateur.....	pag.22
Elektrische aansluiting .....	pag.22
Inbouwen in keukenmeubels .....	pag.23
Klantenservice en Onderdelen .....	pag.23

Technische eigenschappen		
Afmetingen:	Hoogte	cm 47,4
	Breedte	cm 89,4
	Diepte	cm 54,5
Afmetingen van de oven:	Hoogte	cm 31,5
	Breedte	cm 55,5
	Diepte	cm 38
	Volume	dm <sup>3</sup> 66
Vermogen:	Weerstand traditioneel	W 2500
	Weerstand grill	W 2800
	Weerstand boven	W 1200
	Weerstand onder	W 1400
	Weerstand normaal funct. (boven+onder)	W 2600
	Motorventilator convectie	W 47
	Motorventilator voor koelen	W 22
	Verlichting	W (2x) 15
	Maximaal totaal vermogen	W 2900
	Voedingsspanning (50Hz)	V 230
	Voedingskabel H05 RR-F	mm <sup>2</sup> 3x1.5

Dit apparaat is conform de Europese richtlijnen:  
- 73/23 CEE «Laagspanning»  
- 89/336 CEE «Elektromagnetische compatibiliteit»  
- 89/109 CEE «Materialen die in contact staan met de voedingswaren»  
- 93/68 CEE «Algemene richtlijn en wijzigingen»

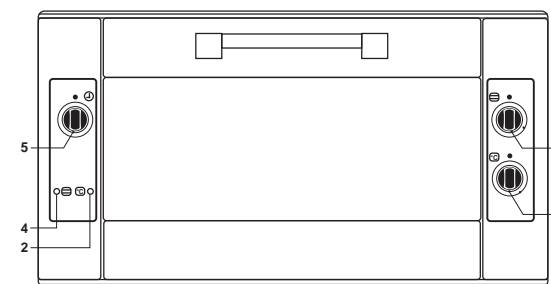
### Instructies voor de gebruiker

#### Installatie

Het is belangrijk dat alle werkzaamheden m.b.t. installatie en instellingen worden uitgevoerd door bevoegd personeel, volgens de geldende voorschriften. De specifieke instructies worden beschreven in het hoofdstuk voor de installateur. Verwijder alvorens het apparaat in gebruik te nemen zorgvuldig de speciale beschermende laag die de onderdelen van roestvrij staal en geanodiseerd aluminium beschermt.

De thermische isolatie van de oven en de vette bewerkingsresten veroorzaken tijdens de eerste werkingsminuten rook en onaangename geuren. Het wordt aanbevolen de lege oven bij het eerste gebruik ongeveer 45 minuten te verwarmen op de maximale temperatuur.

### Gebruik



#### Bedieningspaneel

1. Thermostaatknop oven
2. Waarschuwingslampje oventhermostaat
3. Knop schakelaar oven
4. Waarschuwingslampje functionering oven
5. Kookwekker

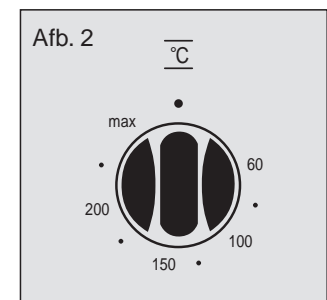
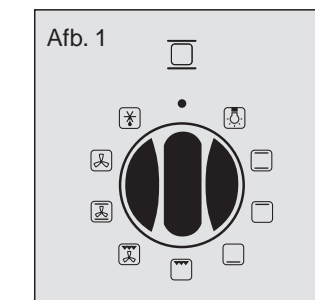
### Elektrische oven

Knop voor de bedieningsschakelaar (afb. 1) en thermostaat (afb. 2). Hiermee kunt u de meeste geschikte verwarming voor de verschillende bakeigenschappen instellen, zodat de gewenste elementen worden verwarmd en de temperatuur juist is.

**Bij alle baktypen moet de ovendeur volledig worden gesloten.**

#### Betekenis van de symbolen:

- Ovenverlichting aan
- Verwarmingselementen boven en onder
- Verwarmingselement boven
- Verwarmingselement onder
- Grill
- Grill - ventilator
- Verwarmingselementen boven en onder - ventilator
- Verwarmingselement-traditioneel
- Ontdooien



#### Traditioneel bakken

Draai de knop van de keuzeschakelaar op et de knop van de thermostaat op de waarde van de gewenste temperatuur. Indien een verschillende verwarming is gewenst van het bovenste of het onderste gedeelte van de maaltijd, draai de schakelaar dan op de positie (warm boven) of (warm onder). Indien een uniforme verwarming overal in de oven gewenst is, draait u de knop van de schakelaar naar .

#### Grillbraden

Draai de knop van de keuzeschakelaar op ; draai de knop van de thermostaat in overeenstemming met de waarde van de max. temperatuur.

**Belangrijk!**

Het gebruik van dit nieuwe apparaat is eenvoudig. Toch is het belangrijk dat u dit boekje goed doorleest en alle instructies opvolgt voordat u de oven voor de eerste keer gebruikt, om zo optimale resultaten te behalen.

Het boekje geeft aanwijzingen voor de juiste installatie, het gebruik en het onderhoud van het apparaat, met daarnaast andere handige tips.

**De garantie**

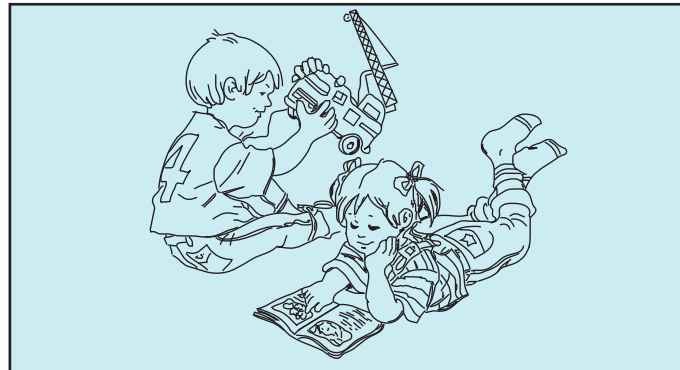
Uw nieuwe apparaat wordt gedekt door de garantie.

Het garantiencertificaat is bij het apparaat gevoegd. Mocht het ontbreken, neem dan contact op met de leverancier, waarbij u de aankoopdatum, het model en het serienummer vermeldt dat op het identificatieplaatje van het apparaat staat.

Neem het kleinste deel van het certificaat en toon het indien nodig aan het personeel van het technische servicecentrum samen met het betalingsbewijs of de geleidebrief. Zonder deze procedure ziet het technisch personeel zich genoodzaakt u een eventuele reparatie aan te rekenen.

Uit hygiënische en veiligheidsoverwegingen moet dit apparaat altijd schoon gehouden worden (zie de instructies). Dit product is ontwikkeld voor het bakken van voedingsmiddelen en mag niet voor andere doeleinden worden gebruikt. Bekleed de wanden van de oven niet met aluminiumfolie, met name het onderste deel van de ovenruimte zelf. Eventueel aanwezige zelfreinigende panelen moeten met water en zeep worden gereinigd (zie de instructies voor reiniging). Schakel voor onderhoud of reiniging het apparaat uit en laat het afkoelen. Controleer of de roosters van de oven op de juiste manier in de oven zijn geplaatst. Probeer reparaties niet zelf uit te voeren. Wanneer niet-gekwalificeerde personen reparaties uitvoeren, kan er schade ontstaan. Neem contact op met het dichtstbijzijnde servicecentrum en vraag alleen om originele vervangingsonderdelen.

**Tijdens het bakken in de oven en onder de grill wordt het apparaat behoorlijk warm, ook het glas van de ovendeur en de naastgelegen onderdelen. Let er dus goed op dat kinderen zich er niet te dicht in de buurt bevinden om ermee te spelen. Controleer bij de aansluiting van het huishoudelijke apparaat op een contact in de buurt van de oven of de kabel geen verwarmde zone raakt of klem komt te zitten in de ovendeur.**

**Waarschuwing voor inbouwovens**

Het is bijzonder belangrijk dat dit instructieboekje bij het apparaat bewaard wordt, zodat u het later nog eens in kunt kijken. Wanneer het apparaat wordt verkocht of aan een andere persoon wordt overgedaan, controleer dan of het boekje ook wordt meegeleverd. Zo kan de nieuwe gebruiker de machine op de juiste manier gebruiken en is hij/zij op de hoogte van de aanwijzingen. Deze aanwijzingen zijn opgesteld voor uw eigen veiligheid en die van anderen. Wij vragen daarom of u ze voor de installatie en het gebruik van de machine goed wilt doorlezen.

Dit apparaat is ontworpen voor gebruik door volwassenen. Let er dus goed op dat kinderen zich er niet te dicht in de buurt bevinden om ermee te spelen. Elke eventuele aanpassing aan het elektrisch systeem die nodig wordt geacht om het apparaat te installeren mag alleen door gekwalificeerd personeel worden uitgevoerd. Raadpleeg voor eventuele werkzaamheden een bevoegd technisch servicecentrum en eis alleen het gebruik van originele vervangingsonderdelen. Het is gevaarlijk de eigenschappen van dit apparaat aan te passen of te proberen deze aan te passen. Gebruik altijd de druippan in de oven als u de grill gebruikt of als u vlees op het rooster bakt. Giet wat water in de druippan om te voorkomen dat het vet verbrandt waardoor het kan gaan stinken. Gebruik altijd ovenhandschoenen om de gerechten uit de oven te halen. De oven blijft lange tijd na uitschakeling warm. Houd kinderen tijdens het gebruik in de gaten. Zorg dat ze de oppervlakken niet aanraken en dat ze niet te dicht bij het werkende of nog warme apparaat komen. Wees bijzonder voorzichtig wanneer u producten in een spuitbus gebruikt. Richt de spuitbus nooit op het filter (bij apparaten met filters), de warmte-elementen en de gloeilamp van de thermostaat. Controleer of de knoppen in de stand "0" (gesloten) staan wanneer het apparaat niet wordt gebruikt.

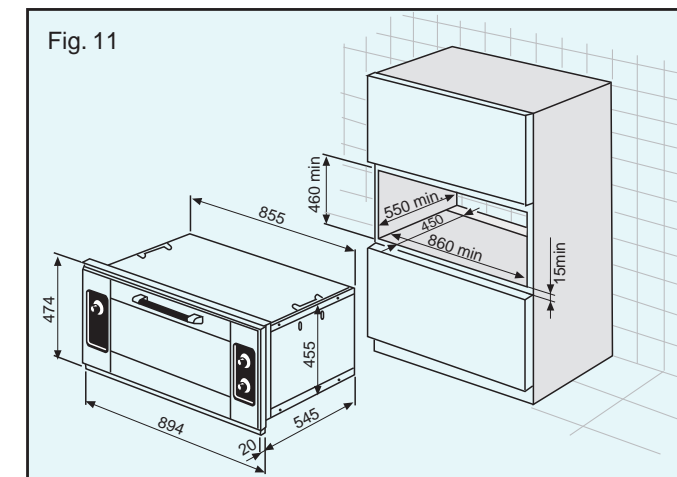
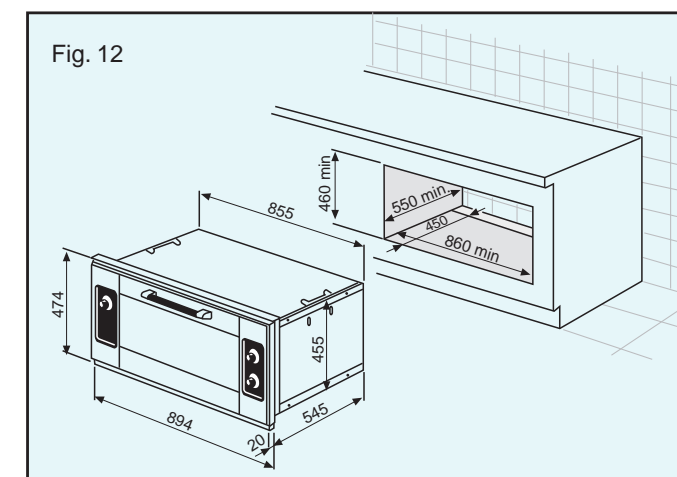
**ENCASTREMENT DANS LES MEUBLES DE RANGEMENT**

Pour le fonctionnement des appareils introduits dans un meuble de rangement il est nécessaire pour le dernier d'avoir des caractéristiques appropriées; à cet effet, ci-dessous nous avons reproduit les dimensions du four, de l'intérieur du four, les instructions pour l'encastrement et l'assemblage.

En conformité avec les normes de surété, la protection contre d'éventuels contacts avec les parties électriques doit être assurée à travers une correcte opération d'encastrement de l'appareil. Toutes les parties qui assurent la protection, même un éventuel panneau de couverture (par exemple si un appareil est placé à la fin ou au debout des meubles de rangement), doivent être fixées de façon telle à ne pas être enlevées sans l'aide d'un outil.

**Nous attirons l'attention sur le fait que dans les meubles de rangements, les couches de matériel plastique en bois plaqué doivent être traités avec des collants résistants à une température de 120°C.**

**Des matériaux plastiques ou des collants pas résistants à cette température, sont la cause des déformations et des décollément.**

**ENCASTREMENT A COLONNE****ENCASTREMENT AU DESSOUS DE LA TABLE****Service apres vente - pieces de rechange originales**

Cet appareil, avant de laisser l'usine de fabrication, a été essayé et mis au point par un personnel spécialisé, de façon à donner les meilleurs résultats de fonctionnement. Chaque réparation et mise au point nécessaire, doit être effectuée soigneusement et avec beaucoup d'attention.

Pour cette raison, nous recommandons de s'adresser toujours au magasin qui a effectué la vente ou à un des nos Centres Après Vente plus proche, spécifiant le type d'inconvénient et le modèle de l'appareil en Votre possession.

La Maison de Construction ne répond pas des possibles inexactitudes, imputables à des erreurs de imprimerie ou de transcription, contenues dans le présent livret. Elle se réserve d'apporter à ses produits toute modification retenue nécessaire ou utile, même dans l'intérêt de l'utilisateur, sans compromettre les caractéristiques de fonctionnalité et de surété.

**AVERTISSEMENT POUR L'ENVIRONNEMENT**

**Emballage à éliminer** 

Ne pas jeter l'emballage de votre appareil aux ordures mais sélectionnez les différents matériaux (par ex. tôle, carton, polystyrène) selon les prescriptions locales pour l'élimination des déchets.

• Cet appareil devra être exclusivement destiné à l'usage pour lequel il a été expressément conçu, en tant qu'appareil de cuisson".

**DEAR HOUSE WIFE**

Your oven will give your years of satisfactory service and pleasure when properly cared for and used. Producing an efficient oven that conserves energy requires a considerable investment of time, effort and money. Your oven is engineered to surpass all performance and safety requirements. However, safety is also YOUR responsibility through proper use and care. With this in mind it is important that you read this booklet. Acquaint yourself with the features and follow the use and care suggestion carefully for complete satisfaction.

Be sure you know the correct model and serial number of your oven. The data plate is inside the oven door.

RECORD HERE FOR EASY REFERENCE

Model ..... Colour .....

Serial Number ..... Installation Date .....

Dealer's Name and Address .....

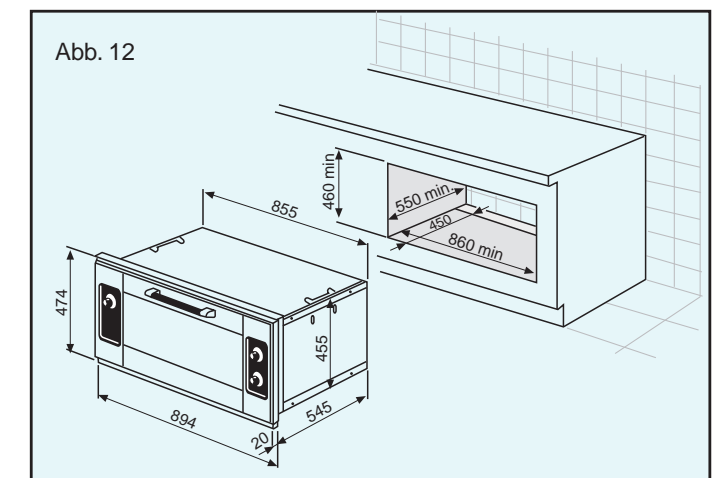
Kabeltyp	Querschnitt
230V~	
H05RR-F	3 x 1,5 mm <sup>2</sup>

Der Hersteller übernimmt keine Haftung bei Nichteinhaltung der Unfallverhütungsvorschriften

**Installation von Einbaumöbeln**

Für die einwandfreie Funktionsweise von Geräten in ein Einbaumöbelsystem, müssen diese letzten die erforderlichen Merkmale aufweisen; diesbezüglich sind hier unten die Abmessungen des Herds, der Einbauöffnung sowie die Anleitungen für den Einbau und die Montage angegeben. Gemäß der geltenden Sicherheitsvorschriften muß durch den fachgerechten Einbau des Geräts vor Kontakt mit eventuellen stromführenden Teilen geschützt werden. Sämtliche zum Schutz dienenden Teile, auch eine eventuelle Abdeckplatte (wenn ein Gerät z. B. am Anfang oder am Ende des Einbausystems installiert wird), müssen so befestigt werden, daß sie ohne Hilfe von Werkzeugen nicht entfernt werden können.

**Wir möchten hier darauf aufmerksam machen, daß die Kunststoffbeschichtungen der Einbaumöbel mit Klebern verarbeitet sein müssen, die einer Temperatur von 120 °C widerstehen. Kunststoffelemente oder Kleber, die dieser Temperatur nicht widerstehen, können die Verformung oder das Lösen von Möbelementen verursachen.**

**Untertisch-Einbau****Einbau und Montage**

Das Gerät in den Einbauräum einschieben; den Herdkörper mit vier Holzschrauben, die sich gut in die Öffnungen im Umlaufrahmen (Abb. 10) einpassen, befestigen. Soll ebenfalls eine elektrische Kochfläche eingebaut werden, so müssen die elektrischen Anschlüsse von Herd und Kochplatte aus elektrotechnischen Gründen und für die leichtere Ausziehbarkeit des Herds getrennt ausgeführt werden. Eventuelle Verlängerungskabel müssen für die vorgesehene Strombelastung ausgelegt sein. (Abb. 11/12)

**Technischer Kundendienst - Original-Ersatzteile**

Das Gerät wurde werkseitig geprüft und von Fachpersonal eingestellt, um den optimalen Betrieb zu gewährleisten. Jegliche später erforderliche Reparatur oder Einstellung muß mit größter Sorgfalt und Vorsicht ausgeführt werden. Aus diesem Grund raten wir Ihnen, sich stets an einen Vertragshändler oder an unsere nächste Kundendienststelle zu wenden, unter Angabe der Störungsart und des Gerätemodells.

**Hinweise zum Umweltschutz****Verpackungsabfall** 

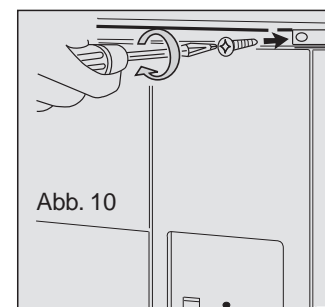
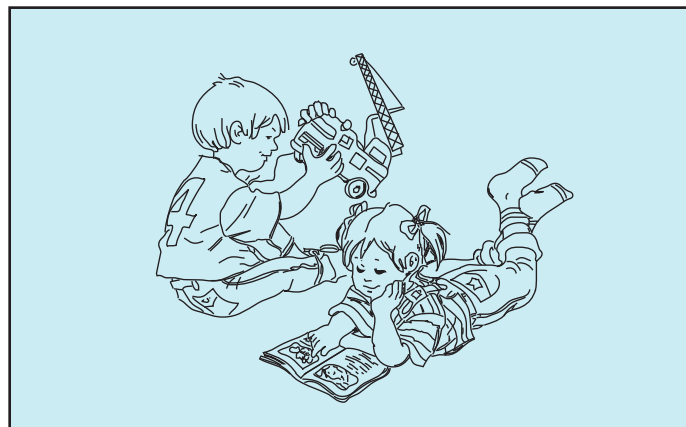
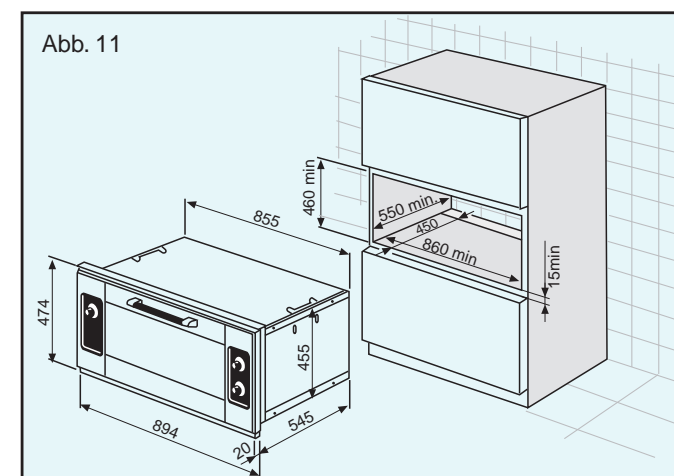
Geben Sie das Verpackungsmaterial Ihres Gerätes nicht in den normalen Hausmüll, sondern trennen Sie die verschiedenen Materialien (z.B.: Folie, Pappe, Polystyrol) gemäß den örtlichen Vorschriften zur Abfallbeseitigung.

- Dieses Gerät darf ausschließlich für den Zweck verwendet werden, für welchen es konzipiert wurde, nämlich als "Kochgerät".

**WARNING**

Remember ovens get hot: some parts naturally become very hot, notably the glass oven door and the protective strip. KEEP CHILDREN AWAY FROM Oven AT ALL TIMES AND WARN THEM ABOUT THE DANGER.

When connecting or using appliances connected to a plug near your oven KEEP THE MAINS CABLE FAR FROM HOT SURFACES OF THE OVEN.

**Einbau in eine Säulenstruktur**



**Empfohlen für:**

Fleisch in Scheiben; Toast.

**Ratschläge für Grillgaren**

Fast alle Fleischsorten können grillgegart werden, einige magere Wildfleischarten oder Hackbraten ausgenommen. Fleisch und Fisch, die grillgegart werden sollen, mit etwas Öl beträufeln und auf den Grill legen. Der Grillrost wird sehr nah oder weit vom Grillelement entfernt eingeschoben, je nach Dicke des zu garenden Fleisches, um zu vermeiden, daß das Fleisch außen schnell gart und innen roh bleibt. Ein oder zwei Glas Wasser auf die Fettpfanne gießen, um zu vermeiden, daß Sauce- und Fetttropfen verbrennen und Rauch bilden.

**Bei Verwendung des Grills muß die Fettpfanne immer ganz unten eingeschoben werden.**

**Garzeiten**

Die Garzeiten sind je nach Speiseart und ihrer Beschaffenheit unterschiedlich. Es wird empfohlen, die ersten Garvorgänge gut zu verfolgen, denn bei der wiederholten Zubereitung derselben Speisen werden unter gleichen Bedingungen ähnliche Resultate erhalten.

**Pflege**

Vor jeder Pflegearbeit den Netzstecker ziehen.

**Allgemeine Reinigung**

**Die Reinigung muß bei kaltem Ofen durchgeführt werden.** Emaillierte Teile mit lauwarmem Wasser und Reinigungsmittel reinigen; **keine scheuernden Produkte, Scheuerlappen, Stahlwolle oder Säuren verwenden, die das Email beschädigen können.**

Nach der Verwendung alle Teile aus Edelstahl mit Wasser reinigen und mit einem weichen Tuch oder Wildledertuch trockenwischen. Hartnäckige Flecken mit einem normalen, handelsüblichen, nicht scheuernden Reinigungsmittel oder mit Spezialprodukten für Edelstahl oder mit etwas warmem Essig entfernen. Die Ofentür aus Glas nur mit warmem Wasser reinigen, keine rauen Lappen verwenden. Heiße Obstsäuren (z. B. von Zitronen, Pflaumen, usw.) hinterlassen auf Email nur schwer entfernbare Flecken. Das Email kann dadurch seinen Glanz verlieren, ohne jedoch die Funktionsfähigkeit des Ofens zu beeinträchtigen. Den Ofen nach Gebrauch reinigen, denn Kochreste können so einfacher entfernt werden und man vermeidet, daß sie beim erneuten Verwenden des Ofens einbrennen.

**Ofenreinigung**

Hat der Ofen keine selbstreinigenden Platten, wird empfohlen, ihn nach Abkühlen sorgfältig mit warmem Wasser und einem handelsüblichen, eigens dafür vorgesehenen Produkt zu reinigen. Hat der Ofen dagegen selbstreinigende Platten, so werden Fettspritzer in einen dünnen Staub verwandelt, der nach Abkühlen mit einem feuchten Tuch entfernt werden muß, damit die Oberfläche der Platten stets porös bleibt. Den Ofen ab und zu bei maximaler Temperatur benutzen; nach dem Abkühlen den Staub wie oben erwähnt entfernen.

**Produkte aus der Sprühdose für die Reinigung von Öfen dürfen nicht für die Reinigung des Gebläses noch des Thermostäufers im Inneren des Ofens verwendet werden.**

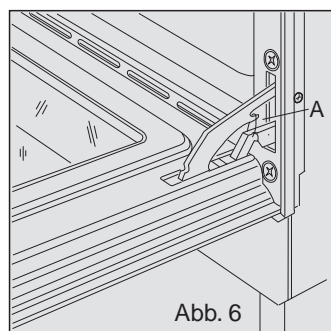


Abb. 6

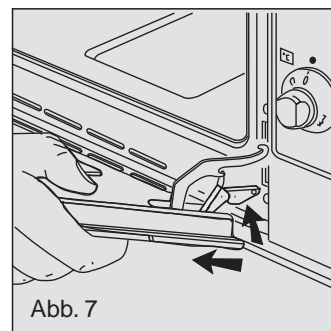


Abb. 7

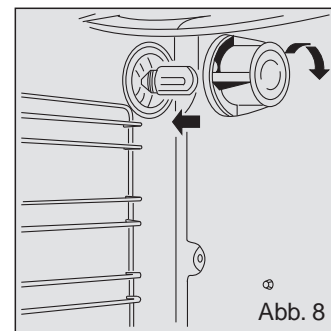


Abb. 8

**Reinigung der Ofentür**

Für die vollständige Reinigung der Ofentür wird empfohlen, diese gemäß folgender Anleitungen auszuhängen: Tür vollständig öffnen; Ringe "A" in den Scharniersitz einhängen (Abb. 6); Tür leicht anheben und aushängen (Abb. 7).

**Austauschen der Ofenlampe**

**Das Gerät vom Netz trennen;** den Schutzschirm aus Glas abschrauben (Abb. 8); Lampe ausschrauben und durch eine Lampe **für hohe Temperaturen (300 °C)** mit folgenden Merkmalen austauschen:

Spannung: 230 V (50 Hz)

Leistung: 15 W

Fassung: E 14

Schutzglas wieder einsetzen und Strom anschließen.

**Anleitungen für den Installateur**

Folgende Anleitungen sind für den qualifizierten Installateur bestimmt, damit die Installation, die Einstellung und Wartung gemäß den geltenden Gesetzesvorschriften ausgeführt werden.

**Jeglicher Eingriff darf nur bei elektrisch getrenntem Gerät ausgeführt werden; sollte das nicht möglich sein, gehe man mit größter Vorsicht vor.**

**Elektrischer Anschluß**

Bevor das Gerät ans Netz angeschlossen wird, vergewissere man sich:

daß die Sicherung und die Hausanlage die elektrische Last des Geräts ertragen (siehe Kennschild);

**daß die Stromanlage vorschriftsmäßig geerdet ist;**

daß der Allpolschalter bei installiertem Gerät gut zugänglich ist. Bei direktem Netzanschluß zwischen Gerät und Netz einen Allpolunterbrecher mit einer Mindestkontaktöffnung von 3 mm schalten, der vorschriftsgemäß für die Strombelastung ausgelegt ist.

**Der gelbgrüne Erdungsleiter darf von dem Unterbrecher nicht getrennt werden.**

**Der braune Phasenleiter** (der von der Klemme "L" des herdenternen Klemmenanschlusses kommt) muß stets an den Netzphasenleiter angeschlossen werden.

Das Netzkabel auf jeden Fall so verlegen, daß es an keiner Stelle eine Temperatur von mehr als 50 °C. Nach Netzanschluß die Heizelemente etwa 3 Minuten lang versuchsweise in Betrieb lassen.

**INDEX**

TECHNICAL FEATURES .....	page 9
User's instructions .....	page 9
Controls panel and functions .....	page 9
Traditional baking .....	page 10
Forced convection baking .....	page 10
Using the grill .....	page 10
Using the timer / rotisserie .....	page 10
Cleaning and maintenance .....	page 11
Servicing Informations .....	page 11
Instructions to the installer .....	page 11
Electrical connection .....	page 11
Preparation on the cabinet .....	page 12

**IMPORTANT:**

The rating data plate is attached to the front of the oven.

Technical features:	
<b>Dimensions:</b> Height	cm 47,4
(appliance) Width	cm 89,4
Depth	cm 54,5
<b>Oven room:</b> Height	cm 31,5
Width	cm 55,5
Depth	cm 38
Volume	dm <sup>3</sup> 66
<b>Power:</b> Fan oven (rear element)	W 2500
Grill	W 2800
Upper elements	W 1200
Lower elements	W 1400
Static oven (upper and lower elements)	W 2600
Cooking fan motor	W 47
Cooling fan motor	W 22
Lamp (miniature Edison screw high temperature 300 °C)	W 2x) 15
<b>Total absorbed power</b>	W 2900
Voltage (50 Hz single phase)	V 230
Section cable alimentation	mm <sup>2</sup> 3x1,5

This product meets the requirements of E.E.C. rules:

- 73/23 E.E.C. "regarding Low Tension"

- 89/336 E.E.C. "regarding electromagnetic disturbances"

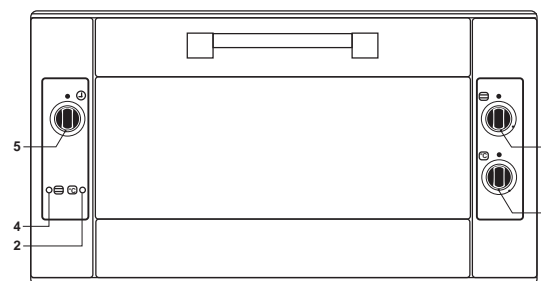
- 89/109 E.E.C. "regarding materials in contact with food"

**User's instructions****INSTALLATIONS**

We recommend that installation, connection and preparation of the cabinet are carried out by a qualified technician accordingly with the instructions of this booklet and with the installation requirements or regulations in force in the user's Country.

**Controls panel**

1. Thermostat knob
2. Thermostat indicator lamp
3. Functions selector knob
4. Power on indicator lamp
5. Minutes counters

**How to use your oven**

- Several parts are protected with a special anti-scratch film. REMOVE IT BEFORE USE.
- Before cooking in the first time we recommend that the oven should be operated at 200° C for 30 minutes to remove any manufacturing greases and odours.
- This oven is for domestic use only.
- Do not place items or pan directly on to the oven bottom.
- Foil should only be used to cover food and not oven shelves or part of the oven. When used improperly will obstruct the air circulation causing problems in cooking and/or harmful accidents.
- This oven is always used with CLOSED DOOR for all the cooking functions (Grill included)

**Electric oven****Function selector knob (fig. 1)**

With this knob you can select different heating function accordingly to your cooking needs.

Please refer to the following symbols for the oven functions:

- Oven off.
- Oven lamp on.
- Upper (outer ring only) and lower heating elements and lamp on.
- Upper (outer ring only) heating element and lamp on.
- Lower heating element and lamp on.
- Grill, turnspit and lamp on
- Grill, cooking fan, turnspit and lamp on
- Upper (outer ring only) and lower heating elements, cooking fan and lamp on
- Rear heating element, fan and lamp on
- Fan and lamp on (defrost)

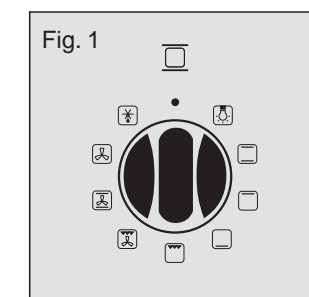


Fig. 1

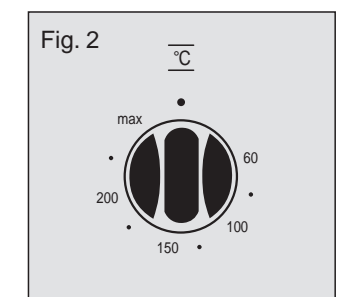







Fig. 2

### Traditional baking

Turn the functions knob to the symbol  and then turn the thermostat knob (fig. 2) to the required temperature. Preheating of the oven is recommended until the thermostat indicator light switches off, to show the selected temperature has been reached in the center of the oven. This function is recommended for the foods needing highest cooking temperatures or in earthenware pots. When you want to cook your food heating it from bottom  turn the function knob to the symbol  and to the symbol when you want to heat the food from the top. With this cooking one tray only, centrally placed, has to be used.

Wishing a more uniform warming of the oven turn the function knob to the symbol  favourable also when using more than one tray.


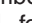

### Forced convection baking

Turn the function knob (fig. 1) to the symbol , then turn the thermostat knob (fig. 2) to required temperature. With this function more than on tray may be used at the same time because hot air is forced by the fan around the food and between the trays and also the temperature to be selected for cooking is 10-15% lower than the corresponding value for traditional baking and the action of the hot air will do more uniformly dried and crust your food. When using one tray only the lower runner is suggested to be used in order to have easier check by the oven window without opening the door. Preheating time will be very short (15 minutes are sufficient also for very sensitive items such as soufflés or whisked sponges) and the more common foods may be cooked from a "cold start".

### Cooking time

This MULTIFUNCTION oven is engineered to offer you the best cooking way for the most common international foods. Cooking results are a matter of personal preference and may easily be adjusted to follow individual requirements by slight changes to the temperature or/and cooking time.


### Using the grill

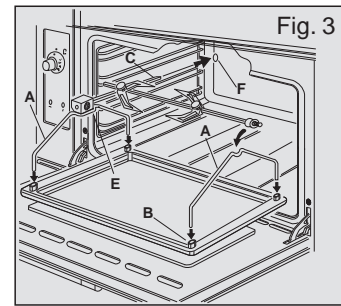
Turn the function knob (fig. 1) to the symbol  when you wish to grill without fan and to the symbol  for fan assisted grilling. FOR GRILLING TURN THE THERMOSTAT KNOB (fig. 2) TO THE MAX. When switching on the grill the turnspit motor also will start at the same time. The fan assisted grill functions, corresponding to the symbol  is suitable for wet or thick food because the action of the hot air will more uniformly cook, and the heat will enter into the food more gradually by reducing the radiation of the grill. When use this function turn they knob on 200° thermostat.

### Warning


Always set the grill grid in the highest possible rack (but not too close to the heating element: fatty foods get smoke and may start a fire) place a pan in the lowest possible rack for collecting juice. If a grease fire should occur in a pan put out the flame placing a lid on the pan: NEVER THROW WATER ON A GREASE FIRE.

### Using the rotisserie (see fig. 3)

Insert the supports "A" of the spit in to the proper holes "B" at the corners of the pan taking care that the support with the rod "C" must be placed on the left side of the pan. Run the meat through (balancing it properly to avoid unnecessary strain on the motor) and grip it securely with the forks. Insert the spit into the hole "E" on the left support; slide the pan on the first runner from the bottom. Check always that the spit end is properly inserted in the hole "E" and the rod "C" also, is properly inserted in the driving tip of the motor "F". We suggest for a better connection to turn the rod "C" a little bit when inserting into the hole "F". Switch on the turnspit turning the selector knob to the symbol . For rotisserie turn the thermostat knob fig. 2 to the 200°C.




### Defrost

Turn the function knob (fig. 1) to the symbol  and the thermostat knob (fig. 2) to the OFF position. Air at room temperature is forced by the fan around the food for fast defrosting. Remember to place the food on a tray, to collect the liquid from defrosting and to remove the packaging from defrosted foods before cooking.


### Thermostat indicator lamp

This light is on when you turn the thermostat knob and switches off when the oven reaches the selected temperature and will cycle on and off during the cooking in line with the oven temperature.

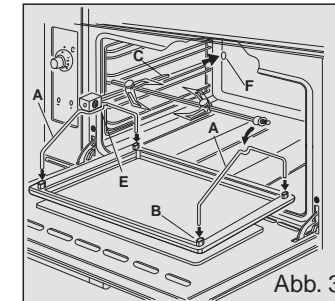
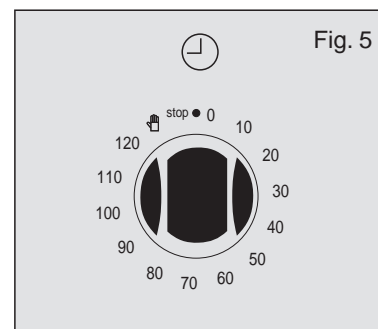
### Oven lamp

This light is always on with every selected function by the function knob (fig. 1). When needing the inside lighted up without any heating element switched on turn the selector knob to the symbol .


### End of cooking timer (fig. 5)

**For manual working** turn the knob fig. 5 in counter clockwise direction to the symbol .


**For semi-automatical working** turn the knob in clockwise direction to the value of desired cooking time (max. 120 min.). The oven automatically stops when the cooking time is over and the symbols windows also are extinguished.




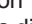
### Grillgaren mit Luftumwälzung

Den Wählschalter in die Position  stellen; den Thermostat auf den gewünschten Temperaturwert 200°.

### Heißluftgaren

Den Wählschalter in die Position  stellen; den Thermostat auf den gewünschten Temperaturwert einstellen.


### Auftauen

Den Wählschalter in die Position  stellen. Auf diese Weise wird das Gebläse eingeschaltet, das die Luft im Ofen umwälzt und das Auftauen tiefgefrorener Speisen beschleunigt. Mit dem Wählschalter (Abb. 1) in der Position  den Thermostatknebel des Ofens (Abb. 2) in die Position 0 stellen.

### Leuchtanzeige Ofenthermostat

Erlischt, wenn der Ofen die gewünschte Temperatur erreicht hat und schaltet sich immer dann ein, wenn der Thermostat eingreift, um die Temperatur konstant zu halten.

### Ofenbeleuchtung

Während des Ofenbetriebs ist die Beleuchtung stets eingeschaltet. Um die Beleuchtung bei ausgeschaltetem Ofen für die normale Reinigung einzuschalten, den Wählschalter (Abb. 1) in die Position  stellen.


### Garzeit-Programmierung

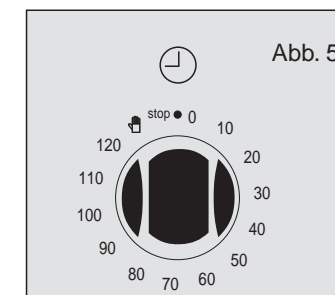
Es handelt sich um eine einfache mechanische Schaltuhr, mit der man die Garzeiten programmieren kann.

### Halbautomatischer Betrieb

Das Garen kann sofort mit vorprogrammierter Gardauer beginnen. Die maximal programmierbare Garzeit beträgt 2 Stunden. Die zu garenden Speisen in den Ofen, den Wählschalter und den Schalter des Ofenthermostats (Abb. 2) in die gewünschte Position stellen, dann die Schaltuhr mittels Drehgriff (Abb. 5) auf die gewünschte Garzeit einstellen. Das Garprogramm ist nun in Betrieb. Das Ende der Garzeit wird durch das automatische Ausschalten des Ofens und der Leuchtanzeigen angezeigt.

### Manueller Betrieb

Der Ofen kann auch manuell ohne Programmierung der Garzeit verwendet werden. In diesem Fall genügt es, **den Programmierschalter in die Position  für manuellen Betrieb zu stellen.**



### Garen mit dem Multifunktions-Ofen.

Mit dieser Art Ofen kann man auf herkömmliche Weise, mit Heißluft und mit dem Grill optimal garen.

**Alle Kocharten laufen bei vollständig geschlossenem Ofen ab.**

### Herkömmliches Garen

Die Hitze kommt von oben und von unten; deshalb den mittleren Einschub benutzen. Sollte zum Garen mehr Unter- oder Oberhitze erforderlich sein, die unteren bzw. oberen Einschübe benutzen. Die herkömmliche Garmethode wird für alle Speisen empfohlen, die lange Garzeiten erfordern. Sie wird ebenfalls für das Garen in Steingut- oder Porzellantöpfen empfohlen.

### Heißluftgaren

Vorgewärmte Heißluft wird von einem Gebläse an der Ofenrückwand im Ofen verteilt; dient für die gleichzeitige Zubereitung von mehreren Gerichten auf verschiedenen Einschubebenen. Durch die geringe Luftfeuchtigkeit und die trockene Ofenluft keine Geruchs- noch Geschmacksübertragung. Das Garen auf verschiedenen Einschubebenen ermöglicht die gleichzeitige Zubereitung vieler verschiedener Gerichte und von bis zu drei Blechen mit Gebäck oder kleinen Pizzas zum sofortigen Verzehr oder zum Auftauen. Der Ofen kann auf jeden Fall auch für Zubereitungen auf nur einer Einschubebene benutzt werden. In diesem Fall wird empfohlen, die unteren Einschübe zu benutzen, um das Garen besser überwachen zu können. Heißluftgaren eignet sich besonders gut zum raschen Auftauen, zum Sterilisieren von Konserven und eingemachtem Obst und auch zum Trocknen von Pilzen oder Obst.

### Ratschläge zum herkömmlichen Garen und zum Heißluftgaren

#### Gebäckzubereitung:

Gebäck muß bei mäßiger Temperatur (zwischen 150 und 200 °C) zubereitet werden, bei einer Vorwärmzeit von etwa 10 Minuten. Die Ofentür darf nicht vor Ablauf von mindestens 3/4 der Kochzeit geöffnet werden. Rührteig muß sich schwer vom Löffel lösen, da zu flüssiger Teig übermäßig lange Garzeiten erfordert.

#### Garen von Fleisch und Fisch:

Im Ofen zu garendes Fleisch sollte mindestens 1 kg wiegen, um Austrocknen zu vermeiden. Rotes, sehr zartes, außen braun und innen halbdurchzugarendes Fleisch erfordert kurzzeitig eine hohe Temperatur (200-250 °C). Helles Fleisch, Geflügel und Fisch werden bei niedriger Temperatur (150-175 °C) gegart. Saucezutaten nur bei kurzen Garzeiten sofort in die Kochschale geben, andernfalls eine halbe Stunde vor Garenden hinzugeben. Die Garung kann kontrolliert werden, indem man leicht mit einem Löffel auf das Fleisch drückt. Wenn es nicht nachgibt, dann ist es gar. Roastbeef und Filet, die innen rosafarben bleiben müssen, erfordern eine kurze Garzeit. Das Fleisch kann auf einem Ofenteller oder direkt auf dem Grill gegart werden, unter den die Fettpfanne zu stellen ist. Wenn das Fleisch gar ist, mindestens 15 Minuten warten, um es zu schneiden, damit der Saft nicht herausfließt. Vor dem Servieren können die Teller im Ofen bei niedrigster Temperatur warm gehalten werden.

#### Grill mit Luftumwälzung

Durch kombinierten Betrieb von Grill und Gebläse. Durch diese Kochmethode kann die Wärme allmählich in die Speisen eindringen, obwohl die Oberfläche direkt mit dem Grill in Kontakt ist.

#### Empfohlen für:

Dicke Fleischstücke; Geflügel.

#### Grillgaren

Oberhitze.

Technische Merkmale			
Abmessungen:	Höhe	cm	47,4
	Breite	cm	89,4
	Tiefe	cm	54,5
Abmessungen des Ofens:	Höhe	cm	31,5
	Breite	cm	55,5
	Tiefe	cm	38
	Volumen	dm <sup>3</sup>	66
Leistungen:	Heißluft-Heizwiderstand	W	2500
	Grill-Heizwiderstand	W	2800
	Oberhitze	W	1200
	Unterhitze	W	1400
	Widerstand normaler Betrieb (oben+unten)	W	2600
	Gebäsemotor Heißluft	W	47
	Gebäsemotor Luftumwälzung	W	22
	Beleuchtung	W 2x	15
	Gesamtleistung max.	W	2900
Versorgungsspannung (50Hz)	V	230	
Kabeltyp	mm <sup>2</sup>	3x1,5	

Dieses Gerät entspricht den EU-Richtlinien:

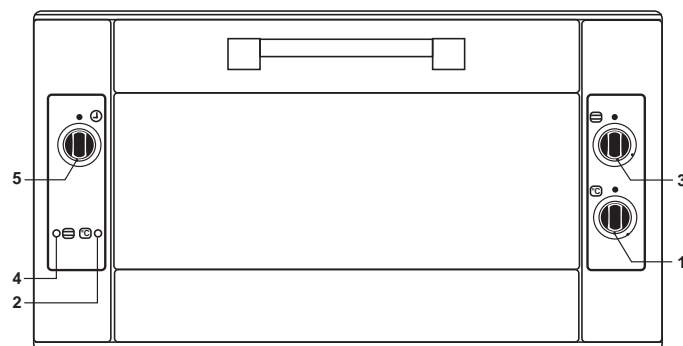
- 73/23 EG «Niederspannung»
- 89/336 EG «Elektromagnetische Kompatibilität»
- 89/109 EG «Material für Lebensmittelgebrauch»

### Anleitungen für den Benutzer

#### Installation

Sämtliche Installations- und Einstellarbeiten müssen vorschriftsgemäß von fachkundigem, autorisiertem Personal ausgeführt werden. Diesbezügliche Angaben befinden sich unter dem Kapitel, das dem Installateur vorbehalten ist. Vor Inbetriebnahme des Geräts die besondere Schutzfolie von den Teilen aus Edelstahl oder eloxiertem Aluminium abziehen. Die Wärmeisolierung und Fettrückstände der Verarbeitung erzeugen bei Inbetriebnahme einige Minuten lang Rauch und unangenehmen Geruch. Es wird empfohlen, den leeren Herd bei der ersten Inbetriebnahme etwa 45 Minuten lang bei höchster Temperatur einzuschalten.

### Gebrauch



#### Bedienfeld

- |                            |                         |
|----------------------------|-------------------------|
| 1. Ofenthermostat-Schalter | 3. Ofen-Wählschalter    |
| 2. Anzeige-Ofenthermostat  | 4. Ofen-Betriebsanzeige |
|                            | 5. Kurzzeitwecker       |

### Elektrischer Backofen

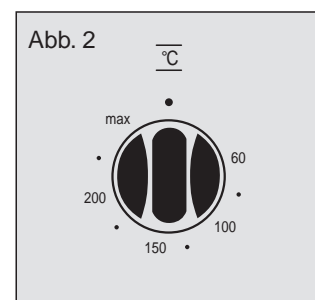
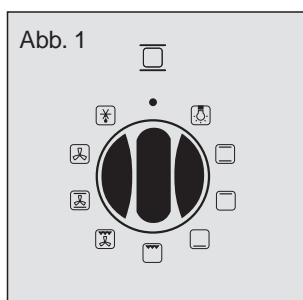
#### Wählschalter (Abb. 1) und Thermostatschalter (Abb. 2)

Mit diesen Schaltern kann man die richtige Temperatur für die jeweiligen Zubereitungen einschalten.

Bei allen Kochvorgängen Ofentür geschlossen halten.

#### Symbolbeschreibung:

	Backofenbeleuchtung ein
	Obere und untere Heizelemente
	Oberes Heizelement
	Unteres Heizelement
	Grillelement
	Grill-Gebläseelement
	Obere und untere Heizelement - Gebläse
	Heizelement-Heißluft
	Auftauen



#### Herkömmliche Garung

Den Wählschalter und den Thermostatschalter auf den gewünschten Temperaturwert stellen. Möchte man eine differenzierte Temperatur im oberen oder unteren Kochbereich erhalten, den Wählschalter in die Position (Oberhitze) oder (Unterhitze) stellen . Möchte man einheitliche Hitze im ganzen Ofen haben, den Wählschalter in die Position stellen.

#### Grillen

Programmwähler auf stellen; Thermostatregler auf Maximaltemperatur stellen.

#### Grillen + Bratenspieß

Programmwähler auf stellen; gleichzeitig funktioniert auch der Bratenspieß. Thermostatregler auf 200 °C Maximaltemperatur stellen.

#### Garen am Spieß (Abb. 3)

Halter "A" in die Öffnungen "B" seitlich von der Fettpfanne einführen (der Halter mit Stange "C" wird links von der Fettpfanne eingeführt). Das Fleisch auf den Spieß schieben und mit den verstellbaren Haltespitzen feststellen; die Spitze des Spießes in die Öffnung "E" des linken Halters schieben; die Fettpfanne in den unteren Einschub schieben. Vor dem Schließen der Tür sich vergewissern, daß die Stange "C" richtig in der Öffnung "F" der Spießantriebswelle sitzt. Dazu muß der Spieß beim Einsetzen leicht gedreht werden. Den Spießmotor einschalten, indem man den Wählschalter auf stellt.

#### Cleaning and maintenance

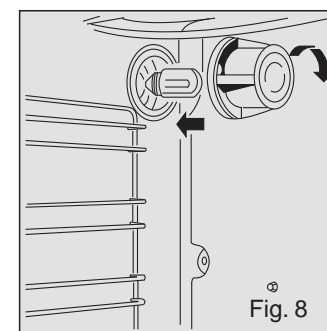
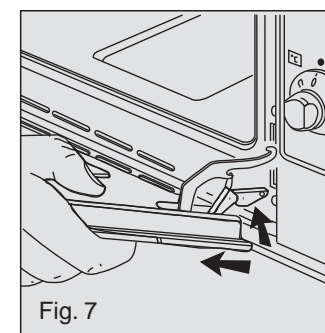
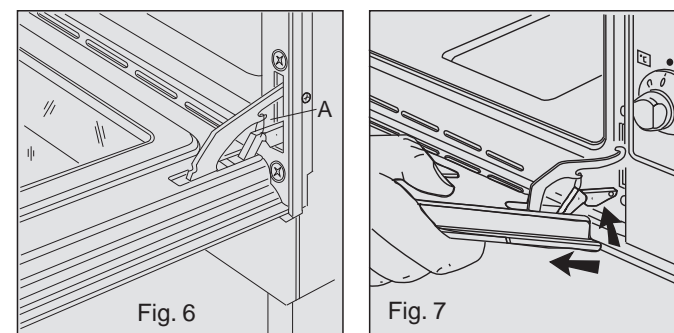
Cleaning should be carried out when the appliance is COOL AND SWITCHED OFF AT THE MAINS SUPPLY. Always clean off spillage as quickly as possible to prevent burning on which will make removal more difficult. Wash with a clean cloth soaked in hot soapy water, rinse and dry with a soft cloth. Do not use abrasives, caustic pastes or sprays, coarse cleaning pads or powders. Do not use excessive water when cleaning your oven in order to avoid water passing through clefts into the back of controls panel or of the unit. The oven accessories (shelve, grid, oven shelf carriers) and the oven door also, can be removed for easier washing, to be done with a mild detergent solution. The slots in the front of the appliance for the passage of the air must carefully kept un-obstructed for an efficient cooling of the unit.

#### Oven door removal and refitting

Open fully the oven door and hook the ring A to the upper bar of the door hinge as shown in the fig. 6. Once hinge locked, grip both sides of the door, near the hinges, then lift and remove as in the fig. 7. After cleaning refit the oven door inversely proceeding in similar way. Make sure the lower bars of the hinges correctly placed in the proper slots and the rings A released from the upper bars before closing the door.

#### Oven bulb replacement

Switch off your oven and isolate the power. When the oven is cool, reach the light glass cover and unscrew it as shown in fig. 8. Replace the bulb with a new one with the same specifications and screw the cover back until is hand tight. Bulb replacement is not covered by your Guarantee.



### Servicing information

Before calling the service be sure you know how to operate your oven: it may help you in explaining the malfunction to the serviceman and check that there is not a power cut (with the fuse still working). When you call for service or order parts do not forget to give:

- model of your oven
- serial number
- colour (when in enamelled version)
- part name or/and description of the problem
- your full name, address, home phone number, (or/and business phone number if appropriate).

### Instructions to the installer

The appliance must be installed by a qualified technician accordingly with the instructions of this booklet and with the installation requirements and regulations in force in the user's Country. The oven must be installed in a housing which has been built to withstand a temperature of 120 °C in accordance with EEC REGS. **The manufacturer declines any responsibility for faults arising from incorrect installation or/and connection or/and inadequate ventilation.**

#### Electrical connection

The installer will be responsible for complying with the safety regulations of the user's Country.

#### Warning:

**This appliance MUST be earthed.**

The connection must be made directly to the mains supply by installing between the supply mains and the appliance a double pole switch having minimum 3 mm distance between the poles suitable for the power input and complying with the regulation in force.

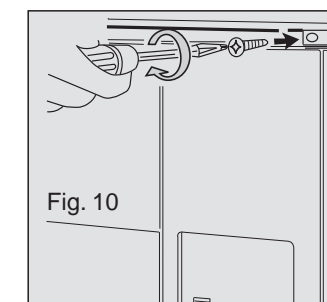
This appliance must not be connected integrally with any appliance on the same sub-circuit.

Be sure that:

- earth wire is not interrupted by the switch.
- easy access to the switch is ensured once the appliance is installed
- the supply cable not comes in contact with any component the temperature of which exceed 50 °C and with sufficient length for allowing any subsequent removal of the unit.
- once connected the appliance is working correctly.

#### Important

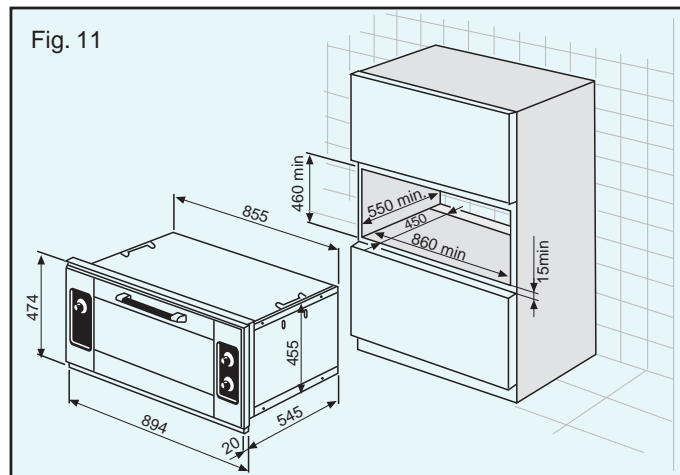
The housing should not be free standing, but secured to the wall or/and adjacent fittings and housing, do not lift it by the door handle. Do not force the oven into the housing using the open door as a lever and never exercise excessive pressure on the open door. The oven should be secured to the housing by n° 4 fitting screws in holes of the frame as shown in fig. 10.



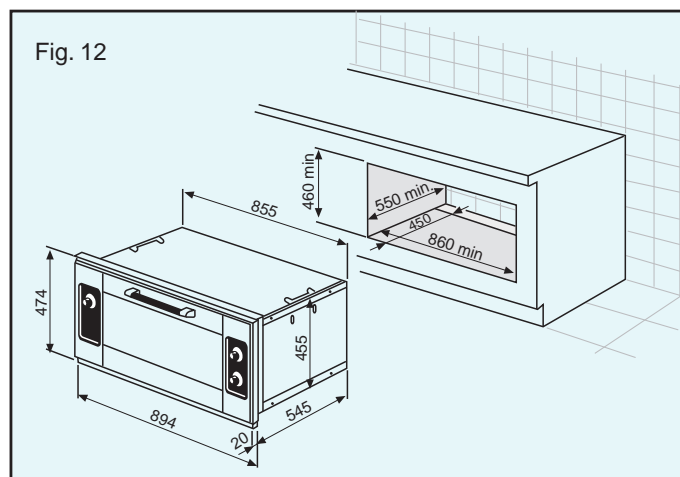
**Preparation on the cabinet**

No specific openings are necessary for ventilation in the cabinet because this appliance is equipped with a cooling fan drawing air across the slots in the top and bottom of the unit. It is enough to respect the dimensions of the housing as in the fig. 11 and 12.

**Building-in**



**Building under**



**ENVIRONMENTAL NOTES**

**Disposal of packaging materials** 

Do not dispose of packaging materials with normal household waste. These materials are recyclable and should be sorted (e.g. cardboard, plastic sheeting, polystyrene) and disposed of in accordance with local regulations.

- The only proper use of this appliance is that for which it was expressly designed, as a "cooking appliance".

**Wichtig!**

Die Verwendung dieses neuen Geräts ist sehr einfach. Um die besten Ergebnisse zu erzielen wird empfohlen, die Bedienungsanleitungen in diesem Handbuch aufmerksam zu lesen, bevor man das Gerät zum ersten Mal in Betrieb nimmt.

Das Handbuch liefert die korrekten Angaben zu Installation, Verwendung und Pflege und liefert außerdem eine Reihe von wichtigen Hinweisen.

**Hinweise für Einbauöfen**

**Dieses Handbuch zusammen mit dem Gerät aufbewahren, um es bei Bedarf stets zur Hand zu haben. Soll das Gerät verkauft oder veräußert werden, vergewissere man sich, daß dieses Handbuch ebenfalls an den neuen Besitzer übergeben wird, damit dieser alle erforderlichen Anleitungen und Hinweise für die Bedienung dieses Geräts zur Verfügung hat. Diese Anleitungen sind für Ihre und die Sicherheit anderer Personen gedacht. Wir bitten Sie, das Handbuch vor der Installation und der Verwendung dieses Geräts aufmerksam durchzulesen.**

Die Verwendung dieses Geräts ist Erwachsenen vorbehalten. Kinder sollten sich somit nicht dem Gerät nähern, um damit zu spielen. Jegliche Änderung der elektrischen Anlage, die sich für die Installation des Geräts als notwendig erweisen sollte, darf nur von sachkundigem Personal ausgeführt werden. Für eventuelle Reparatureingriffe wende man sich an eine Kundendienststelle; verlangen Sie stets nur Original-Ersatzteile. Bei Verwendung des Grills oder des Fleischrosts stets die Fettpfanne verwenden. Etwas Wasser in die Fettpfanne gießen, um das Verbrennen des Fetts und starke Geruchbildung zu vermeiden. Stets Küchenhandschuhe verwenden, um die Speisen aus dem Ofen zu nehmen. Nach dem Ausschalten bleibt der Ofen noch lange Zeit heiß. Während der ganzen Einschaltzeit des Ofens darauf achten, daß Kinder die Oberfläche des Ofens nicht berühren und sich nicht in der Nähe funktionierender oder nicht vollständig abgekühlter Geräte aufhalten. Auf die Verwendung von Reinigungsprodukten in Sprühdosen achten. Den Strahl niemals auf den Filter (bei Geräten, die damit ausgestattet sind), die Widerstände oder die Kugel des Thermostats richten.

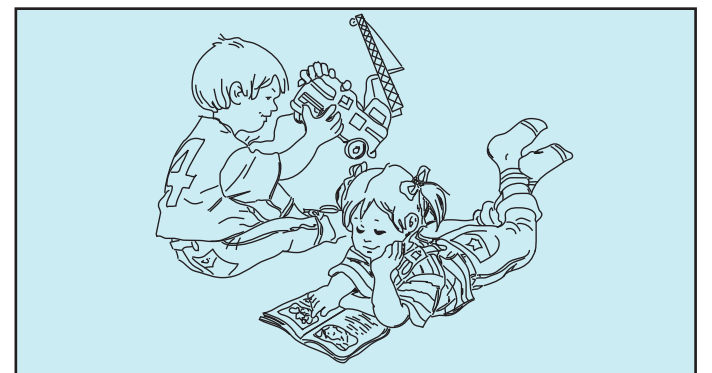
Aus Hygiene- und Sicherheitsgründen sollte das Gerät stets gut gereinigt werden (siehe Anleitungen). Dieses Produkt dient zur Zubereitung von Speisen und darf für keine anderen Zwecke benutzt werden. Die Ofenwände und der Boden des Ofens dürfen nicht mit Alupapier ausgekleidet werden. Eventuelle selbstreinigende Ofenwände müssen mit Wasser und Seife gereinigt werden (siehe Anleitungen zur Reinigung). Vor jeder

**Die Garantie**

Ihr neues Gerät ist durch eine Garantie gegen etwaige Fabrikationsfehler geschützt. Der entsprechende Garantieschein liegt bei. Sollte das nicht der Fall sein, so verlangen Sie ihn von Ihrem Händler unter Angabe des Kaufdatums, des Modells und der Gerätenummer, die auf dem Kennschild des Geräts angegeben sind. Bewahren Sie den kleineren Coupon des Garantiescheins auf, der dem Kundendienstpersonal (\*) im Notfall zusammen mit dem Kassenbon oder Lieferschein gezeigt werden muß. Bei Nichteinhalten dieser Prozedur muß das Kundendienstpersonal sämtliche eventuelle Reparaturarbeiten in Rechnung stellen.

Pflege oder Reinigung den Netzstecker ziehen und Ofen abkühlen lassen. Sich vergewissern, daß die Roste des Ofens richtig eingeschoben sind. Bei Beschädigung auf keinen Fall Reparaturversuche unternehmen. Von nicht fachkundigem Personal ausgeführte Reparaturen können Schäden verursachen. Setzen Sie sich mit der nächsten Kundendienststelle in Verbindung und verwenden Sie ausschließlich Original-Ersatzteile.

Während der Benutzung des Ofens und des Grills werden die Glastür des Ofens und sämtliche Teile im Ofenbereich sehr heiß. Es muß somit darauf geachtet werden, daß spielende Kinder sich dem Herd nicht nähern. Beim Anschließen von Elektrohaushaltgeräten an eine Steckdose, die sich in der Nähe des Herds befindet, darauf achten, daß das Kabel keine funktionierenden Kochbereiche berührt oder sich in der Ofentür verwickelt. Als weitere Sicherheitsvorrichtung, um zu vermeiden, daß Kinder den heißen Ofen berühren, kann auf Wunsch ein leicht zu montierendes Schutzgitter installiert werden (Abb. A). Zudem steht ein Doppelglas aus Termovit zur Verfügung, das die Außentemperatur des Türfensters senkt. Hinsichtlich der Montage siehe Abb. 9



**INHALT**

Technische Merkmale ..... 14

**Anleitungen für den Benutzer** ..... 14

Installation ..... 14

Betrieb ..... 14

Elektrischer Multifunktionsherd ..... 14

Ratschläge für die Verwendung des Herds ..... 15

Pflege ..... 16

**Anleitungen für den Installateur** ..... 16

Elektrischer Anschluß ..... 16

Einbaumontage ..... 17

**Technischer Kundendienst und Ersatzteile** ..... 17