

**NL** Installatievoorschrift  
**BE** Inductiekookplaten

**GB** Installation instructions  
Induction hobs

**DE** Installationsanleitung  
Induktionskochfeld

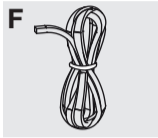
**FR** Instructions d'installation  
**BE** Plaque de cuisson induction



Dit toestel mag alleen door een erkend installateur worden aangesloten. Lees de veiligheidsvoorschriften.  
The fitting of the appliance should only be carried out by a registered and qualified installer. Please read the safety regulations.  
Cet appareil ne peut être installé que par un technicien gazier agréé. Lisez les instructions de sécurité.  
Dieses Gerät darf nur von einem anerkannten Installateur angeschlossen werden! Bitte lesen Sie die Sicherheitsbestimmungen.

**Vorbereidingen voor montage/Preparations for installation**  
**Préparation avant installation/Vorbereitung der Montage**

Gebruikte pictogrammen/Pictograms used  
Pictogrammes utilisés/Verwendete Piktogramme

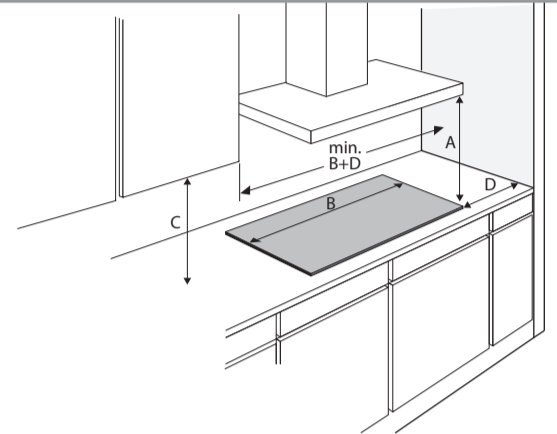


Belangrijk om te weten/Important information  
Important à savoir/Wichtig zu wissen



Elektrische aansluiting/Electrical connection  
Branchement électrique/Elektrische anschluß

Vrije ruimte rondom toestel  
Free space around appliance  
Espace libre autour de l'appareil  
Freier Raum rundum das Gerät



A (mm)	C (mm)	D (mm)
min. 550	min. 450	min. 40

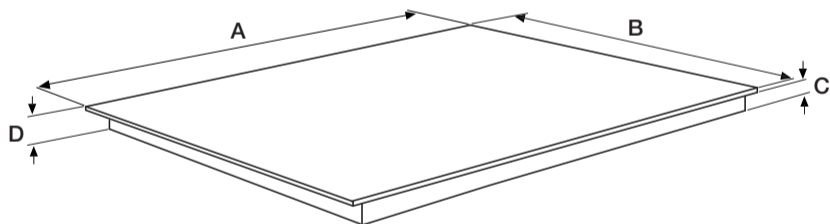


Dit toestel moet altijd geaard zijn.  
This appliance must be earthed.  
Cet appareil doit être mis à la terre.  
Dieses Gerät muß jederzeit geerdet sein.

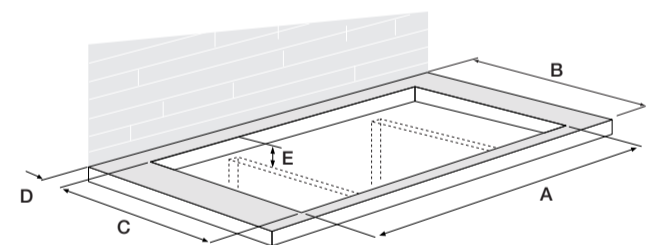
De elektrische aansluiting moet voldoen aan de nationale en lokale voorschriften.  
The electrical connection must comply with national and local regulations.  
Le branchement électrique doit satisfaire aux prescriptions nationales et locales.  
Der elektrische Anschluß muß den nationalen und kommunalen Vorschriften entsprechen.

Aansluitwaarden/Connected load/Charge connectée/Anschlussleistung

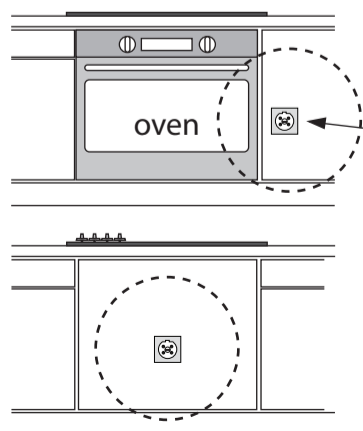
	L1 (W)	L2 (W)	L3 (W)	Total load (W)
IK2073M	3600	3600	-	7200
IK2073ANT	3600	3600	-	7200
KIF470ZT	3600	3600	-	7200
KIF470DS	3600	3600	-	7200



	A (mm)	B (mm)	C (mm)	D (mm)
IK2073M	700	520	50	54
IK2073ANT	700	520	50	54
KIF470ZT	700	520	50	54
KIF470DS	700	520	50	54

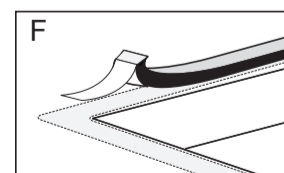


	A (mm)	B (mm)	C (mm)	D (mm)	E (mm)
IK2073M	560	600	490	50	56
IK2073ANT	560	600	490	50	56
KIF470ZT	560	600	490	50	56
KIF470DS	560	600	490	50	56

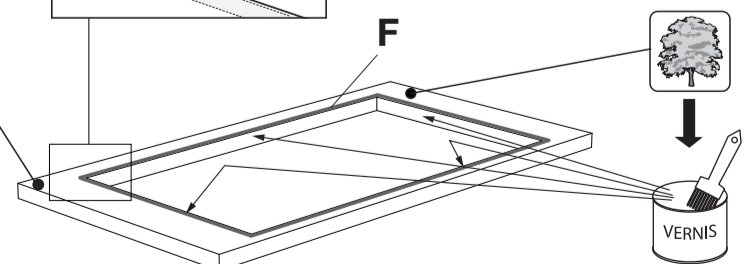


Bereikbaarheid!  
Accessibility!  
Accessibilité!  
Zugänglichkeit!

Afdichtband plaatsen/Placing sealing tape  
Placement de la bande d'étanchéité/Abdichtband anbringen



Aanrechtblad  
Worktop  
Plan de travail  
Arbeitsplatte





Elektrische aansluiting/Electrical connection  
Branchement électrique/Elektrische anschluss

L1 = Bruin/Brown/Marron/Braun  
L2 = Zwart/Black/Noir/Schwarz

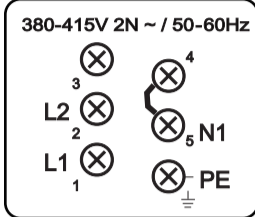
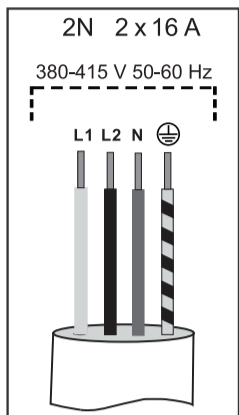
N1 = Blauw/Blue/Bleu/Blau  
N2 = Grijs/Grey/Gris/Grau

⊕ Geel-Groen/Yellow-Green/Jaune-Vert/Gelb-Grün

2N 380-415V 50/60Hz - 2x 16A ⇔  
2 fase - 1 nul / 2 phases - 1 neutral  
2 Phasen - 1 Nullanschluss / 2 phases et 1 neutre

Aderdoorsnede  
Cross sectional area  
Fil diamètre  
Aderquerschnitt

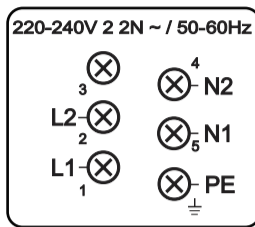
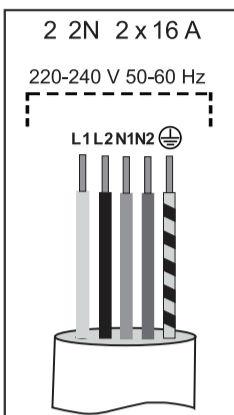
4x1,5mm<sup>2</sup> (<2m)



2-2N 220-240V 50Hz - 2x 16A ⇔  
2 fase - 2 nullen / 2 phases - 2 neutral  
2 Phasen - 2 Nullanschlusse / 2 phases et 2 neutres

Aderdoorsnede  
Cross sectional area  
Fil diamètre  
Aderquerschnitt

5x1,5mm<sup>2</sup> (<2m)



Only NL / Alleen NL

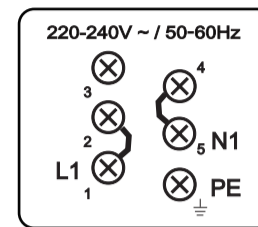
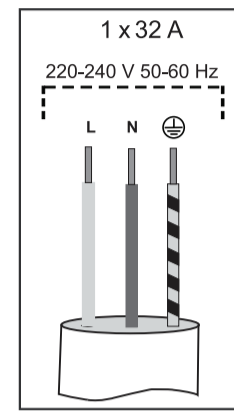
De 2 fasen van de kookgroep-automaat moeten door 1 aardlekschakelaar gevoed worden. Het is niet toegestaan om L1/N1 via een andere aardlekschakelaar te laten lopen dan L2/N2



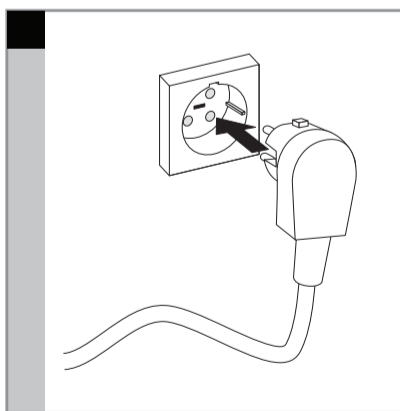
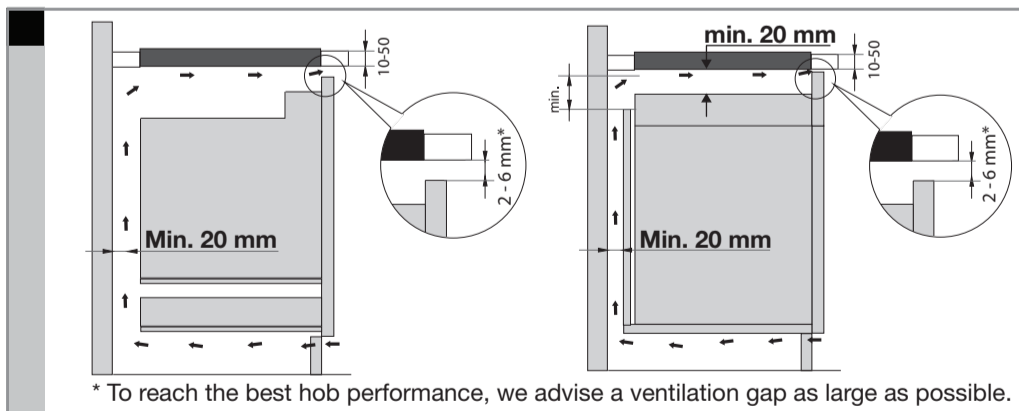
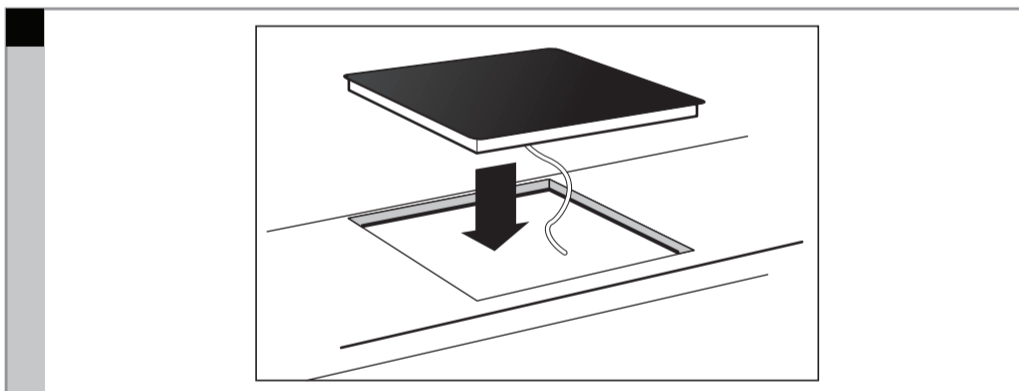
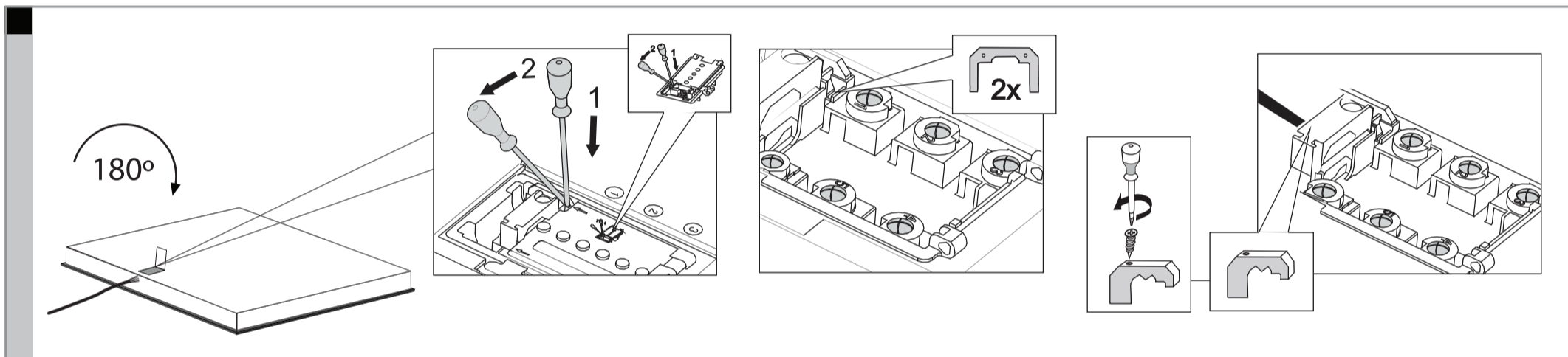
1 1N 220-240V 50/60Hz - 1x 32A ⇔  
1 fase - 1 nul / 1 phase - 1 neutral  
1 Phase - 1 Nullanschluss / 1 phase et 1 neutre

Aderdoorsnede  
Cross sectional area  
Fil diamètre  
Aderquerschnitt

3x4 mm<sup>2</sup> (<2m)



Raadpleeg de aansluitschema's op de achterzijde van het toestel/Maak de nodige doorverbindingen op het aansluitblok!  
Consult the wiring diagrams on the back of the appliance/Make the required connections on the connecting block.  
Consultez les schémas de raccordement situés derrière l'appareil/Effectuez les connexions nécessaires sur le bloc de raccordement!  
Beachten Sie das Anschlussdiagramm auf der Rückseite des Geräts/Stellen Sie die erforderlichen Anschlussverbindungen am Anschlussblock her!



Op onze website kunt u de meest recente versie van het installatievoorschrift vinden.  
You can find the most recent version of the installation instructions on our website.  
Die neueste Version der Installationsanleitung finden Sie auf unserer Website.  
Vous pouvez trouver la version la plus récente des instructions d'installation sur notre site Web.

