

Fornuizen van ETNA



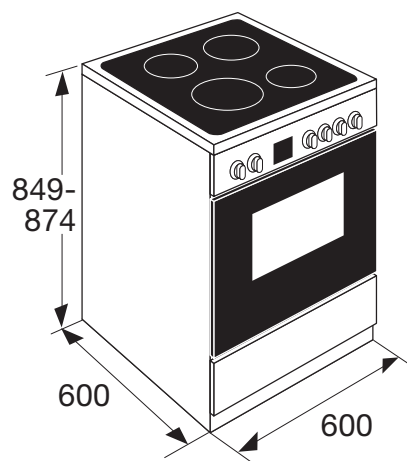
# EXTRA LUXE, RUIMTE EN COMFORT

Gemakkelijk in het gebruik, mooi in je keuken én een lekker lage prijs. Een keramisch fornuis heeft veel voordelen. Dit ETNA-fornuis met elektro-oven heeft 4 kookzones die je ieder op 6 standen kunt instellen. Zo bereid je ieder gerecht gemakkelijk op de juiste manier. Iedere zone heeft restwarmte-indicatie. De multifunctionele elektro-oven krijg je altijd goed warm, met boven- en/of onderwarmte. De oven heeft ook een grill en, het digitale display met functie voor in- en uitschakelen maakt het koken nog eenvoudiger.



**FKV760RVS** KERAMISCH/ELEKTRO FORNUIS (60 CM)

€ 679,-



## Kookgedeelte

- 4 kookzones
- 6 kookstanden per zone
- restwarmte indicatie per zone
- eenvoudig schoon te houden

## Ovengedeelte

- multifunctioneel ovensysteem: onder-en bovenwarmte, turbo hetelucht, ventilator + onderwarmte, grill, grill + bovenwarmte, grill + bovenwarmte + ventilator en ontdooifunctie
- min-max oventemperatuur: 50°C - 275°C
- ovenverlichting
- inhoud 58 liter
- klepdeur uitgevoerd met dubbel glas
- digitaal display met timer

- standaard meegeleverd:
  - 1 ovenrooster en 1 geëmailleerde bakplaat
- opbergvak met lade

- |                          |                         |
|--------------------------|-------------------------|
| • kleur                  | rvs                     |
| • afmeting (hxbxd)       | 849 -874 x 600 x 600 mm |
| • aansluitwaarde elektra | 9,10 kW                 |
| • energielabel           | A                       |
| • zone linksvoor         | Ø 180 mm - 1800 W       |
| • zone linksachter       | Ø 145 mm - 1200 W       |
| • zone rechtsvoor        | Ø 145 mm - 1200 W       |
| • zone rechtsachter      | Ø 180 mm - 1800 W       |

ETNA maakt **kwaliteit** betaalbaar



## FKV760RVS

### KERAMISCH/ELEKTRO FORNUIS (60 CM)

### EU Productinformatie / EU Product Fiche / EU Produktdatenblatt / EU Fiche Produit selon

NL	EN	DE	FR		
<b>Model Identificatie</b>	<b>Type of model</b>	<b>Identifizierung des Modells</b>	<b>Identification du modèle</b>		<b>FKV760RVS/E01</b>
Type kookplaat	Type of hob	Kochfeld-Typ	Type de table de cuisson	EE / EC	elektrisch
Aantal kookzones en/of - gebieden	Number of cooking zones and/or areas	Anzahl Kochzonen und/oder -flächen	Nombre de zones de cuisson		
Verwarmingstechnologie	Heating technology	Erwärmungsmethoden	Technique de chauffe		
Inductie	Induction	Induktion	Induction		
Keramisch	Ceramic	Ceran	Vitrocéramique		4
Vaste kookplaten	Solid plates	Feste Kochfelder	Table de cuisson fixes		
Cirkelvorming kookzones. Diameter van nuttig elektrisch verwarmde kookoppervlakte afgerond tot op 5 mm.	Circular cooking zones. Diameter of useful electrically heated cooking surface rounded to the nearest 5 mm.	Kreisförmige Kochzonen. Durchmesser sinnvoll elektrisch beheizter Kochfläche, auf 5 mm abgerundet.	Zones de cuisson circulaires. Diamètre de la surface de cuisson utile chauffée arrondi aux 5 mm.	Ø cm	
Links	Left	Links	Gauche	Ø cm	
Links voor	Front left	Vorne links	Devant à gauche	Ø cm	180 / 1800
Links achter	Rear left	Hinten links	Derrière à gauche	Ø cm	145 / 1200
Midden	Middle	Mitte	Au Milieu	Ø cm	
Midden voor	Middle front	Vorne Mitte	Au milieu devant	Ø cm	
Midden achter	Middel rear	Hinten Mitte	Au milieu derrière	Ø cm	
Rechts	Right	Rechts	Droite	Ø cm	
Rechts voor	Front right	Vorne rechts	Devant à droite	Ø cm	145 / 1800
Rechts achter	Rear right	Hinten rechts	Derrière à droite	Ø cm	180 / 1800
<b>Energie-efficiëntie per brander</b>	<b>Energy efficiency per burner</b>	<b>Energieeffizienz pro brenner</b>	<b>Efficacité énergétique par brûleur</b>		
Links	Left	Links	Gauche	EC	
Links voor	Front left	Vorne links	Devant à gauche	EC	192
Links achter	Rear left	Hinten links	Derrière à gauche	EC	192
Midden	Middle	Mitte	Au Milieu	EC	
Midden voor	Middle front	Vorne Mitte	Au milieu devant	EC	
Midden achter	Middel rear	Hinten Mitte	Au milieu derrière	EC	
Rechts	Right	Rechts	Droite	EC	
Rechts voor	Front right	Vorne rechts	Devant à droite	EC	192
Rechts Achter	Rear right	Hinten rechts	Derrière à droite	EC	192
<b>Energieverbruik van de kookplaat, berekend per kg</b>	<b>Energy consumption per cooking zone, calculated per kg</b>	<b>Energieverbrauch des Kochfeldes, berechnet pro kg</b>	<b>Consommation d'énergie de la table de cuisson, calculée par kg</b>	EC	192

## EU Productinformatie / EU Product Fiche / EU Produktdatenblatt / EU Fiche Produit selon

NL	EN	DE	FR	
<b>Model Identificatie</b>	<b>Type of model</b>	<b>Identifizierung des Modells</b>	<b>Identification du modèle</b>	FKV760RVS/E01
Energie-efficiëntie-index per ovenruimte (EEI ovenruimte)	Energy Efficiency Index per cavity (EEI cavity)	Energieeffizienzklasse pro Garraum (EEI Garraum)	Indice d'efficacité énergétique par cavité (EEI cavité)	104,6
Energie-efficiëntieklasse per ovenruimte	Energy Efficiency Class per cavity	Energieeffizienzklasse pro Garraum	Classe d'efficacité énergétique par cavité	A
Energie verbruik per cyclus hete lucht ovenruimte (EC elektrische ovenruimte)	Energy consumption in fan-forced mode per cavity (electric final energy) (EC electric cavity)	Erforderlicher Energiebedarf zur Erwärmung eines Zyklus im Umluft-Modus pro Garraum (endgültige elektrische Energie) (EG elektrischer Garraum)	Consommation d'énergie d'un cycle en chaleur tournante par cavité (énergie électrique finale - « EC cavité électrique »)	0,83
Energie verbruik per cyclus conventioneel ovenruimte (EC elektrische ovenruimte)	Energy consumption during a cycle in conventional mode per cavity (electric final energy) (EC electric cavity)	Erforderlicher Energiebedarf zur eines Zyklus im konventionellen Modus pro Garraum (endgültige elektrische Energie) (EG elektrischer Garraum)	Consommation d'énergie d'un cycle en mode conventionnel par cavité (énergie électrique finale - « EC cavité électrique »)	0,94
Aantal ovenruimten	Number of cavities	Anzahl Garräume	Nombre de cavités	1
Volume per ovenruimte (V)	Volume per cavity (V)	Volumen pro Garraum (V)	Volume par cavité (V)	58
Type oven	Type of oven	Ofenart	Type de four	multifunctioneel
Massa van het apparaat (M)	Mass of the appliance (M)	Masse des Geräts (M)	Masse de l'appareil (M)	37,96

### Energy saving tips

- During cooking, the oven door should remain closed except for turning food over. Do not open the door frequently during cooking to maintain the oven temperature and to save energy.
- If cooking time is more than 30 minutes, the oven may be switched off 5-10 minutes before the end of the cooking time to save energy. The residual heat will complete the cooking process.
- Plan oven use to avoid turning the oven off between cooking one item and the next to save energy and reduce the time for re-heating the oven.
- Wherever possible cook more than one item at a time.

\* 1 kWh/cycle = 3,6 MJ/cycle

\*\* "Data determined according to standard EN 60350-1 and Commission Regulations (EU) No 65/2014 and (EU) No 66/2014."