



GEBRUIKSAANWIJZING
INSTRUCTIONS FOR USE

KOELKAST

REFRIGERATOR

EKK0842WIT

EKV0842WIT

KKV849WIT

KVV849WIT

Inhoud

Veiligheidsvoorschriften	3
Toestelbeschrijving	6
Inleiding.	7
Ingebruikname	8
Voor u het toestel kunt gebruiken.	8
Tips	9
Bewaartips	9
Energietips	9
Storingen.	11
Storingen zelf verhelpen	11
Onderhoud.	12
Ontdooien	12
Reinigen.	13
Lamp vervangen	13
Installatie	14
Wijzigen draairichting van de deur.	14
Wijzigen draairichting van de vriesvakdeur . .	15
Milieuaspecten.	16
Afvoeren verpakking en toestel	16



This appliance is in accordance with the following EU guidelines:
2004/108/EC and 2009/125/EC and EC.643/2009 and 2002/96/EC and
2006/95/EC.

Algemene veiligheidsvoorschriften



Lees zorgvuldig de meegeleverde instructies voor installatie en gebruik van het apparaat. De fabrikant is niet verantwoordelijk voor letsel en schade veroorzaakt door een foutieve installatie. Bewaar de instructies van het apparaat voor toekomstig gebruik.

Veiligheid van kinderen en kwetsbare mensen

- Dit apparaat kan worden gebruikt door kinderen van 8 jaar en ouder en door mensen met beperkte lichamelijke, zintuiglijke of verstandelijke vermogens of een gebrek aan ervaring en kennis, indien zij onder toezicht staan of instructies hebben gekregen over het veilig gebruiken van het apparaat en indien zij de eventuele gevaren begrijpen.
- Laat kinderen niet met het apparaat spelen.
- Reiniging en onderhoud mag niet worden uitgevoerd door kinderen zonder toezicht.
- Houd alle verpakkingsmaterialen uit de buurt van kinderen.

Algemene veiligheid

- De lampen voor speciale doeleinden (gloeilampen, LED, TL-lampen) in het apparaat zijn bedoeld om de binnenruimte te verlichten en niet geschikt als kamerverlichting.
- **WAARSCHUWING!** Dit apparaat is bedoeld voor huishoudelijk gebruik of gelijksoortige toepassingen zoals:
 - boerderijen, personeelskeukens in winkels, kantoren of andere werkomgevingen;
 - Door gasten in hotels, motels, bed&breakfasts en andere woonomgevingen.
- **WAARSCHUWING!** Houd de ventilatieopeningen altijd vrij van obstructies; dit geldt zowel voor losstaande als ingebouwde modellen.
- **WAARSCHUWING!** Gebruik geen mechanische of andere middelen om het ontdooiproces te versnellen, behalve die middelen die door de fabrikant zijn aanbevolen.
- **WAARSCHUWING!** Let op dat u het koelcircuit niet beschadigt.
- **WAARSCHUWING!** Gebruik geen elektrische apparaten in de koelkast, tenzij deze door de fabrikant worden aanbevolen.
- **WAARSCHUWING!** Gebruik geen waterstralen of stoom om het apparaat te reinigen.
- Maak het apparaat schoon met een vochtige, zachte doek. Gebruik alleen neutrale schoonmaakmiddelen. Gebruik geen schuurmiddelen, schuursponsjes, oplosmiddelen of metalen voorwerpen.
- **WAARSCHUWING!** Bewaar geen explosieve substanties zoals spuitbussen met drijfgas in dit apparaat.

- Als de voedingskabel beschadigd is, moet de fabrikant of diens technische dienst of een gekwalificeerd persoon deze vervangen teneinde gevaarlijke situaties te voorkomen.

Montage

- **WAARSCHUWING!** Alleen een erkende installatietechnicus mag het apparaat installeren.
- Verwijder alle verpakkingsmaterialen.
- Installeer en gebruik geen beschadigd apparaat.
- Volg de installatie-instructies op die zijn meegeleverd met het apparaat.
- Wees voorzichtig met het verplaatsen van het apparaat, het is zwaar. Draag altijd veiligheidshandschoenen.
- Zorg ervoor dat rond het apparaat lucht kan circuleren.
- Wacht ten minste 4 uur alvorens het apparaat aan de netstroom aan te sluiten. Hierdoor kan de olie terug in de compressor stromen.
- Installeer het apparaat niet in de nabijheid van radiators, fornuizen, ovens of kookplaten.
- De achterzijde van het apparaat moet tegen de muur worden geplaatst.
- Installeer het apparaat niet op een plaats met direct zonlicht.
- Gebruik dit apparaat niet in gebieden die te vochtig of te koud zijn, zoals bijgebouwen, garages of kelders.
- Til de voorkant van het apparaat op als u hem wilt verplaatsen, om krassen op de vloer te voorkomen.

Aansluiting op het elektriciteitsnet

- **WAARSCHUWING!** Gevaar voor brand en elektrische schokken.
- Dit apparaat moet worden aangesloten op een geaard stopcontact.
- Alle elektrische aansluitingen moeten door een gediplomeerd elektromonteur worden gemaakt.
- Controleer of de elektrische informatie op het typeplaatje overeenkomt met de stroomvoorziening. Zo niet, neem dan contact op met een elektromonteur.
- Gebruik altijd een correct geïnstalleerd, schokbestendig stopcontact.
- Gebruik geen meerwegstekkers en verlengsnoeren.
- Zorg dat u de elektrische onderdelen (hoofdstekker, kabel, compressor) niet beschadigt. Neem contact met de Servicedienst of een elektrotechnicus om de elektrische onderdelen te wijzigen.
- De stroomkabel moet lager blijven dan het niveau van de stopcontact.
- Steek de stekker pas in het stopcontact als de installatie is voltooid. Zorg ervoor dat het netsnoer na installatie bereikbaar is.
- Trek niet aan het netsnoer om het apparaat los te koppelen. Trek altijd aan de stekker.

Gebruik

- **WAARSCHUWING!** Gevaar op letsel, brandwonden of elektrische schokken.
- De specificatie van het apparaat mag niet worden veranderd.
- Plaats geen elektrische apparaten (bijv. ijsmachines) in het apparaat tenzij uitdrukkelijk geschikt verklaard door de fabrikant.
- Zorg ervoor dat u het koelcircuit niet beschadigt. Het bevat isobutaan (R600a), aardgas met een hoge ecologische compatibiliteit. Dit gas is ontvlambaar.
- Als er schade aan het koelcircuit optreedt, zorg er dan voor dat er zich geen vlammen en andere ontstekingsbronnen in de kamer bevinden. Ventileer de kamer goed.
- Zet geen hete items op de kunststofonderdelen van het apparaat.
- Bewaar geen ontvlambare gassen en vloeistoffen in het apparaat.
- Plaats geen ontvlambare producten of items die vochtig zijn door ontvlambare producten in, bij of op het apparaat.
- Raak de compressor of condensator niet aan. Ze zijn heet.

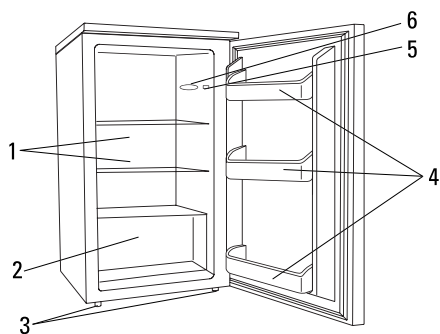
Onderhoud en reiniging

- **WAARSCHUWING!** Gevaar voor letsel of schade aan het apparaat.
- Schakel het apparaat uit en trek de stekker uit het stopcontact voordat u onderhoudshandelingen verricht.
- Het koelcircuit van dit apparaat bevat koolwaterstoffen. Enkel bevoegde personen mogen de eenheid onderhouden en herladen.
- Controleer regelmatig de afvoer van het apparaat en reinig het indien nodig. Indien de afvoer verstopt is, zal er water op de bodem van het apparaat liggen.

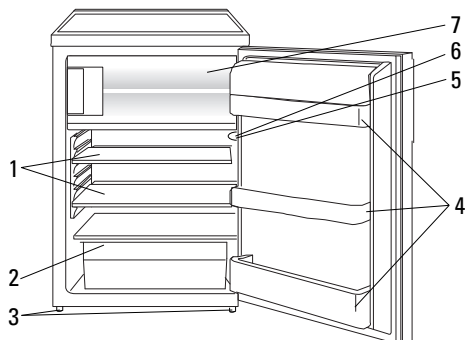
Verwijdering

- **WAARSCHUWING!** Gevaar voor letsel of verstikking.
- Haal de stekker uit het stopcontact.
- Snij het netsnoer van het apparaat af en gooi dit weg.
- Verwijder de deur om te voorkomen dat kinderen en huisdieren opgesloten raken in het apparaat.
- Het koelcircuit en de isolatiematerialen van dit apparaat zijn ozonvriendelijk.
- Het isolatieschuim bevat ontvlambare gassen. Neem contact met uw plaatselijke overheid voor informatie m.b.t. correcte afvalverwerking van het apparaat.
- Veroorzaak geen schade aan het deel van de koeleenheid dat zich naast de warmtewisselaar bevindt.

Toestelbeschrijving



EKK0842WIT/KKV849WIT



EKV0842WIT/KVV849WIT

- 1 glazen draagplateaus
- 2 groentelade
- 3 stelvoeten
- 4 deurvakken
- 5 verlichtingsschakelaar
- 6 thermostaat en interieurverlichting
- 7 vriesvak

Inleiding

Uw nieuwe koelkast is bestemd voor huishoudelijke doeleinden. Het toestel is geschikt voor het bewaren van levensmiddelen. In het vriesvak kunt u ook verse levensmiddelen invriezen.

De bewaartijden zijn sterk afhankelijk van de kwaliteit van de levensmiddelen.

Het “Voorlichtingsbureau voor de voeding” in Den Haag kan u informatie verschaffen over het bewaren van levensmiddelen.

In deze handleiding vindt u informatie over de installatie, veiligheid, bediening en onderhoud van uw toestel.

Als u de informatie doorleest, bent u snel op de hoogte van alle mogelijkheden van het toestel.

Bewaar dit boekje. Een eventueel volgende gebruiker van dit toestel kan daar zijn voordeel mee doen.

Voor u het toestel kunt gebruiken

Opstellen

Plaats het toestel op een plek waar de omgevingstemperatuur voldoet aan de klimaatklasse waarvoor het toestel ontworpen is. U kunt de klimaatklasse vinden op het typeplaatje. In onderstaande tabel vindt u de klimaatklassen en de bijbehorende omgevingstemperatuur:

SN 10 - 32 °C (koude omgeving)

N 16 - 32 °C (normaal)

ST 16 - 38 °C (semi-tropisch)

T 16 - 43 °C (tropisch)

Plaats het toestel op een vlakke, stabiele ondergrond.

Zorg voor voldoende ventilatie, houd rondom het toestel minimaal 10 cm ruimte vrij.

Met de stelvoeten kunt u het toestel waterpas zetten.

Laat het toestel nadat het geplaatst is minimaal 3 uur staan voordat u de stekker in het stopcontact steekt.

Belangrijk



Wanneer de stekker uit het stopcontact is gehaald, de stroom is uitgevallen of is uitgeschakeld, dient u 3 tot 5 minuten te wachten voordat u het apparaat opnieuw aanzet. Mocht u het apparaat toch aanzetten voordat deze tijd is verstreken, dan zal de vriezer niet werken.

Reinigen

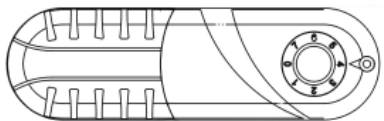
Maak eerst het interieur schoon en droog. Gebruik voor het schoonmaken een sopje van een neutraal schoonmaakmiddel (allesreiniger of afwasmiddel). Het interieur na het schoonmaken afnemen met schoon water en droogwrijven.

Laat het toestel 1 à 2 uur drogen.

Stel de thermostaat in op de middelste stand. Steek de stekker in het stopcontact. Het toestel koelt nu continu tot de ingestelde temperatuur is bereikt.

Instellen van de temperatuur van koelkast en vriezer

Draai de temperatuurregelaar in de gewenste stand.



De standen betekenen:

Stand "1" = warm, kleinste koelcapaciteit

Stand "7" = koud, grootste koelcapaciteit

Draai de temperatuurregelaar bij voorkeur in de middelste stand. Bij apparaten met een vriesvak geldt: Worden diepvriesproducten bewaard en moeten de lage vaktemperaturen gewaarborgd zijn, dan verdient een instelling tussen "4" en "7" de aanbeveling.

Opmerking:

Houd er a.u.b. rekening mee dat de temperaturen in de koelruimte beïnvloed worden door het aantal malen dat de apparaatdeur geopend wordt, de inhoud van het apparaat en de temperatuur van de plaats waar het apparaat staat. Afhankelijk van de gewenste temperatuur moet de regelaar worden bijgesteld.

Snel invriezen

Om grotere hoeveelheden voedsel snel in te vriezen kunt u de thermostaatknop tijdelijk op de hoogste stand zetten.

Zet de thermostaatknop weer op de normale stand zodra het voedsel ingevroren is.













Bewaartips

Koop uitsluitend levensmiddelen in een onbeschadigde verpakking.

Plaats nooit producten te dicht bij elkaar en zorg voor voldoende afstand voor een optimale luchtcirculatie in de koelkast.

Leg diepvrieslevensmiddelen zo snel mogelijk na de aankoop in het vriesvak. Zorg ervoor dat ze tijdens het transport niet ontdooien.

In de onderstaande tabel kunt u zien hoeveel maanden verse ingevroren levensmiddelen bewaard kunnen worden in het vriesgedeelte.

Maanden	Voedsel			
6-8				
4-8				
6-12				

Energietips

Opstelling

Hoge omgevingstemperaturen beïnvloeden het energieverbruik nadelig. Ook direct zonlicht of andere warmtebronnen in de buurt van de koelkast hebben een ongunstige invloed op het energieverbruik.

Ventilatie-openingen vrijhouden. Afgedekte (vervuilde) openingen geven een hoger energieverbruik. Zorg voor voldoende ruimte rondom de koelkast zodat een goede ventilatie en luchtstroming rondom de koelkast mogelijk is.

Gebruik

- Open de deur van de koelkast niet vaker dan nodig is. Dat geldt in het bijzonder bij warm en vochtig weer. Zorg er ook voor dat de koelkast maar zo kort mogelijk open is.
- De afstand tussen de schappen en de achterste binnenwand van de koelkast zorgt voor een vrije luchtcirculatie. Zet daarom de levensmiddelen niet tegen de achterwand van het koelvak.
- Draai de thermostaatknop van een hogere op een lagere stand wanneer het gebruik van het apparaat en de omstandigheden dit toelaten.
- Alvorens levensmiddelen in de koelkast te leggen, moeten deze tot kamertemperatuur worden afgekoeld.
- Rijp of ijslagen doen het stroomgebruik toenemen, verwijder deze daarom regelmatig zodra ze 3-5 mm dik zijn.
- Een verkeerd of niet afdichtend deurrubber kan het stroomverbruik verhogen, daarom moet het tijdig en vakkundig worden vervangen.
- De condensor aan de achterkant van de kast moet altijd schoon en vrij van stof of ongerechtigeden worden gehouden.
- Controleer af en toe of het apparaat voldoende koelt (vrije circulatie van de lucht achter het apparaat).
- Elke instructie uit de hoofdstukken installatie en energiebesparing die niet wordt nageleefd, kan leiden tot een hoger stroomverbruik.

Storingen zelf verhelpen

Storing	Oorzaak	Remedie
Toestel doet niets; lampje brandt niet.	Stekker niet in het stopcontact.	Steek de stekker in het stopcontact.
Temperatuur in koelkast te hoog of te laag.	Thermostaat foutief ingesteld.	Stel de thermostaat goed in.
Water loopt uit de koelkast.	Dooiwaterafvoer verstopt.	Maak de dooiwaterafvoer vrij.
Toestel maakt lawaai.	Onjuiste opstelling levensmiddelen in de koelkast.	Plaats de levensmiddelen op de juiste wijze in de koelkast.
	Er ligt een voorwerp tegen het toestel.	Verplaats het voorwerp.
Verlichting brandt niet.	Lamp defect.	Vervang de lamp.

Opmerking:

Het koelcircuit kan borrelen of expansiegeluiden maken; dat is normaal.

Ontdooien

Koelruimte

Zorg ervoor dat de dooiwaterafvoer vrij blijft. Met bijvoorbeeld een satéprikker kunt u een verstopte afvoer weer vrij maken.

De koelruimte ontdooit van tijd tot tijd automatisch. Het dooiwater loopt via het afvoergootje naar een opvangbakje waar het verdampt.

Vriesvak (indien van toepassing)

Ontdooi het vriesvak wanneer de ijslaag een dikte van 5 mm bereikt heeft.

Verwijder het vriesgoed.

Schakel de thermostaat uit.

Ontdooi het vriesvak. Verwijder de stop uit de dooiwaterafvoer en plaats een schaal onder het vriesvak om het dooiwater op te vangen.

Maak het vriesvak schoon en droog en plaats de stop terug in de dooiwaterafvoer.

Schakel de thermostaat weer in.

Plaats het vriesgoed weer in het vriesvak als het vriesvak op temperatuur is.

U kunt het ontdooien versnellen door een schaal met heet water in het vriesvak te plaatsen.

Bewaar het vriesgoed op een koele plaats ingepakt in dekens of kranten.

Waarschuwing

Verwijder ijsaanslag nooit met scherpe voorwerpen, ontdooisprays, een föhn, een straalkachelletje of iets dergelijks. Dit kan tot onveilige situaties leiden en onherstelbare schade aan het toestel veroorzaken.

Reinigen

Waarschuwing

Trek voor het schoonmaken de stekker uit het stopcontact. De stekker nooit aan het snoer uit het stopcontact trekken!

Maak het interieur eens per maand schoon.

Gebruik voor het schoonmaken een sopje van een neutraal schoonmaakmiddel (allesreiniger of afwasmiddel). Het toestel na het schoonmaken afnemen met schoon water en droogwrijven. Laat het toestel 1 à 2 uur drogen.

De mantel kunt u eventueel behandelen met een onderhoudsmiddel voor lakken.

Waarschuwing

Gebruik nooit een stoomreiniger voor het reinigen van het vriesvak. Dit is gevaarlijk.

Gebruik niet te veel vocht.

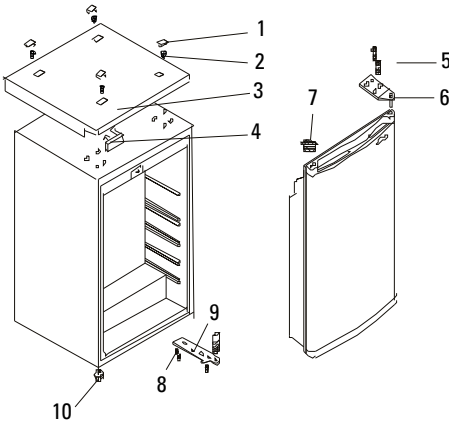
Vermijd het binnendringen van vocht in elektrische componenten.

Lamp vervangen

In geval van storingen kunt u zelf het lampje van de binnenverlichting vervangen.

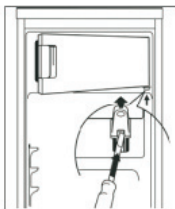
- Trek de stekker uit het stopcontact.
- Verwijder het afdekkapje van de verlichting.
- Controleer eerst of het lampje goed is aangedraaid.
- Als het lampje defect is, vervang het dan door hetzelfde type: kleine buislamp maximaal 15 W, fitting E14. Dit lampje is algemeen verkrijgbaar.
- Plaats het afdekkapje terug.
- Steek de stekker weer in het stopcontact.

Wijzigen van de draairichting van de deur

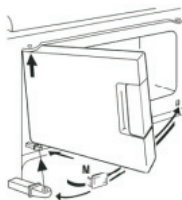


1. Verwijder de afdekplaatjes (1) en de schroeven (2).
2. Verwijder het bovenblad (3) en de afdekplaat (4).
3. Verwijder de schroeven (5) en het bovenste scharnier (6).
4. Til de de deur voorzichtig uit het onderste scharnier en plaats hem op een zachte ondergrond om krassen te voorkomen.
5. Verwijder de stop (7) uit de bovenkant van de deur en plaats deze aan de andere kant.
6. Verwijder de schroeven (8) en het onderste scharnier (9).
7. Draai de stelvoet (10) los en plaats deze aan de andere kant.
8. Bevestig het onderste scharnier (9) aan de andere kant met de schroeven (8).
9. Plaats de deur in het onderste scharnier, zodanig dat de pin van het onderste scharnier in het gat onderin de deur past.
10. Bevestig het bovenste scharnier (6) aan de andere kant met de schroeven (5).
11. Plaats de afdekplaat (4) aan de andere kant in het bovenblad (3).
12. Plaats het bovenblad (3) en bevestig het met de schroeven (2). Plaats de afdekplaatjes (1) terug.
11. Controleer of de deur horizontaal en verticaal goed uitgelijnd is en of hij goed sluit voordat u het onderste scharnier helemaal vastdraait. Zet het toestel weer waterpas met de stelvoeten.

Wijzigen van de draairichting van de vriesvakdeur (indien van toepassing)



1. Open de vriesvakdeur een beetje. Druk met een kleine schroevendraaier de veer in de opening van het onderste scharnier in en verwijder de deur.



2. Plaats het afdekplaatje M aan de andere kant.
3. Draai de vriesvakdeur 180 graden en plaats het onderste scharnier in de daarvoor bestemde opening van de vriesvakdeur.
4. Plaats de deur in het bovenste scharnier en plaats tegelijkertijd het onderste scharnier in de daarvoor bestemde vierkante opening.

Afvoeren verpakking en toestel

De verpakking van het toestel is recyclebaar. Voor de verpakking kunnen gebruikt zijn:

- karton
- poly-ethyleenfolie (PE)
- CFK-vrij polystyreen (PS-hard-schuim)

Deze materialen op verantwoorde wijze en conform de overheidsbepalingen afvoeren.

Op het typeplaatje is het symbool van een doorgekruiste vuilnisbak aangebracht:



Dit betekent dat het apparaat aan het einde van zijn levensduur niet bij het gewone huisvuil mag worden gevoegd, maar naar een speciaal centrum voor gescheiden afvalinzameling van de gemeente moet worden gebracht of naar een verkooppunt dat deze service verschaft.

Het apart verwerken van een huishoudelijk apparaat voorkomt mogelijk negatieve gevolgen voor het milieu en de gezondheid die door een ongeschikte verwerking ontstaat en zorgt ervoor dat de materialen waaruit het apparaat bestaat teruggewonnen kunnen worden om een aanmerkelijke besparing van energie en grondstoffen te verkrijgen.

Om op de verplichting tot gescheiden verwerking van elektrische huishoudelijke apparatuur te wijzen, is op het product het symbool van een doorgekruiste vuilnisbak aangebracht.

Table of contents

Safety	18
Appliance description	21
Introduction	22
Preparing for use	23
Before you can use the appliance	23
Tips	24
Tips on keeping food	24
Energy tips	24
Faults	25
Trouble shooting	25
Maintenance	26
Thawing	26
Cleaning	27
Replacing the bulb	27
Installation	28
Changing the direction in which the door opens	28
Changing the direction in which the freezer compartment door opens	29
Environmental aspects	30
Disposal of packaging and appliances. . . .	30



This appliance is in accordance with the following EU guidelines:
2004/108/EC and 2009/125/EC and
EC.643/2009 and 2002/96/EC and
2006/95/EC.

General safety regulations



Before the installation and use of the appliance, carefully read the supplied instructions. The manufacturer is not responsible if an incorrect installation and use causes injuries and damages. Always keep the instructions with the appliance for future reference.

Children and vulnerable people safety

- This appliance can be used by children aged from 8 years and above and persons with reduced physical, sensory or mental capabilities or lack of experience and knowledge if they have been given supervision or instruction concerning use of the appliance in a safe way and understand the hazards involved.
- Do not let children play with the appliance.
- Cleaning and user maintenance shall not be made by children without supervision.
- Keep all packaging away from children.

General Safety

- The lamp in this household appliance is only suitable for illumination of this appliance. The lamp is not suitable for household room illumination.
- **WARNING!** This appliance is intended to be used in household and similar applications such as:
 - Farm houses; staff kitchen areas in shops, offices and other working environments;
 - By clients in hotels, motels, bed and breakfast and other residential type environments.
- **WARNING!** Keep ventilation openings, in the appliance enclosure or in the built-in structure, clear of obstruction. Do not use mechanical devices or other means to accelerate the defrosting process, other than those recommended by the manufacturer.
- **WARNING!** Do not damage the refrigerant circuit.
- **WARNING!** Do not use electrical appliances inside the food storage compartments of the appliance, unless they are of the type recommended by the manufacturer.
- **WARNING!** Do not use water spray and steam to clean the appliance.
- **WARNING!** Clean the appliance with a moist soft cloth. Only use neutral detergents. Do not use abrasive products, abrasive cleaning pads, solvents or metal objects.
- **WARNING!** Do not store explosive substances such as aerosol cans with a flammable propellant in this appliance.

- **WARNING!** If the supply cord is damaged, it must be replaced by the manufacturer, its service agent or similarly qualified persons in order to avoid a hazard.

Installation

- **WARNING!** Only a qualified person must install this appliance.
- Remove all the packaging.
- Do not install or use a damaged appliance.
- Obey the installation instruction supplied with the appliance.
- Always be careful when you move the appliance because it is heavy. Always wear safety gloves.
- Make sure the air can circulate around the appliance.
- Wait at least 4 hours before connecting the appliance to the power supply. This is to allow the oil to flow back in the compressor.
- Do not install the appliance close to radiators or cookers, oven or hobs.
- The rear of the appliance must stand against the wall.
- Do not install the appliance where there is direct sunlight.
- Do not install this appliance in areas that are too humid or too colds, such as the construction appendices, garages or wine cellars.
- When you move the appliance, lift it by the front edge to avoid scratching the floor.

Electrical connection

- **WARNING!** Risk of fire and electrical shock.
- The appliance must be earthed.
- All electrical connections should be made by a qualified electrician.
- Make sure that the electrical information on the rating plate agrees with the power supply. If not, contact an electrician.
- Always use a correctly installed shockproof socket.
- Do not use multi-plug adapters and extension cables.
- Make sure not to cause damage to the electrical components (e.g. mains plug, mains cable, compressor). Contact the Service or an electrician to change the electrical components.
- The mains cable must stay below the level of the mains plug.
- Connect the mains plug to the mains socket only at the end of the installation. Make sure that there is access to the mains plug after the installation.
- Do not pull the mains cable to disconnect the appliance. Always pull the mains plug.

Use

- **WARNING!** Risk of injury, burns, electrical shock or fire.
- Do not change the specification of this appliance.
- Do not put electrical appliances (e.g. ice cream makers) in the appliance unless they are stated applicable by the manufacturer.
- Be careful not to cause damage to the refrigerant circuit. It contains isobutene (R600a), a natural gas with a high level of environmental compatibility. This gas is flammable.
- If damage occurs to the refrigerant circuit, make sure that there are no flames and sources of ignition in the room. Ventilate the room.
- Do not let hot items to touch the plastic parts of the appliance.
- Do not store flammable gas and liquid in the appliance.
- Do not put flammable products or items that are wet with flammable products in, near or on the appliance.
- Do not touch the compressor or the condenser. They are hot.

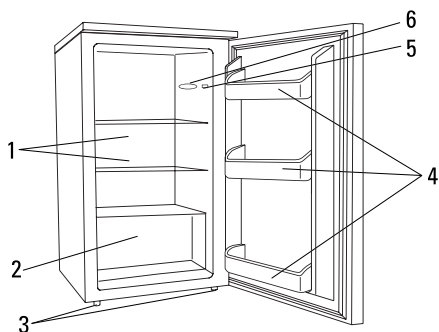
Care and cleaning

- **WARNING!** Risk of injury or damage to the appliance.
- Before maintenance, deactivate the appliance and disconnect the mains plug from the mains socket.
- This appliance contains hydrocarbons in the cooling unit. Only a qualified person must do the maintenance and the recharging of the unit.
- Regularly examine the drain of the appliance and if necessary, clean it. If the drain is blocked, defrosted water collects in the bottom of the appliance.

Disposal

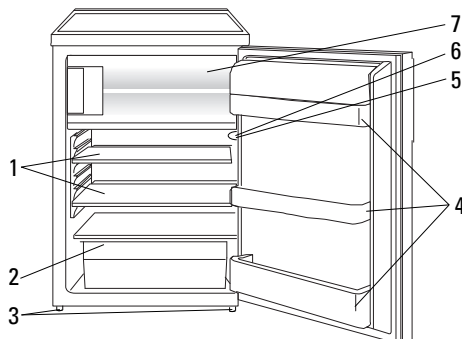
- **WARNING!** Risk of injury or suffocation.
- Disconnect the appliance from the mains supply.
- Cut off the mains cable and discard it.
- Remove the door to prevent children and pets to be closed inside of the appliance.
- The refrigerant circuit and the insulation materials of this appliance are zoned friendly.
- The insulation foam contains flammable gas. Contact your municipal authority for information on how to discard the appliance correctly.
- Do not cause damage to the part of the cooling unit that is near the heat exchanger.

Appliance description



EKK0842WIT/KKV849WIT

- 1 glass shelves
- 2 vegetable drawer
- 3 adjustable feet
- 4 door compartments
- 5 light switch
- 6 thermostat and interior lighting
- 7 freezer compartment



EKV0842WIT/KVV849WIT

Introduction

Your new refrigerator is intended for household use. The appliance is suitable for keeping food. You can also freeze fresh food in the freezer compartment.

The length of time you can keep food depends very much on the quality of the food.

These instructions for use contain information about the installation, safety, control and maintenance of your appliance.

The installation instructions are intended for the installer, who can install the appliance safely for you.

By reading the other information, you will quickly become familiar with all the appliance's features.

Please keep this book safely for future use.

Before you can use the appliance

Position

Place the appliance in a location where the ambient temperature corresponds to the climate classification for which it is designed. You can find the climate classification on the circuit-diagram-serial-plate. The following table shows this climate classification and its matching ambient temperature:

SN	10 - 32 °C (cold environment)
N	16 - 32 °C (normal)
ST	16 - 38 °C (semi-tropical)
T	16 - 43 °C (tropical)

Place the appliance on a flat and stable surface.

Make sure that there is sufficient ventilation, leave a space of 10 cm around the appliance.

You can level the appliance using the adjustable feet.

Leave the appliance to stand for at least 3 hours before you insert the plug into the socket.

Important



When the plug has been disconnected from the socket or in case of a power failure, you have to wait for 3 to 5 minutes before switching on the appliance. If you switch on the appliance before this time has elapsed, the freezer will not function.

Cleaning

First, ensure that the interior is clean and dry. For cleaning, use the suds of a neutral cleansing agent (a general detergent or washing-up liquid). After cleaning, rinse the interior with clean water and rub dry.

Leave the appliance to dry for 1 or 2 hours.

Set the thermostat in the middle position. Insert the plug into the socket. The appliance now cools continuously until the set temperature has been reached.

Setting the temperature of the refrigerator and freezer compartment

The knob is marked with a 'zero' or 'stop' setting and with the figures 1 (least cold) to 7 (coldest).

When you set the thermostat in the "0" position the cooling function is switched off, but the power supply to the refrigerator is not cut off.

Tips on keeping food

Only buy food in undamaged packaging.

Place deep-frozen food in the freezer compartment as soon as possible after purchase. Make sure that it doesn't defrost during transport.

Energy tips

Position and arrangement

High ambient temperatures have a negative effect on energy use. Keep the refrigerator in a position away from direct sunlight or other sources of heat.

Keep ventilation openings free. Clogged (dirty) openings lead to higher use of energy.

Use

Cooling or freezing temperatures which are too low contribute to an unnecessarily high use of energy.

Allow dishes to cool off before placing them in the refrigerator.

Open the door(s) as infrequently and briefly as possible.

Always cover dishes before placing them in the refrigerator.

Switch the refrigerator, or part of it, off when not in use.

Trouble shooting

Problem	Cause	Remedy
Appliance is not doing anything; light is not on.	The plug is not in the socket.	Put the plug in the socket.
Temperature in refrigerator is too high or too low.	Thermostat has been set incorrectly.	Set the thermostat correctly.
Water is running out of the refrigerator.	Melt-water drain is blocked.	Clear the melt-water drain.
Appliance is making a noise.	Food has been placed incorrectly in the refrigerator.	Place the food correctly in the refrigerator.
	Object touching the appliance.	Move the object.
Lightning not operational.	Lamp defective.	Replace the bulb (see page 19).

Thawing

Refrigerator

Make sure that the melt-water drain remains unblocked. You can clear a blocked drain with a kebab stick, for example.

The refrigerator defrosts automatically from time to time. The melt water runs away via the drain to a receptacle where it evaporates.

Freezer compartment (if applicable)

Defrost the freezer compartment when the layer of ice reaches a thickness of 5 mm.

Remove the contents of the freezer compartment.

Switch the thermostat off.

Defrost the freezer compartment. Remove the stopper from the melt water outlet and place a bowl underneath the freezer compartment to collect the melt water

Clean and dry the freezer compartment and place the stopper in the melt water outlet.

Switch the thermostat on again.

When the freezer compartment reaches its correct temperature, replace the freezer's contents.

You can speed up the defrosting process by placing a bowl of hot water in the freezer compartment.

Keep the contents of the freezer compartment in a cool place and wrapped in blankets or newspapers.

Attention

Never remove the ice with the aid of sharp objects, defrost sprays, a hair-drier, a radiant heater, or the like. This may lead to unsafe situations and may cause irreparable damage to the appliance.

Cleaning

Attention

Before cleaning the appliance, disconnect the plug from the wall socket. Never disconnect the plug from the wall socket by pulling on the lead!

Clean the interior of the appliance once a month.

Clean the interior of the appliance once a month. For cleaning, use the suds of a neutral cleansing agent (a general detergent or washing-up liquid). After cleaning, rinse the interior with clean water and rub dry. Leave the appliance to dry for 1 or 2 hours.

You may, if you wish, clean the mantle with an enamel cleaner.

Attention

Never clean the refrigerator with the aid of a steam cleaner. This is dangerous.

Do not use too much moisture.

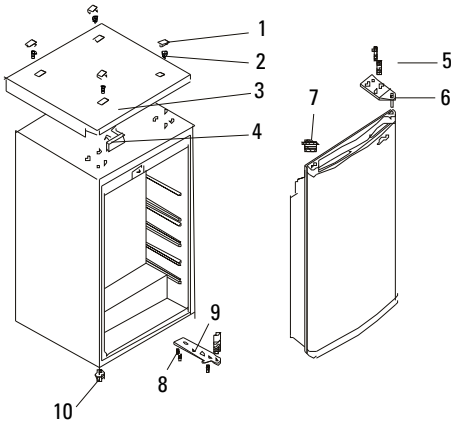
Avoid any moisture getting into electrical components.

Replacing the bulb

In the event of a malfunction, you can change the interior light bulb of the refrigerator yourself.

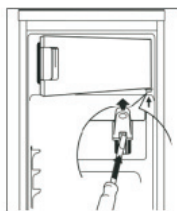
- Pull the plug from the socket.
- Remove the cover from the lighting.
- First check if the bulb is fully screwed in.
- If the bulb is defective, replace it with a bulb of the same type: maximum 15 W, socket E14. This kind of bulb is commonly available.
- Replace the cover.
- Put the plug into the socket.

Changing the direction in which the door opens



1. Remove the cover plates (1) and the screws (2).
2. Remove the top cover (3) and the cover plate (4).
3. Remove the screws (5) and the upper hinge (6).
4. Carefully lift the door from the lower hinge and place it on a padded surface to prevent scratching.
5. Remove the plug (7) from the top of the door and place it on the opposite side.
6. Remove the screws (8) and the lower hinge (9).
7. Unscrew the adjustable foot (10) and place it on the opposite side.
8. Fit the lower hinge (9) on the opposite side with the screws (8).
9. Slide the door back on to the lower hinge, making sure that the lower hinge pin fits into the lower hole of the door.
10. Fit the upper hinge (6) on the opposite side with the screws (5).
11. Place the cover plate (4) on the opposite side in the top cover (3).
12. Fit the top cover (3) with the screws (2). Place the cover plates (1).
11. Check that door is aligned horizontally and vertically and that the seals are closed on all sides before finally tightening the bottom hinge. Level the appliance with the adjustable feet.

Changing the direction in which the freezer compartment door opens (if applicable)



1. Open the freezer compartment door a little. Using a small screwdriver, press the spring in the opening of the lower door bearing and remove the door.



2. Position the covering cap M on the opposite side.
3. Turn the freezer compartment door 180 degrees and fit the lower door bearing into the lower bearing cavity of the freezer compartment door.
4. Fit the door in the upper door bearing and at the same time insert the lower door bearing into the square hole.

Disposal of packaging and appliance

In the manufacturing of this appliance use has been made of durable materials. The appliance packaging is recyclable. The following may have been used:

- cardboard;
- polythene film (PE);
- CFC-free polystyrene (PS hard foam);

Dispose of these materials in a responsible manner and in accordance with government regulations.

On the data plate is put the symbol of a crossed-out wheeled dustbin.



This means that at the end of its working life, the product must not be disposed of as urban waste. It must be taken to a special local authority differentiated waste collection centre or to a dealer providing this service.

Disposing of a household appliance separately avoids possible negative consequences for the environment and health deriving from inappropriate disposal and enables the constituent materials to be recovered to obtain significant savings in energy and resources.

As a reminder of the need to dispose of household appliances separately, the product is marked with a crossed-out wheeled dustbin.

