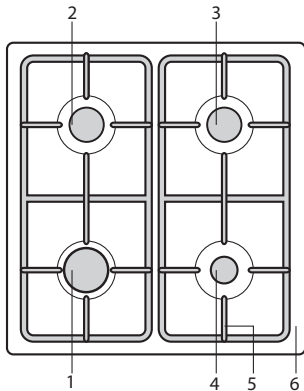
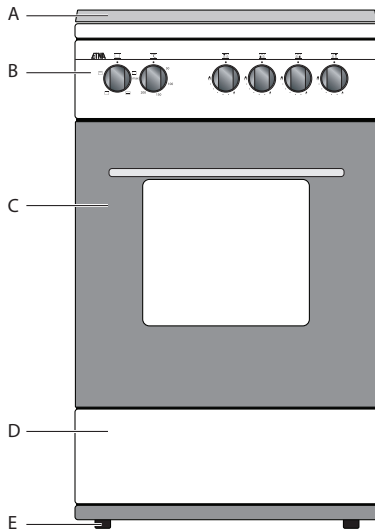


Toestelinformatie



kookgedeelte (EFG609/EFG659/EFG669/EFG679)

- 1 – sterkbrander
- 2 – normaalbrander
- 3 – normaalbrander
- 4 – sudderbrander
- 5 – pandragers
- 6 – vangschaal

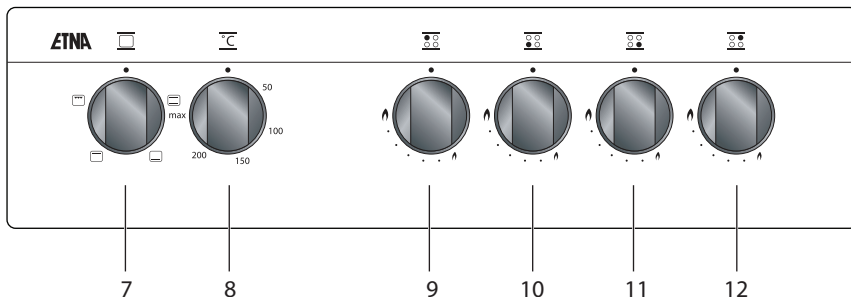


fornuis (EFG609/EFG659/EFG669)

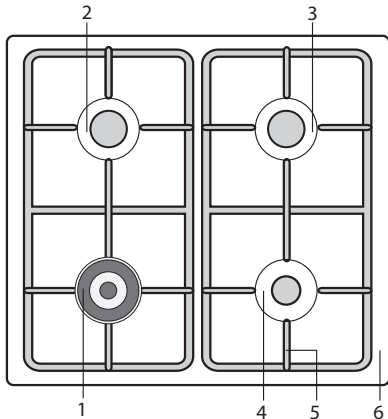
- A – sierdeksel
- B – bedieningspaneel
- C – oven
- D – opbergvak (EFG669)
- E – stelvoeten

bedieningspaneel (EFG609/EFG659/EFG669)

- 7 – functieknop oven
- 8 – thermostaatknop oven
- 9 – bedieningsknop normaalbrande
- 10 – bedieningsknop sterkbrande
- 11 – bedieningsknop sudderbrande
- 12 – bedieningsknop normaalbrande



Toestelinformatie

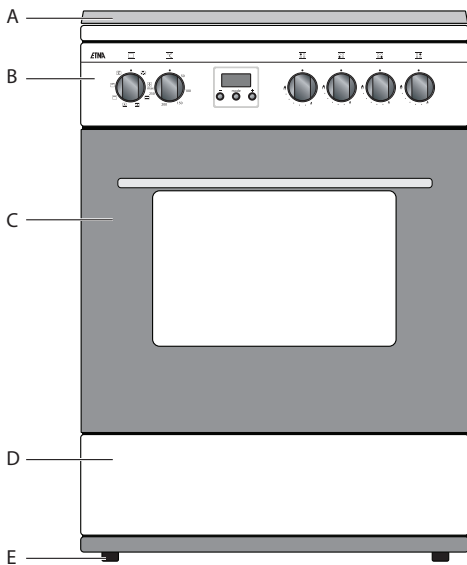


kookgedeelte EFG689

- 1 – wokbrander
- 2 – normaalbrander
- 3 – normaalbrander
- 4 – sudderbrander
- 5 – pandragers
- 6 – vangschaal

fornuis (EFG689/EFG679)

- A – sierdeksel
- B – bedieningspaneel
- C – oven
- D – opbergvak
- E – stelvoeten



bedieningspaneel (EFG689/EFG679)

- 7 – digitale klok
- 8 – functieknop oven
- 9 – thermostaatknop oven
- 10– bedieningsknop normaalbrande†
- 11– bedieningsknop wokbrande† (EFG689)
- 11– bedieningsknop sterkbrande† (EFG679)
- 12– bedieningsknop sudderbrande†
- 13– bedieningsknop normaalbrande†

