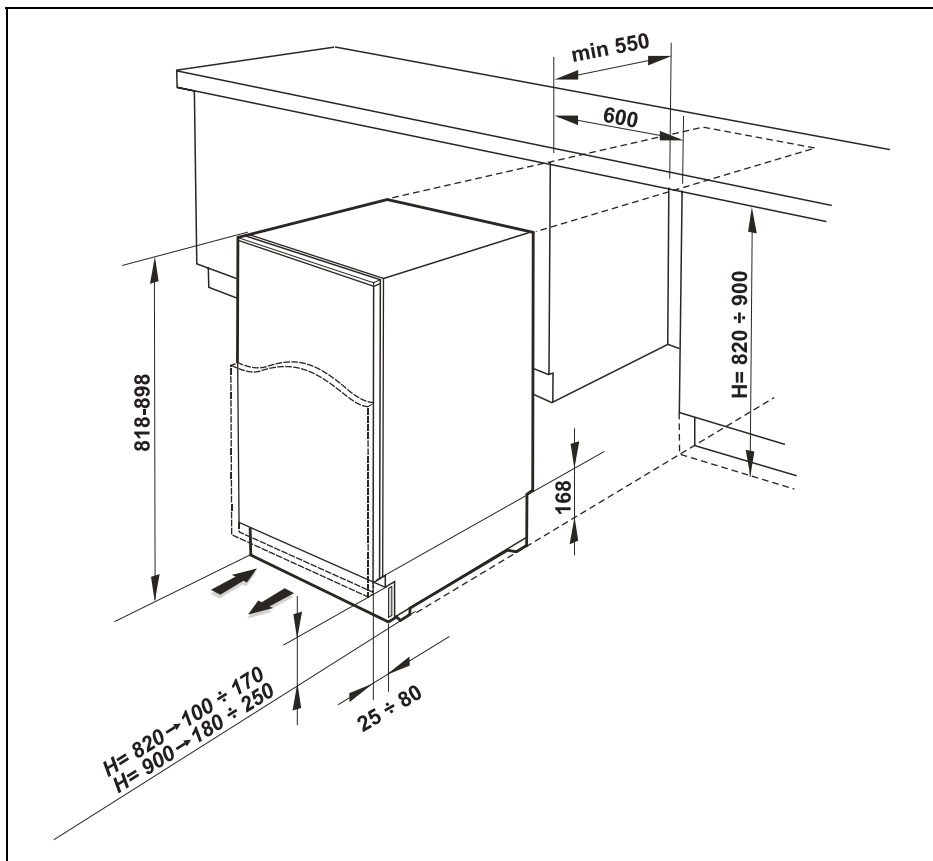
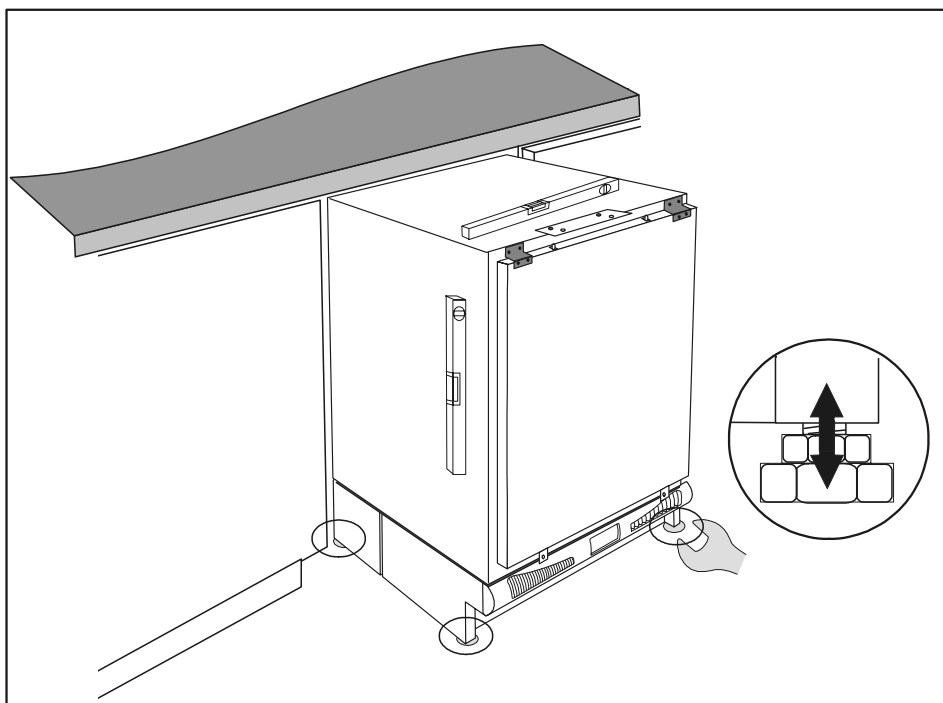


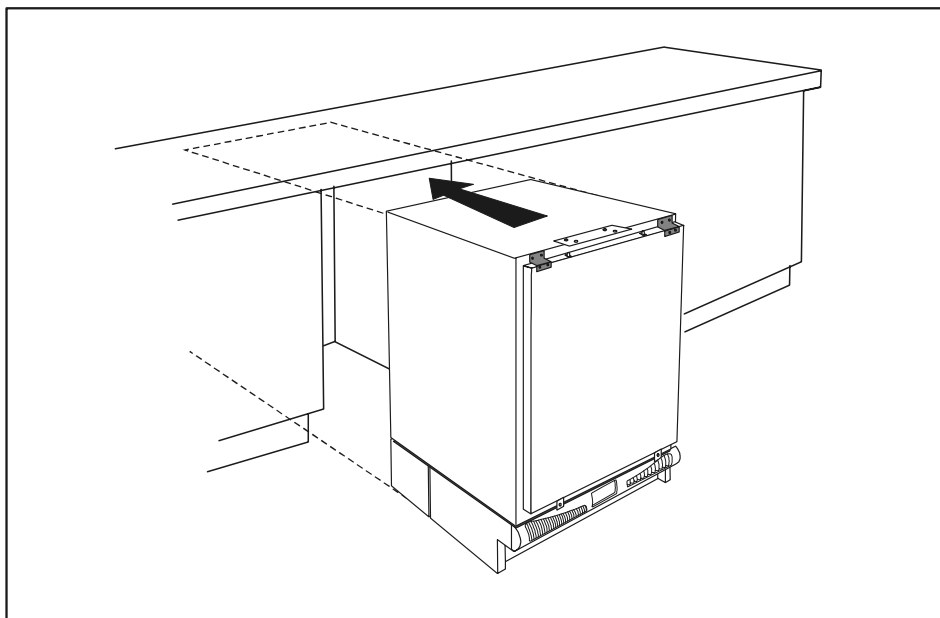
- NL** Inbouwafmetingen
- F** Dimensions de montage
- D** Einbaumaße
- GB** Dimensions of mounting slot



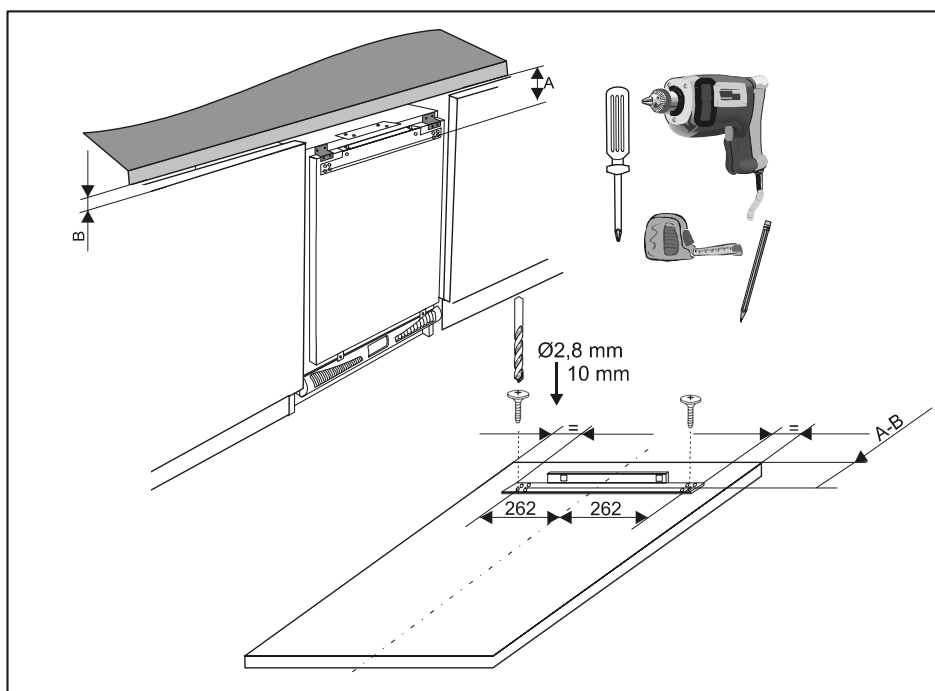
- (NL)** Instelling van de hoogte
- (F)** Réglage de la hauteur
- (D)** Höhenregulierung
- (GB)** Height regulation

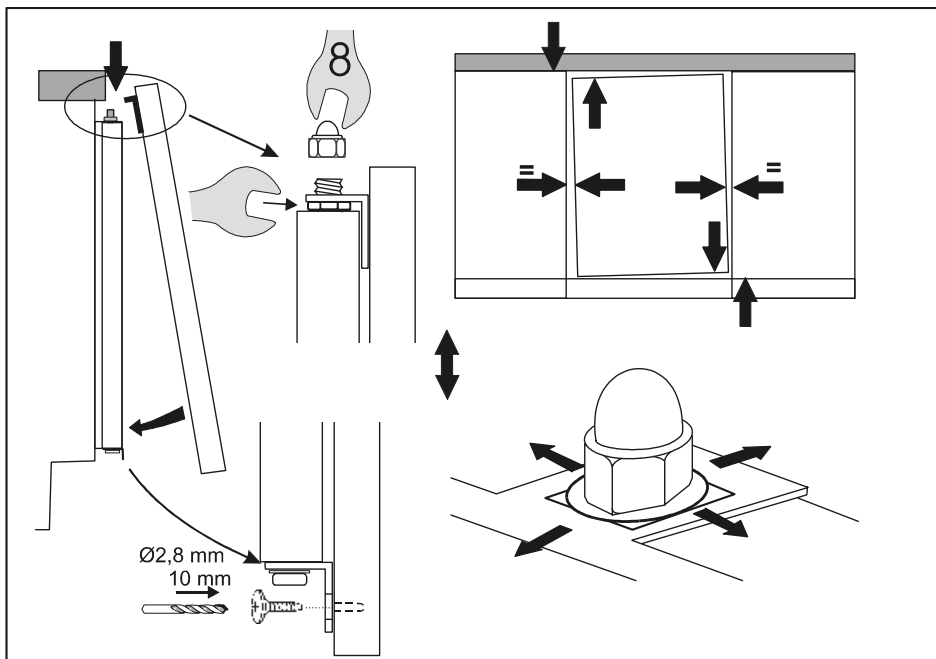


- NL** Plaatsen van het apparaat onder het werkblad
- F** Encastrement de l'appareil sous le plan de travail
- D** Aufstellung des Gerätes unter die Arbeitsplatte
- GB** Installation of the appliance under the worktop

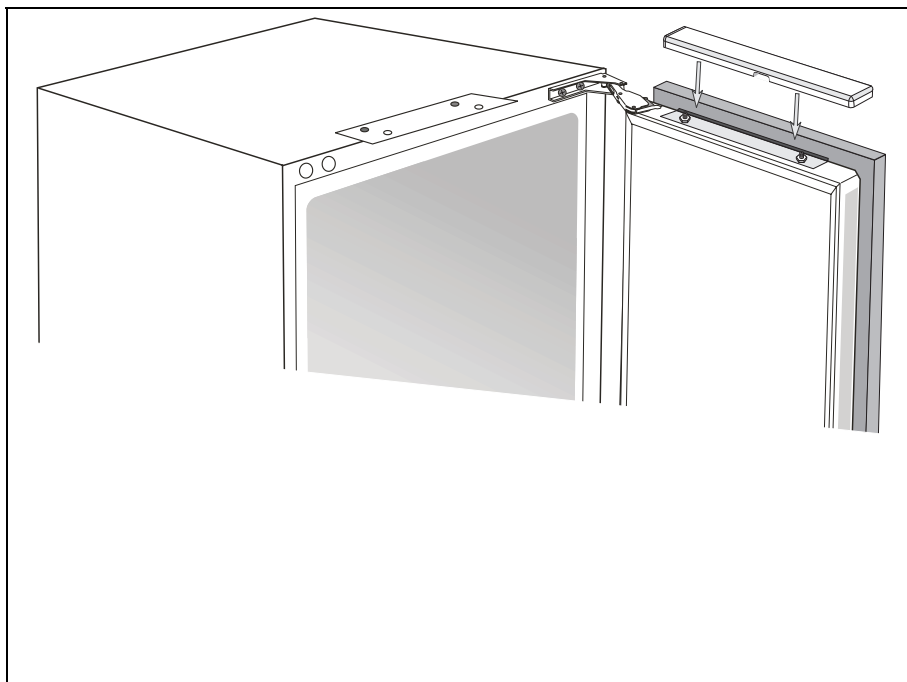


- NL** Bevestigen van de deur van het keukenelement
- F** Fixation de la porte du meuble de cuisine
- D** Befestigung der Tür des Küchenelementes
- GB** Mounting the kitchen cabinet door

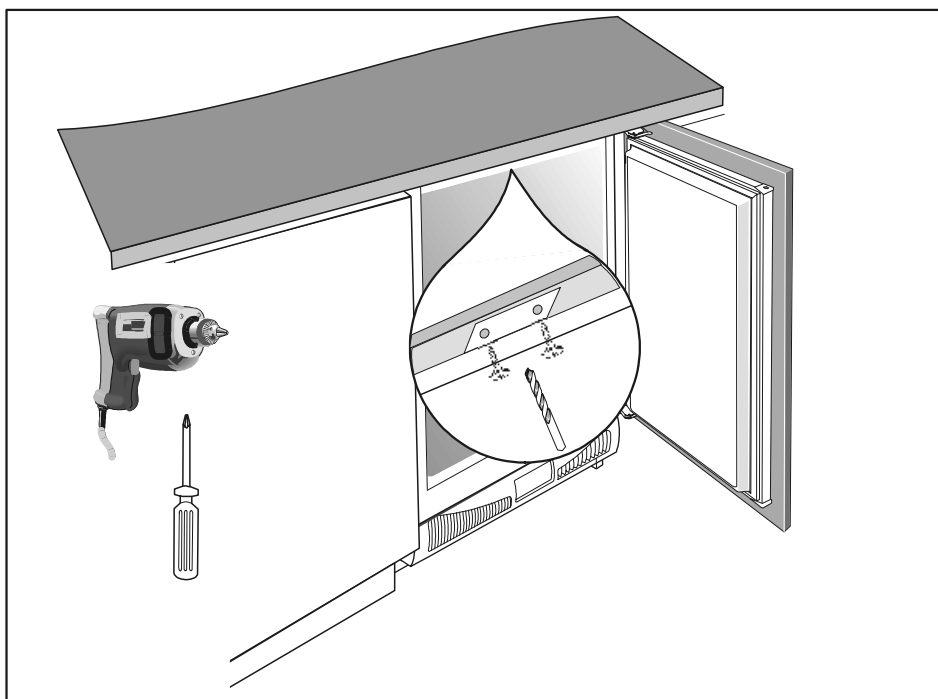




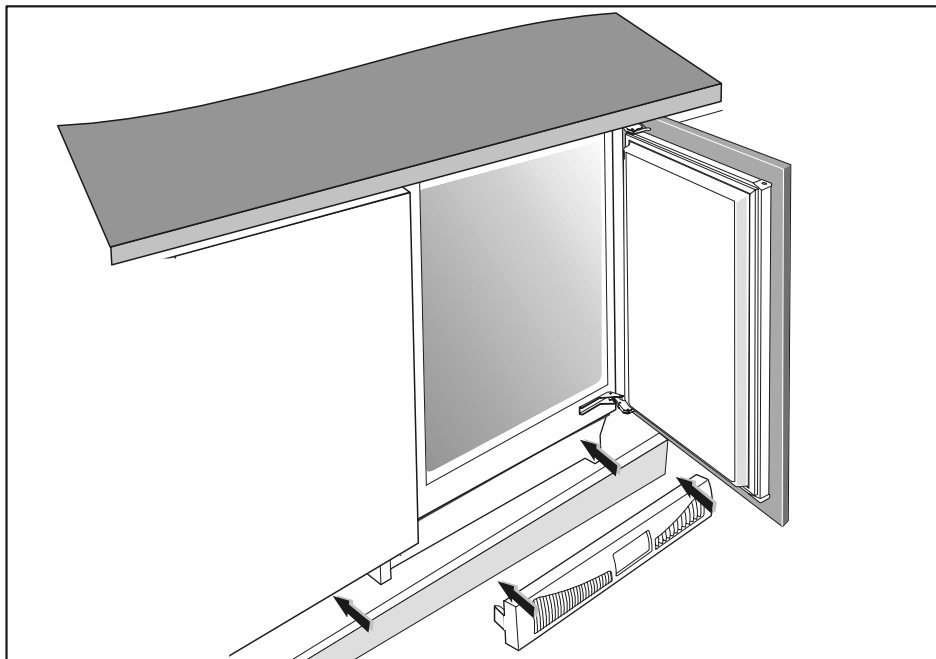
- NL** Bevestiging van het kapje op de deurhouder
- F** Pose du cache sur la plaque de fixation vissée sur la contreporte
- D** Befestigung der Abdeckung des Türträgers
- GB** Fixing of the door holder cover



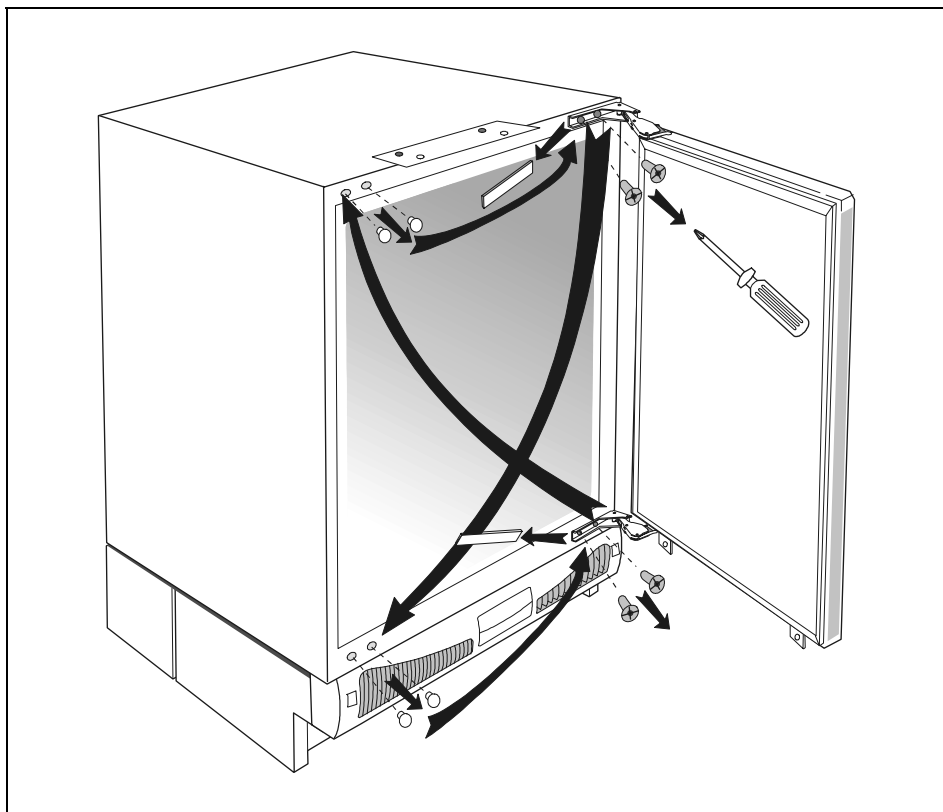
- NL** Montage van het apparaat onder het werkblad
- F** Fixation de l'appareil sous le plan de travail
- D** Befestigung des Gerätes unter die Arbeitsplatte
- GB** Fastening the appliance under the worktop

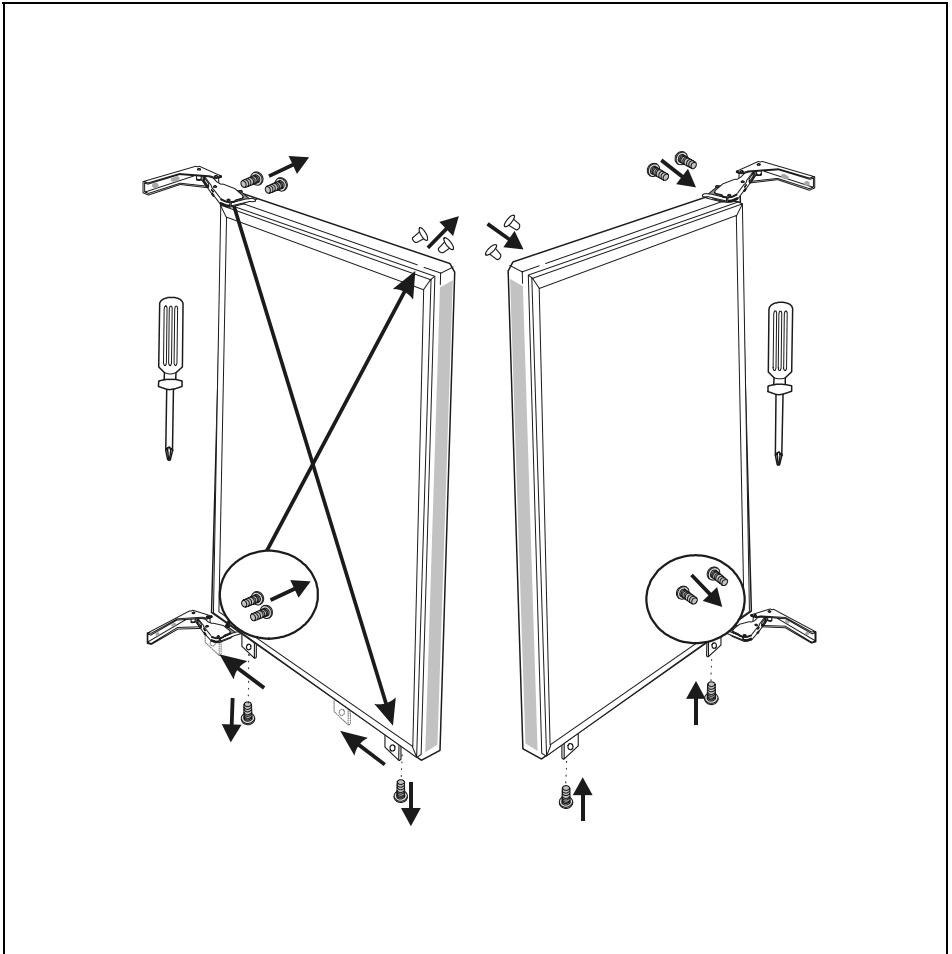


- (NL) Sokkel aanpassen**
- (F) Ajuster la plinthe**
- (D) Sockelblende aufsetzen**
- (GB) Adjusting base**

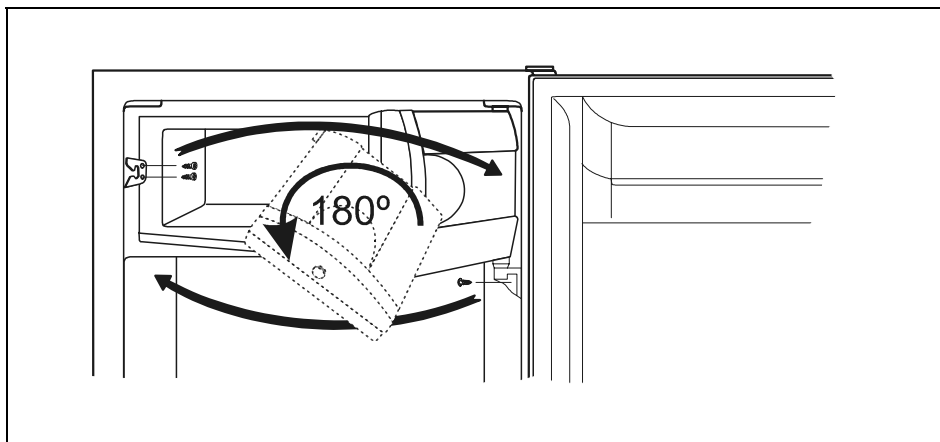


- NL** Verandering van de openingsrichting van de deur
(indien nodig)
- F** Réversibilité de la porte (si nécessaire)
- D** Auswechseln der Tür (falls notwendig)
- GB** Door exchange (if applicable)





- NL** **Verandering van de openingsrichting de vriesruimte**
(hebben slechts enkele modellen)
- F** **Changement du sens d'ouverture du portillon du compartiment basse température** (sur certains modèles seulement)
- D** **Türanschlagwechsel beim Tiefkühlraum** (haben nur einige Modelle)
- GB** **Changing the Direction of Opening the Door on the Low Temperature Compartment** (in some models only)



- NL** Het openen van de deur van de diepvriezer
- F** Ouverture de la porte du compartiment surgélateur
- D** Öffnen der Tür des Gefrierfachs
- GB** Opening the freezer door

