

Informations techniques

Alimentation électrique : 230 V ~ 50 Hz

Dimensions

CM7 : L 595 x H 454 x P 569,4

CM8 : L 596,4 x H 456 x P 569,4

Cet appareil est conforme aux réglementations de l'UE.

Mise au rebut de l'appareil et de l'emballage

L'emballage est recyclable.

L'emballage peut se composer des matériaux suivants :

- carton ;
- film polyéthylène (PE) ;
- polystyrène exempt de CFC (mousse rigide PS).

Veuillez éliminer ces matériaux de façon responsable et conformément aux réglementations administratives.

Les autorités de votre pays peuvent fournir des informations sur la manière de mettre au rebut les appareils électroménagers de façon responsable.

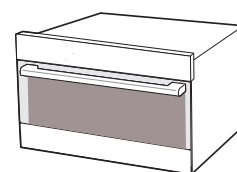
Sécurité

Cet appareil ne doit être raccordé que par un technicien qualifié. Le four n'est PAS conçu pour être utilisé dans un cadre commercial. Il doit être utilisé exclusivement pour cuire des aliments dans un environnement familial. L'appareil est chaud pendant et après utilisation.

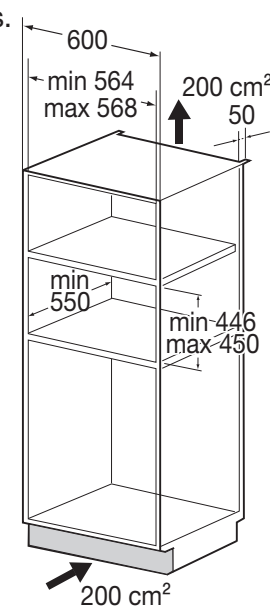
Faites preuve de prudence lorsque de jeunes enfants sont présents.

Raccordement électrique

L'alimentation secteur à laquelle l'appareil est connecté doit être conforme aux réglementations nationales et locales. L'appareil doit pouvoir être déconnecté de la source d'alimentation après son installation. Cette déconnexion est possible en s'assurant que la prise est accessible ou en incorporant un interrupteur dans le câblage fixe en respectant les règles applicables.

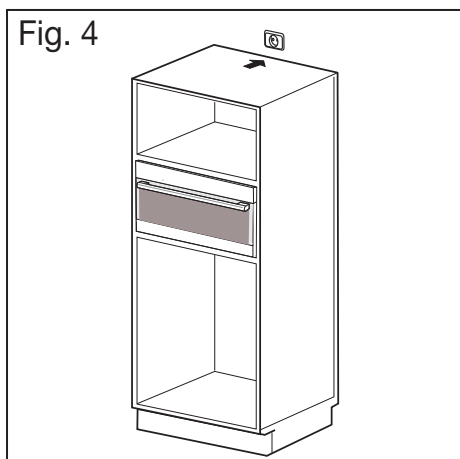
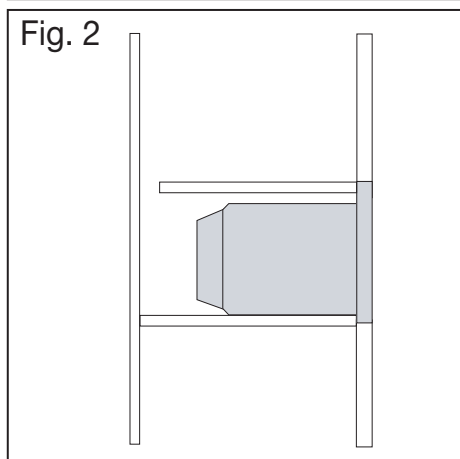
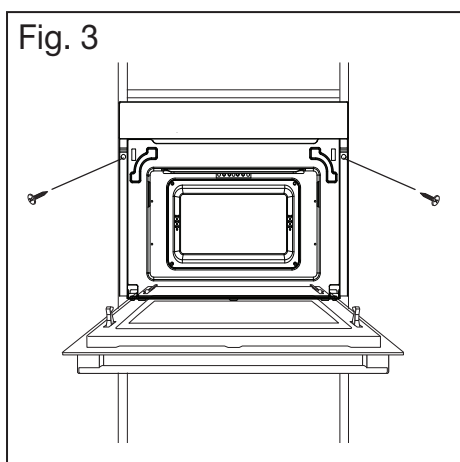
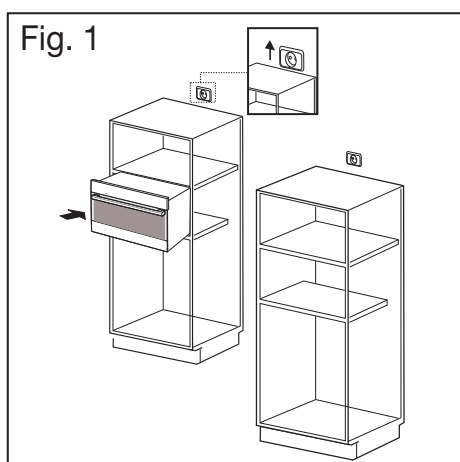


Dimensions d'encastrement



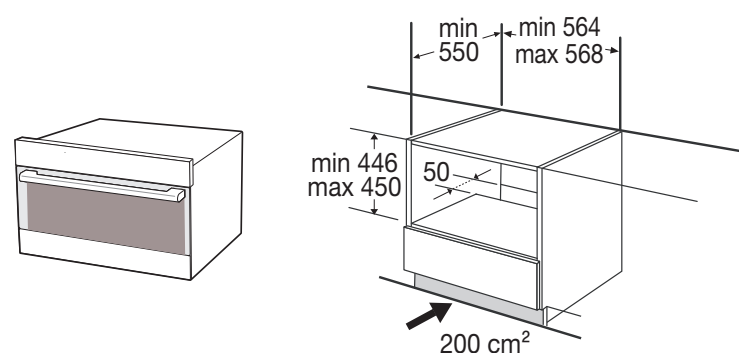
Installation dans le meuble

Les meubles de cuisine en contact avec le four doivent résister à une chaleur pouvant aller jusqu'à 100 °C. Etna ne peut être tenue pour responsable pour les dégâts causés aux meubles à cause de la chaleur.



- Fig. 1. Faites glisser le four partiellement dans le renforcement. Amenez le câble de raccordement à la source d'alimentation.
- Fig. 2. Faites glisser complètement le four dans le renforcement.
- Fig. 3. Fixez le four à l'aide des deux vis (4 X 25 mm) fournies.
- Fig. 4. Effectuez le raccordement électrique. Vérifiez que l'appareil fonctionne.

Dimensions d'encastrement



Allgemeines

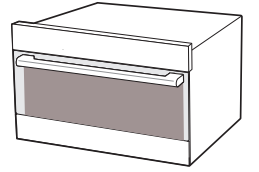
Technische Daten

Stromversorgung: 230 V ~ 50 Hz

Abmessungen

CM7: B 595 x H 454 x T 569,4

CM8: B 596,4 x H 456 x T 569,4



Dieses Gerät erfüllt die EU-Vorschriften.

Entsorgung von Gerät und Verpackung

Die Verpackung kann dem Recycling zugeführt werden.

Die Verpackung kann aus folgenden Materialien bestehen:

- Pappe;
- Polyethylenfolie (PE);
- FCKW-freies Polystyrol (PS-Hartschaum).

Entsorgen Sie diese Materialien umweltgerecht und entsprechend den einschlägigen behördlichen Vorschriften.

Informationen über die umweltgerechte Entsorgung von Haushaltsgeräten erhalten Sie von den zuständigen Behörden.

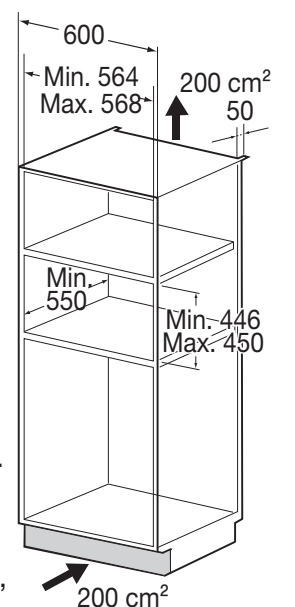
Sicherheit

Dieses Gerät darf nur von einem qualifizierten Techniker angeschlossen werden. Der Ofen ist NICHT für die gewerbliche Zubereitung von Speisen vorgesehen. Er darf nur zur Zubereitung von Speisen in häuslicher Umgebung verwendet werden. Während des Betriebs und nach dem Betrieb ist das Gerät heiß. Vorsicht, wenn Kinder anwesend sind!

Elektroanschluss

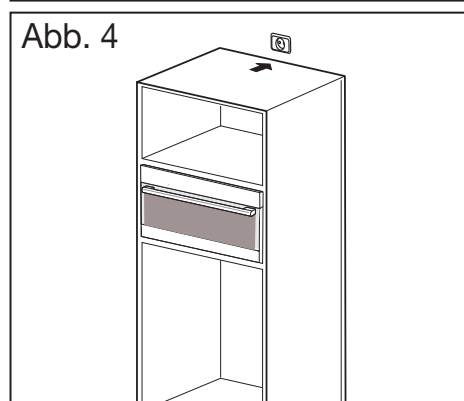
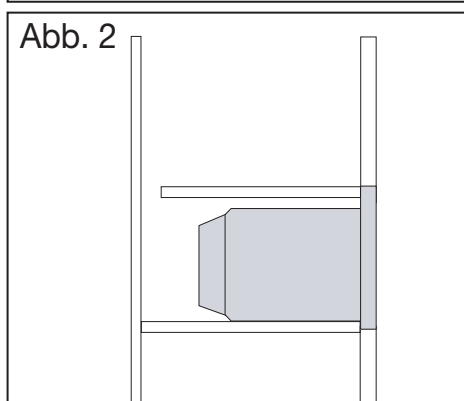
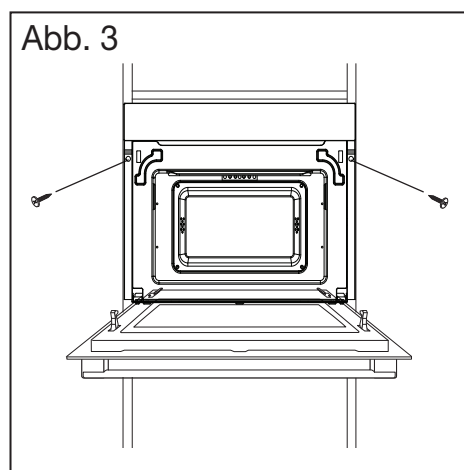
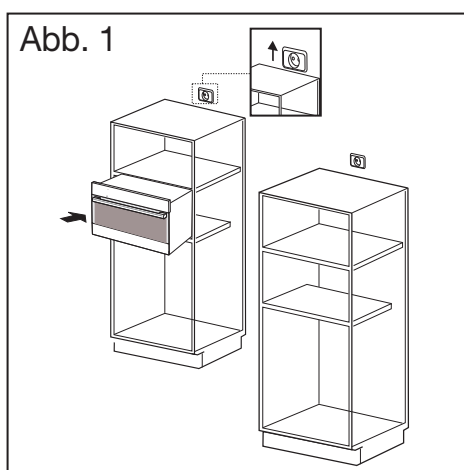
Das Stromnetz, an das das Gerät angeschlossen wird, muss den nationalen und lokalen Vorschriften entsprechen. Nach dem Einbau muss es möglich sein, das Gerät von der Stromversorgung zu trennen. Dies kann dadurch bewirkt werden, dass der Stecker zugänglich ist oder durch die Anordnung eines Schalters in der festen

Einbau- Abmessungen



Einbau im Schrank

Küchenschränke, die mit dem Ofen in Kontakt kommen, müssen hitzebeständig sein (100 °C). Etna übernimmt keine Haftung für Schäden an Schränken durch Hitzeentwicklung.



- Abb. 1. Schieben Sie den Ofen ein Stück weit in die Aussparung. Führen Sie das Anschlusskabel zur Stromquelle.
- Abb. 2. Schieben Sie den Ofen vollständig in die Aussparung.
- Abb. 3. Befestigen Sie den Ofen mit den beiden mitgelieferten Schrauben (4 x 25 mm).
- Abb. 4. Stellen Sie den elektrischen Anschluss her. Vergewissern Sie sich, dass das Gerät funktioniert.

Unterbau-Abmessungen

