

SCHOUWKAP MET GLASDESIGN FRONT (90 CM)



Design:

schouwkap uitgevoerd in matzwart met zwart glasdesign front met touchbediening

Bediening:

bediening d.m.v. full touch control met verlichte bediening en slidefunctie, 4 standen incl. boost

Verlichting:

verlichting met LED spots (warm wit)

Gemak:

reinigingsindicatie vetfilter (geschikt voor vaatwasser) en koolstoffilter, nalooptestand (timer functie)

Specificaties

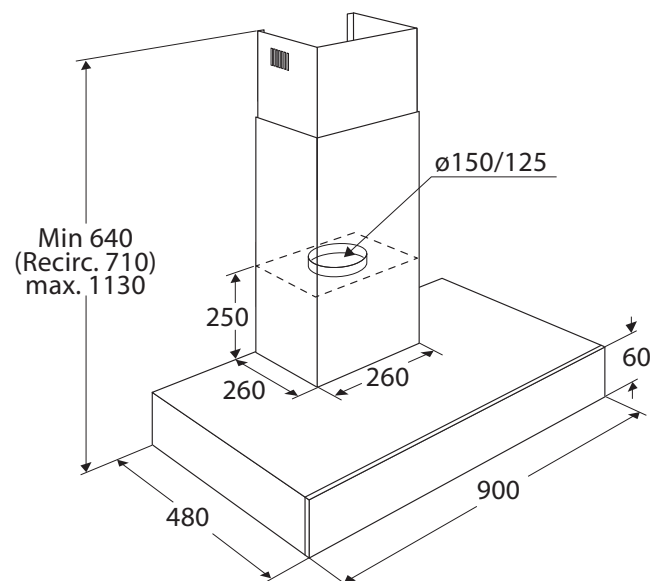
- matzwart met glasdesign front
- energielabel A
- geschikt voor afvoer naar buiten en recirculatie
- 3 aluminium cassettefilters (geschikt voor vaatwasser)
- 1 thermisch beveiligde motor

Gebruikersgemak

- verlichting met LED spots (warm wit)
- 4 snelheden incl. boostfunctie
- bediening d.m.v. full touch control
- reinigingsindicatie koolstoffilter
- reinigingsindicatie vetfilter
- nalooptestand

Technische specificaties

- energielabel A
- diameter afvoer 150 -120 mm
- aansluitwaarde 224 W
- verlichting (LED spots) 2 x 2,1 W
- afzuigcapaciteit (min.-max.) 265 - 609 m³/h
- geluidsniveau (min.-max.) 48 - 66 dB(A)



Optionele accessoires

REC70	Koolstoffilter (3 benodigd)
HF2008	Long-life koolstoffilter (3 benodigd)
HF4001	PlasmaMade plasmafilter
AW190RVS	RVS achterwand



AB790ZT

AFZUIGKAP GLAZEN FRONT 90 CM

EU Productinformatie / EU Product Fiche / EU Produktdatenblatt / EU Fiche Produit selon

NL	EN	DE	FR		
Model Identificatie	Type of model	Identifizierung des Modells	Identification du modèle		AB790ZT
Jaarlijks energieverbruik	Annual Energy Consumption	jährliche Energieverbrauch	consommation d'énergie annuelle	AEC hood	45,1
Tijdstoenamefactor	Time increase factor	Zeitverlängerungsfaktor	Facteur d'accroissement dans le temps	f	0,9
Hydrodynamische efficiëntie	Fluid Dynamic Efficiency	fluidodynamische Effizienz	efficacité fluidodynamique	FDE hood	29,4
Energie-efficiëntie-index	Energy Efficiency Index	Energieeffizienzindex	Indice d'efficacité énergétique	EEL hood	51,3
Energie-efficiëntieklasse	Energy efficiency class	Energieeffizienzklasse	Classe d'efficacité énergétique		A
Gemeten luchtdebiet op het beste efficiëntiepunt	Measured air flow rate at best efficiency point	Gemessener Luftvolumenstrom im Bestpunkt	Débit d'air mesuré au point de rendement maximal	Q BEP	361,9
Gemeten luchtdruk op het beste efficiëntiepunt	Measured air pressure at best efficiency point	Gemessener Luftdruck im Bestpunkt	Pression d'air mesurée au point de rendement maximal	P BEP	374
Maximale luchtstroom	Maximum air flow	Maximaler Luftstrom	Débit d'air maximal	Q max	515
Gemeten elektrisch opgenomen vermogen op het beste-efficiëntiepunt	Measured electric power input at best efficiency point	Gemessene elektrische Eingangsleistung im Bestpunkt	Puissance électrique à l'entrée mesurée au point de rendement maximal	W BEP	128
Nominaal vermogen van het verlichtingssysteem	Nominal power of the lighting system	Nennleistung des Beleuchtungssystems	Puissance nominale du système d'éclairage	W L	4,2
Gemiddelde verlichting van het verlichtingssysteem op het kookoppervlak	Average illumination of the lighting system on the cooking surface	Durchschnittliche Beleuchtungsstärke des Beleuchtungssystems auf der Kochoberfläche	Éclairage moyen du système d'éclairage sur la surface de cuisson	E middle	118
Gemeten stroomverbruik in de stand-by-stand	Measured power consumption in standby mode	Leistungsaufnahme im Bereitschaftszustand	la consommation d'énergie en mode «veille»,	P s	0,5
Gemeten stroomverbruik in de uit-stand	Measured power consumption off mode	Leistungsaufnahme im Aus-Zustand	la consommation d'énergie en mode «arrêt»,	P o	0
Geluidsvermogensniveau	Sound power level	A-bewerteten Luftschallemissionen	émissions acoustiques de l'air pondérées de la valeur A à la vitesse maximale	L WA	62