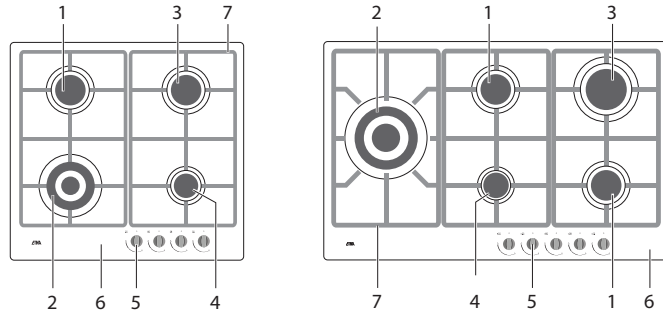
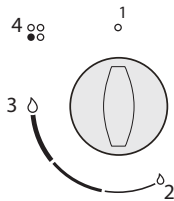


## Beschrijving



1. normaalbrander
2. wokbrander
3. sterkbrander
4. sudderbrander
5. bedieningsknop
6. vangschaal
7. pandrager

## Ontsteken en instellen



1. 0-stand
2. Kleinstand
3. Volstand
4. zone aanduiding

Elke brander kan traploos worden geregeld tussen vol- en kleinstand.

Ontsteken en instellen:

- Druk de bedieningsknop in en draai deze linksom. De brander ontsteekt.
- Houd de bedieningsknop minimaal 3 seconden volledig ingedrukt tussen volstand en kleinstand.

De thermokoppelbeveiliging is geactiveerd.