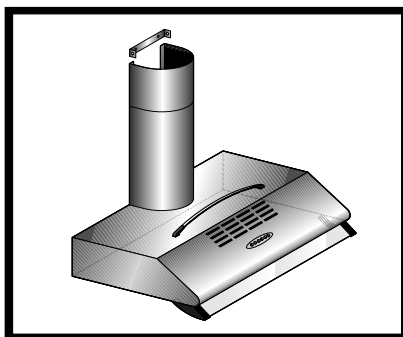


GB **COOKER HOOD**
USER INSTRUCTIONS

D **DUNSTABZUGSHAUBE**
GEBRAUCHSANWEISUNG

F **HOTTE PER CUISINE**
MANUEL D'UTILISATION

NL **AFZUIGKAP**
GEBRUIKSAANWIJZING



3LIK0091

GENERAL

Carefully read the following important information regarding installation safety and maintenance. Keep this information booklet accessible for further consultations.

The appliance has been designed as an exhausting version (external exhaust) or as a filter version (internal air recycle) cooker hood.

SAFETY PRECAUTION

1. Take care when the cooker hood is operating simultaneously with an open fireplace or burner that depend on the air in the environment and are supplied by other than electrical energy, as the cooker hood removes the air from the environment which a burner or fireplace need for combustion.

The negative pressure in the environment must not exceed 4 Pa (4 x 10⁻⁵ bar).

Provide adequate ventilation in the environment for a safe operation of the cooker hood.

Follow the local laws applicable for external air evacuation.

2. WARNING!!

In certain circumstances electrical appliances may be a danger hazard.

- A) Do not check the status of the filters while the cooker hood is operating
- B) Do not touch the light bulbs after appliance use
- C) Flammable cooking is prohibited underneath the cooker hood
- D) Avoid free flame, as it is damaging for the filters and a fire hazard
- E) Constantly check food frying to avoid that the overheated oil may become a fire hazard
- F) Disconnect the electrical plug prior to any maintenance.

INSTALLATION INSTRUCTIONS

• Electric Connection

The appliance has been manufactured as a class II, therefore no earth cable is necessary.

The connection to the mains is carried out as follows:

BROWN = L line

BLUE = N neutral

If not provided, connect a plug for the electrical load indicated on the description label. Where a plug is provided, the cooker hood must be installed in order that the plug is easily accessible.

An omnipolar switch with a minimum aperture of 3mm between contacts, in line with the electrical load and local standards, must be placed between the appliance and the network in the case of direct connection to the electrical network.

• The appliance must be installed at a minimum height of 650 mm from an cooker stove.

If a connection tube composed of two parts is used, the upper part must be placed outside the lower part.

Do not connect the cooker hood exhaust to the same conductor used to circulate hot air or for evacuating fumes from other appliances generated by other than an electrical source.

• **ATTENTION:** should the lamps not work, make sure they are well tightened.

• MOUNTING OF THE HOOD IN THE LOWER PART OF AN HANGING CUPBOARD

Drill 4 holes of 6 mm. diameter at the bottom of the hanging cupboard as showed in the drawing fig.3.

Fit the hood in the cabinet with 4 screws, which are appropriate to that kind of cupboard.

The appliance is provided with 2 air outlets, one which is in the upper part and the other on the back. Both of them can be used according to your requirements. A connecting ring (C), which to join the connecting pipe to, and a cover (A) to close the air outlet, which is not used, are supplied.

• MOUNTING OF THE HOOD IN THE WALL

Make 4 holes (B-P) according to the measurements indicated in fig. 2. For the various assembly operations, use screws and anchors suitable for the type of wall (eg., concrete, plasterboard, etc.)

Hang the hood on the wall using the two holes (B) fig. 2.

Secure the hood to the wall using the two lower safety holes (P).

• MOUNTING OF THE HOOD ON THE WALL

Drill 2 holes on the wall, which correspond to the position (B) of the drawing fig. 1.

Hang the hood on the 2 holes by using the screws and dowels with expanding plug, which are appropriate for that kind of wall (ex. concrete, plasterboard etc.)

Fix definitely the hood through the 2 security holes (Z).

• FITTING THE PIPES (OPTIONAL)

Make four holes (G-H) according to the measurements indicated in fig. 2

For the various assembly operations, use screws and anchors suitable for the type of wall (eg., concrete, plasterboard, etc.)

Secure the bracket (Z) to the wall fig. 2

Position the two pipes vertically on the hood.

Hang the pipe fitting (F) using the 2 holes (H) fig. 2

Remove pipe fitting (E) from fitting (F) and secure to the side of the bracket (Z) with the screws provided.

• FITTING THE GLASS SECTION (OPTIONAL)

Position the glass section complete with supports (V) as indicated in fig. 1 and secure to the hood using the screws provided.

• FITTING THE HANDLE (OPTIONAL)

Position the handle (M) and the two right (D) and left (S) supports, as indicated in fig. 1, and secure to the hood using the screws provided.

• CHANGING FROM EXHAUSTING HOOD TO FILTERING ONE

In order to make this change (possible also after the use of the exhausting system), demand a set of carbon filters to your dealer. Active carbon filters are necessary to deplete the air, that will be released in the room. Filters are not washable; they cannot be regenerated and have to be replaced at most every 4 months. The saturation of the activated charcoal depends on the more or less prolonged use of the hood, on the type of cooking and on the regularity of cleaning the grease filter. The filter (C) has to be applied to the aspirating group, which is inside the hood hitting the centre of the group with it and turning it of 90 degrees until the stop click is heard to lock it. Remove the grill (G) to carry out this operation. Close with the appropriate covers the upper and back air outlets; turn the small lever (L) from the position (A) to the position (F). In this way the hood is ready for the filtering function.

USE AND MAINTENANCE

• It is recommended to operate the appliance prior to cooking.

It is recommended to leave the appliance in operation for 15 minutes after cooking is terminated in order to completely eliminate cooking vapours and odours.

The proper function of the cooker hood is conditioned by the regularity of the maintenance operations, in particular, the active carbon filter.

• The anti-grease filters capture the grease particles suspended in the air, and are therefore subject to clogging according to the frequency of the use of the appliance.

In order to prevent fire hazard, it is recommendable to clean the filter at a maximum of 2 months by carrying out the following instructions:

- Remove the filters from the cooker hood and wash them in a solution of water and neutral liquid detergent, leaving to soak.

- Rinse thoroughly with warm water and leave to dry.

- The filters may also be washed in the dishwasher.

The aluminium panels may alter in colour after several washes. This is not cause for customer complaint nor replacement of panels.

• The active carbon filters purify the air that is replaced in the environment. The filters are not washable nor re-useable and must be replaced at maximum every four months. The saturation of the active carbon filter depends on the frequency of use of the appliance, by the type of cooking and the regularity of cleaning the anti-grease filters.

• Clean the fan and other surfaces of the cooker hood regularly using a cloth moistened with denatured alcohol or non abrasive liquid detergent.

THE MANUFACTURER DECLINES ALL RESPONSIBILITY FOR EVENTUAL DAMAGES CAUSED BY BREACHING THE ABOVE WARNINGS.

DEUTSCH

ALLGEMEINES

Diese Anleitung bitte aufmerksam durchlesen, da sie wichtige Sicherheitshinweise zur Installation, zum Gebrauch und zur Wartung enthält. Die Anleitung für eventuelle zukünftige Konsultationen aufbewahren. Das Gerät wurde als Abzugshaube (die angesaugte Luft wird nach aussen abgeleitet) oder als Umlufthaube (die Luft wird in den Raum zurückgeleitet) konzipiert.

SICHERHEITSHINWEISE

1. Vorsicht ist geboten, wenn gleichzeitig eine Abzugshaube und ein raumluftabhängiger Boiler oder ein offenes Feuer in Betrieb sind, die von einer anderen Energiequelle als Strom versorgt werden, da die Küchenhaube die Raumluft absaugt, die auch der Boiler oder das Feuer zur Verbrennung benötigen. Der Unterdruck im Raum darf den Wert von 2 Pa (4 x 10⁻⁵ bar) nicht übersteigen.

Um einen sicheren Betrieb der Abzugshaube zu gewährleisten, ist daher immer auf eine ausreichende Belüftung des Raumes zu achten. Bei der Ableitung der Luft nach aussen müssen die nationalen Vorschriften eingehalten werden.

2. ACHTUNG!!

Elektrogeräte können unter gewissen Umständen gefährlich sein!

- A) Niemals die Filter kontrollieren, wenn die Küchenhaube in Betrieb ist.
- B) Niemals die Lämpchen nach längerem Betrieb der Küchenhaube anfassen.
- C) Es ist verboten, Speisen unter der Abzugshaube zu flambieren.
- D) Offene Flammen sind unbedingt zu vermeiden, da diese die Filter beschädigen und einen Brand verursachen können.
- E) Beim Frittieren die Speisen ständig zu kontrollieren, um die Entzündung des Öls zu vermeiden.
- F) Wird das Netzkabel dieser Haube beschädigt, muss es in einer vom Hersteller zugelassenen Werkstatt ersetzt werden, da hierzu Spezialwerkzeug benötigt wird.
- G) Vor jeglichen Wartungsarbeiten unbedingt den Netzstecker aus der Steckdose entfernen.

INSTALLATIONSANLEITUNG

• Elektroanschluss

Die Küchenhaube gehört zur Geräteklasse II, daher muss keine der Leitungen geerdet werden. Der Anschluss an das Stromnetz ist folgendermassen durchzuführen:

BRAUN = L Leitung

BLAU = Neutrale Linie

Falls nicht vorhanden, muss ein Normstecker mit den auf dem Typenschild angegebenen Werten an das Kabel angeschlossen werden. Wenn die Küchenhaube mit einem Netzstecker ausgestattet ist, muss diese so installiert werden, dass der Stecker gut zugänglich ist. Beim Direktanschluss an das Stromnetz muss zwischen Gerät und Netz ein der Netzlast und den geltenden Vorschriften entsprechender Kontaktpolester mit einer Mindestöffnung von 3 mm zwischen den Kontakten installiert werden.

• Das Gerät muss in einem Mindestabstand von 650 mm über einem Kochfeld montiert werden.

Falls ein Verbindungsrohr verwendet wird, das aus zwei oder mehr Teilen zusammengesetzt ist, muss der obere Teil über den unteren gestülpt werden. Auf keinen Fall darf das Abluftrohr der Küchenhaube an ein Rohr angeschlossen werden, in dem Wärmeluft zirkuliert oder das zur Entlüftung von Geräten verwendet wird, die an eine andere Energiequelle als an Strom angeschlossen sind.

• MONTAGE DER HAUBE UNTER DEM HÄNGESCHRANK

Vor der Montage ist die Schutzfolie von der Dunstabzugshaube und vom Filtereinsatz zu entfernen 4 Löcher (Durchmesser 6 mm) wie in **Abb. 3** gezeigt in die Unterseite des Hängeschranks bohren.

Die Haube mit 4 Spreizdübeln und Schrauben befestigen, die der Beschaffenheit des Möbels angemessen sind. Das Gerät besitzt zwei Abluftöffnungen, die je nach Bedarf gebraucht werden können. Eine befindet sich im oberen und die andere im rückwärtigen Teil des Gerätes.

Das Gerät wird mit einem Verbindungsring (C) zum Anschluss des Verbindungsrohrs sowie mit einem Deckel (A) zum Verschluss der nicht gebrauchten Abluftöffnung geliefert.

• WANDMONTAGE DER HAUBE

Unter Beachtung der auf den **Abbildungen 2 und 3** angegebenen Werte 4 Bohrungen (B – P) ausführen **Abb. 2**.

Beiden verschiedenen Montagen für die Art der Wand (z. B. Zement, Rigips usw.) geeignete Schrauben und Spreizdübel verwenden. Die Haube unter Verwendung der beiden Bohrungen (B) auf **Abb. 2** der Wand anbringen.

Die Haube unter Verwendung der beiden unteren Sicherheitsbohrungen (P) endgültig an der Wand befestigen.

• MONTAGE DER ANSCHLUSSLEITUNGEN (SONDERZUBEHÖR)

Unter Beachtung der auf (**Abbildung 2**) angegebenen Werte 4 Bohrungen (G - H) ausführen. Beiden verschiedenen Montagen für die Art der Wand (z. B. Zement, Rigips usw.) geeignete Schrauben und Dübel verwenden. Den Bügel (Z) an der Wand anbringen (**Abbildung 2**). Die beiden Anschlüsse senkrecht zur Haube ausrichten. Den Anschluss (F) unter Verwendung der beiden Bohrungen (H) (**Abbildung 2**) anbringen. Den Anschluss (E) von dem Anschluss (F) abnehmen und seitlich mit den entsprechenden Schrauben am Bügel (Z) anbringen.

• **MONTAGE DER MILCHGLASSCHEIBE (SONDERZUBEHÖR)**
Die Milchglasscheibe mit den Halterungen (V) wie auf (**Abbildung 1**) gezeigt ausrichten und mit den entsprechenden Schrauben an der Haube anbringen.

• MONTAGE DES GRIFFES (SONDERZUBEHÖR)

Den Griff (M) und die beiden Halterungen rechts (D) und links (S) wie auf der **Abbildung 1** gezeigt aufliegen und mit den entsprechenden Schrauben an der Haube anbringen.

• UMBAU DER ABZUGSHAUBE IN UMLUFTHAUBE

Zur Durchführung dieses Umbaus - Abb. 4 - (auch nach Gebrauch der Abzugshaube möglich) kaufen Sie bei Ihrem Händler Aktivkohlefilter ein. Die Aktivkohlefilter dienen zur Reinigung durch die auf der Vorderseite befindlichen Löcher die saubere Luft wieder in den Raum zurück zuführen. Die Filter können nicht gewaschen oder regeneriert werden und müssen alle 4 Monate ausgetauscht werden. Die Sättigung der Aktivkohle hängt von der Betriebsdauer, von der Art der Kochstelle sowie von der Häufigkeit der Reinigung des Fettfilters ab. Der Filter (C) muß vor die im Innern der Haube befindliche Ansaugvorrichtung montiert werden. Der Filter ist auf diese aufzusetzen und anschließend um 90° bis zum Einrasten drehen. Hierzu ist das Gitter (G) abzunehmen, die obere Abluftöffnung mit dem entsprechenden Deckel zu verschließen und der Hebel (L) von Stellung (A) in Stellung (F) zu bringen. Das Gerät funktioniert nun als Umlufthaube.

BENUTZUNG UND WARTUNG

• Es wird empfohlen, die Küchenhaube schon vor sämtlichen Kochvorgängen der Speisen einzuschalten. Es wird weiterhin empfohlen, das Gerät nach Beendigung des Kochvorganges noch 15 Minuten weiterlaufen zu lassen, um die vollständige Entlüftung der Kochdämpfe zu gewährleisten. Das einwandfreie Funktionieren der Küchenhaube hängt entscheidend von der Sorgfalt ab, mit der die Wartungsarbeiten durchgeführt werden, insbesondere die des Fettfilters und die des Aktivkohlefilters.

• Die Fettfilter haben die Aufgabe, die Fettpartikel in der Abluft zu binden; die Stärke der Verschmutzung hängt daher von der Häufigkeit des Gebrauchs der Küchenhaube ab. Um eine mögliche Brandgefahr zu verhindern, muss der Filter in jedem Fall spätestens alle zwei Monate auf die folgende Weise gereinigt werden:

- Der Abzugshaube die Filter entnehmen und mit Wasser und einem flüssigen Neutralreiniger abwaschen. Wenn notwendig, einweichen lassen.
- Dann gründlich mit lauwarmem Wasser abspülen und abtrocknen lassen.
- Die Filter können auch in der Geschirrpülmaschine gewaschen werden.

Nach mehrmaligem Waschen der Aluminiumfilter können Farbveränderungen auftreten. Daraus resultiert jedoch kein Anspruch auf einen kostenlosen Ersatz der Paneele.

• Die Aktivkohlefilter dienen dazu, die Luft zu reinigen, die wieder in den Raum zurückgeführt wird. Die Filter sind weder waschbar noch wiederverwertbar und müssen spätestens alle vier Monate ausgewechselt werden. Die Sättigung der Aktivkohle hängt ab von der mehr oder minder langen Benutzungsdauer der Küchenhaube, von der Art der zubereiteten Speisen und von der Regelmässigkeit, mit der die Reinigung des Fettfilters durchgeführt wird.

• Alle auf dem Lüftergehäuse und den anderen Teilen der Haube angesammelten Rückstände sind regelmässig mit Spiritus oder neutralem Flüssigkeitsreiniger ohne Scheuermittel zu entfernen.

FÜR SCHÄDEN, DIE AUF DIE NICHTBEACHTUNG DER OBEN GENANNTEN ANWEISUNGEN ZURÜCKZUFÜHREN SIND, WIRD KEINERLEI VERANTWORTUNG ÜBERNOMMEN.

GÉNÉRALITÉS

Lire attentivement le contenu du mode d'emploi puisqu'il fournit des indications importantes concernant la sécurité d'installation, d'emploi et d'entretien. Le conserver pour d'ultérieures consultations:
L'appareil a été réalisé comme hotte aspirante (évacuation air à l'extérieur) ou filtrante (recyclage air à l'intérieur).

CONSEILS POUR LA SÉCURITÉ

1. Attention, lorsque dans la même pièce vous utilisez simultanément la hotte à évacuation avec un brûleur ou une cheminée alimentés par une énergie autre que l'électricité, vous pouvez créer un problème "d'inversion de flux". Dans ce cas la hotte aspire l'air nécessaire à leur combustion. La dépression dans le local ne doit pas dépasser les 4 Pa (4 x 10⁻⁵ bar).

Pour un fonctionnement en toute sécurité, n'oubliez pas de prévoir une ventilation suffisante du local.
Pour l'évacuation vers l'extérieur, veuillez vous référer aux dispositions en vigueur dans votre pays.

2. ATTENTION

Dans des circonstances déterminées les électroménagers peuvent être dangereux.

- A) Ne pas contrôler les filtres pendant que la hotte est en fonctionnement
- B) Nepas toucher les lampes après un emploi prolongé de l'appareil
- C) Il est interdit de cuire les aliments à la flamme sous la hotte
- D) Éviter la flamme libre, parcequ'elle est nuisible pour les filtres et dangereuse pour les incendies
- E) Contrôler constamment les aliments frits pour éviter que l'huile surchauffée prenne feu
- F) Avant d'effectuer n'importe quel entretien déconnecter la hotte du réseau électrique.

INSTRUCTIONS POUR L'INSTALLATION

• Connexion électrique

L'appareil est construit en classe II, pour cela aucun câble ne doit être connecté avec la prise terre.

La connexion avec le réseau électrique doit être exécutée comme suit:

MARRON = L ligne

BLEU = N neutre

Si elle n'a pas été prévue, monter sur le câble une fiche normalisée pour la charge indiquée sur l'étiquette des caractéristiques. Si elle est dotée d'une fiche, la hotte doit être installée en sorte que la fiche soit accessible.

En cas de connexion directe avec le réseau électrique, il est nécessaire d'interposer entre l'appareil et le réseau un interrupteur omnipolaire avec une ouverture minimale entre les contacts de 3 mm, proportionnel à la charge et correspondant aux normes en vigueur.

• L'appareil doit être installé à une hauteur minimale de 650 mm des réchauds.

S'il doit être utilisé un tuyau de connexion composé de deux ou plusieurs parties, la partie supérieure doit être à l'extérieur de celle inférieure.

Ne pas relire le tuyau d'échappement de la hotte à un conduit dans lequel circule de l'air chaud ou employé pour évacuer les fumées des appareils alimentés par une énergie différente de celle électrique.

ATTENTION: si les lampes ne devaient pas fonctionner, s'assurer qu'elles soient complètement vissées.

• MONTAGE DE LA HOTTE DANS LA PARTIE INFÉRIEURE DU MEUBLE

Perçer 4 trous (B-P) en respectant les cotes indiquées à la fig. 2. Pour les différents montages utiliser les vis et les chevilles à expansion appropriées au type de mur (ex. béton, placoplâtre, etc.). Accrocher la hotte au mur en utilisant les deux orifices (B) fig. 2. Fixer définitivement la hotte au mur en utilisant les deux orifices

inférieurs de sécurité (P).

• FIXATION DE LA HOTTE AU MUR

Perçer 2 trous au mur, correspondant à la position (B) du dessin fig. 1. Accrocher la hotte aux deux trous en utilisant les vis et les chevilles appropriés au type de mur (ex. ciment, placoplâtre, etc.). Fixer définitivement la hotte en utilisant les 2 trous (Z) de sécurité.

• MONTAGE DES TUYAUX DE RACCORD (OPTION)

Perçer 4 trous (G-H) en respectant les cotes indiquées à la fig. 2. Pour les différents montages utiliser les vis et les chevilles appropriées au type de mur (ex. béton, placoplâtre, etc.). Bloquer l'étrier (Z) au mur fig. 2.

Placer les deux raccords verticalement sur la hotte.

Accrocher le raccord (F) en utilisant les deux orifices (H) fig. 2.

Extraire le raccord (E) du raccord (F) et le bloquer latéralement à l'étrier (Z) à l'aide des vis à cet effet.

• MONTAGE VITRE VOILETTE (OPTION)

Placer la vitre voilette équipée des supports (V) comme indiqué sur la fig. 1, puis fixer à la hotte à l'aide des vis à cet effet.

• MONTAGE POIGNEE (OPTION)

Placer la poignée (M) et les deux supports, droit (D) et gauche (S), comme indiqué sur la fig. 1, puis fixer à la hotte à l'aide des vis à cet effet.

• TRANSFORMATION DE LA HOTTE ASPIRANTE EN HOTTE FILTRANTE

Pour effectuer cette transformation (possible même après l'emploi de la hotte avec le système aspirant), commander à votre fournisseur une série de filtres au charbon actif. Les filtres au charbon actif servent pour épurer l'air, qui sera remis dans le milieu. Les filtres ne pouvant pas être lavés ou rechargés, doivent être remplacés au maximum tous les 4 mois. La saturation du charbon actif dépend de l'emploi plus ou moins long de la hotte, selon le type de cuisinière et la régularité du nettoyage du filtre à graisse. Le filtre (C) doit être appliqué au groupe aspirant, qui est à l'intérieur de la hotte en le centrant et en le tournant de 90 degrés jusqu'au déclenchement d'arrêt. Pour cette opération soulever la grille (G). Fermer la sortie supérieure et postérieure d'air avec les bouchons appropriés; tourner la manette (L) de la position (A) à la position (F). La hotte est prête à fonctionner en mode filtrant.

EMPOI ET ENTRETIEN

• Nous vous recommandons de mettre la hotte en route avant de commencer à cuisiner.

Les filtres doivent être appliqués sur le groupe d'aspiration situé à l'intérieur de la hotte en les centrant et en les faisant tourner de 90 degrés jusqu'au blocage.

Le bon fonctionnement de la hotte est lié à la fréquence des opérations d'entretien, et plus particulièrement à l'entretien du filtre anti-graisse et du filtre au charbon actif.

• Les filtres anti graisse ont pour rôle de retenir les particules grasses en suspension dans l'air. Ils peuvent donc se boucher plus ou moins rapidement selon l'usage de la hotte.

Dans tous les cas, pour prévenir un éventuel risque d'incendie, il est nécessaire de nettoyer au moins tous les deux mois le filtre en suivant les indications suivantes:

- Retirer les filtres de la hotte et les laver avec de l'eau et un détergent liquide neutre, laisser la saleté se décoller.

- Rincer abondamment à l'eau tiède et laisser sécher.

- Les filtres peuvent également être lavés dans le lave vaisselle. Après plusieurs lavages des panneaux en aluminium, on peut constater un changement de leur couleur. Ceci n'ouvre pas droit à réclamation afin d'obtenir un éventuel changement des panneaux.

• Les filtres au charbon actif servent à filtrer l'air qui sera rejeté dans la pièce. Les filtres ne sont ni lavables ni régénérables et doivent être changés tous les trois mois au maximum. La saturation du charbon actif dépend de l'utilisation plus ou moins prolongée de l'appareil, du type de cuisine effectuée et de la régularité avec laquelle est effectué le nettoyage du filtre anti graisse.

• Nettoyer fréquemment tous les dépôts sur le ventilateur et les autres surfaces, en utilisant un chiffon imbibé d'alcool dénaturé ou de détergents liquides neutres non abrasifs.

ON DECLINE TOUTE RESPONSABILITÉ POUR LES ÉVENTUELS DÉGÂTS PROVOQUÉS PAR L'INOBSERVATION DES SUSDITES INSTRUCTIONS.

EIGENSCHAPPEN

De inhoud van dit boekje grondig doorlezen daar het belangrijke informatie bevat voor een veilige installatie, een veilig gebruik en onderhoud.

Het boekje bewaren voor verdere raadplegingen.

Het apparaat is ontworpen als afzuigkap (luchtafvoer naar buiten) of als filter (luchtcirculatie binnen).

VEILIGHEIDSVOORSCHRIFTEN

1. Opletten indien tegelijk een afzuigkap en een brander of haard functioneren die afhankelijk zijn van de omgevingslucht en gevoed worden door een andere energiebron dan de elektrische energie, daar de afzuigkap tijdens de werking de lucht die de brander of haard nodig heeft voor de verbranding aan de omgeving onttrekt.

De negatieve druk in de omgeving mag niet boven de 4 Pa (4 x 10⁻⁵ bar) liggen.

Voor een veilige werking zorgen voor een goede ventilatie van de ruimte.

Voor de afvoer naar buiten moet u zich houden aan de geldende voorschriften die van toepassing zijn in uw land.

2. OPGELET

Onder bepaalde omstandigheden kunnen huishoudelijke apparaten gevaarlijk zijn.

A) Probeer de filters niet te controleren als de afzuigkap in werking is.

B) Raak de lampen niet aan als u het apparaat lange tijd achtereen gebruikt heeft.

C) Het is verboden om onder de afzuigkap gerechten rechtstreeks op de branders te bereiden.

D) Laat de branders niet open en bloot branden omdat dit schadelijk is voor de filters en gevaarlijk is met het oog op brand.

E) Tijdens het frituren constant opletten om te voorkomen dat de olie door oververhitting vlam zou vatten.

F) Alvorens onderhoudswerkzaamheden aan het apparaat te verrichten, de stroom uitschakelen.

AANWIJZINGEN VOOR DE INSTALLATIE

• Elektrische aansluiting

Het apparaat is gemaakt van klasse II, het snoer hoeft derhalve niet op een geaard stopcontact aangesloten te worden.

De aansluiting op het elektriciteitsnet moet als volgt uitgevoerd worden:

BRUIN = L-leiding

BLAUW = N-leiding

Als deze niet reeds voorzien is moet u een stekker op het snoer aansluiten die genormaliseerd is voor de belasting die op het typeplaatje is aangegeven. Indien van stekker voorzien moet de afzuigkap zodanig geïnstalleerd worden dat de stekker bereikbaar is.

In het geval van een rechtstreekse aansluiting op het elektriciteitsnet moet u tussen het apparaat en het net een meerpolege schakelaar plaatsen met een minimale opening tussen de contacten van 3 mm. Deze schakelaar moet berekend zijn op de belasting en moet aan de geldende voorschriften voldoen.

• Het apparaat moet op een hoogte van minimaal 650 mm vanaf een fornuis.

Indien een verbindingssbus bestaande uit twee of meer delen gebruikt wordt, dan moet het bovenste gedeelte aan de buitenkant van het onderste gedeelte zitten.

Sluit de afvoer van de afzuigkap niet aan op een leiding waardoor warme lucht circuleert of dat gebruikt wordt voor de afvoer van rook van de apparaten die door een andere energiebron dan elektrische energie gevoed worden.

LET OP: als de lampen het niet doen moet u controleren of ze goed vastgedraaid zijn.

• **MONTAGE VAN DE AFZUIGKAP IN HET ONDERSTE GEDEELTE VAN EEN HANGKEUKENKAST**

Boor 4 gaten met een diameter van 6 mm in de bodem van de hangkeukenkast zoals afgebeeld op de tekening (zie fig. 3).

Monteer de afzuigkap onder de hangkeukenkast en gebruik daarbij 4 schroeven die geschikt zijn voor het type meubel.

Het apparaat is voorzien van 2 luchtuitlaten, één aan de bovenkant en één aan de achterkant, die u naar eigen inzicht kunt gebruiken. Bij de levering van het apparaat is een verbindingssring (C) inbegrepen, waar de verbindingsspij op aangesloten moet worden. Er wordt eveneens een dop (A) meegeleverd om de luchtuitlaat die u niet gebruikt af te sluiten.

• **MONTAGE VAN DE AFZUIGKAP AAN DE MUUR**

Boor 4 gaten (B-P) overeenkomstig de afstanden die worden aangegeven op fig. 2.

Gebruik voor de verschillende bevestigingen schroeven en expansiepluggen die geschikt zijn voor het type muur (b.v. een muur van beton, gipsplaat enz.)

Hang de wasemkap aan de wand en maak daarbij gebruik van de 2 gaten (B) fig. 2.

Bevestig de kap definitief aan de wand en maak daarbij gebruik van de twee onderste veiligheidsgaten (P).

• MONTAGE VERBINDINGSPIJPIEN (OPTIE)

Boor 4 gaten (G-H) overeenkomstig de afstanden die worden aangegeven op fig. 2.

Gebruik voor de verschillende bevestigingen schroeven en expansiepluggen die geschikt zijn voor het type muur (b.v. muur van beton, gipsplaten enz.)

Zet de beugel (Z) vast aan de muur fig. 2.

Plaats de twee verbindingen verticaal op de wasemkap.

Hang het verbindingssstuk (F) op door gebruik te maken van de 2 gaten (H) fig. 2.

Haal het verbindingssstuk (E) uit het verbindingssstuk (F) en zet hem zijdelings vast aan de beugel (Z) met de daarvoor bestemde schroeven.

• MONTAGE GLAS DAMPSCHERM

Plaats het glas van het dampscherm compleet met steunen (V) zoals aangegeven op fig. 1, en bevestig het aan de wasemkap met de daarvoor bestemde schroeven.

• MONTAGE HANDGREEP (OPTIE)

Plaats de handgreep (M) en de twee steunen (D) rechts en (S) links, zoals aangegeven op fig. 1 en bevestig hem aan de wasemkap met de daarvoor bestemde schroeven.

• OMBOUW VAN DE AFZUIGKAP VAN MODEL MET AFZUIGSYSTEEM IN MODEL MET FILTERSYSTEEM

Om de afzuigkap om te bouwen (fig. 4) (dit is ook mogelijk nadat de afzuigkap reeds als afzuigstelsysteem gebruikt heeft) moet u een set actieve koolstoffilters bij uw leverancier bestellen (mits deze niet meegeleverd zijn). De actieve koolstoffilters dienen om de lucht te zuiveren die via de gaten in de voorkant van de afzuigkap weer terug in het vertrek wordt gebracht. De filters kunnen niet gereinigd of gezuiverd worden en moeten dan ook maximaal één keer in de 4 maanden vervangen worden. De mate van verzadiging van de koolstof hangt af van het feit of u de afzuigkap min of meer langdurig heeft gebruikt, van het type keuken en van de regelmaat waarmee de ventilators gereinigd worden. De filters (C) moeten op het afzuigblok gemonteerd worden die zich aan de binnenkant van de afzuigkap bevinden, de filters moeten in het midden daarvan gelegd worden en vervolgens 90° gedraaid worden totdat de filters vastklikken. Om dit te kunnen doen moet u het rooster (G) eraf halen. Sluit de luchtuitlaat aan de bovenkant en aan de achterkant met behulp van de speciale doppen af; draai het hendeltje (L) vanuit stand (A) op stand (F). Nu is de afzuigkap ingesteld op de filterstand.

afzuigkap ingesteld op de filterstand.

afzuigkap ingesteld op de filterstand.

afzuigkap ingesteld op de filterstand.

afzuigkap ingesteld op de filterstand.

afzuigkap ingesteld op de filterstand.

afzuigkap ingesteld op de filterstand.

afzuigkap ingesteld op de filterstand.

afzuigkap ingesteld op de filterstand.

afzuigkap ingesteld op de filterstand.

afzuigkap ingesteld op de filterstand.

afzuigkap ingesteld op de filterstand.

afzuigkap ingesteld op de filterstand.

afzuigkap ingesteld op de filterstand.

afzuigkap ingesteld op de filterstand.

afzuigkap ingesteld op de filterstand.

afzuigkap ingesteld op de filterstand.

afzuigkap ingesteld op de filterstand.

afzuigkap ingesteld op de filterstand.

afzuigkap ingesteld op de filterstand.

afzuigkap ingesteld op de filterstand.

afzuigkap ingesteld op de filterstand.

afzuigkap ingesteld op de filterstand.

afzuigkap ingesteld op de filterstand.

afzuigkap ingesteld op de filterstand.

afzuigkap ingesteld op de filterstand.

afzuigkap ingesteld op de filterstand.

afzuigkap ingesteld op de filterstand.

afzuigkap ingesteld op de filterstand.

afzuigkap ingesteld op de filterstand.