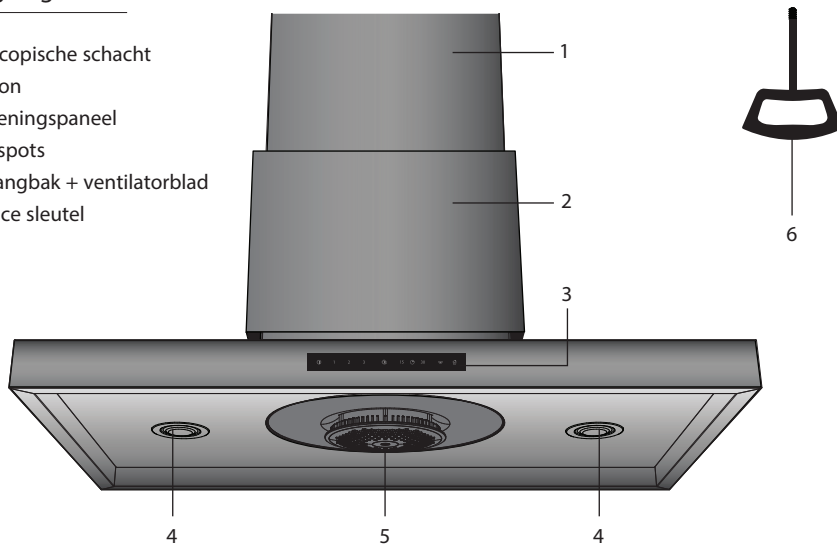


Beschrijving

1. Telescopische schacht
2. Ribbon
3. Bedieningspaneel
4. LED spots
5. Opvangbak + ventilatorblad
6. Service sleutel



Bedieningspaneel



7. Aan-/uittoets; de afzuigkap stand-by zetten of helemaal uitschakelen.
Als de afzuigkap stand-by staat, is de aan-/uittoets 100% verlicht. Alle andere toetsen en indicatielampjes, met uitzondering van indicatielampje 15, zijn 50% verlicht.
8. Toets 'afzuiging stand 1'; in-/uitschakelen van de afzuiging.
9. Toets 'afzuiging stand 2'; in-/uitschakelen van de afzuiging.
10. Toets 'afzuiging stand 3' (intensief stand); in-/uitschakelen van de afzuiging.
11. Verlichtingstoets; in-/uitschakelen van de verlichting en dimmen verlichting.
12. Timertoets '15 minuten'; in-/uitschakelen van de timer.
13. Indicatielampje timer.
14. Timertoets '30 minuten'; in-/uitschakelen van de timer.
15. Indicatielampje opvangbak voor het vet.
16. Indicatielampje luchtkwaliteit.