



Eilandafzuigkap (100 cm)

ES1085MG Pearl Grey

Uitvoering

- Cloud design en Airlogic filters voor efficiënte afvangst van dampen
- elegante randafzuiging
- maximale afzuigcapaciteit 783 m³/h
- geluidsniveau 50 dB(A) op stand 2
- geschikt voor afvoer naar buiten
- geschikt voor recirculatie (recirculatieset HR0009 bijbestellen)
- geschikt voor luchtzuiverend PlasmaMade filter (HF4002 bijbestellen)
- verlichting 2 x 2,65 W LED strip

Bediening

- full touch control
- 5 snelheden (inclusief intensiefstand)
- intensiefstand met automatische terugschakeling
- Clean Air functie (24 uur)
- automatische naloopstand
- reinigingsindicatie vetfilter
- reinigingsindicatie geur- en koolstoffilter

Connectiviteit

- ConnectLife functies via WiFi (status, bediening op afstand, licht instellingen, extra functies, pushmeldingen, FAQ, manuals)
- Hob-2-Hood functie*: communicatie met kookplaat (Synchrostart, -stop en -control, verlichting en standen, reinigingsindicatie vetfilter)

*Specificaties alleen van toepassing i.c.m. ATAG kookplaten welke ook de Hob-2-Hood functionaliteit hebben.

Schoonmaakbaarheid

- 2 aluminium filters met RVS toplaag (in vaatwasser te reinigen)

Bijzonderheden

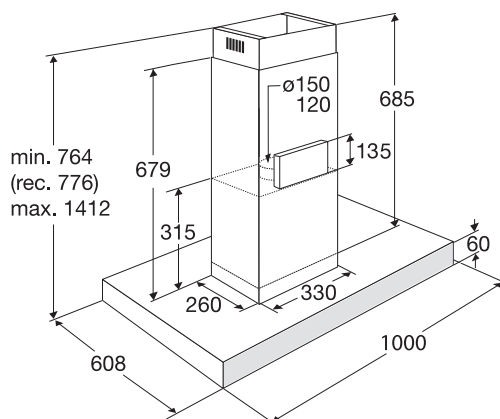
- vereiste hanghoogte boven gaskookplaat minimaal 65 cm en inductie- en keramische kookplaten minimaal 55 cm

Technische specificaties

- energie efficiëntieklasse: A++
- afvoer Ø 150 -120 mm
- aansluitwaarde 228 W

Accessoires

- HF3008 Geur-en fijnstoffilter
- HF4002 PlasmaMade filter
- HR0010 Recirculatieset Eiland, exclusief geur- en fijnstoffilter



Eilandafzuigkap (100 cm)

ES1085MG

EU Productinformatie / EU Product Fiche / EU Produktdatenblatt / EU Fiche Produit selon

NL	EN	DE	FR		
Model Identificatie	Type of model	Identifizierung des Modells	Identification du modèle		ES1085MG
Jaarlijks energieverbruik	Annual Energy Consumption	jährliche Energieverbrauch	consommation d'énergie annuelle	AEC hood	23,8
Tijdstoenamefactor	Time increase factor	Zeitverlängerungsfaktor	Facteur d'accroissement dans le temps	f	0,6
Hydrodynamische efficiëntie	Fluid Dynamic Efficiency	fluidodynamische Effizienz	efficacité fluidodynamique	FDE hood	39,2
Energie-efficiëntie-index	Energy Efficiency Index	Energieeffizienzindex	Indice d'efficacité énergétique	EEl hood	36,6
Energie-efficiëntieklasse	Energy efficiency class	Energieeffizienzklasse	Classe d'efficacité énergétique		A++
Gemeten luchtdebiet op het beste efficiëntiepunt	Measured air flow rate at best efficiency point	Gemessener Luftvolumenstrom im Bestpunkt	Débit d'air mesuré au point de rendement maximal	Q BEP	301,9
Gemeten luchtdruk op het beste efficiëntiepunt	Measured air pressure at best efficiency point	Gemessener Luftdruck im Bestpunkt	Pression d'air mesurée au point de rendement maximal	P BEP	386
Maximale luchtstroom	Maximum air flow	Maximaler Luftstrom	Débit d'air maximal	Q max	439
Gemeten elektrisch opgenomen vermogen op het beste-efficiëntiepunt	Measured electric power input at best efficiency point	Gemessene elektrische Eingangsleistung im Bestpunkt	Puissance électrique à l'entrée mesurée au point de rendement maximal	W BEP	82,5
Nominaal vermogen van het verlichtingssysteem	Nominal power of the lighting system	Nennleistung des Beleuchtungssystems	Puissance nominale du système d'éclairage	W L	5,3
Gemiddelde verlichting van het verlichtingssysteem op het kookoppervlak	Average illumination of the lighting system on the cooking surface	Durchschnittliche Beleuchtungsstärke des Beleuchtungssystems auf der Kochoberfläche	Éclairage moyen du système d'éclairage sur la surface de cuisson	E middle	419,3
Gemeten stroomverbruik in de stand-by-stand	Measured power consumption in standby mode	Leistungsaufnahme im Bereitschaftszustand	la consommation d'énergie en mode «veille»,	P s	0,4
Gemeten stroomverbruik in de uit-stand	Measured power consumption off mode	Leistungsaufnahme im Aus-Zustand	la consommation d'énergie en mode «arrêt»,	P o	0,38
Geluidsvermogensniveau	Sound power level	A-bewerteten Luftschallemissionen	émissions acoustiques de l'air pondérées de la valeur A à la vitesse maximale	L WA	53