

ETNA

ENFI8517ZT

**gebruiksaanwijzing
afwasautomat**

Inhoud

Waarschuwingen en belangrijke adviezen	3	Installatie	17
Afdanken	3	Onderbouw-aanwijzingen	17
Economisch en milieubewust afwassen	3	De afwasmachine waterpas zetten	17
Beschrijving van het apparaat	4	Bevestigen aan aangrenzende keukemeubelen	17
Het bedieningspaneel	4	Watertoevoer	17
Voordat u de machine in gebruik neemt	5	Toevoerslang met Aquastop	17
Waterontharder instellen	5	Waterafvoer	18
Zoutreservoir vullen	6	Elektrische aansluiting	18
Glansmiddelreservoir vullen	7	Toelichtingen voor testinstituten	19
Dagelijks gebruik	8		
Plaatsing van het serviesgoed en het bestek	8		
Gebruik van de onderste korf	9		
Gebruik van het bestekmandje	9		
Gebruik van de bovenste korf	9		
Hoogteregeling bovenste korf	9		
Afwasmiddel	10		
Programma-overzicht	11		
Een afwasprogramma starten	12		
Onderhoud	14		
Schoonmaken van de zeven	14		
Als de machine langere tijd buiten gebruik is	14		
Bescherming tegen vorst	14		
Vervoeren van de machine	14		
Wat is er aan de hand, als...	15		
Service en onderdelen	16		
Bescherming tegen overstroming	16		

Technische gegevens

Afmetingen	Breedte Hoogte Maximale diepte.	59.6 cm 81.8 - 87.8 cm 55.5 cm
Elektrische aansluiting: Lichtspanning/frequentie Aansluitwaarde Zekering	De nominale aansluitgegevens zijn aangegeven op het typeplaatje aan de rechterkant van de deur.	
Waterleidingdruk	Minimum Maximum	50 kPa (0.5 bar) 800 kPa (8 bar)
Capaciteit		12 couverts



Dit apparaat voldoet aan de volgende EU-richtlijnen:

- 73/23/EG van 19/02/73 (Laagspanning) en daaropvolgende wijzigingen;

- 89/336/EG van 03/05/89 (Elektromagnetische compatibiliteit) en daaropvolgende wijzigingen.

Waarschuwingen en belangrijke adviezen

Het is uiterst belangrijk dat het bij het apparaat behorende instructieboekje bewaard blijft. Zou het apparaat door u aan iemand anders gegeven of verkocht worden, of zou het apparaat in het huis van waaruit u verhuist achterblijven, dan dient de nieuwe gebruik(st)er over het instructieboekje en de daarin opgenomen waarschuwingen te kunnen beschikken.

Deze waarschuwingen zijn bedoeld voor uw en andermans veiligheid. U wordt geacht ze gelezen te hebben, alvorens u het apparaat installeert en/of in gebruik neemt.

Installatie

- Indien u tijdens de aflevering een schade aan het apparaat hebt vastgesteld, meldt u dit dan, voor u het apparaat installeert en/of in gebruik neemt, direct aan uw leverancier.
- Het is gevaarlijk om, in welke vorm dan ook, dit apparaat of de eigenschappen daarvan te veranderen.
- Overtuig u ervan dat na de installatie of het verplaatsen het apparaat niet op het aansluitsnoer staat.
- Een eventueel noodzakelijke wijziging aan de elektrische huisinstallatie ten behoeve van de installatie van dit apparaat, mag uitsluitend door een daartoe bevoegd persoon uitgevoerd worden.
- Een eventueel noodzakelijke wijziging van de watertoe- en/of afvoervoorzieningen ten behoeve van de installatie van dit apparaat, mag uitsluitend door een daartoe bevoegd persoon uitgevoerd worden.
- Indien het installatievoorschrift aangeeft dat het apparaat aan het keukenmeubel moet worden vastgeschroefd dan moet u zich daaraan houden om te voorkomen dat het voorover kiept als de beladen onderkorf op de deur staat.

Veiligheid van kinderen

- Dit apparaat is bedoeld en gemaakt voor het gebruik door volwassenen. Het is gevaarlijk om kinderen het apparaat te laten bedienen of als speelgoed te laten gebruiken.
- Houd alle verpakkingsmateriaal uit de buurt van kinderen.
- Houd afwasmiddel, glansmiddel en speciaal zout uit de buurt van kinderen.
- Drink nooit het water dat zich in de afwasautomaat bevindt. Restjes afwasmiddel kunnen in de machine achterblijven. Zorg ervoor dat deze restjes nooit in aanraking komen met uw huid en dat ze nooit ingeslikt worden, hetgeen verstikking tot gevolg zou kunnen hebben. Houd dus kinderen uit de buurt van het apparaat, wanneer de deur openstaat.

Tijdens het gebruik

- De afwasautomaat is bedoeld en gemaakt voor het afwassen van huishoudelijk kook-, eet- en drinkgerei. Attributen welke bevuld zijn met verf, chemicaliën, agressieve zuren en dergelijke, mogen niet in de afwasautomaat.
- Tenzij de gebruiksaanwijzing anders vermeldt, mag tijdens het in werking zijn de vuldeur niet geopend worden; mocht dat onverhoopt toch gebeuren, schakel het apparaat dan direct uit, eventueel door de stekker uit het stopcontact te trekken.
- Gebruik alleen speciale afwasmiddelen voor huishoud-afwasmachines.

- Sluit na gebruik altijd direct de vuldeur, teneinde te voorkomen dat iemand over de openstaande deur struikelt.
- Ga niet op de open deur zitten of staan.
- Schakel, tenzij de gebruiksaanwijzing anders aangeeft, het apparaat na gebruik volledig uit en draai de watertoevoerkraan dicht. Het verdient aanbeveling om het apparaat door middel van een tegen barsten beveiligde toevoerslang op de waterkraan aan te sluiten. Een stijve polyethyleen slang is barstbestendig.
- Wees voorzichtig bij het schoonmaken van de binnenkant van de machine. U zou zich kunnen bezeren aan uitstekende metalen delen.
- Tracht in geval van een storing of defect, dit apparaat niet zelf te repareren. Reparaties welke door niet deskundige personen uitgevoerd worden, kunnen tot schade of letsel leiden.

Afdanken

Tijdens het transport moeten onze afwasmachines goed beschermd worden, hoewel we proberen zo weinig mogelijk verpakkingsmateriaal te gebruiken.

Al het verpakkingsmateriaal is milieuvriendelijk en kan hergebruikt worden. De kartonnen delen zijn gemaakt van kringlooppapier en de houten delen hebben geen speciale behandelingen ondergaan.

De kunststoffen dragen de volgende aanduidingen:

>PE< voor polyethyleen; bijv. de verpakkingsvellen.

>PS< voor polystyreen; bijv. de vulstukken (voornamelijk CFK-vrij).

>POM< voor polyoximetileen; bijv. de plastic klemmen.

Recycling en hergebruik van het verpakkingsmateriaal betekent een besparing van grondstoffen en minder afval.

Breng het verpakkingsmateriaal naar de speciaal daartoe ingestelde verzamelpunten.

Informeer bij de gemeente naar de adressen van de verzamelpunten.

Wanneer u uw oude apparaat wilt afdanken, dient u het vóór u het wegdoet onbruikbaar te maken.

Let op! Kinderen kunnen zich al spelend in de afwasmachine opsluiten en daar door verstikking om het leven komen. Verwijder stekker en aansluitsnoer en maak de sluiting van de deur onbruikbaar, zodat kinderen er zich niet in kunnen opsluiten.

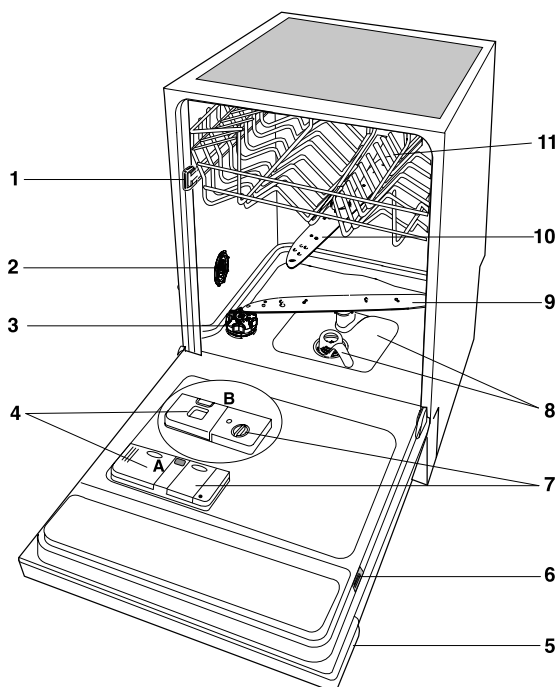
Informeer bij uw gemeente naar de mogelijkheden voor verwerking van uw oude apparaat.

Economisch en milieubewust afwassen

- Stel de waterontharder correct in.
- Spoel het servies niet onder stromend water af.
- Kies een programma aan de hand van soort servies en mate van verontreiniging.
- Doseer niet meer reinigingsmiddel, speciaal zout en glansmiddel dan door de fabrikant van deze middelen en in deze gebruiksaanwijzing wordt aangegeven.

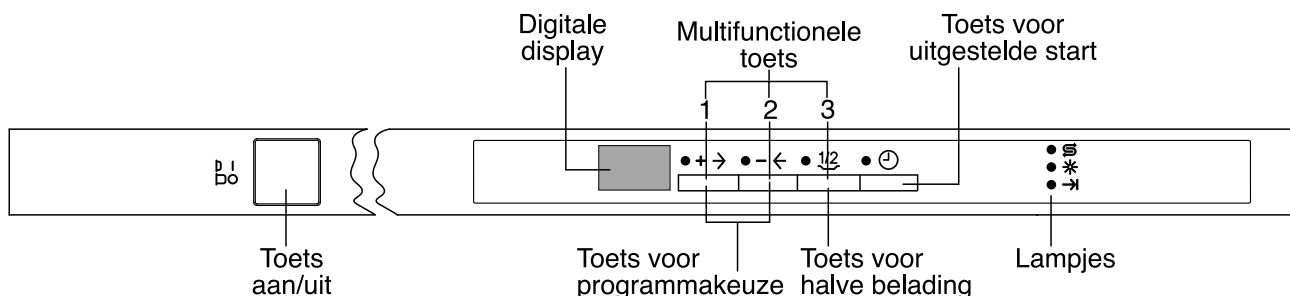
Beschrijving van het apparaat

1. Vergrendeling bovenste korf
2. Regelknop van de waterontharder
3. Schroefdop van zoutreservoir
4. Afwasmiddelbakje (type A / type B)
5. Bedieningspaneel
6. Typeplaatje
7. Glansmiddelreservoir (type A / type B)
8. Zeven
9. Onderste sproeiarm
10. Bovenste sproeiarm
11. Bovenste korf



BN143

Het bedieningspaneel



Multifunctionele toetsen: met deze toetsen kan het aangegeven afwasprogramma worden gekozen en met een combinatie van deze toetsen kan de waterontharder worden ingesteld, de afgifte van glansmiddel worden in- en uitgeschakeld en de geluidssignalen worden in- en uitgeschakeld.

Multifunctionele toets 1	waterontharder instellen
Multifunctionele toets 2	afgifte van glansmiddel uitschakelen/inschakelen
Multifunctionele toets 3	geluidssignalen uitschakelen/inschakelen

Controlelampjes: deze hebben de volgende betekenis:

	zout bijvullen: brandt wanneer zout bijgevoeld moet worden
	glansmiddel bijvullen: brandt wanneer glansmiddel bijgevoeld moet worden
	einde programma: brandt wanneer het afwasprogramma klaar is

De digitale display geeft aan:

- de huidige stand van de waterontharder
- geluidssignalen ingeschakeld/uitgeschakeld
- glansmiddel ingeschakeld/uitgeschakeld
- uitgestelde start
- tijdsduur tot het einde van het lopende programma
- foutcode in geval van storing

Toets voor halve belading: deze optie is bijzonder nuttig om het water- en stroomverbruik te beperken wanneer u een kleine hoeveelheid servies afwast. Wanneer u deze optie kiest, wordt de voorspoelgang overgeslagen, terwijl het betreffende lampje gaat branden.

De optie "halve belading" kan niet worden gebruikt bij de programma's **1** (Voorspoelen), **3** (Snel programma), en **4** (Glasspoel programma). De toets is dan buiten werking.

Toets voor uitgestelde: hiermee kunt u de start van het afwasprogramma met ten minste 1 uur en ten hoogste met 19 uur uitstellen.

Geluidsignalen

De afwasmachine geeft de belangrijkste gebeurtenissen aan met de volgende geluidsignalen.

"Instelling van de waterontharder"

"Einde programma"

"Alarmsignaal"

De geluidssignalen uitschakelen

(De afwasmachine moet uitgeschakeld zijn)

1. Schakel de machine uit en druk op de aan/uit toets; de controlelampjes van de toetsen voor programmakeuze gaan branden en op de digitale display verschijnen 2 horizontale balkjes (--) (programmeerstand).
2. Druk de multifunctionele toetsen **2** en **3** tegelijkertijd in; de controlelampjes van de toetsen **1**, **2** en **3** knipperen.

3. Druk op toets **3**; de controlelampjes van de toetsen **1** en **2** doven terwijl het controlelampje van toets **3** blijft knipperen en de digitale display de huidige stand aangeeft.

<i>0b</i>	Geluidssignalen uitgeschakeld
<i>1b</i>	Geluidssignalen ingeschakeld (fabrieksinstelling)

4. Als u de huidige instelling wilt wijzigen, drukt u nogmaals op toets **3**; de digitale display geeft de nieuwe instelling aan.
5. Om de nieuwe instelling in het geheugen op te slaan, schakelt u de machine uit d.m.v. de aan/uit toets of u wacht 60 seconden, waarna de machine automatisch naar de programmeerstand terugkeert.

Voordat u de machine in gebruik neemt

Alvorens de afwasmachine in gebruik te nemen, moet u:

1. controleren of de machine volgens de aanwijzingen is aangesloten
2. alle transportbeveiligingen uit de machine verwijderen
3. de waterontharder instellen
4. 1 liter water in het zoutreservoir gieten en het daarna met zout vullen
5. het glansmiddelreservoir vullen
6. het programma "Voorspoelen" starten

Waterontharder instellen

De afwasmachine is uitgerust met een automatisch werkende ontharder die kalkafzetting op het servies en in de machine voorkomt. Hoe meer kalk het leidingwater bevat, des te harder is het.

De waterhardheid wordt gemeten in verschillende schalen (zie tabel).

Stel de waterontharder op de plaatselijke waterhardheid in. Informatie daarover kunt u krijgen bij het waterleidingbedrijf.

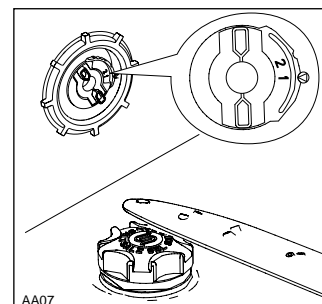
De waterontharder moet op twee manieren worden ingesteld: en handmatig d.m.v. de regelknop van de waterontharder en elektronisch d.m.v. de multifunctionele toetsen.

Als de hardheid van het leidingwater in uw woning overeenstemt met stand "1", dan hoeft u geen zout te gebruiken omdat het water al zacht is.

Handmatige instelling

1. Open de deur van de afwasmachine.
2. Neem de onderste korf uit de machine.
3. Draai de regelaar op stand 1 of 2 (zie tabel).
4. Plaats de onderste korf weer in de machine.

De fabrieksinstelling is stand "2"



Waterhardheid in °dH	Instelling waterontharder		Aanduiding van de digitale display	Aantal geluidssignalen	Zout gebruiken
	handmatig	elektronisch			
51 - 70	2	stand 10	<i>10 L</i>	10	ja
43 - 50	2	stand 9	<i>9 L</i>	9	ja
37 - 42	2	stand 8	<i>8 L</i>	8	ja
29 - 36	2	stand 7	<i>7 L</i>	7	ja
23 - 28	2	stand 6	<i>6 L</i>	6	ja
19 - 22	2	stand 5	<i>5 L</i>	5	ja
15 - 18	1	stand 4	<i>4 L</i>	4	ja
11 - 14	1	stand 3	<i>3 L</i>	3	ja
4 - 10	1	stand 2	<i>2 L</i>	2	ja
< 4	1	stand 1	<i>1 L</i>	1	nee

Elektronische instelling

(De afwasmachine moet uitgeschakeld zijn)

De fabrieksinstelling is stand 5

1. Schakel de machine uit en druk op de aan/uit; de controlelampjes van de toetsen voor programmakeuze gaan branden en op de digitale display verschijnen 2 horizontale balkjes (--) (programmeerstand).
2. Druk de multifunctionele toetsen **2** en **3** tegelijkertijd in; de controlelampjes van de toetsen **1**, **2** en **3** knipperen.
3. Druk op toets **1**; de controlelampjes van de toetsen **2** en **3** doven terwijl het controlelampje van toets **1** blijft knipperen, de digitale display geeft de huidige stand aan. De huidige stand wordt aangeduid door een cijfer op de digitale display en door een reeks onderbroken geluidssignalen.
Voorbeeld:
5 L op de digitale display + 5 geluidssignalen = stand 5
4. Om de instelling te wijzigen, drukt u op toets **1**. Iedere druk op de toets verhoogt de stand met 1 stap. (Zie de tabel voor de keuze van de geschikte hardheidsstand).
Bijvoorbeeld:
Als de huidige hardheidsstand 5 is, dan zet u deze op 6 door eenmaal op toets **1** te drukken.
Als de huidige hardheidsstand 10 is, dan zet u deze op 1 door eenmaal op toets **1** te drukken.
5. Om de nieuwe instelling in het geheugen op te slaan, schakelt u de machine uit d.m.v. de aan/uit toets of u wacht 60 seconden, waarna de machine automatisch naar de programmeerstand terugkeert.

Zoutreservoir vullen

Het gebruik van speciaal zout kan op twee manieren geschieden:

- Als u gebruik maakt van een machine-afwasmiddel dat zout bevat, dan moet u dit in het afwasmiddelbakje doseren.
 - In dit geval moet de waterontharder handmatig op stand 1 en elektronisch op stand 1 worden ingesteld.
- Als u gebruik maakt van een machine-afwasmiddel en zout apart, dan moet u het zout in het speciale zoutreservoir doseren.
 - In dit geval moet de waterontharder handmatig op stand 1 of 2 worden ingesteld en elektronisch op een stand tussen 1 en 10 (naargelang de hardheid van het leidingwater).

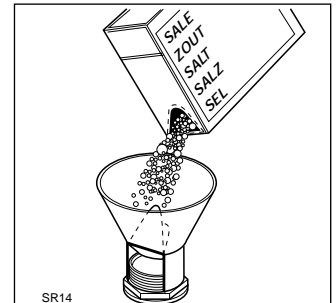
Gebruik alleen speciaal zout voor afwasmachines.

Alle andere soorten zout, vooral tafelsalz, beschadigen de waterontharder.

Zout dat tijdens het vullen van het reservoir wordt gemorst kan corrosie bevorderen. Vul daarom alleen kort voor het begin van een afwasprogramma zout bij.

Vullen:

1. Draai de dop van het zoutreservoir 90° tegen wijzers van de klok in en verwijder de dop.
2. Giet 1 liter water in het zoutreservoir (**dat is alleen voor het eerste gebruik nodig**).
3. Vul m.b.v. de trechter het zoutreservoir.
4. Draai de dop goed vast en verzeker u ervan dat er geen zout op de schroefdraad en afdichting is gemorst.
De dop is goed dicht gedraaid wanneer u een klikgeluid hoort.



Hierna hoeft het reservoir alleen nog maar af en toe met zout te worden bijgevuld.

Het is normaal dat tijdens het zout vullen het water overloopt.

Om u eraan te herinneren dat u moet bijvullen, brandt het lampje.

Het speciale lampje zout bijvullen op het bedieningspaneel blijft, als de afwasmachine ingeschakeld is, nog 2 à 6 uur branden, ook nadat het zout is bijgevuld.

Bij gebruik van langzaam smeltend zout kan het nog langer duren.

Dit heeft echter geen negatieve invloed op de werking van het apparaat.

Glansmiddelreservoir vullen

Het glansmiddel is een "waterontspanner".

Het wordt, automatisch, vóór het drogen aan het spoelwater toegevoegd.

Het glansmiddelreservoir, in de binnendeur, heeft een inhoud van circa 110 ml. Dat is, al naar gelang de doseer-instelling, voldoende voor 16 tot 40 afwasbeurten.

Het gebruik van Gecombineerde afwastabletten.

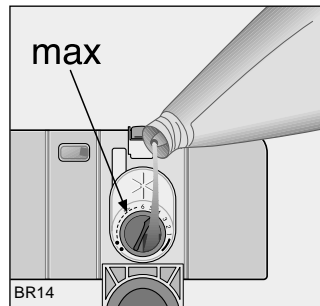
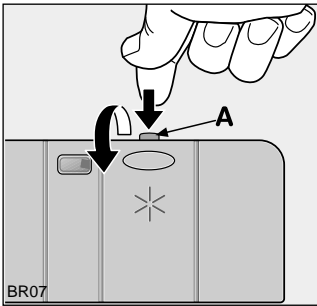
Belangrijke aanwijzingen

Er zijn afwastabletten, die de functie van afwasmiddel en glansmiddel gecombineerd hebben.

- Als u gebruik maakt van dit afwasmiddel, dan moet dit afwasmiddel worden gedoseerd in het afwasmiddelbakje.
- In dit geval dient de afgifte van glansmiddel te worden uitgeschakeld (zie de paragraaf "De afgifte van glansmiddel uitschakelen").

Vullen van het glansmiddelreservoir (Glansmiddelreservoir type A)

1. Open het klepje van het glansmiddel-reservoir door middel van het knopje (A).
2. Giet glansmiddel in de vulopening totdat het reservoir vol is, het maximumniveau is aangegeven door het opschrift "max".



Controleer na iedere bijvulling of u het klepje goed gesloten heeft.

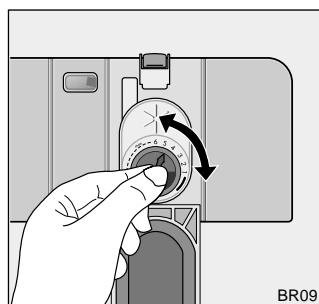
Zodra het controlelampje op het bedieningspaneel gaat branden, moet u glansmiddel bijvullen.

Dosering

De instelling van de dosering is afhankelijk van de bereikte glans en van het droogresultaat. In de vulopening van het glansmiddelreservoir vindt u een zes-standen regelschijfje en de markeringen 1 tot 6 (stand 1 is laagste, stand 6 hoogste dosering).

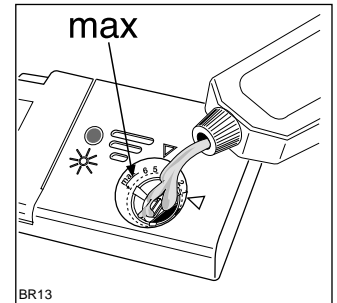
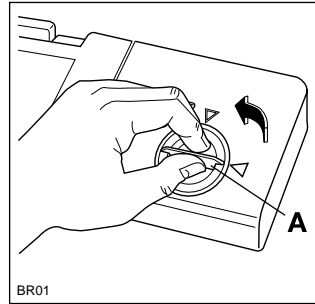
De fabrieksinstelling van de regelschijf is stand 4.

Verhoog de dosering als op het serviesgoed druppels of druppelvlekken achterblijven. Verlaag de dosering als het serviesgoed witte, kleverige strepen vertoont.



Vullen van het glansmiddelreservoir (Glansmiddelreservoir type B)

1. Draai de dop (A), linksom, van het reservoir.
2. Giet glansmiddel in de vulopening totdat het reservoir vol is, het maximumniveau is aangegeven door het opschrift "max".



Draai de dop weer op het reservoir.

Zodra het controlelampje op het bedieningspaneel gaat branden, moet u glansmiddel bijvullen.

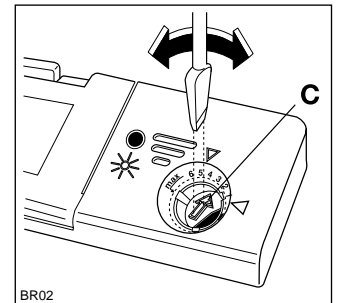
Dosering

De instelling van de dosering is afhankelijk van de bereikte glans en van het droogresultaat. In de vulopening van het glansmiddelreservoir vindt u een zes-standen regelschijfje en de markeringen 1 tot 6 (stand 1 is laagste, stand 6 hoogste dosering).

Het schijfje (C) kunt u met een schroevendraaier of een mes verdraaien.

De fabrieksinstelling van de regelschijf is stand 5.

Verhoog de dosering als op het serviesgoed druppels of druppelvlekken achterblijven. Verlaag de dosering als het serviesgoed witte, kleverige strepen vertoont.



Veeg gemorst glansmiddel altijd met een doekje weg, anders wordt tijdens het afwassen te veel schuim gevormd.

Giet nooit afwasmiddel in het glansmiddelreservoir.

De afgifte van glansmiddel uitschakelen/inschakelen

(De afwasmachine moet uitgeschakeld zijn)

Als de afgifte van glansmiddel is uitgeschakeld, dan is automatisch ook het glansmiddel-controlelampje uitgeschakeld.

1. Schakel de machine uit en druk op de aan/uit; de controlelampjes van de toetsen voor programmakeuze gaan branden en op de digitale display verschijnen 2 horizontale balkjes (--) (programmeerstand).
2. Druk de multifunctionele toetsen **2** en **3** tegelijkertijd in; de controlelampjes van de toetsen **1**, **2** en **3** knipperen.

3. Druk op toets **2**; de controlelampjes van de toetsen **1** en **3** doven terwijl het controlelampje van toets **2** blijft knipperen, de digitale display geeft de huidige stand aan.

<i>0 d</i>	Afgifte van glansmiddel uitschakelen
<i>1 d</i>	Afgifte van glansmiddel inschakelen (fabrieksinstelling)

4. Om de huidige instelling wijzigen, drukt u opnieuw op toets **2**; de digitale display geeft de nieuwe instelling aan.
5. Om de nieuwe instelling in het geheugen op te slaan, schakelt u de machine uit d.m.v. de aan/uit toets of u wacht 60 seconden, waarna de machine automatisch naar de programmeerstand terugkeert.

Dagelijks gebruik

- Controleer of er zout of glansmiddel bijgevoerd moet worden
- Plaats het serviesgoed en het bestek in de afwasmachine.
- Vul het afwasmiddelbakje met afwasmiddel.
- Kies een geschikt afwasprogramma voor het type lading en vervuiling.
- Start het afwasprogramma.

Plaatsing van het serviesgoed en het bestek

Sponzen, vaatdoekjes en alle voorwerpen die zich met water kunnen volzuigen, mogen **niet** in de afwasautomaat gereinigd worden.

- Alvorens het serviesgoed in de machine te plaatsen, moet u:
 - Alle etensresten verwijderen.
 - Pannen met aangebrande etensresten weken.
- Houd u bij het plaatsen van het serviesgoed aan de volgende regels:
 - Het serviesgoed en het bestek mogen de draaibeweging van de sproeiarmen niet hinderen.
 - Holle voorwerpen zoals kopjes, glazen, pannen, enz. moeten met de opening naar beneden worden geplaatst zodat er geen water in achterblijft.
 - Het serviesgoed en het bestek mogen niet in of op ander serviesgoed worden geplaatst.
 - Glazen mogen niet tegen elkaar aan worden geplaatst, om te voorkomen dat zij breken.
 - Plaats kleine voorwerpen in het bestekmandje.

Voor machinaal afwassen is het volgende bestek/servies

niet geschikt:

- Bestek met heften van hout, hoorn, porselein of parelmoer.
- Bestek met temperatuurgevoelige lijm.
- Gelijmd servies of bestek.
- Tin en koper.
- Kristal.
- Metaal dat kan roesten.
- Houten planken.
- Kunstnijverheidsartikelen.

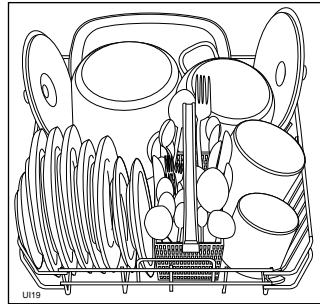
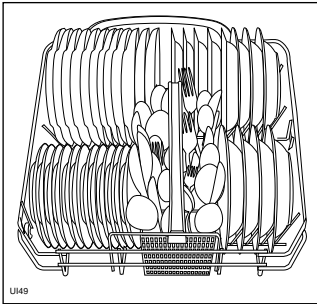
beperkt geschikt

- Aardewerk alleen in de machine afwassen, als het van de aanduiding "geschikt voor de afwasautomaat" voorzien is.
- Versieringen die op het glazuur zijn aangebracht kunnen door zeer vaak machinaal afwassen verbleken.
- Zilver en aluminium kunnen bij machinaal afwassen verkleuren. Etensresten als eiwit, eigeel en mosterd veroorzaken vaak verkleuringen of vlekken op zilver. Zilver daarom altijd goed schoon spoelen, als het niet direct na gebruik wordt afgewassen.
- Sommige glassoorten kunnen na vele malen machinaal afwassen dof worden.

Trek de korven naar buiten om ze te beladen.

Gebruik van de onderste korf

In de onderste korf kunt u pannen, deksels, borden, schalen en bestek kwijt. Plaats ze naar het voorbeeld in de afbeeldingen. Dienschalen en grote deksels zo veel mogelijk aan de rand van de korf plaatsen en er op toezien dat de bovenste sproeiarm niet belemmerd kan worden.



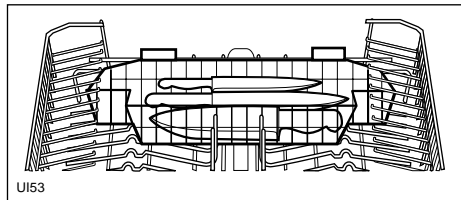
Gebruik van het bestekmandje

Waarschuwing!

Lang bestek, vooral scherpe messen, moet u in het speciale messenmandje zetten. Het messenmandje plaatst u achterin de bovenste korf.

Scherpe messen en lang bestek kunnen gevaarlijk zijn als zij op een andere plaats worden gezet.

Pas op bij het in- en uitladen van scherp bestek.



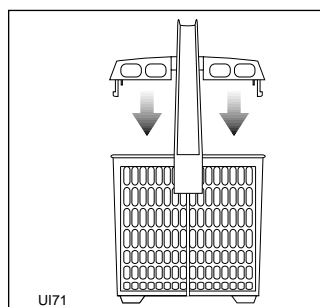
Bestek in het speciale bestekmandje, met de grepen naar beneden. Is een greep zo dun dat hij door het mandje heen steekt, dan dat bestek met de greep naar boven.

Lepels zoveel mogelijk tussen ander bestek in plaatsen, om te voorkomen dat ze aan elkaar kleven.

Was zilver bestek niet tegelijkertijd met andere metalen af.

Om het afwasresultaat te verbeteren, raden wij aan de meegeleverde

bestekverdeler te gebruiken als de vorm en afmetingen van het bestek dat toestaan.



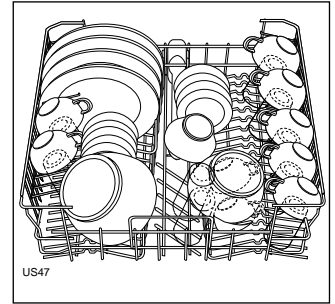
Gebruik van de bovenste korf

De bovenste korf is hoofdzakelijk bedoeld voor kopjes, schoteltjes, dessertbordjes, kleine borden (max. 25 cm diameter) en glazen.

Glazen met lange steel kunnen in het hoge gedeelte opgehangen worden.

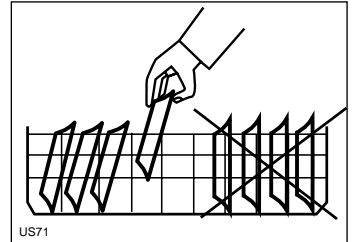
Voor groter servies kunt u de rekken omhoog klappen.

Plaats servies zodanig op en onder de opklapbare kopjesrekken, dat het water overal bij kan.



Als u borden in de bovenste korf plaatst:

zet de borden schuin en vul de korf bij voorkeur van achteren naar voren.



Probeer, vóór u de machine inschakelt, of beide sproeiarmen vrij kunnen ronddraaien.

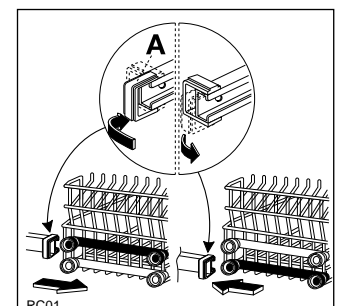
Hoogteregeling bovenste korf

Mocht u erg grote borden willen afwassen dan kunt u deze in de onderste korf plaatsen, nadat u de bovenste korf hoger geplaatst heeft.

	Maximumhoogte van het serviesgoed	
	Bovenste korf	Onderste korf
Bovenste korf in de hoge stand	20 cm	31 cm
Bovenste korf in de lage stand	25 cm	27 cm

Ga als volgt te werk:

- open de knippen (A) aan de voorkant van de bovenste korf en haal de korf eruit. Schuif de korf op grotere hoogte in de machine en doe de knippen (A) dicht.



Sluit de deur nadat u de machine hebt beladen. Een open deur kan gevaarlijk zijn.

Afwasmiddel

Gebruik uitsluitend speciale middelen voor huishoud-afwasmachines.

Als u onvoldoende afwasmiddel doseert, veroorzaakt dat een slecht afwasresultaat. Te veel afwasmiddel geeft geen beter resultaat, maar alleen onnodige verspilling en belast het milieu.

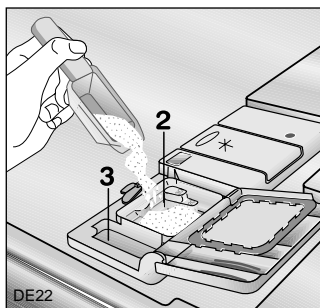
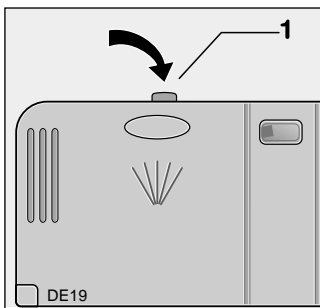
Het afwasmiddel wordt voor het begin van ieder afwasprogramma gedoseerd.

Het afwasmiddel wordt tijdens het programma meegespoeld. Volg de instructies m.b.t. de te gebruiken hoeveelheid en de bewaarinstructies die op de verpakking van het afwasmiddel vermeld zijn op.

Afwasmiddel doseren

(Afwasmiddelbakje type A)

1. Als het klepje dicht is: duw het hendeltje (1) naar voren. Het klepje springt automatisch open.
2. Doseer het afwasmiddel in het bakje (2). Voor de dosering kunt u de maatstrepen gebruiken:
20 = ca. 20 ml afwasmiddel
30 = ca. 30 ml afwasmiddel
3. Bij alle programma's met voorspoelen een kleine hoeveelheid afwasmiddel (5 g) in het kleine vakje (3) van het afwasmiddelbakje te worden gedaan. Het hier gedoseerde afwasmiddel wordt tijdens de voorspoelen afgegeven.

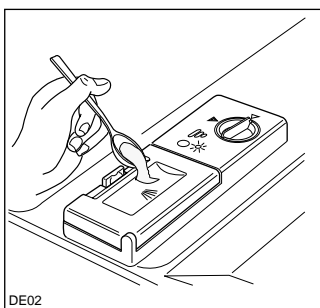
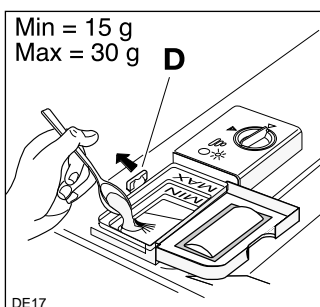


4. Sluit het klepje en duw het dicht totdat u een klikgeluid hoort.

Afwasmiddel doseren

(Afwasmiddelbakje type B)

1. Open het afwasmiddelbakje door aan het palletje (D) te trekken. Het klepje springt automatisch open.
2. Doseer het afwasmiddel in het bakje. Voor de dosering kunt u de maatstrepen gebruiken:
Min = ca. 15 g afwasmiddel
Max = ca. 30 g afwasmiddel
3. Sluit het klepje en duw het dicht totdat u een klikgeluid hoort.



4. Bij alle programma's met voorspoelen een kleine hoeveelheid afwasmiddel (5 g) op het deksel van het afwasmiddelbakje te worden gedaan. Het hier gedoseerde afwasmiddel wordt tijdens de voorspoelen afgegeven.

Het gebruik van Gecombineerde afwastabletten.

Belangrijke aanwijzingen

Er zijn ook afwastabletten, die de functie van afwasmiddel, glansmiddel en zout gecombineerd hebben.

- Als u gebruikt maakt van dit type afwasmiddel moet u eerst controleren of de hardheid van het leidingwater overeenkomt met de aanwijzingen op de verpakking en/of het middel geschikt is voor gebruik.
- Als u dit type afwasmiddel gebruikt moeten de instructies van de producent strikt worden opgevolgd. Het afwasmiddel moet in het afwasmiddelenbakje worden gedaan en nergens anders. Dosering op een andere plek zal slechte afwasresultaten geven.
- Wend u tot de producent van het afwasmiddel als de was- en droogresultaten slechter zijn dan u gewend ben en leiden tot vlekvorming op bestek en servies (glas). (Kijk voor het adres op de verpakking).

Als u besluit om weer een normaal afwasmiddel te gebruiken, dan raden wij het volgende aan:

- vul zowel het zoutreservoir als het glansmiddelreservoir;
- stel de waterhardheid in op het maximum en start een normaal afwasprogramma zonder lading in de afwasmachine;
- stel de waterhardheid daarna opnieuw in overeenkomstig de hardheid van het leidingwater.

Geconcentreerde afwasmiddelen

Machine-afwasmiddelen zijn naar chemische samenstelling in twee groepen onder te verdelen:

- traditionele alkalische afwasmiddelen met bijtende bestanddelen
- licht alkalische geconcentreerde afwasmiddelen met natuurlijke enzymen

Het gebruik van afwasprogramma's met een temperatuur van 50°C en geconcentreerde afwasmiddelen is milieuvriendelijk en verlengt de levensduur van het serviesgoed omdat de 50°C-programma's speciaal ontworpen zijn voor een optimale vuiloplossende werking van de enzymen die geconcentreerde afwasmiddelen bevatten.

Met een 50°C-programma en een geconcentreerd afwasmiddel is het afwasresultaat even goed als met een 65°C-programma en een normaal afwasmiddel.

Gecombineerde afwasmiddelen

Gecombineerde afwasmiddelen van verschillende merken, in diverse uitvoeringen, verschillen in oplosnelheid en lossen soms zo langzaam op, dat ze niet goed werken tijdens een programma met een korte tijdsduur. Wij raden u dan ook aan een normaal programma met voorspoelen te kiezen.

Bij klachten die direct verband houden met het gebruik van deze producten, kunnen wij niet aansprakelijk worden gesteld!

Programma-overzicht

Programma	Mate van verontreiniging en soort belading	Programma beschrijving	(3) Verbruiksgegevens		
			Programma-duur in minuten	Stroomverbruik in kWh	Waterverbruik in liter
1. Voorspoelen	Servies dat u pas later gaat afwassen.	1 x koud spoelen (om te voorkomen dat voedselresten opdrogen)	12	0,1	4
2. Intensief 70°C	Sterk verontreinigd. Servies, bestek en pannen	Lauw voorspoelen 70°C afwassen 2 x lauw spoelen 1 x warm spoelen Drogen	85 - 95	1,65 - 1,85	22 - 24
3. Dagelijks programma 65°C	Normaal verontreinigd. Servies, bestek en pannen	Koud voorspoelen 65°C afwassen 2 x lauw spoelen 1 x warm spoelen Drogen	95 - 105	1,5 - 1,7	24 - 26
4. Snel programma 60°C (1)	Vers vuil. Servies en bestek	60°C afwassen 1 x warm spoelen	30	0,8	9
5. Bio 50°C met voorspoelen (2)	Normaal verontreinigd. Servies en bestek	Koud voorspoelen 50°C afwassen 1 x lauw spoelen 1 x warm spoelen Drogen	130 - 150	0,95 - 1,05	14 - 16
6. Delicaat 45°C met voorspoelen	Normaal verontreinigd. Servies, bestek, porselein en kristal	Koud voorspoelen 45°C afwassen 1 x koud spoelen 1 x warm spoelen Drogen	85 - 95	1,1 - 1,2	15 - 17
7. Glasspoel programma 40°C	Licht verontreinigd. Servies, bestek, kristal en porcelein	40°C afwassen 1 x lauw spoelen 1 x warm spoelen Drogen	75	0,9	15

- (1) Ideaal voor het afwassen van de vaat van het ontbijt en het avondeten (vers vuil). Dit programma heeft een korte tijdsduur. Dit programma is speciaal ontworpen voor een gezin van **vier personen**, om borden, kopjes en bestek van het ontbijt en het avondeten af te wassen.
- (2) Testnorm programma (Zie "Toelichtingen voor testinstituten"). Dit programma, speciaal ontworpen voor het gebruik van afwasmiddelen met enzymen, levert resultaten die anders alleen met 65°C-programma's en traditionele afwasmiddelen te bereiken zijn. De programmaduur is enigszins verlengd om de lagere temperatuur te compenseren.
- (3) De vermelde waarden gelden slechts als richtlijn omdat zij afhangen van de temperatuur en druk van het leidingwater en van de spanning van het elektriciteitsnet.

Een afwasprogramma starten

Het bedieningspaneel van dit volledig geïntegreerde apparaat is geplaatst op de bovenkant van de deur.

Om een programma in te stellen, moet u de deur iets openen.

1. Controleer of...

Het serviesgoed en bestek goed opgesteld zijn, zodat de sproeiarmen ongehinderd kunnen draaien.

2. Open de waterkraan

3. Druk op de toets aan/uit

De controlelampjes van de toetsen voor programmakeuze gaan branden en op de digitale display verschijnen 2 horizontale balkjes (--) (programmeerstand).

4. Een programma kiezen en starten

Druk op een van de twee toetsen voor programmakeuze, de controlelampjes van de toetsen voor programmakeuze gaan branden en op de digitale display verschijnt het laatste programma dat uitgevoerd is.

Met de twee toetsen voor programmakeuze kunt u de programma's vooruit (+) of terug (-) doorlopen. Het programmanummer is aangegeven in het "Programma-overzicht".

Bijvoorbeeld:

toets + → (vooruit): 1P → 2P → 3P etc...

toets - ← (terug): 1P → 7P → 6P etc...

Het nummer van het huidige programma knippert op het digitale display.

Het programma start alleen wanneer de deur wordt gesloten.

Kies eventueel, de optie "halve belading" (indien beschikbaar). Het bijbehorende controlelampje gaat aan.

Sluit de deur; het programma start automatisch.

5. Een lopend programma onderbreken, wijzigen of annuleren

Onderbreek, wijzig of annuleer een programma alleen als dat echt nodig is.

Een programma onderbreken

Let op! Wanneer u de deur opent, kan er hete stoom naar buiten komen. **Verbrandingsgevaar!** Open de deur voorzichtig

- Open de machinedeur; het lopende programma stopt. Wanneer u de deur weer sluit, wordt het programma hervat vanaf het punt waar het onderbroken is.

Een programma wijzigen

- **Als u uw keus wilt wijzigen wanneer de deur nog niet gesloten is;** kies een nieuw programma met de programmatoetsen.
- **Om een lopend afwasprogramma te wijzigen;** moet u het programma annuleren zodat de machine weer naar de programmeerfase terugkeert (zie "Een programma annuleren").

Een lopend programma annuleren

- Open de machinedeur.
Houd de multifunctionele toetsen **2** en **3** tegelijkertijd ca. 2 seconden ingedrukt; de controlelampjes van de toetsen voor programmakeuze knipperen ca. 2 seconden. Na ca. 2 seconden gaan de controlelampjes van de toetsen vast branden en op de digitale display verschijnen 2 horizontale balkjes, hetgeen aanduidt dat het lopende programma geannuleerd is en de machine naar de programmeerfase teruggekeerd is.

6. Een uitgestelde start instellen

Stel de uitgestelde start in nadat u een afwasprogramma gekozen heeft

Een uitgestelde start instellen

- Druk op de "uitgestelde start" toets, het bijbehorende controlelampje gaat branden en op de digitale display knippert de aanduiding **1h**.
- Druk op de "uitgestelde start" toets totdat de digitale display het gewenste uitstel aangeeft (minimaal 1 uur, maximaal 19 uur).
- De tijdsaftelling voor de uitgestelde start begint pas wanneer de deur gesloten wordt. Zolang de deur nog niet gesloten is, kunt u de instelling wijzigen met gebruik van de "uitgestelde start" toets.
- Sluit de deur; de tijdsaftelling start automatisch.
- De tijd wordt afgeteld met stappen van 1 uur.
- Als u de deur wordt geopend tijdens de tijdsaftelling, dan gaat deze gewoon door.
- Wanneer de tijdsaftelling klaar is, start het programma automatisch.

Een uitgestelde start wijzigen

- Als het afwasprogramma nog niet gestart is, dan kunt u het aantal uren uitstel wijzigen door op de "uitgestelde start" toets te drukken.

Een uitgestelde start annuleren

- Als het afwasprogramma nog niet gestart is, dan kunt u de uitgestelde start annuleren door op de "uitgestelde start" toets te drukken totdat de digitale display de tijdsduur van het gekozen programma aangeeft. Het programma start automatisch wanneer u de deur sluit.

Het afwasprogramma wijzigen wanneer de tijdsaftelling voor de uitgestelde start al bezig is

- Als u een ander programma wilt kiezen nadat de aftelling voor de uitgestelde start begonnen is, dan moet u het gekozen programma annuleren (ook de uitgestelde start wordt geannuleerd).
- Houd de multifunctionele toetsen **2** en **3** tegelijkertijd ca. 2 seconden ingedrukt; de controlelampjes van de toetsen voor programmakeuze knipperen ca. 2 seconden. Na ca. 2 seconden gaan de controlelampjes van de toetsen vast branden en op de digitale display verschijnen 2 horizontale balkjes, hetgeen aanduidt dat het lopende programma geannuleerd is en de machine naar de programmeerfase teruggekeerd is. Het programma moet vervolgens opnieuw worden gekozen.

7. Machine is klaar

De afwasmachine stopt automatisch.

3 geluidssignalen van ca. 15 seconden met pauzes van ca. 3 minuten tussen de geluidssignalen, geven aan dat het afwasprogramma klaar is.

Als de deur onmiddellijk na afloop van het programma geopend wordt, kan er hete stoom uit de machine komen.

Open daarom de deur voorzichtig.

Het "**einde programma**" controlelampje brandt.

Schakel de machine uit d.m.v. de aan/uit toets.

Machine uitruimen

Warm serviesgoed is zeer breekbaar. Laat het vaatwerk daarom afkoelen voordat u de machine uitruimt

Laat het serviesgoed ca. 15 minuten in de machine staan, met de deur op een kier, zodat het kan afkoelen en drogen.

Maak eerst de onderste korf leeg. Daardoor voorkomt u dat druppels uit de bovenste korf op serviesgoed in de onderste korf vallen.

Het is af te raden om de deur te openen als de machine in werking is. Gebeurt dat toch, dan zal een veiligheidsschakelaar ervoor zorgen dat de machine direct stopt.

Let op!

Als u de deur direct na beëindiging van een programma opent, kan er hete stoom naar buiten komen.

Onderhoud

Reinig de buitenkant van het apparaat en het bedieningspaneel met een vochtig doekje. In geen geval agressieve reinigingsmiddelen of schuurmiddelen gebruiken. Gebruik ook nooit oplosmiddelen (aceton, tri, enz.).

Maak de deurafdichting, het afwasmiddelbakje en het glansmiddelreservoir regelmatig schoon met een vochtige doek.

Laat de machine elke drie maanden een 65°C-programma afwerken, zonder servies, met afwasmiddel.

Schoonmaken van de zeven

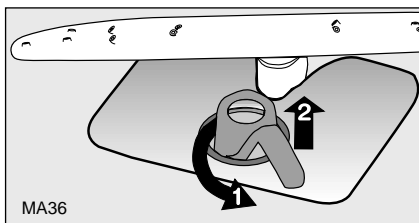
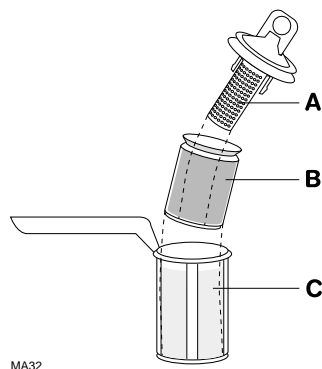
De zeven in de kuipbodem zijn in hoge mate zelfreinigend. Toch moet u de zeven af en toe controleren en eventueel schoonmaken. Verontreinigde zeven hebben een nadelige invloed op het afwasresultaat.

1. Deur openen, onderste korf uit de machine nemen.

2. Het zeefstelsel van de afwasautomaat bestaat uit een grove/fijne zeef (A/B), een microfilter (C) en een vlakke zeef (D).

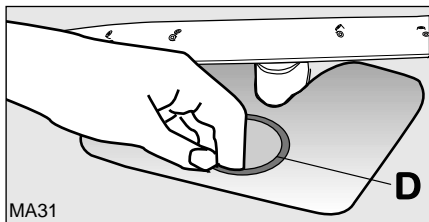
3. Greep ongeveer een kwart slag linksom draaien en uitnemen.

4. Grove/fijne zeef (A/B) aan het oogje pakken en uit het microfilter (C) trekken.



5. Alle zeven onder stromend water grondig schoonmaken.

6. Vlakke zeef (D) uit de kuipbodem nemen en aan beide kanten grondig schoonmaken.



7. Vlakke zeef weer in de kuipbodem zetten.

8. Grove/fijne zeef in het microfilter zetten en in elkaar drukken.

9. Zeefcombinatie weer inzetten en door rechtsom draaien van de greep vergrendelen.

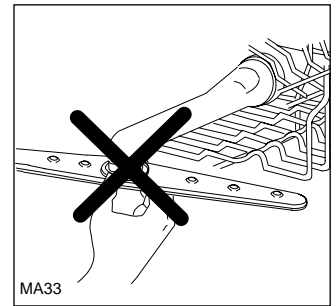
Let erop dat de vlakke zeef niet boven de kuipbodem uitsteekt.

Belangrijk!

Gebruik de machine nooit zonder de zeven.

Voor een goede werking van de afwasmachine **NOOIT de bovenste sproeiarm demonteren.**

Als de sproei gaatjes verstopt zitten met etensresten, dan kunt u deze met een tandenstoker verwijderen.



Als de machine langere tijd buiten gebruik is

Wordt de machine voor langere tijd niet gebruikt, dan:

1. Kraan dichtdraaien.
2. Stekker uit het stopcontact trekken.
3. Deur op een kier laten staan om het ontstaan van een onaangename geur te vermijden.
4. Binnenkant en accessoires reinigen.

Bescherming tegen vorst

Plaats de afwasmachine nooit in een ruimte waar de temperatuur onder het vriespunt kan zakken. Mocht dat toch het geval zijn, maak de machine dan leeg, draai de kraan dicht, verwijder de waterafvoerslang en laat deze leeg lopen.

Vervoeren van de machine

Als u de machine gaat vervoeren (bijv. bij verhuizing):

1. Stekker uit het stopcontact trekken.
2. Waterkraan dichtdraaien.
3. Watertoevoerslang van de waterkraan losschroeven en leeg laten lopen.
4. De machine samen met de slangen vervoeren.

Zorg ervoor dat de machine tijdens het transport rechtop blijft staan.

Wat is er aan de hand, als...

Met behulp van de volgende aanwijzingen kunt u zelf de meeste kleine storingen van de afwasmachine verhelpen.

...de afwasmachine een alarmsignaal geeft

Een alarm wordt gemeld door een combinatie van knipperende controlelampjes en geluidssignalen en op de digitale display verschijnt een foutcode (zie tabel).

Controleer het volgende.

Alarm / Storing	Mogelijke oorzaak	Oplossing
- Controlelampjes van de toetsen voor programmakeuze knipperen - 1 onderbroken geluidssignaal - De digitale display geeft de foutcode ,10 aan De machine neemt geen water in.	Waterkraan verstopt.	Waterkraan schoonmaken.
	Waterkraan is dicht.	Waterkraan opendraaien.
	Verstopte of vuile zeef (indien aanwezig) van de watertoevoerslang.	Zeef van de watertoevoerslang controleren.
	Watertoevoerslang niet goed geïnstalleerd of geknikt.	Installatie van de watertoevoerslang controleren.
- Controlelampjes van de toetsen voor programmakeuze knipperen - 2 onderbroken geluidssignalen - De digitale display geeft de foutcode ,20 aan De afwasmachine loost geen water.	Afvoer verstopt.	Afvoer ontstoppen.
	Waterafvoerslang niet goed geïnstalleerd of geknikt.	Installatie van de waterafvoerslang controleren.
- Controlelampjes van de toetsen voor programmakeuze knipperen - 3 onderbroken geluidssignalen - De digitale display geeft de foutcode ,30 aan	De beveiliging tegen wateroverlast is in werking getreden.	Waterkraan dichtdraaien en contact opnemen de service-afdeling.

Wanneer u het voorgaande gecontroleerd heeft, kunt u het programma hervatten door op een van de programmakeuzetoetsen te drukken. Bel de servicedienst als de alarmmelding opnieuw verschijnt.

Stel u in verbinding met de servicedienst als de machine een alarmmelding geeft die niet in bovenstaande tabel beschreven is.

...er problemen zijn bij het gebruik van de afwasautomaat

Storing	Mogelijke oorzaak	Oplossing
De machine start niet	De machinedeur is niet goed dicht.	Deur sluiten.
	De stekker zit niet in het stopcontact.	Stekker in het stopcontact steken.
	De zekering in de huisinstallatie werkt niet goed.	Vervang de zekering.
	Voor afwasmachines met uitgestelde start functie: er is een uitgestelde start ingesteld.	Als u het programma onmiddellijk wilt starten, de uitgestelde start annuleren
Sissend geluid tijdens het afwassen	Dit duidt niet op een storing.	Gebruik een ander merk afwasmiddel.

...het afwasresultaat niet bevredigend is

Het serviesgoed is niet schoon

- U heeft geen geschikt afwasprogramma gekozen.
- Het serviesgoed is verkeerd gerangschikt en het water heeft niet alle delen ervan kunnen bereiken. De korven moeten niet te vol geladen worden.
- De sproeiarmen kunnen niet draaien omdat zij belemmerd worden door verkeerd gerangschikt serviesgoed.
- De bodemzeven zijn vuil of verkeerd geplaatst.
- Er is geen of te weinig afwasmiddel gebruikt.
- Als het vaatwerk kalkvlekken vertoont, dan is het zoutreservoir leeg of de waterontharder van de afwasmachine niet goed ingesteld.
- De waterafvoerslang is niet goed geïnstalleerd.
- De dop van het zoutreservoir is niet goed gesloten.

Het serviesgoed is nat en dof

- Er is geen glansmiddel gebruikt.
- Het glansmiddelreservoir is leeg.

Het serviesgoed vertoont strepen, doffe vlekken of een blauwe waas.

- Stel de glansmiddeldosering lager in.

Het serviesgoed vertoont waterkringen.

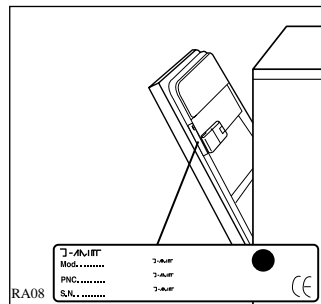
- Stel de glansmiddeldosering hoger in.
- Het afwasmiddel kan de oorzaak zijn. Neem contact op met de producent van het afwasmiddel.

Kunt u de oorzaak van een storing niet zelf opsporen en verhelpen, belt u dan de servicedienst. Houd merk, modelnummer (Mod.), serienummer (S.N.) van uw machine bij de hand; de servicedienst zal u erom vragen. U vindt de nummers op het typeplaatje aan de rechter kant van de deur.

Om deze nummers snel bij de hand te hebben, raden wij aan ze hieronder in te vullen.

Modelnummer:

Serienummer:



Service en onderdelen

Reparaties aan elektrische apparaten mogen alleen door vakmensen worden uitgevoerd.

Er mogen alleen originele onderdelen worden gebruikt. Onvakkundige reparaties kunnen tot aanzienlijke risico's voor de gebruiker leiden.

Bescherming tegen overstrooming (T.A.S: - Total Aqua Security)

De machine is voorzien van twee beveiligingen tot bescherming tegen overstrooming van water met de volgende eigenschappen:

- 1. Aan de toevoerslang (zie wateraansluiting)**
Deze werkt als de toevoerslang kapot gaat dorrdat hij de waterstroom blokkeert. Deze beveiliging is ook met uitgeschakelde machine werkzaam.
- 2. Op de bodem van de machine**
De machine is voorzien van een beveiliging geplaatst op de bodemplaat van de machine, die ervoor zorgt, dat bij interne lekken de watertoevoer stopt.
Deze beveiliging werkt alleen bij een machine in bedrijf.

Installatie

Waarschuwing!

Het apparaat mag alleen door een erkend elektro-installateur worden aangesloten.

Verwijder alle verpakkingsonderdelen alvorens de machine te plaatsen.

Plaats de machine, indien mogelijk, zo dicht mogelijk bij aansluitingen voor de watertoe- en afvoer.

Onderbouw-aanwijzingen

Deze afwasautomaat is bestemd voor inbouw.

Attentie!

Volg bij de montage van het paneel aan de deur en de inbouw van de afwasautomaat de instructies op het meegeleverde boorpatroon.

De inbouwnis hoeft niet van ventilatie-openingen voorzien te worden. Indien de nis van een achterwand voorzien is, dan is het voldoende om openingen te maken voor het aansluitsnoer, de toevoerslang en de afvoerslang.

De stelvoetjes met een groot regelbereik bieden de mogelijkheid de hoogte van de machine te regelen.

Alle ingrepen waarbij inwendige componenten toegankelijk zijn, moeten worden uitgevoerd wanneer de machine is afgesloten van het elektriciteitsnet.

Verzeker u ervan dat de watertoevoer- en waterafvoerslang en het netsnoer niet klem raken of geknikt worden tijdens het plaatsen van de machine in de inbouwruimte.

De afwasmachine waterpas zetten

Een waterpas installatie is van groot belang voor de goede sluiting en waterdichtheid van de deur.

Verzeker u ervan dat de deur goed sluit, zonder wrijving aan de zijkanalen.

Regel de stelvoetjes zodanig dat de deur perfect sluit.

Bevestigen aan aangrenzende keukenmeubelen

Om te voorkomen dat de afwasmachine gaat schommelen. Moet hij d.m.v. de meegeleverde steuntjes aan het werkblad, aan aangrenzende keukenkastjes of aan de muur worden bevestigd.

Watertoevoer

De machine mag op warm water, tot maximaal 50°C, aangesloten worden.

Wij adviseren u echter dat niet te doen omdat dan de afwasresultaten niet altijd goed zullen zijn en daarnaast ook de koude spoelgangen met warm water gebeuren, zodat van besparing nauwelijks sprake is.

Wel is de programmaduur aanzienlijk korter, omdat de noodzakelijke opwarmtijd ontbreekt. Dat is echter tevens één van de redenen waarom, met name bij sterk bevulde afwas, de resultaten niet altijd goed zullen zijn.

De afwasmachine is voorzien van beveiligingen die voorkomen dat het afwaswater in de drinkwaterleiding kan terugstromen en die aan de terzake geldende veiligheidseisen voldoen.

Controleer of de waterleidingsdruk binnen de in de technische gegevens aangegeven grenzen ligt.

Voorkom scherpe bochten of knikken in de slang, omdat deze de doorstroming van water kunnen vertragen of verhinderen.

Het slangeinde dat aan de machine gekoppeld is kan naar believen gedraaid worden.

Als de machine wordt aangesloten op nieuwe of lange tijd ongebruikte leidingen, dan is het raadzaam om het water een paar minuten te laten doorstromen alvorens de watertoevoerslang op de machine aan te sluiten.

Op deze wijze wordt voorkomen dat de zeef van de watertoevoerslang door opgehoopt zand of roest verstopt raakt.

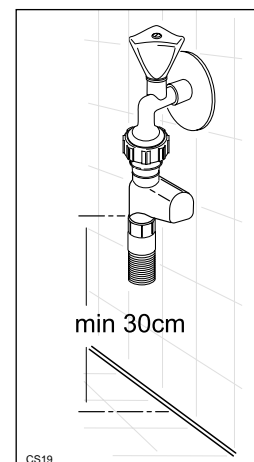
Gebruik een nieuwe slang voor de aansluiting.

Toevoerslang met Aquastop

Deze veiligheidsklep bevindt zich in het slangeinde dat aan de waterkraan wordt gekoppeld. Als de slang tijdens het innemen van water gaat lekken, dan wordt de waterstroom door de veiligheidsklep gestopt.

Sluit de toevoerslang goed aan:

- De afstand tussen de onderkant van de veiligheidsklep en de vloer waarop de afwasmachine staat moet minstens 30 cm bedragen.
- De elektrische bedrading voor de veiligheidsklep ligt in de slang. Dompel de toevoerslang en/of de veiligheidsklep niet in water.
- Als de toevoerslang en/of de veiligheidsklep beschadigd zijn, dan moet u onmiddellijk de stekker uit het stopcontact nemen.
- Een toevoerslang met veiligheidsklep mag alleen door bevoegde vakmensen of door de servicedienst vervangen worden.
- Plaats de toevoerslang zodanig dat hij nooit de hoogte van de onderkant van de veiligheidsklep overschrijdt.



Waterafvoer

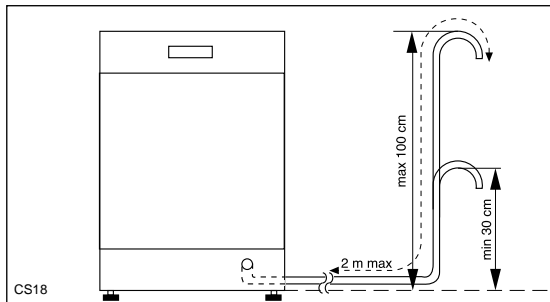
De waterafvoerslang kan op de volgende manieren gemonteerd worden

1. In een sifon, zorg er dan wel voor dat de slang niet kan wegglijden.
2. In een afvoerpijp met ventilatie, binnendiameter min. 4 cm.

De hoogte van de afvoerslang moet tussen 30 cm (min.) en 100 cm (max.) boven de onderkant van het apparaat liggen. De afvoerslang kan links of rechts van de afwasmachine gedraaid worden.

Zorg ervoor dat de slang niet geknikt, platgedrukt of ineengestremgeld is, dat kan de waterafvoer verstoren.

Als u een verlengslang gebruikt, mag deze niet langer dan 2 meter zijn en de binnendiameter mag niet kleiner zijn dan die van de oorspronkelijke afvoerslang. Ook de binnendiameter van de koppelingen die u gebruikt voor aansluiting aan de afvoerpijp mag niet kleiner zijn.



Let op!

Al onze afwasmachines zijn voorzien van een beveiliging die verhindert dat afvalwater in de machine kan terugstromen. Als de sifon (afvoerpijp, zwanenhals) van de gootsteen is voorzien van een eenrichtingsklep, dan kan deze klep de waterlozing van de afwasmachine storen. Daarom raden wij aan de klep te verwijderen.

Elektrische aansluiting

De gegevens met betrekking tot de elektrische aansluiting zijn vermeld op het typeplaatje aan de rechterkant van de deur.

Alvorens de stekker in het stopcontact te steken, moet u zich van het volgende verzekeren:

1. Dat de netspanning die op het typeplaatje is vermeld overeenstemt met de netspanning op de plaats van installatie.
2. Dat de elektriciteitsmeter, de zekering, de elektrische leiding en het stopcontact geschikt zijn voor de aansluitwaarde van de afwasmachine. Verzekert u ervan dat de stekker in het stopcontact past, zonder gebruik van verloopstekkers, meervoudige stekkerdozen en adapters. Als de stekker niet in het stopcontact past, dan moet u het stopcontact laten vervangen.

Om de afwasmachine spanningloos te maken, moet u de stekker uit het stopcontact nemen.

Let op!

Het stopcontact moet altijd bereikbaar zijn, ook wanneer het apparaat geïnstalleerd is.

Vervangen van het aansluitsnoer dient door een erkend installateur te gebeuren.

Let op!

De fabrikant is niet aansprakelijk voor schade of letsel, ontstaan door het niet voldoen aan deze veiligheidsvoorschriften.

Toelichtingen voor testinstituten

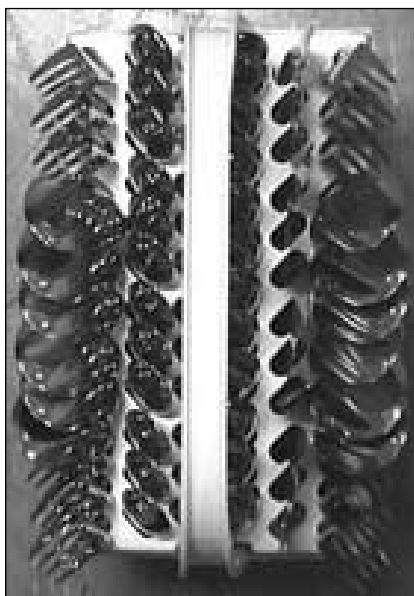
De test volgens **EN 60704** moet met een volledige standaard lading en het vergelijkingsprogramma worden uitgevoerd (zie "Programma-overzicht").

Voor de test volgens **EN 50242** moet het zoutreservoir van de waterontharder gevuld zijn met zout en het glansmiddelreservoir gevuld met glansmiddel en het vergelijkingsprogramma worden uitgevoerd (zie "Programma-overzicht").

Laadvermogen:	12 standaard couverts
Glansmiddelreservoir (type A):	stand 4 (Type III)
Glansmiddelreservoir (type B):	stand 5 (Type III)
Dosering afwasmiddel:	5g + 25g (Type B)



Rangschikking in de
bovenste korf



Rangschikking in de bestekmandje



Rangschikking in de
onderste korf



Rangschikking in de messenmandje

ETNA