



Handleiding

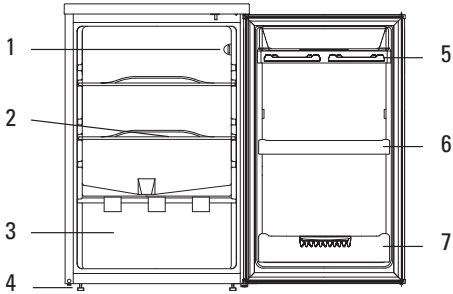
Manual

EKK0851WIT

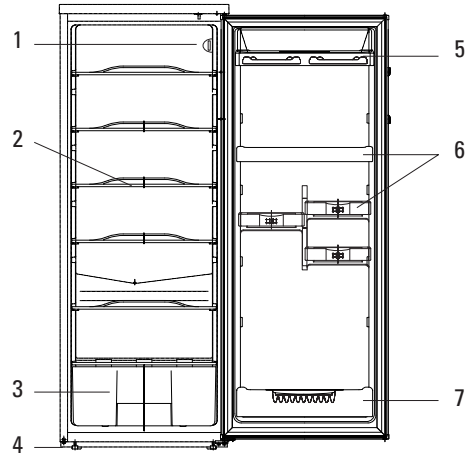
EKV0851WIT

EKK1441WIT

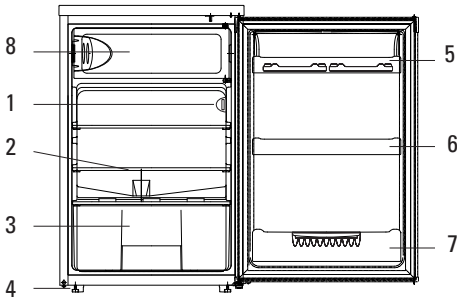
Toestelbeschrijving



EKK0851WIT



EKK1441WIT



EKV0851WIT

- 1 thermostaat en interieurverlichting
- 2 draagplateau
- 3 groentelade
- 4 stelvoeten
- 5 deurvak eierrek
- 6 deurvakken
- 7 flessenrek
- 8 vriesvak

Inleiding

Uw nieuwe koelkast is bestemd voor huishoudelijke doeleinden. Het toestel is geschikt voor het bewaren van levensmiddelen. In de vriezer kunt u ook verse levensmiddelen invriezen.

De bewaartijden zijn sterk afhankelijk van de kwaliteit van de levensmiddelen.

Het "Voorlichtingsbureau voor de voeding" in Den Haag kan u informatie verschaffen over het bewaren van levensmiddelen.

In deze handleiding vindt u informatie over de installatie, veiligheid, bediening en onderhoud van uw toestel.

Als u de informatie doorleest, bent u snel op de hoogte van alle mogelijkheden van het toestel.

Bewaar dit boekje. Een eventueel volgende gebruiker van dit toestel kan daar zijn voordeel mee doen.

Inhoud

Inleiding	1
Veiligheid	2
Voor uw veiligheid	2
Ingebruikname	3
Voor u het toestel kunt gebruiken	3
Tips	4
Bewaartips	4
Energietips	4
Storingen	5
Storingen zelf verhelpen	5
Onderhoud	6 – 7
Ontdooien	6
Reinigen	7
Lamp vervangen	7
Wijzigen van de draairichting van de deur ..	8
Milieuaspecten	9
Afvoeren verpakking en toestel	9

Voor uw veiligheid

- De huisinstallatie waarop u het toestel aansluit moet voldoen aan de nationale en lokale voorschriften.
- Sluit het toestel aan op een volgens de geldende voorschriften geïnstalleerde wandcontactdoos.
- Let op de afstand tussen de koelkast en een hittebron. De mantel mag niet warmer dan 75 °C worden.
- Koelleidingen nooit verbuigen.
- Om beschadigingen aan het koelsysteem te voorkomen het toestel nooit reinigen met scherpe voorwerpen. Bij beschadigingen aan het koelsysteem, waarbij koelvloeistof vrijkomt, de ruimte ventileren. Waarschuw onmiddellijk de Servicedienst!
- Gebruik de plint, laden en schappen nooit als opstapje.
- Laat kinderen nooit met het toestel spelen.
- Reparaties mogen alleen door een bevoegd servicemonteur worden uitgevoerd.
- Heeft u een beschadigde koelkast ontvangen, neem dan direct contact op met uw leverancier.
- Gebruik geen verlengsnoer voor het aansluiten van het toestel.
- Trek de stekker tijdens reparatiewerkzaamheden en tijdens het schoonmaken uit het stopcontact.
- Trek de stekker nooit aan het snoer uit het stopcontact. Pak altijd de stekker zelf vast en trek deze recht uit het stopcontact.
- Bewaar geen explosieve en licht ontvlambare stoffen in de vriezer. Alcohol en vloeistoffen met een hoog alcoholpercentage alleen afgesloten en staand bewaren.
- Geen flessen met vloeistof die bevriest in de vriezer bewaren, ze kunnen kapot vriezen.
- Heeft u uw oude koelkast nog in huis en gebruikt u deze niet meer, verwijder dan de deur(en). Dit om te voorkomen dat kinderen zichzelf kunnen opsluiten en in levensgevaar komen.

Voor u het toestel kunt gebruiken

Opstellen

Plaats het toestel op een plek waar de omgevingstemperatuur voldoet aan de klimaatklasse waarvoor het toestel ontworpen is. U kunt de klimaatklasse vinden op het typeplaatje. In onderstaande tabel vind u de klimaatklassen en de bijbehorende omgevingstemperatuur:

SN 10 - 32 °C (koude omgeving)

N 16 - 32 °C (normaal)

ST 16 - 38 °C (semi-tropisch)

T 16 - 43 °C (tropisch)

Plaats het toestel op een vlakke, stabiele ondergrond.

Zorg voor voldoende ventilatie, houd rondom het toestel minimaal 10 cm ruimte vrij.

Met de stelvoeten kunt u het toestel waterpas zetten.

Laat het toestel nadat het geplaatst is minimaal 3 uur staan voordat u de stekker in het stopcontact steekt.

Reinigen

Maak eerst het interieur schoon en droog. Gebruik voor het schoonmaken een sopje van een neutraal schoonmaakmiddel (allesreiniger of afwasmiddel). Het interieur na het schoonmaken afnemen met schoon water en droogwrijven.

Laat het toestel 1 à 2 uur drogen.

Stel de thermostaat in op de middelste stand. Steek de stekker in het stopcontact. Het toestel koelt nu continu tot de ingestelde temperatuur is bereikt.

Instellen van de temperatuur van koelkast en vriesvak (indien van toepassing)

De knopaanduiding is voorzien van een "nul" of "stop" stand en van de cijfers 1 (minst koud) t/m 7 (meest koud).

Bewaartips

Koop uitsluitend levensmiddelen in een onbeschadigde verpakking.

Leg diepvrieslevensmiddelen zo snel mogelijk na de aankoop in de vriezer. Zorg ervoor dat ze tijdens het transport niet ontdooien.

Energietips

Opstelling

Hoge omgevingstemperaturen beïnvloeden het energieverbruik nadelig. Ook direct zonlicht of andere warmtebronnen in de buurt van de koelkast hebben een ongunstige invloed op het energieverbruik.

Ventilatie-openingen vrijhouden. Afdgedekte (vervuilde) openingen geven een hoger energieverbruik.

Gebruik

Te lage koel- of vriestemperaturen geven een onnodig hoog energieverbruik.

Laat gerechten eerst afkoelen voordat u ze in de koelkast plaatst.

Open de deur(en) zo min en zo kort mogelijk.

Plaats gerechten altijd afgedekt in de koelkast.

Schakel de koelkast uit als u deze voor een langere periode niet gebruikt. Bijvoorbeeld tijdens vakanties.

Storingen zelf verhelpen

Storing	Oorzaak	Remedie
Toestel doet niets; lampje brandt niet.	Stekker niet in het stopcontact.	Steek de stekker in het stopcontact.
Temperatuur in koelkast te hoog of te laag.	Thermostaat foutief ingesteld.	Stel de thermostaat goed in.
Water loopt uit de koelkast.	Dooiwaterafvoer verstopt.	Maak de dooiwaterafvoer vrij.
Toestel maakt lawaai.	Onjuiste opstelling levensmiddelen in de vriezer.	Plaats de levensmiddelen op de juiste wijze in de vriezer.
	Er ligt een voorwerp tegen het toestel.	Verplaats het voorwerp.
Verlichting brandt niet.	Lamp defect.	Vervang de lamp.

Ontdooien

Koelruimte

Zorg ervoor dat de dooiwaterafvoer vrij blijft. Met bijvoorbeeld een satéprikker kunt u een verstopte afvoer weer vrij maken.

De koelruimte ontdooit van tijd tot tijd automatisch. Het dooiwater loopt via het afvoergootje naar een opvangbakje waar het verdampst.

Vriesvak (indien van toepassing)

Ontdooi het vriesvak wanneer de ijslaag een dikte van 5 mm bereikt heeft.

Verwijder het vriesgoed.

Schakel de thermostaat uit.

Ontdooi het vriesvak.

Maak het vriesvak schoon en droog.

Schakel de thermostaat weer in.

Plaats het vriesgoed weer in het vriesvak als de vriezer op temperatuur is.

U kunt het ontdooien versnellen door een schaal met heet water in het vriesvak te plaatsen.

Bewaar het vriesgoed op een koele plaats ingepakt in dekens of kranten.

Waarschuwing

Verwijder ijsaanslag nooit met scherpe voorwerpen, ontdooisprays, een föhn, een straalkachelkje of iets dergelijks. Dit kan tot onveilige situaties leiden en onherstelbare schade aan het toestel veroorzaken.

Reinigen

Waarschuwing

Trek voor het schoonmaken de stekker uit het stopcontact. De stekker nooit aan het snoer uit het stopcontact trekken!

Maak het interieur eens per maand schoon.

Gebruik voor het schoonmaken een sopje van een neutraal schoonmaakmiddel (allesreiniger of afwasmiddel). Het toestel na het schoonmaken afnemen met schoon water en droogwrijven. Laat het toestel 1 à 2 uur drogen.

De mantel kunt u eventueel behandelen met een onderhoudsmiddel voor lakken.

Waarschuwing

Gebruik nooit een stoomreiniger voor het reinigen van de vriezer. Dit is gevaarlijk.

Gebruik niet te veel vocht.

Vermijd het binnendringen van vocht in elektrische componenten.

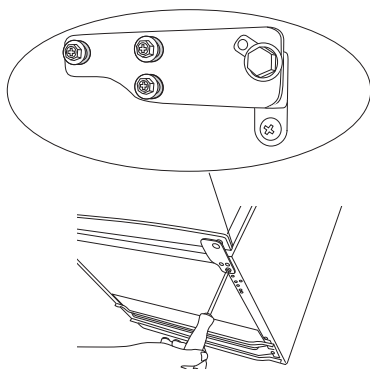
Lamp vervangen

In geval van storingen kunt u zelf het lampje van de binnenverlichting vervangen.

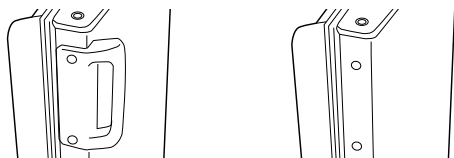
- Trek de stekker uit het stopcontact.
- Verwijder het afdekkapje van de verlichting.
- Controleer eerst of het lampje goed is aangedraaid.
- Als het lampje defect is, vervang het dan door hetzelfde type: kleine buislamp maximaal 15 W, fitting E14. Dit lampje is algemeen verkrijgbaar.
- Plaats het afdekkapje terug.
- Steek de stekker weer in het stopcontact.

Wijzigen van de draairichting van de deur

1. Schroef de 2 stelvoeten helemaal uit.
Kantel de koelkast achterover en laat hem ergens op rusten. **Let op:** de koelkast niet helemaal plat neerleggen, hierdoor kan het koelsysteem beschadigd raken.

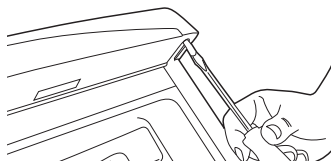


2. Draai de 3 schroeven los en verwijder het onderste scharnier.
3. Schuif de deur ongeveer 15 cm naar beneden totdat hij loskomt van het bovenste scharnier en verwijder de deur.

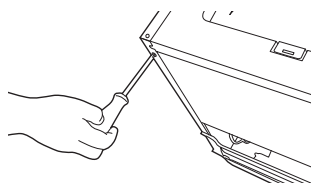


4. Verwijder de afdekplaatjes van de schroeven van de handgreep. Draai de schroeven los en verwijder de handgreep.
5. Verwijder de afdekplaatjes aan de andere kant van de deur.

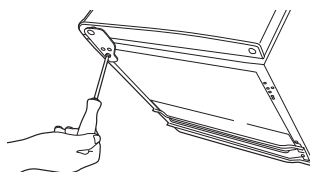
6. Bevestig de handgreep aan de andere kant van de deur met de 2 schroeven. Plaats alle afdekplaatjes terug.



7. Draai met een platte schroevendraaier de pin uit het bovenste scharnier. Draai de pin in het bovenste scharnier aan de andere kant.



8. Verwijder de schroef van de plek waar het onderste scharnier moet komen en bevestig de schroef aan de andere kant.
9. Schuif de deur in het bovenste scharnier, zodanig dat de pin van het bovenste scharnier in het gat bovenin de deur past.



10. Bevestig het onderste scharnier aan de andere kant.
11. Controleer of de deur horizontaal en verticaal goed uitgelijnd is en of hij goed sluit voordat u het onderste scharnier helemaal vastdraait. Zet het toestel weer waterpas met de stelvoeten.

Afvoeren verpakking en toestel

De verpakking van het toestel is recyclebaar.
Voor de verpakking kunnen gebruikt zijn:

- karton
- poly-ethyleenfolie (PE)
- CFK-vrij polystyreen (PS-hard-schuim)

Deze materialen op verantwoorde wijze en conform de overheidsbepalingen afvoeren.

Op het typeplaatje is het symbool van een doorgekruiste vuilnisbak aangebracht:

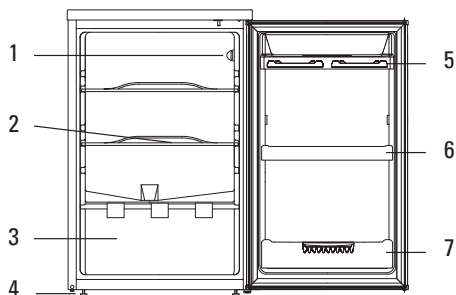


Dit betekent dat het apparaat aan het einde van zijn levensduur niet bij het gewone huisvuil mag worden gevoegd, maar naar een speciaal centrum voor gescheiden afvalinzameling van de gemeente moet worden gebracht of naar een verkooppunt dat deze service verschaft.

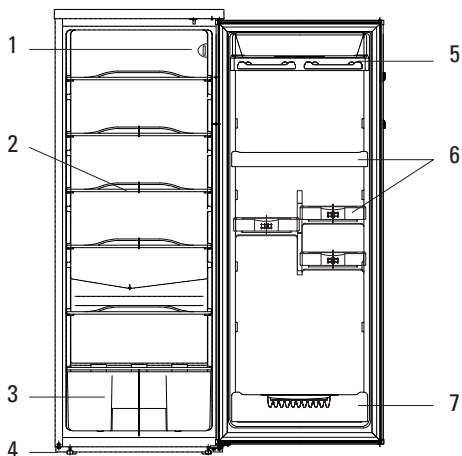
Het apart verwerken van een huishoudelijk apparaat voorkomt mogelijk negatieve gevolgen voor het milieu en de gezondheid die door een ongeschikte verwerking ontstaat en zorgt ervoor dat de materialen waaruit het apparaat bestaat teruggewonnen kunnen worden om een aanmerkelijke besparing van energie en grondstoffen te verkrijgen.

Om op de verplichting tot gescheiden verwerking van elektrische huishoudelijke apparatuur te wijzen, is op het product het symbool van een doorgekruiste vuilnisbak aangebracht.

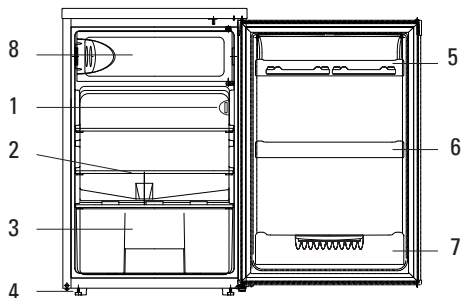
Appliance description



EKK0851WIT



EKK1441WIT



EKV0851WIT

- 1 thermostat and interior lighting
- 2 shelf
- 3 vegetable drawer
- 4 adjustable feet
- 5 door compartment egg rack
- 6 door compartments
- 7 bottle rack
- 8 freezer compartment

Introduction

Your new refrigerator is intended for household use. The appliance is suitable for keeping food. You can also freeze fresh food in the freezer.

The length of time you can keep food depends very much on the quality of the food.

These instructions for use contain information about the installation, safety, control and maintenance of your appliance.

The installation instructions are intended for the installer, who can install the appliance safely for you.

By reading the other information, you will quickly become familiar with all the appliance's features.

Please keep this book safely for future use.

Table of contents

Introduction	11
Safety	12
For your safety	12
Preparing for use	13
Before you can use the appliance	13
Tips	14
Tips on keeping food	14
Energy tips	14
Faults	15
Trouble shooting	15
Maintenance	16 – 17
Thawing	16
Cleaning	17
Replacing the bulb	17
Changing the direction in which the door opens	18
Environmental aspects	19
Disposal of packaging and appliances	19

For your safety

- The house mains to which you should connect the appliance should comply with national and local regulations.
- Connect the appliance to a wall socket which has been fitted in accordance with the current regulations.
- Pay attention to the distance between the refrigerator and any heat source. The temperature of the mantle must not exceed 75 °C.
- Never bend refrigerant pipes.
- To avoid damaging the cooling system, never clean the appliance with sharp objects. In the event of damage to the cooling system resulting in leakage of refrigerant, ventilate the area. Warn the Service department immediately.
- Never use the plinth, drawers and shelves as a step.
- Never let children play with the appliance.
- Repairs should only be carried out by a recognised service engineer.
- If you have received a damaged refrigerator, contact your supplier immediately.
- Do not use an extension lead to connect up the appliance.
- The plug should be disconnected from the wall socket during repair work and cleaning.
- Never pull the plug out of the socket by the cable. Always grasp the plug firmly and remove it straight from the socket.
- Do not store any explosive or highly inflammable substances in the freezer. Alcohol and liquids with a high percentage of alcohol should only be stored in closed, upright containers.
- Do not keep in the freezer any bottles containing fluids which will freeze. The freezing may cause the bottles to break.
- If you still have your old refrigerator at home and no longer use it, remove the door(s). This will prevent children shutting themselves inside and endangering their lives.

Before you can use the appliance

Position

Place the appliance in a location where the ambient temperature corresponds to the climate classification for which it is designed. You can find the climate classification on the circuit-diagram-serial-plate. The following table shows this climate classification and its matching ambient temperature:

SN	10 - 32 °C (cold environment)
N	16 - 32 °C (normal)
ST	16 - 38 °C (semi-tropical)
T	16 - 43 °C (tropical)

Place the appliance on a flat and stable surface.

Make sure that there is sufficient ventilation, leave a space of 10 cm around the appliance.

You can level the appliance using the adjustable feet.

Leave the appliance to stand for at least 3 hours before you insert the plug into the socket.

Cleaning

First, ensure that the interior is clean and dry. For cleaning, use the suds of a neutral cleansing agent (a general detergent or washing-up liquid). After cleaning, rinse the interior with clean water and rub dry.

Leave the appliance to dry for 1 or 2 hours.

Set the thermostat in the middle position.

Insert the plug into the socket. The appliance now cools continuously until the set temperature has been reached.

Setting the temperature of the refrigerator and freezer

The knob is marked with a 'zero' or 'stop' setting and with the figures 1 (least cold) to 7 (coldest).

Tips on keeping food

Only buy food in undamaged packaging.

Place deep-frozen food in the freezer as soon as possible after purchase. Make sure that it doesn't defrost during transport.

Energy tips

Position and arrangement

High ambient temperatures have a negative effect on energy use. Keep the refrigerator in a position away from direct sunlight or other sources of heat.

Keep ventilation openings free. Clogged (dirty) openings lead to higher use of energy.

Use

Cooling or freezing temperatures which are too low contribute to an unnecessarily high use of energy.

Allow dishes to cool off before placing them in the refrigerator.

Open the door(s) as infrequently and briefly as possible.

Always cover dishes before placing them in the refrigerator.

Switch the refrigerator, or part of it, off when not in use.

Trouble shooting

Problem	Cause	Remedy
Appliance is not doing anything; light is not on.	The plug is not in the socket.	Put the plug in the socket.
Temperature in refrigerator is too high or too low.	Thermostat has been set incorrectly.	Set the thermostat correctly.
Water is running out of the refrigerator.	Melt-water drain is blocked.	Clear the melt-water drain.
Appliance is making a noise.	Food has been placed incorrectly in the freezer.	Place the food correctly in the freezer.
	Object touching the appliance.	Move the object.
Lightning not operational.	Lamp defective.	Replace the bulb (see page 17).

Thawing

Refrigerator

Make sure that the melt-water drain remains unblocked. You can clear a blocked drain with a kebab stick, for example.

The refrigerator defrosts automatically from time to time. The melt water runs away via the drain to a receptacle where it evaporates.

Freezer compartment (if applicable)

Defrost the freezer when the layer of ice reaches a thickness of 5 mm.

Remove the contents of the freezer.

Switch the thermostat off.

Defrost the freezer.

Clean and dry the freezer.

Switch the thermostat on again.

When the freezer reaches its correct temperature, replace the freezer's contents.

You can speed up the defrosting process by placing a bowl of hot water in the freezer.

Keep the contents of the freezer in a cool place and wrapped in blankets or newspapers.

Attention

Never remove the ice with the aid of sharp objects, defrost sprays, a hair-drier, a radiant heater, or the like. This may lead to unsafe situations and may cause irreparable damage to the appliance.

Cleaning

Attention

Before cleaning the appliance, disconnect the plug from the wall socket. Never disconnect the plug from the wall socket by pulling on the lead!

Clean the interior of the appliance once a month.

Clean the interior of the appliance once a month. For cleaning, use the suds of a neutral cleansing agent (a general detergent or washing-up liquid). After cleaning, rinse the interior with clean water and rub dry. Leave the appliance to dry for 1 or 2 hours.

You may, if you wish, clean the mantle with an enamel cleaner.

Attention

Never clean the refrigerator with the aid of a steam cleaner. This is dangerous.

Do not use too much moisture.

Avoid any moisture getting into electrical components.

Replacing the bulb

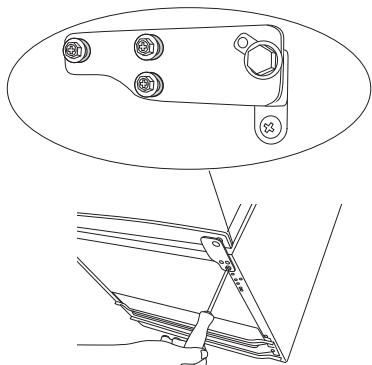
In the event of a malfunction, you can change the interior light bulb of the refrigerator yourself.

- Pull the plug from the socket.
- Remove the cover from the lighting.
- First check if the bulb is fully screwed in.
- If the bulb is defective, replace it with a bulb of the same type: maximum 15 W, socket E14. This kind of bulb is commonly available.
- Replace the cover.
- Put the plug into the socket.

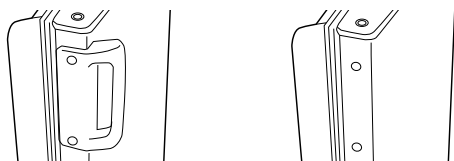
Changing the direction in which the door opens

1. Adjust the two levelling feet to their highest position. Tilt the refrigerator backwards and rest it on something solid.

Attention: Do not lay the refrigerator completely flat as this may damage the coolant system.

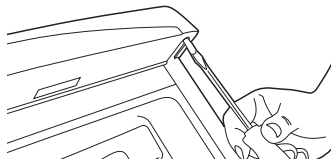


2. Undo the 3 screws and remove the lower hinge.
3. Slide the door down about 15 cm until it comes loose from the upper hinge and remove the door.

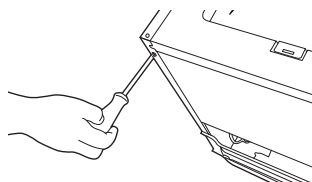


4. Remove the blanking plates covering the handle screws. Remove the screws and then remove the handle.
5. Remove the blanking plates from the opposite side of the door.

6. Fit the handle to the other side of the door with the 2 screws. Replace all the blanking plates.

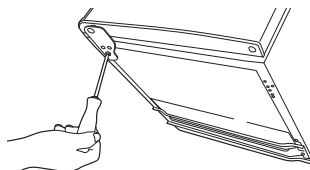


7. Using a flat bladed screw driver remove the pin from the top hinge. Replace it in the hinge on the opposite side.



8. Remove the screw from the side of the refrigerator where the hinge is to be refitted and replace it on the other side.

9. Slide the door back on to the top hinge, making sure that the upper hinge pin fits into the upper hole of the door.



10. Fit the lower hinge to the other side of the refrigerator.

11. Check that door is aligned horizontally and vertically and that the seals are closed on all sides before finally tightening the bottom hinge. Level the appliance with the adjustable feet.

Disposal of packaging and appliance

In the manufacturing of this appliance use has been made of durable materials. The appliance packaging is recyclable. The following may have been used:

- cardboard;
- polythene film (PE);
- CFC-free polystyrene (PS hard foam);

Dispose of these materials in a responsible manner and in accordance with government regulations.

On the data plate is put the symbol of a crossed-out wheeled dustbin.



This means that at the end of its working life, the product must not be disposed of as urban waste. It must be taken to a special local authority differentiated waste collection centre or to a dealer providing this service.

Disposing of a household appliance separately avoids possible negative consequences for the environment and health deriving from inappropriate disposal and enables the constituent materials to be recovered to obtain significant savings in energy and resources.

As a reminder of the need to dispose of household appliances separately, the product is marked with a crossed-out wheeled dustbin.