

Houd, wanneer u contact opneemt met de serviceafdeling, de productiecode (PCODE) en het volledige itemnummer (ITEMNR) bij de hand.

En cas de contact avec le service après-vente, ayez auprès de vous le code de production (PCODE) et le numéro complet de l'article (ITEMNR).

Halten Sie den Produktionscode (PCODE) und die vollständige Itemnummer (ITEMNR) bereit, wenn Sie mit der Kundendienstabteilung Kontakt aufnehmen.

When contacting the service department, have the production code (PCODE) and complete item number (ITEMNR) to hand.

Adressen en telefoonnummers van de serviceorganisatie vindt u op de garantiekaart.

Les adresses et les numéros de téléphone du service après-vente se trouvent sur la carte de garantie.

Adressen und Telefonnummern der Kundendienstorganisation finden Sie auf der Garantiekarte.

You will find the addresses and phone numbers of the service organisation on the guarantee card.



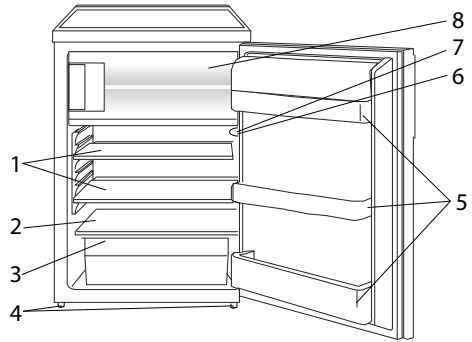
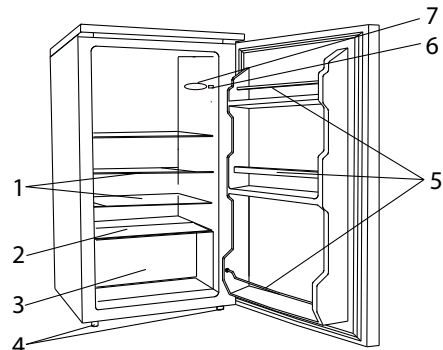
Handleiding

Manual

EKK0850WIT

EKV0850WIT

Toestelbeschrijving



EKK0850WIT

EKV0850WIT

- 1 glazen draagplateaus
- 2 cover groentelade
- 3 groentelade
- 4 stelvoeten
- 5 deurvakken
- 6 verlichtingsschakelaar
- 7 thermostaat en interieurverlichting
- 8 vriesvak

Inleiding

Uw nieuwe koelkast is bestemd voor huishoudelijke doeleinden. Het toestel is geschikt voor het bewaren van levensmiddelen. In het vriesvak kunt u ook verse levensmiddelen invriezen.

De bewaartijden zijn sterk afhankelijk van de kwaliteit van de levensmiddelen.

Het "Voorlichtingsbureau voor de voeding" in Den Haag kan u informatie verschaffen over het bewaren van levensmiddelen.

In deze handleiding vindt u informatie over de installatie, veiligheid, bediening en onderhoud van uw toestel.

Als u de informatie doorleest, bent u snel op de hoogte van alle mogelijkheden van het toestel.

Bewaar dit boekje. Een eventueel volgende gebruiker van dit toestel kan daar zijn voordeel mee doen.

Inhoud

- Inleiding 1
- Veiligheid 2
- Voor uw veiligheid 2
- Ingebruikname 3
- Voor u het toestel kunt gebruiken 3
- Tips 4
- Bewaartips 4
- Energietips 4
- Storingen 5
- Storingen zelf verhelpen 5
- Onderhoud 6 – 7
- Ontdooien 6
- Reinigen 7
- Lamp vervangen 7
- Wijzigen van de draairichting van de deur .. 8
- Wijzigen van de draairichting van de vriesvakdeur 9
- Milieuaspecten 10
- Afvoeren verpakking en toestel 10

Voor uw veiligheid

- De huisinstallatie waarop u het toestel aansluit moet voldoen aan de nationale en lokale voorschriften.
- Sluit het toestel aan op een volgens de geldende voorschriften geïnstalleerde wandcontactdoos.
- Let op de afstand tussen de koelkast en een hittebron. De mantel mag niet warmer dan 75 °C worden.
- Koelleidingen nooit verbuigen.
- Om beschadigingen aan het koelsysteem te voorkomen het toestel nooit reinigen met scherpe voorwerpen. Bij beschadigingen aan het koelsysteem, waarbij koelvloeistof vrijkomt, de ruimte ventileren. Waarschuw onmiddellijk de Servicedienst!
- Gebruik de plint, laden en schappen nooit als opstapje.
- Laat kinderen nooit met het toestel spelen.
- Reparaties mogen alleen door een bevoegd servicemonteur worden uitgevoerd.
- Heeft u een beschadigde koelkast ontvangen, neem dan direct contact op met uw leverancier.
- Gebruik geen verlengsnoer voor het aansluiten van het toestel.
- Trek de stekker tijdens reparatiewerkzaamheden en tijdens het schoonmaken uit het stopcontact.
- Trek de stekker nooit aan het snoer uit het stopcontact. Pak altijd de stekker zelf vast en trek deze recht uit het stopcontact.
- Bewaar geen explosieve en licht ontvlambare stoffen in het vriesvak. Alcohol en vloeistoffen met een hoog alcoholpercentage alleen afgesloten en staand bewaren.
- Geen flessen met vloeistof die bevriest in het vriesvak bewaren, ze kunnen kapot vriezen.
- Heeft u uw oude koelkast nog in huis en gebruikt u deze niet meer, verwijder dan de deur(en). Dit om te voorkomen dat kinderen zichzelf kunnen opsluiten en in levensgevaar komen.

Voor u het toestel kunt gebruiken

Opstellen

Plaats het toestel op een plek waar de omgevingstemperatuur voldoet aan de klimaatklasse waarvoor het toestel ontworpen is. U kunt de klimaatklasse vinden op het typeplaatje. In onderstaande tabel vind u de klimaatklassen en de bijbehorende omgevingstemperatuur:

SN	10 - 32 °C (koude omgeving)
N	16 - 32 °C (normaal)
ST	16 - 38 °C (semi-tropisch)
T	16 - 43 °C (tropisch)

Plaats het toestel op een vlakke, stabiele ondergrond.

Zorg voor voldoende ventilatie, houd rondom het toestel minimaal 10 cm ruimte vrij.

Met de stelvoeten kunt u het toestel waterpas zetten.

Laat het toestel nadat het geplaatst is minimaal 3 uur staan voordat u de stekker in het stopcontact steekt.

Reinigen

Maak eerst het interieur schoon en droog. Gebruik voor het schoonmaken een sopje van een neutraal schoonmaakmiddel (allesreiniger of afwasmiddel). Het interieur na het schoonmaken afnemen met schoon water en droogwrijven.

Laat het toestel 1 à 2 uur drogen.

Stel de thermostaat in op de middelste stand. Steek de stekker in het stopcontact. Het toestel koelt nu continu tot de ingestelde temperatuur is bereikt.

Instellen van de temperatuur van koelkast en vriesvak (indien van toepassing)

De knopaanduiding is voorzien van een "nul" of "stop" stand en van de cijfers 1 (minst koud) t/m 7 (meest koud).

Bewaartips

Koop uitsluitend levensmiddelen in een onbeschadigde verpakking.

Leg diepvrieslevensmiddelen zo snel mogelijk na de aankoop in het vriesvak. Zorg ervoor dat ze tijdens het transport niet ontdooien.

Energietips

Opstelling

Hoge omgevingstemperaturen beïnvloeden het energieverbruik nadelig. Ook direct zonlicht of andere warmtebronnen in de buurt van de koelkast hebben een ongunstige invloed op het energieverbruik.

Ventilatie-openingen vrijhouden. Afdgedekte (vervuilde) openingen geven een hoger energieverbruik.

Gebruik

Te lage koel- of vriestemperaturen geven een onnodig hoog energieverbruik.

Laat gerechten eerst afkoelen voordat u ze in de koelkast plaatst.

Open de deur(en) zo min en zo kort mogelijk.

Plaats gerechten altijd afgedekt in de koelkast.

Schakel de koelkast uit als u deze voor een langere periode niet gebruikt. Bijvoorbeeld tijdens vakanties.

Storingen zelf verhelpen

Storing

Toestel doet niets; lampje brandt niet.

Temperatuur in koelkast te hoog of te laag.

Water loopt uit de koelkast.

Toestel maakt lawaai.

Verlichting brandt niet.

Oorzaak

Stekker niet in het stopcontact.

Thermostaat foutief ingesteld.

Dooiwaterafvoer verstopt.

Onjuiste opstelling levensmiddelen in het vriesvak.

Er ligt een voorwerp tegen het toestel.

Lamp defect.

Remedie

Steek de stekker in het stopcontact.

Stel de thermostaat goed in.

Maak de dooiwaterafvoer vrij.

Plaats de levensmiddelen op de juiste wijze in het vriesvak.

Verplaats het voorwerp.

Vervang de lamp.

Ontdooien

Koelruimte

Zorg ervoor dat de dooiwaterafvoer vrij blijft. Met bijvoorbeeld een satéprikker kunt u een verstopte afvoer weer vrij maken.

De koelruimte ontdooit van tijd tot tijd automatisch. Het dooiwater loopt via het afvoergootje naar een opvangbakje waar het verdamppt.

Vriesvak (indien van toepassing)

Ontdooi het vriesvak wanneer de ijslaag een dikte van 5 mm bereikt heeft.

Verwijder het vriesgoed.

Schakel de thermostaat uit.

Ontdooi het vriesvak. Verwijder de stop uit de dooiwaterafvoer en plaats een schaal onder het vriesvak om het dooiwater op te vangen.

Maak het vriesvak schoon en droog en plaats de stop terug in de dooiwaterafvoer.

Schakel de thermostaat weer in.

Plaats het vriesgoed weer in het vriesvak als het vriesvak op temperatuur is.

U kunt het ontdooien versnellen door een schaal met heet water in het vriesvak te plaatsen.

Bewaar het vriesgoed op een koele plaats ingepakt in dekens of kranten.

Waarschuwing

Verwijder ijsaanslag nooit met scherpe voorwerpen, ontdooisprays, een föhn, een straalkachel of iets dergelijks. Dit kan tot onveilige situaties leiden en onherstelbare schade aan het toestel veroorzaken.

Reinigen

Waarschuwing

Trek voor het schoonmaken de stekker uit het stopcontact. De stekker nooit aan het snoer uit het stopcontact trekken!

Maak het interieur eens per maand schoon.

Gebruik voor het schoonmaken een sopje van een neutraal schoonmaakmiddel (allesreiniger of afwasmiddel). Het toestel na het schoonmaken afnemen met schoon water en droogwrijven. Laat het toestel 1 à 2 uur drogen.

De mantel kunt u eventueel behandelen met een onderhoudsmiddel voor lakken.

Waarschuwing

Gebruik nooit een stoomreiniger voor het reinigen van het vriesvak. Dit is gevaarlijk.

Gebruik niet te veel vocht.

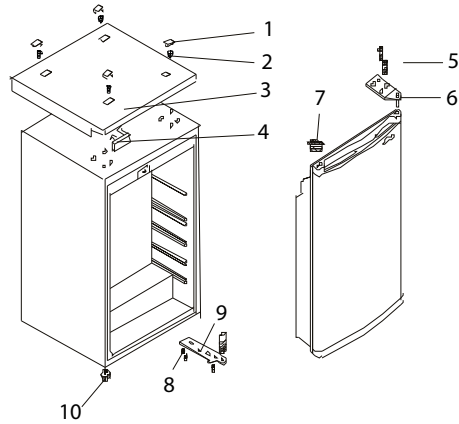
Vermijd het binnendringen van vocht in elektrische componenten.

Lamp vervangen

In geval van storingen kunt u zelf het lampje van de binnenverlichting vervangen.

- Trek de stekker uit het stopcontact.
- Verwijder het afdekkapje van de verlichting.
- Controleer eerst of het lampje goed is aangedraaid.
- Als het lampje defect is, vervang het dan door hetzelfde type: kleine buislamp maximaal 15 W, fitting E14. Dit lampje is algemeen verkrijgbaar.
- Plaats het afdekkapje terug.
- Steek de stekker weer in het stopcontact.

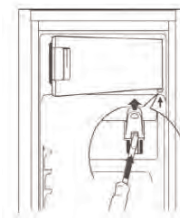
Wijzigen van de draairichting van de deur



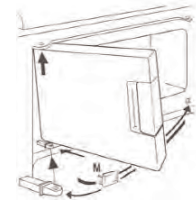
1. Verwijder de afdekplaatjes (1) en de schroeven (2).
2. Verwijder het bovenblad (3) en het decoratieve blok (4).
3. Verwijder de schroeven (5) en het bovenste scharnier (6).
4. Til de de deur voorzichtig uit het onderste scharnier en plaats hem op een zachte ondergrond om krassen te voorkomen.
5. Verwijder de stop (7) uit de bovenkant van de deur en plaats deze aan de andere kant.
6. Verwijder de schroeven (8) en het onderste scharnier (9).
7. Draai de stelvoet (10) los en plaats deze aan de andere kant.
8. Bevestig het onderste scharnier (9) aan de andere kant met de schroeven (8).

9. Plaats de deur in het onderste scharnier, zodanig dat de pin van het onderste scharnier in het gat onderin de deur past.
10. Bevestig het bovenste scharnier (6) aan de andere kant met de schroeven (5).
11. Plaats het decoratieve blok (4) aan de andere kant in het bovenblad (3).
12. Plaats het bovenblad (3) en bevestig het met de schroeven (2). Plaats de afdekplaatjes (1) terug.
13. Controleer of de deur horizontaal en verticaal goed uitgelijnd is en of hij goed sluit voordat u het onderste scharnier helemaal vastdraait. Zet het toestel weer waterpas met de stelvoeten.

Wijzigen van de draairichting van de vriesvakdeur (indien van toepassing)



1. Open de vriesvakdeur een beetje. Druk met een kleine schroevendraaier de veer in de opening van het onderste scharnier in en verwijder de deur.



2. Plaats het afdekplaatje M aan de andere kant.
3. Draai de vriesvakdeur 180 graden en plaats het onderste scharnier in de daarvoor bestemde opening van de vriesvakdeur.
4. Plaats de deur in het bovenste scharnier en plaats tegelijkertijd het onderste scharnier in de daarvoor bestemde vierkante opening.

Afvoeren verpakking en toestel

De verpakking van het toestel is recyclebaar.

Voor de verpakking kunnen gebruikt zijn:

- karton
- poly-ethyleenfolie (PE)
- CFK-vrij polystyreen (PS-hard-schuim)

Deze materialen op verantwoorde wijze en conform de overheidsbepalingen afvoeren.

Op het typeplaatje is het symbool van een doorgekruiste vuilnisbak aangebracht:

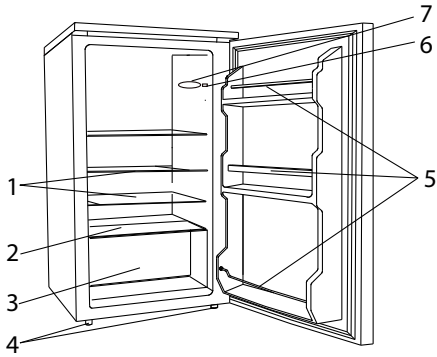


Dit betekent dat het apparaat aan het einde van zijn levensduur niet bij het gewone huisvuil mag worden gevoegd, maar naar een speciaal centrum voor gescheiden afvalinzameling van de gemeente moet worden gebracht of naar een verkooppunt dat deze service verschaft.

Het apart verwerken van een huishoudelijk apparaat voorkomt mogelijk negatieve gevolgen voor het milieu en de gezondheid die door een ongeschikte verwerking ontstaat en zorgt ervoor dat de materialen waaruit het apparaat bestaat teruggewonnen kunnen worden om een aanmerkelijke besparing van energie en grondstoffen te verkrijgen.

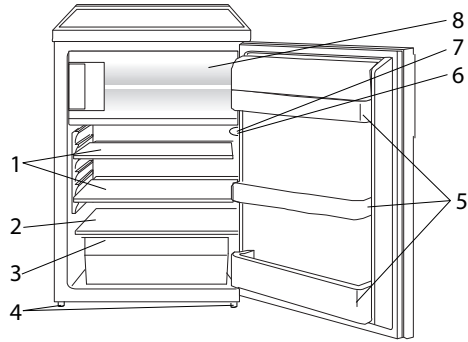
Om op de verplichting tot gescheiden verwerking van elektrische huishoudelijke apparatuur te wijzen, is op het product het symbool van een doorgekruiste vuilnisbak aangebracht.

Appliance description



EKK0850WIT

- 1 glass shelves
- 2 cover vegetable drawer
- 3 vegetable drawer
- 4 adjustable feet
- 5 door compartments
- 6 light switch
- 7 thermostat and interior lighting
- 8 freezer compartment



EKV0850WIT

Introduction

Your new refrigerator is intended for household use. The appliance is suitable for keeping food. You can also freeze fresh food in the freezer compartment.

The length of time you can keep food depends very much on the quality of the food.

These instructions for use contain information about the installation, safety, control and maintenance of your appliance.

The installation instructions are intended for the installer, who can install the appliance safely for you.

By reading the other information, you will quickly become familiar with all the appliance's features.

Please keep this book safely for future use.

Table of contents

Introduction 13

Safety 14

For your safety 14

Preparing for use 15

Before you can use the appliance 15

Tips 16

Tips on keeping food 16

Energy tips 16

Faults 17

Trouble shooting 17

Maintenance 18 – 19

Thawing 18

Cleaning 19

Replacing the bulb 19

Changing the direction in which the door opens 20

Changing the direction in which the freezer compartment door opens 21

Environmental aspects 22

Disposal of packaging and appliances 22

For your safety

- The house mains to which you should connect the appliance should comply with national and local regulations.
- Connect the appliance to a wall socket which has been fitted in accordance with the current regulations.
- Pay attention to the distance between the refrigerator and any heat source. The temperature of the mantle must not exceed 75 °C.
- Never bend refrigerant pipes.
- To avoid damaging the cooling system, never clean the appliance with sharp objects. In the event of damage to the cooling system resulting in leakage of refrigerant, ventilate the area. Warn the Service department immediately.
- Never use the plinth, drawers and shelves as a step.
- Never let children play with the appliance.
- Repairs should only be carried out by a recognised service engineer.
- If you have received a damaged refrigerator, contact your supplier immediately.
- Do not use an extension lead to connect up the appliance.
- The plug should be disconnected from the wall socket during repair work and cleaning.
- Never pull the plug out of the socket by the cable. Always grasp the plug firmly and remove it straight from the socket.
- Do not store any explosive or highly inflammable substances in the freezer compartment. Alcohol and liquids with a high percentage of alcohol should only be stored in closed, upright containers.
- Do not keep in the freezer compartment any bottles containing fluids which will freeze. The freezing may cause the bottles to break.
- If you still have your old refrigerator at home and no longer use it, remove the door(s). This will prevent children shutting themselves inside and endangering their lives.

Before you can use the appliance

Position

Place the appliance in a location where the ambient temperature corresponds to the climate classification for which it is designed. You can find the climate classification on the circuit-diagram-serial-plate. The following table shows this climate classification and its matching ambient temperature:

SN	10 - 32 °C (cold environment)
N	16 - 32 °C (normal)
ST	16 - 38 °C (semi-tropical)
T	16 - 43 °C (tropical)

Place the appliance on a flat and stable surface.

Make sure that there is sufficient ventilation, leave a space of 10 cm around the appliance.

You can level the appliance using the adjustable feet.

Leave the appliance to stand for at least 3 hours before you insert the plug into the socket.

Cleaning

First, ensure that the interior is clean and dry. For cleaning, use the suds of a neutral cleansing agent (a general detergent or washing-up liquid). After cleaning, rinse the interior with clean water and rub dry.

Leave the appliance to dry for 1 or 2 hours.

Set the thermostat in the middle position. Insert the plug into the socket. The appliance now cools continuously until the set temperature has been reached.

Setting the temperature of the refrigerator and freezer compartment

The knob is marked with a 'zero' or 'stop' setting and with the figures 1 (least cold) to 7 (coldest).

Tips on keeping food

Only buy food in undamaged packaging.

Place deep-frozen food in the freezer compartment as soon as possible after purchase. Make sure that it doesn't defrost during transport.

Energy tips

Position and arrangement

High ambient temperatures have a negative effect on energy use. Keep the refrigerator in a position away from direct sunlight or other sources of heat.

Keep ventilation openings free. Clogged (dirty) openings lead to higher use of energy.

Use

Cooling or freezing temperatures which are too low contribute to an unnecessarily high use of energy.

Allow dishes to cool off before placing them in the refrigerator.

Open the door(s) as infrequently and briefly as possible.

Always cover dishes before placing them in the refrigerator.

Switch the refrigerator, or part of it, off when not in use.

Trouble shooting

Problem

Appliance is not doing anything; light is not on.

Temperature in refrigerator is too high or too low.

Water is running out of the refrigerator.

Appliance is making a noise.

Lightning not operational.

Cause

The plug is not in the socket.

Thermostat has been set incorrectly.

Melt-water drain is blocked.

Food has been placed incorrectly in the freezer compartment.

Object touching the appliance.

Lamp defective.

Remedy

Put the plug in the socket.

Set the thermostat correctly.

Clear the melt-water drain.

Place the food correctly in the freezer compartment.

Move the object.

Replace the bulb (see page 19).

Thawing

Refrigerator

Make sure that the melt-water drain remains unblocked. You can clear a blocked drain with a kebab stick, for example.

The refrigerator defrosts automatically from time to time. The melt water runs away via the drain to a receptacle where it evaporates.

Freezer compartment (if applicable)

Defrost the freezer compartment when the layer of ice reaches a thickness of 5 mm.

Remove the contents of the freezer compartment.

Switch the thermostat off.

Defrost the freezer compartment. Remove the stopper from the melt water outlet and place a bowl underneath the freezer compartment to collect the melt water

Clean and dry the freezer compartment and place the stopper in the melt water outlet.

Switch the thermostat on again.

When the freezer compartment reaches its correct temperature, replace the freezer's contents.

You can speed up the defrosting process by placing a bowl of hot water in the freezer compartment.

Keep the contents of the freezer compartment in a cool place and wrapped in blankets or newspapers.

Attention

Never remove the ice with the aid of sharp objects, defrost sprays, a hair-drier, a radiant heater, or the like. This may lead to unsafe situations and may cause irreparable damage to the appliance.

Cleaning

Attention

Before cleaning the appliance, disconnect the plug from the wall socket. Never disconnect the plug from the wall socket by pulling on the lead!

Clean the interior of the appliance once a month.

Clean the interior of the appliance once a month. For cleaning, use the suds of a neutral cleansing agent (a general detergent or washing-up liquid). After cleaning, rinse the interior with clean water and rub dry. Leave the appliance to dry for 1 or 2 hours.

You may, if you wish, clean the mantle with an enamel cleaner.

Attention

Never clean the refrigerator with the aid of a steam cleaner. This is dangerous.

Do not use too much moisture.

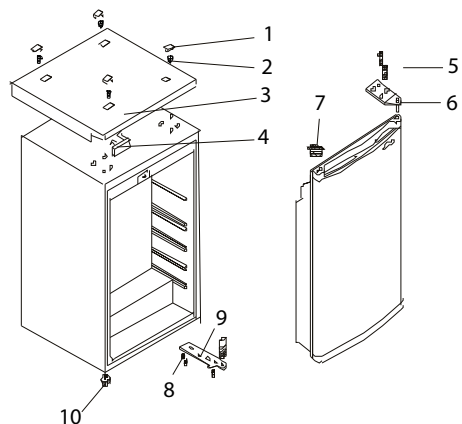
Avoid any moisture getting into electrical components.

Replacing the bulb

In the event of a malfunction, you can change the interior light bulb of the refrigerator yourself.

- Pull the plug from the socket.
- Remove the cover from the lighting.
- First check if the bulb is fully screwed in.
- If the bulb is defective, replace it with a bulb of the same type: maximum 15 W, socket E14. This kind of bulb is commonly available.
- Replace the cover.
- Put the plug into the socket.

Changing the direction in which the door opens



1. Remove the cover plates (1) and the screws (2).
2. Remove the top cover (3) and the decorative block (4).
3. Remove the screws (5) and the upper hinge (6).
4. Carefully lift the door from the lower hinge and place it on a padded surface to prevent scratching.
5. Remove the plug (7) from the top of the door and place it on the opposite side.
6. Remove the screws (8) and the lower hinge (9).
7. Unscrew the adjustable foot (10) and place it on the opposite side.

8. Fit the lower hinge (9) on the opposite side with the screws (8).

9. Slide the door back on to the lower hinge, making sure that the lower hinge pin fits into the lower hole of the door.

10. Fit the upper hinge (6) on the opposite side with the screws (5).

11. Place the decorative block (4) on the opposite side in the top cover (3).

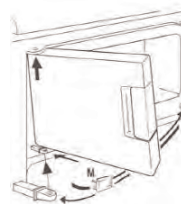
12. Fit the top cover (3) with the screws (2). Place the cover plates (1).

13. Check that door is aligned horizontally and vertically and that the seals are closed on all sides before finally tightening the bottom hinge. Level the appliance with the adjustable feet.

Changing the direction in which the freezer compartment door opens (if applicable)



1. Open the freezer compartment door a little. Using a small screwdriver, press the spring in the opening of the lower door bearing and remove the door.



2. Position the covering cap M on the opposite side.
3. Turn the freezer compartment door 180 degrees and fit the lower door bearing into the lower bearing cavity of the freezer compartment door.
4. Fit the door in the upper door bearing and at the same time insert the lower door bearing into the square hole.

Disposal of packaging and appliance

In the manufacturing of this appliance use has been made of durable materials. The appliance packaging is recyclable. The following may have been used:

- cardboard;
- polythene film (PE);
- CFC-free polystyrene (PS hard foam);

Dispose of these materials in a responsible manner and in accordance with government regulations.

On the data plate is put the symbol of a crossed-out wheeled dustbin.



This means that at the end of its working life, the product must not be disposed of as urban waste. It must be taken to a special local authority differentiated waste collection centre or to a dealer providing this service.

Disposing of a household appliance separately avoids possible negative consequences for the environment and health deriving from inappropriate disposal and enables the constituent materials to be recovered to obtain significant savings in energy and resources.

As a reminder of the need to dispose of household appliances separately, the product is marked with a crossed-out wheeled dustbin.