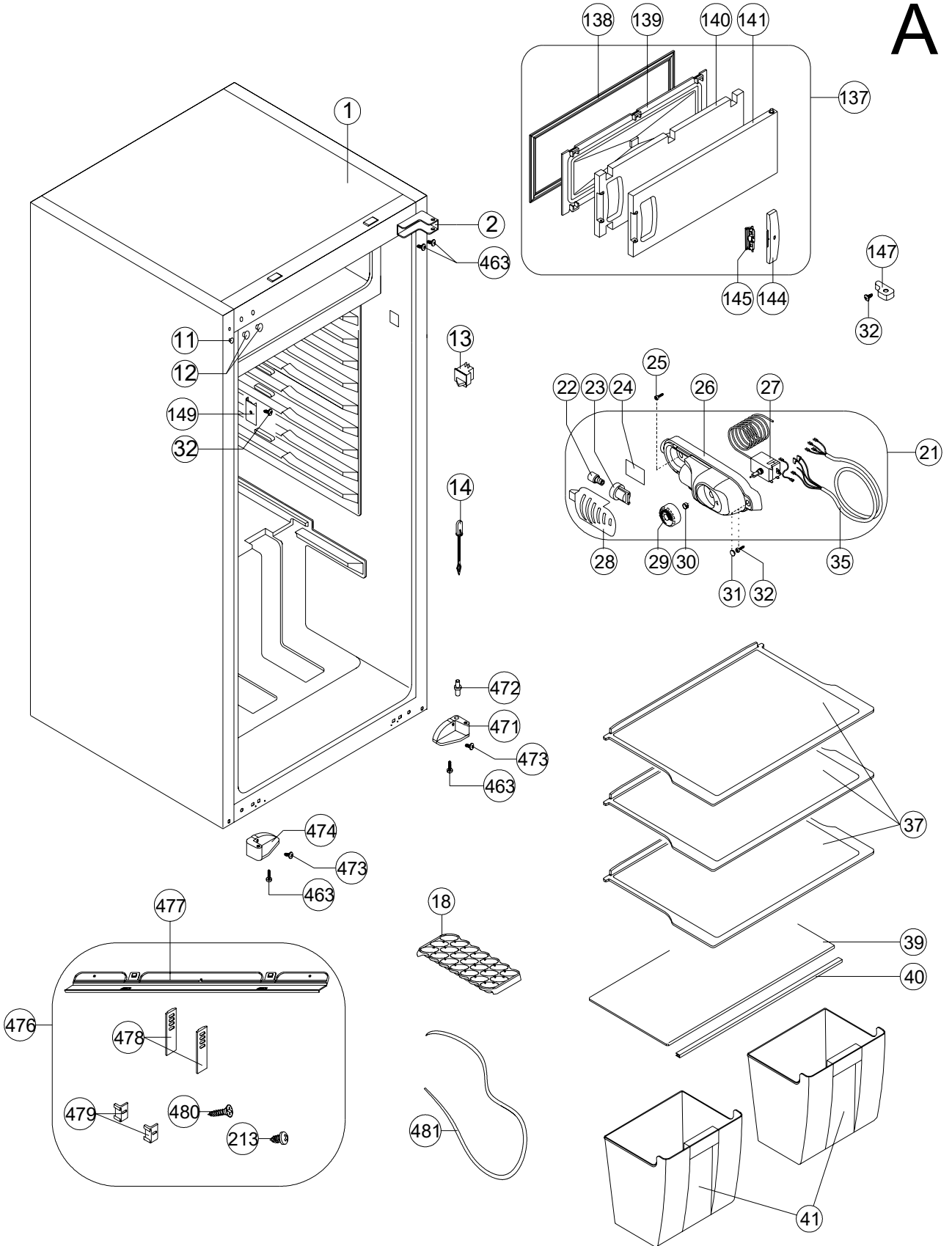


A



OPTIONAL

156

151

175

159

OPTIONAL

538

475

OPTIONAL

539

157

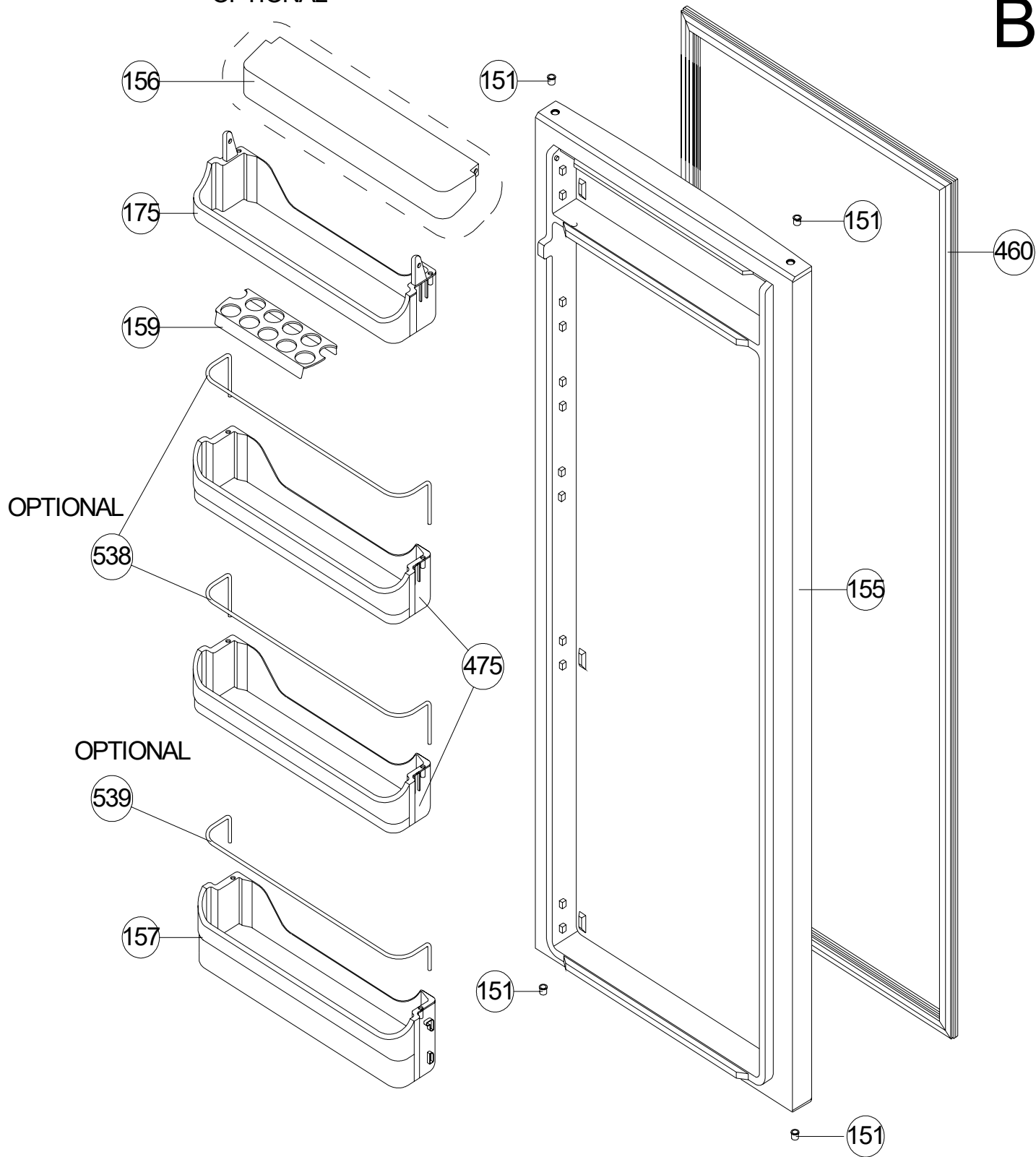
151

460

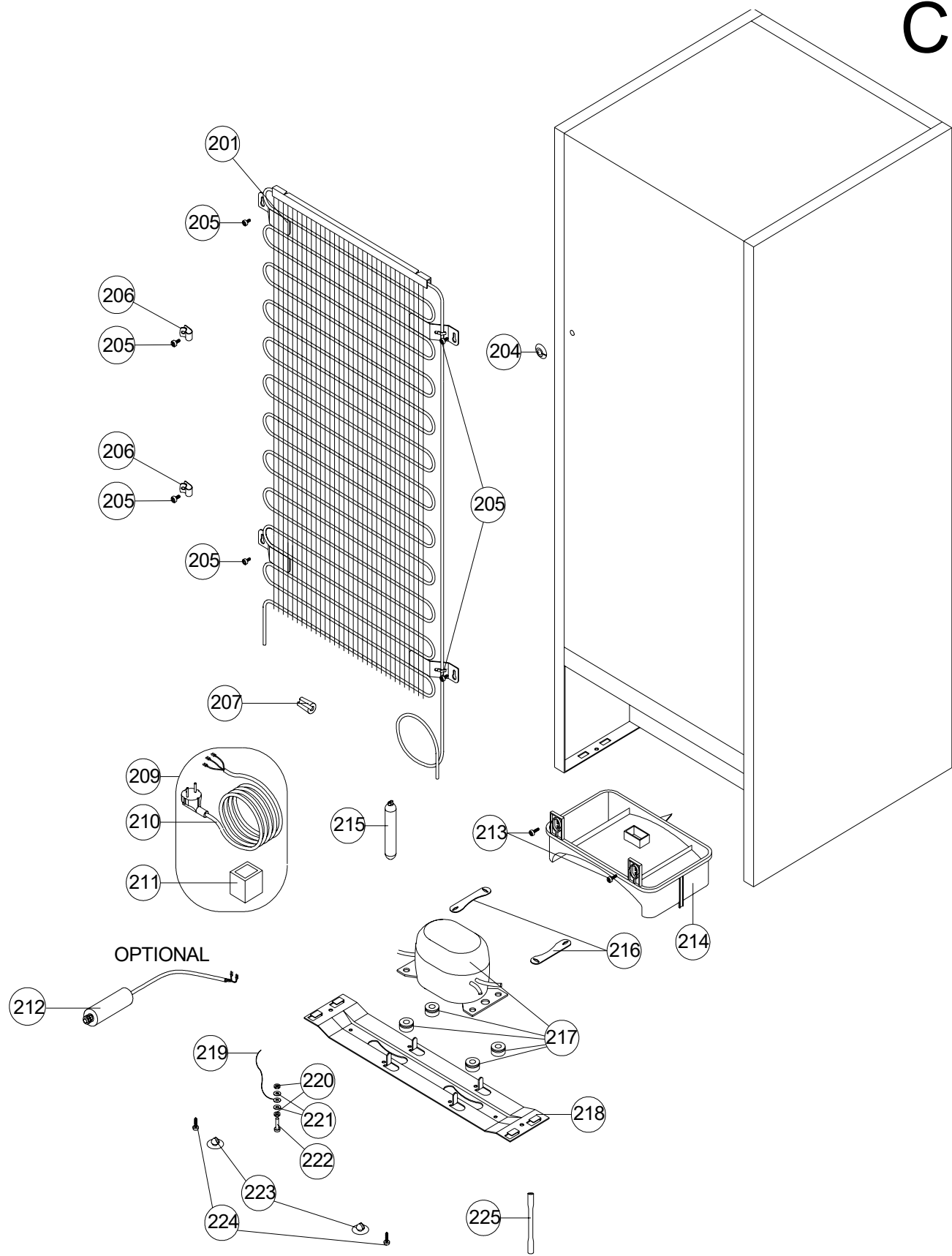
155

151

B



C



OPTIONAL

212

209

210

211

207

201

205

206

205

206

205

205

204

205

215

213

214

216

217

218

219

220

221

222

223

224

225