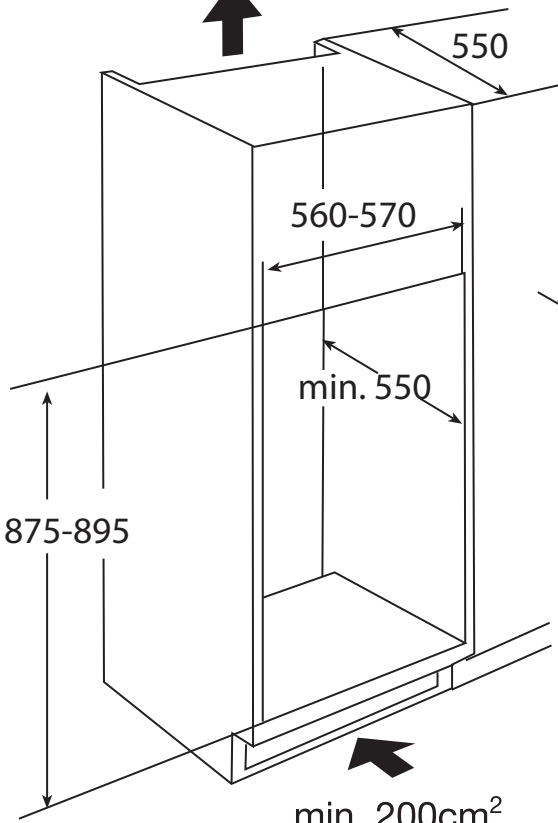


min. 200cm²



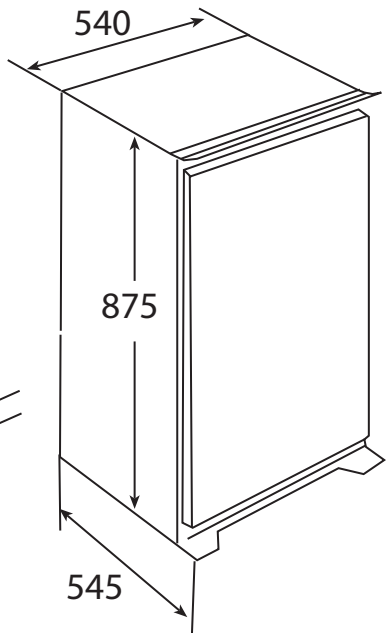
550

560-570

min. 550

875-895

min. 200cm²



540

875

545